

深圳市技术规范

SJG18-2009

---

预制装配整体式钢筋混凝土结构技术规范

**Technical specification for concrete  
structures with precast components**

2009-09-30 发布

2009-11-01 实施

---

深圳市住房和建设局 发布

---

深圳市技术规范

预制装配整体式钢筋混凝土结构技术规范

Technical specification for concrete structures with precast components s

SJG18-2009

主编部门：深圳市住房和建设局

批准部门：深圳市住房和建设局

施行日期：2009年11月01日

---

## 前 言

根据深圳市住房和建设局深建科[2008]46号文的要求，规范编制组经广泛调查研究，认真总结实践经验，大量搜集整理国内外相关规范、论文及试验成果，并在广泛征求意见基础上制定本规范。

本规范的主要技术内容是：1.总则；2.术语、符号；3.结构设计的基本规定；4.连接形式与构造；5.结构整体分析；6.构件及连接设计；7.非结构构件；8.预制构件制作与检验；9.安装施工与验收。

本规范由深圳市住房和建设局归口管理，具体解释工作由万科企业股份有限公司负责。本规范在执行过程中如发现需要和补充之处，请将意见和有关资料寄送至万科企业股份有限公司（深圳市福田区梅林路63号），以供今后修订时参考。

本规范主编单位：万科企业股份有限公司

深圳泛华工程集团有限公司

本规范参编单位：深圳市华阳国际工程设计有限公司

深圳市建筑设计研究总院

中建国际设计有限公司

深圳市电子院设计有限公司

深圳市和致达建筑结构技术有限公司

深圳市建设工程质量监督总站

中国建筑第三工程局

中威预制混凝土产品有限公司

本规范主要起草人：魏璉 窦祖融（以下按姓氏笔画排列） 王庆扬 王传甲 王 森 韦承基 江守来 刘洪海 刘琼祥 刘绪普 孙仁范 赵晓龙 郭满良 施永芒

本规范审查专家委员会成员：容柏生 陈星 薛伟辰 李东彬 刘维亚 刘绪普 刘新玉

---

## 目 次

1	总则	1
2	术语、符号	2
2.1	术语	2
2.2	符号	2
3	结构设计的基本规定	5
4	连接形式与构造	7
4.1	一般规定	7
4.2	叠合梁	7
4.3	柱、剪力墙	9
4.4	叠合板	10
4.5	楼梯板	11
4.6	预制外挂墙板	11
5	结构整体分析	13
5.1	一般规定	13
5.2	多遇地震作用	13
5.3	设防烈度地震作用	14
5.4	罕遇地震作用	15
6	构件及连接设计	18
6.1	基本要求	18
6.2	接合面的抗剪强度、抗剪承载力	18
6.3	叠合梁	20
6.4	叠合板	23
6.5	预制外挂墙板	25
7	非结构构件	27
8	预制构件制作与检验	28

---

8.1	构件制作准备	28
8.2	材料	28
8.3	模具和预埋件	29
8.4	钢筋及保护层垫块	29
8.5	混凝土浇筑与养护	29
8.6	脱模及构件标示	30
8.7	预制构件的起吊、堆放与运输	30
8.8	构件质量检验与标准	31
9	安装施工与验收	32
9.1	预制构件的堆放和安装施工	32
9.2	现浇结构的施工	35
9.3	质量验收	35
9.4	安全施工及防护	35
附录 A	构件制作允许偏差标准与检验方法	37
	本规范名词说明	44
	条文说明	45

---

# 1 总 则

1.0.1 为了充分发挥预制装配整体式钢筋混凝土结构的优越性，促进建筑工业化的发展，在预制装配整体式钢筋混凝土结构的设计、制作与施工中贯彻执行国家的技术经济政策，做到安全适用，技术先进，确保质量，经济合理，保护环境，制定本规范。

1.0.2 本规范适用于深圳市（7度区）装配整体式钢筋混凝土框架结构、框架-剪力墙和框架-筒体结构的设计、制作与施工。其中竖向构件（墙、柱）为现浇，水平构件为预制装配式叠合梁、叠合板，外墙为预制外挂墙板。

1.0.3 按本规范进行抗震设计的建筑，其抗震设防目标应符合国家现行《建筑抗震设计规范》（GB50011）的要求。当需要达到更高的抗震设防目标要求或为超限高层建筑时，结构和构件可采用基于性能目标的抗震设计。

1.0.4 预制装配整体式钢筋混凝土结构的设计、制作与施工除应符合本规范的规定外，尚应符合国家现行有关标准的规定。

## 2 术语、符号

### 2.1 术语

#### 2.1.1 接合面 connecting interface

预制构件与现浇混凝土之间由于二次浇筑所形成的接触面，称接合面。

### 2.2 符号

#### 2.2.1 作用和作用效应

$P_i$ ——各楼层弹塑性静力分析时的侧向荷载；

$Q_{ji}$ ——楼层  $j$  振型时  $i$  楼层的剪力；

$Q_i$ ——根据振型分解反应谱法求得结构各楼层地震作用剪力；

$S$ ——结构构件内力组合的设计值，包括组合的弯矩、轴向力和剪力设计值；

$S_{GE}$ ——重力荷载代表值的效应；

$S_{Ehk}$ ——水平地震作用标准值的效应；

$S_{Evk}$ ——竖向地震作用标准值的效应；

$S_{wk}$ ——风荷载标准值的效应；

$\Delta u_s$ ——多遇地震作用标准值产生的楼层内构件最大的受力弹性层间位移；

$\Delta u_e$ ——多遇地震作用标准值产生的楼层内最大的弹性层间位移；

$\Delta u_p$ ——结构薄弱层（部位）弹塑性层间位移；

$a_g$ ——多遇地震作用下外挂墙板所在楼层的加速度；

$\tau_{Rk(Sk)}, \tau_{R(Sk)}$ ——剪切摩擦抗剪强度标准值和设计值；

$\sigma_0$ ——剪切面的压应力标准值；

$V_{Rk} (V_{Rk(Cp)}, V_{Rk(K)}, V_{Rk(Do)}, V_{Rk(Co)}), V_R (V_{R(Cp)}, V_{R(K)}, V_{R(Do)}, V_{R(Co)})$ ——剪切面抗剪承载力标准值、设计值，下标括号中  $Cp$  表示受压抗剪， $K$  表示剪力键抗剪， $Do$  表示销栓抗剪， $Co$  表示混凝土抗剪；

$N_k, N$ ——分别为剪切面的压力标准值和设计值；

#### 2.2.2 材料性能和抗力

$f_{yk}, f_y$ ——钢筋强度的标准值和设计值;

$f_{ck}, f_c$ ——混凝土强度的标准值和设计值;

$V_{RV}$ ——竖向接合面抗剪承载力;

$\tau_{RV}$ ——水平接合面抗剪强度;

$[\theta_{es}]$ ——构件弹性受力层间位移角限值;

$[\theta_e]$ ——弹性层间位移角限值;

$[\theta_p]$ ——弹塑性层间位移角限值;

$R$ ——构件承载力值;

$\theta_e$ ——弹性层间位移角。

### 2.2.3 几何参数

$A_{K1}$ ——剪力键凸出部的承压面积;

$A'_{K2}, A''_{K2}$ —— $A'_{K2}$ 为接合面最上面和最下面可能发生受拉破坏的剪力键根部的剪切面积之和,  $A''_{K2}$ 为其余各剪力键根部的剪切面积之和;

$A_{D0}$ ——单根销栓钢筋面积。

$S_y$ ——截面的一次矩;

$I$ ——截面惯性矩;

$p_s$ ——单位面积内横穿接合面的钢筋面积。

### 2.2.4 计算系数及其它

$\psi_w$ ——风荷载组合值系数;

$\gamma_G, \gamma_{Eh}, \gamma_{Ev}, \gamma_w$ ——作用分项系数;

$\gamma_{RE}$ ——承载力抗震调整系数;

$\alpha_i, \alpha_{ik}$ ——承压系数;

$\mu$ ——摩擦系数;

$h$ ——楼层层高; 构件截面高度;

$n$ ——计算振型的个数;

$n_d$ ——销栓钢筋根数;

$l_a$ ——纵向受拉钢筋的锚固长度;



---

$l_{aE}$ ——纵向受拉钢筋的抗震锚固长度。

### 3 结构设计的基本规定

3.0.1 按本规范设计的预制装配整体式钢筋混凝土结构，整体计算可按现浇混凝土结构同样的方法进行。

3.0.2 本规范规定的预制装配整体式钢筋混凝土建筑的最大适用高度应符合表 3.0.2 的要求。

**表 3.0.2 预制装配整体式钢筋混凝土建筑的最大适用高度 (m)**

结构类型	抗震设防烈度 7 度
框架	55
框架—剪力墙	120
框架—核心筒	130

3.0.3 当采用基于性能目标进行抗震设计时，结构和构件抗震性能目标可按表 3.0.3-1 的要求选用。

**表 3.0.3-1 结构和构件抗震性能目标**

结构类型	多遇地震	设防烈度地震	罕遇地震
框架	弹性一	框架梁不屈服、 框架柱不屈服	部分框架梁屈服、 部分框架柱屈服
		框架梁弹性二、 框架柱弹性二	部分框架梁屈服、 框架柱不屈服
		框架梁弹性一、 框架柱弹性一	框架梁不屈服、 框架柱不屈服
框架—剪力墙	弹性一	部分连梁、框架梁屈服、 框架柱、剪力墙不屈服	框架梁延性破坏、 部分框架柱、部分剪力墙屈服
		个别连梁屈服、 框架梁不屈服、 框架柱、剪力墙弹性二或弹性一	框架梁延性破坏、 框架柱、剪力墙不屈服
框架—核心筒	弹性一	部分连梁、框架梁屈服、 框架柱、筒体墙不屈服	框架梁屈服、 部分框架柱、部分筒体墙屈服
		个别连梁屈服、 框架梁不屈服、 框架柱、筒体墙弹性二或弹性一	部分框架梁屈服、 框架柱、筒体墙不屈服

注：1 表中弹性一目标为国家现行《建筑抗震设计规范》(GB50011)有关截面抗震验算的规定；弹性二和不屈服目标的荷载分项系数、承载力抗震调整系数均取 1.0，材料强度分别取设计值和标准值；

2 设防烈度地震作用下宜根据工程和结构构件的重要性选用屈服、弹性二、弹性一的抗震性能目标。

对于破坏危及整个结构安全的关键构件，其抗震性能目标可按表 3.0.3-2

的要求选用。

**表 3.0.3-2 结构中关键构件的抗震性能目标**

多遇地震	设防烈度地震	罕遇地震
弹性一	弹性二	不屈服
	弹性一	弹性二

**3.0.4** 预制构件与接合面应对其在施工阶段和使用阶段各种不利组合作用下的承载力、裂缝宽度及挠度进行验算。

**3.0.5** 构件分段要便于预制、吊装、就位和调整，结合部钢筋及预埋件不宜过多。

**3.0.6** 材料要求

1 预制构件的混凝土强度等级不宜低于 C30，也不宜高于 C40，用于现场后浇的混凝土强度不应低于预制构件强度等级，也不宜高于 C40。

2 纵向受力钢筋宜选用符合抗震性能指标的 HRB400 级热轧钢筋，也可采用符合抗震性能指标的 HRB335 级热轧钢筋；箍筋宜选用符合抗震性能指标的 HRB335、HRB400 级热轧钢筋；楼板也可采用符合《冷轧变形钢筋混凝土构件技术规程》（DBJ/T15-7）要求的冷轧变形钢筋。

3 预制构件中的吊环应采用 HPB235 级热轧钢筋，严禁使用冷加工钢筋。

## 4 连接形式与构造

### 4.1 一般规定

- 4.1.1 预制构件纵向受力钢筋在节点区宜直线锚固，当锚固长度不足时可采用机械直锚。
- 4.1.2 构件间钢筋连接可采用搭接连接或对接连接。
- 4.1.3 当构件中最外层钢筋的混凝土保护层厚度大于 40mm 时，应对保护层采取有效的防裂构造措施。
- 4.1.4 预制构件伸入梁、柱、墙等构件内的支承长度不宜小于 15mm。
- 4.1.5 叠合构件预制部分的水平接合面应做成有凹凸的人工粗糙面，预制梁的凹凸不宜小于 6mm，预制板的凹凸不宜小于 4mm。
- 4.1.6 预制构件设计对制作、运输、吊装、施工等有特别要求时，应在设计文件上注明。

### 4.2 叠合梁

- 4.2.1 叠合梁现浇部分的高度不应小于 150mm 和 1/3 梁高的较大值。预制反沿厚度不宜小于 50mm（图 4.2.1）。
- 4.2.2 在预制梁的预制面以下 100mm 范围内，应设置 2 根直径不小于 12mm 的腰筋（图 4.2.1），其它位置的腰筋应按国家现行有关标准设置。
- 4.2.3 预制梁端部接合面应设置剪力键，剪力键的尺寸应按本规范第 6 章有关规定计算确定（图 4.2.3）。

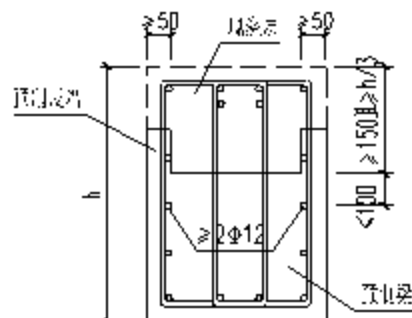


图 4.2.1 叠合梁截面构造

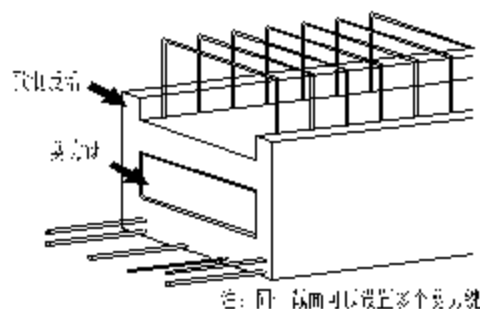


图 4.2.3 梁端剪力键形式

- 4.2.4 预制梁的外伸钢筋对接连接时，外伸钢筋不应弯折。

4.2.5 预制梁两端应各设置一根安全维护插筋，插筋直径不宜小于 28mm，出预制梁顶面的高度不宜小于 150mm（图 4.2.5）。

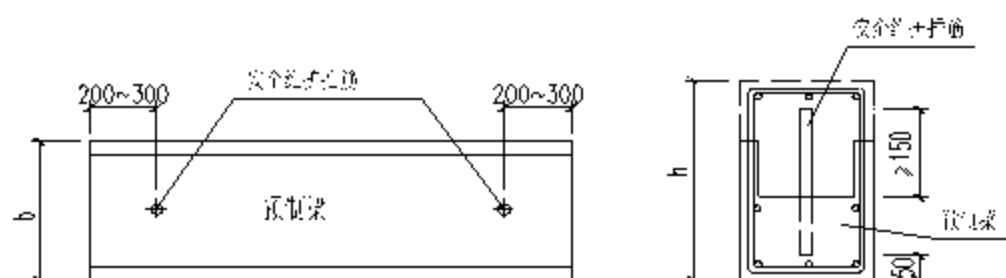


图 4.2.5 梁端安全维护插筋示意

4.2.6 梁纵向受力钢筋在端节点处采用机械直锚时，锚固长度不应小于  $0.5 a_{\text{aE}}$  和梁长方向柱边长  $b$  的  $3/4$ （图 4.2.6）。

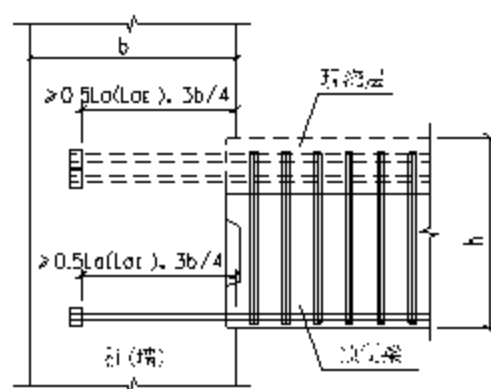


图 4.2.6 梁纵筋在端部节点区的锚固要求

4.2.7 梁纵向受力底筋在中间节点宜贯通，也可采用对接连接。对接连接时，钢筋直径宜相同；直径不同时，较大直径钢筋伸入节点内的长度不应小于  $a_{\text{aE}}$ ，且伸过柱中心线的长度不应小于较大钢筋直径的 5 倍（图 4.2.7）。

4.2.8 梁与墙平面外连接要求应符合本规范第 4.2.6 条和第 4.2.7 条的规定。墙厚不满足锚固长度要求时，应设置扶壁柱或采取其它有效方式。

4.2.9 次梁底筋宜锚入主梁内或连续贯通。次梁端底筋不出现拉力时可不锚入主梁内，但应采取有效连接措施。

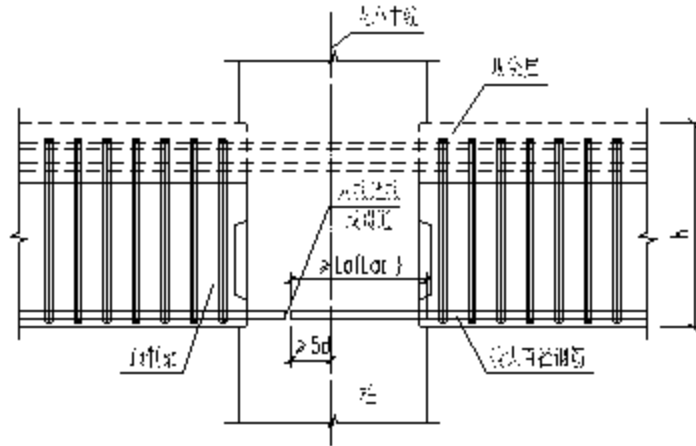


图 4.2.7 梁在中部节点区的构造要求

### 4.3 柱、剪力墙

4.3.1 顶层柱顶宜设置不少于 1 排箍筋，直径不小于 14mm，肢距不大于 200mm。

4.3.2 顶层端节点处的梁顶纵筋采用机械直锚时，柱顶面高出梁顶面的高度不宜小于梁高的 1/2 且不大于 500mm，柱纵筋从梁底伸出长度不应小于钢筋直径  $d$  的 40 倍(图 4.3.2)。

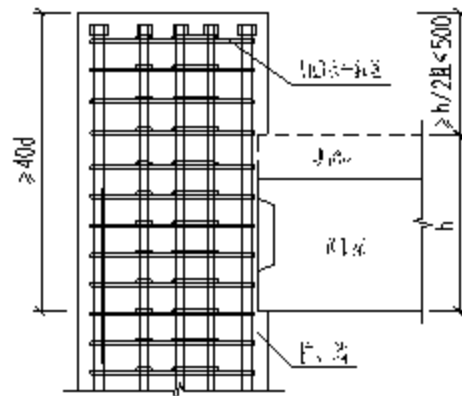


图 4.3.2 顶层端节点锚固要求

4.3.3 顶层中节点处的柱纵筋采用机械直锚时，锚固长度不应小于  $0.4 a_{aE}$ 、250mm 和梁高的 4/5 的最大值(图 4.3.3a)；且宜沿梁设置伸至梁底的开口箍筋，开口箍筋的间距不大于 150mm，直径和肢数同梁加密区(图 4.3.3b)。

4.3.4 剪力墙设扶壁柱或暗柱时，顶层端、中节点的构造应符合本规范第 4.3.1 条至第 4.3.3 条的要求。

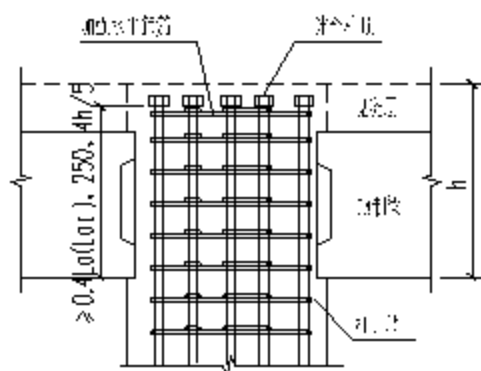


图 4.3.3a 顶层中节点柱纵筋锚固要求

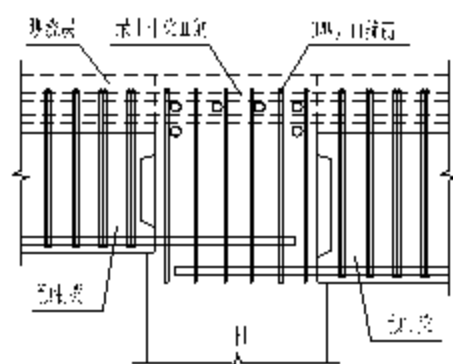


图 4.3.3b 顶层中节点开口箍筋示意

## 4.4 叠合板

4.4.1 叠合板的现浇层厚度不应小于 60mm，预制板的厚度不宜小于 60mm。

4.4.2 预制板的拼缝处，板上边缘宜设置 30mm×30mm 的倒角(图 4.4.2)。

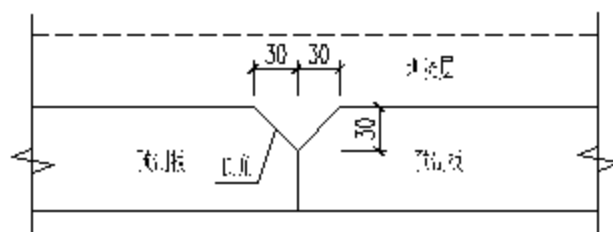


图 4.4.2 预制板拼缝倒角示意

4.4.3 预制板宽度不宜大于 3m，拼缝位置宜避开叠合板受力较大部位。

4.4.4 预制板底筋不伸出时，拼缝处应沿预制板顶面设置垂直于板缝的接缝钢筋，钢筋面积应按本规范第 6 章计算确定，且按现浇层厚度计算的配筋率不应小于国家现行《混凝土结构设计规范》(GB50010)的有关规定。

接缝钢筋与预制板钢筋的重叠长度，板跨中部位不小于  $1.2 a_s$ ；板跨边部位不小于  $0.8 a_s$  (图 4.4.4a、4.4.4b)。接缝钢筋伸入支座的锚固长度不应小于 100mm (图 4.4.4b)，楼板考虑地震作用时不应小于  $a_s$ ；连续板内温度、收缩应力较大时宜适当增加。

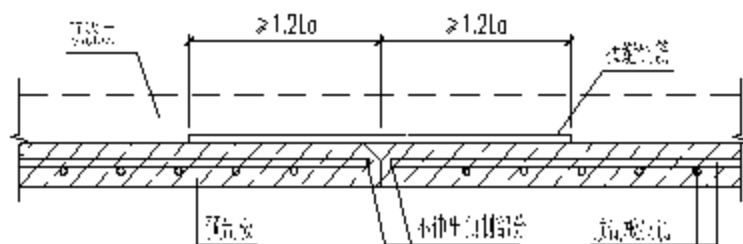


图 4.4.4a 板跨中的接缝钢筋构造

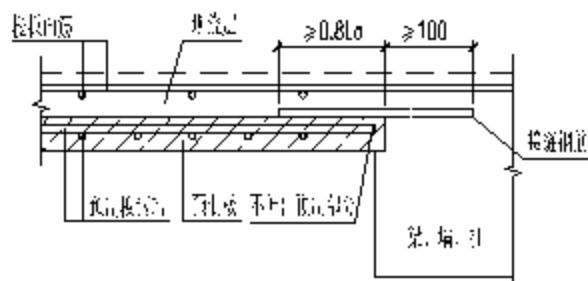


图 4.4.4b 板跨边的接缝钢筋构造

## 4.5 楼梯板

4.5.1 预制装配楼梯板宜为整体预制构件。

4.5.2 预制装配楼梯板的厚度不宜小于 120mm。预留伸出钢筋锚入支座长度，面筋不应小于  $4d$ ，底筋不应小于 20 倍钢筋直径。

## 4.6 预制外挂墙板

4.6.1 预制外挂墙板应与梁可靠连接，在与剪力墙、柱连接处宜设构造缝，缝宽不小于 10mm。

4.6.2 预制外挂墙板的厚度不宜小于 150mm，且宜采用双层双向配筋，竖向和水平钢筋的配筋率均不应小于 0.2%。

4.6.3 预制外挂墙板顶部应与梁设置剪力键和连接钢筋。连接钢筋不应小于  $\phi 10@200$ ，上筋锚固长度不应小于  $4d$ ，下筋锚固长度不应小于 20 倍钢筋直径，上筋与下筋垂直距离不宜小于 150mm(图 4.6.3)。

4.6.4 预制外挂墙板底部应设置不少于 2 个限位连接件，间距不宜大于 4m(图 4.6.3)。墙底限位连接件按本规范第 6 章有关规定计算确定。



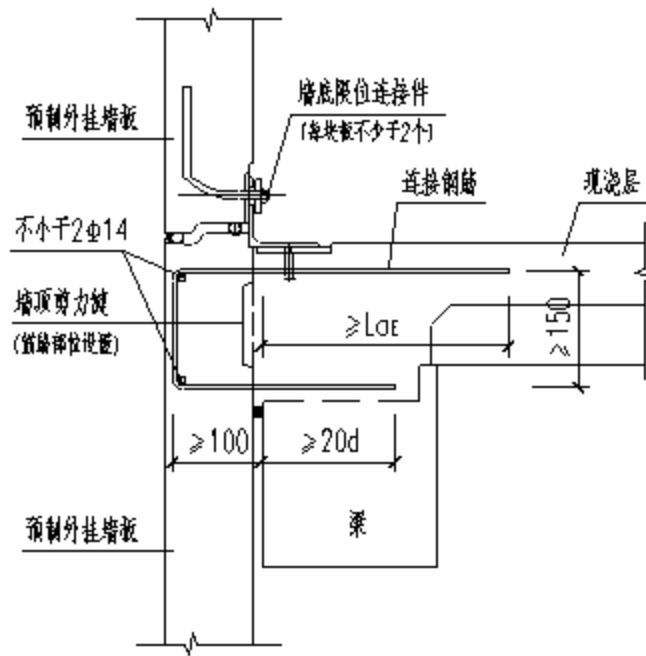


图 4.6.3 预制外挂墙板顶部与底部连接示意

## 5 结构整体分析

### 5.1 一般规定

5.1.1 多遇地震作用和设防烈度地震作用下，按弹性方法进行结构整体分析；罕遇地震作用下，按弹塑性方法进行结构整体分析。

5.1.2 在结构内力与位移计算中，楼面的中梁刚度可根据翼缘情况取 1.3~2.0 的增大系数，楼面的边梁刚度可根据翼缘情况取 1.2~1.5 的增大系数。

5.1.3 在结构内力与位移计算中，可根据外挂墙板（含开洞情况）及与边框架的连接方式考虑其对梁刚度的影响。

1 对于满跨无洞外挂墙板，当墙板与梁全长连接时，梁的刚度增大系数可取 1.5；当墙板与梁两端脱开长度不小于梁高时，梁的刚度增大系数可取 1.2；

2 对于满跨大开洞外挂墙板，当墙板与梁全长连接时，梁的刚度增大系数可取 1.3；当墙板与梁两端脱开长度不小于梁高时，梁的刚度增大系数可取 1.0；

3 对于半跨无洞外挂墙板，当墙板与梁全长连接时，梁的刚度增大系数可取 1.4；当墙板与梁端脱开长度不小于梁高时，梁的刚度增大系数可取 1.1；

4 当同时考虑楼板与外挂墙板对梁刚度的影响时，梁刚度增大系数的增大取两者之和。

5.1.4 叠合板可按同等厚度的现浇板进行计算，楼板内力和挠度应考虑预制板拼缝的影响进行调整。

5.1.5 在竖向荷载作用下，可考虑框架梁端塑性变形内力重分布，对梁端负弯矩乘以调幅系数进行调幅，并应符合下列规定：

1 框架梁端负弯矩调幅系数可取 0.8~1.0；

2 框架梁端负弯矩调幅后，梁跨中弯矩应按平衡条件相应增大；

3 应先对竖向荷载作用下框架梁的弯矩进行调幅，再与水平荷载作用产生的框架梁弯矩进行组合。

5.1.6 截面设计时，框架梁跨中截面正弯矩设计值不应小于竖向荷载作用下按简支梁计算的跨中弯矩设计值的 50%。

### 5.2 多遇地震作用

5.2.1 多遇地震作用下结构计算应采取振型分解反应谱法，对结构和刚度不对称、不均匀的结构应考虑扭转耦连振动影响。

5.2.2 多遇地震作用下楼层中框架柱和剪力墙的最大弹性受力层间位移应符合下式要求:

$$\Delta u_s \leq [\theta_{es}]h \quad (5.2.2)$$

式中  $\Delta u_s$ ——多遇地震作用标准值产生的楼层内构件最大的弹性受力层间位移;

$[\theta_{es}]$ ——构件弹性受力层间位移角限值,按表 5.2.2 采用;

$h$ ——计算楼层层高。

表 5.2.2 构件弹性受力层间位移角限值

构件类别	$[\theta_{es}]$
框架柱	1/550
剪力墙	1/2500

5.2.3 多遇地震作用下当构件满足本规范第 5.2.2 条位移要求时,其楼层内最大的弹性层间位移应符合下式要求:

$$\Delta u_e \leq [\theta_e]h \quad (5.2.3)$$

式中  $\Delta u_e$ ——多遇地震作用标准值产生的楼层内最大的弹性层间位移;

$[\theta_e]$ ——弹性层间位移角限值,宜按表 5.2.3 采用;

表 5.2.3 弹性层间位移角限值

结构类型	$[\theta_e]$
框架	1/500
框架—剪力墙	1/500
框架—核心筒	1/500

5.2.4 在考虑偶然偏心影响的多遇地震作用下,楼层最大水平位移和层间位移与该楼层相应平均值之比应满足国家现行《高层建筑混凝土结构技术规程》(JGJ3)规定的限值要求,当计算的最大水平位移、层间位移值很小时,扭转位移比控制可略有放宽。

### 5.3 设防烈度地震作用

5.3.1 设防烈度地震作用下应采取屈服判别法进行结构分析,找出结构的薄弱部位、薄弱性质和薄弱程度,并采取相应的加强措施。设防烈度地震作用下不允许构件出现抗剪屈服。

5.3.2 设防烈度地震作用下进行结构分析时，应根据不同的抗震性能目标进行结构构件的截面抗震验算。

5.3.3 设防烈度地震作用下选用不屈服目标时，结构构件的截面抗震验算应符合下列规定：

$$S \leq R \quad (5.3.3-1)$$

$$S = S_{GE} + S_{Ehk} + S_{Evk} + \psi_w S_{wk} \quad (5.3.3-2)$$

式中  $R$ ——材料强度按标准值计算的构件承载力值；

$S$ ——结构构件内力组合的设计值，包括组合的弯矩、轴向力和剪力设计值；

$S_{GE}$ ——重力荷载代表值的效应；

$S_{Ehk}$ ——水平地震作用标准值的效应；

$S_{Evk}$ ——竖向地震作用标准值的效应；

$S_{wk}$ ——风荷载标准值的效应；

$\psi_w$ ——风荷载组合值系数，一般结构取 0.0，风荷载起控制作用的高层建筑应采用 0.2；

5.3.4 设防烈度地震作用下选用弹性二目标时，结构构件的截面抗震验算可按本规范 5.3.3 条的规定计算，其中  $R$  为材料强度按设计值计算的构件承载力值。

5.3.5 设防烈度地震作用下选用弹性目标一时，结构构件的截面抗震验算应符合下列规定：

$$S \leq R / \gamma_{RE} \quad (5.3.5-1)$$

$$S = \gamma_G S_{GE} + \gamma_{Eh} S_{Ehk} + \gamma_{Ev} S_{Evk} + \psi_w \gamma_w S_{wk} \quad (5.3.5-2)$$

式中  $R$ ——材料强度按设计值计算的构件承载力值；

$\gamma_{RE}$ ——承载力抗震调整系数，按国家现行《建筑抗震设计规范》(GB50011) 有关规定采用；

$\gamma_G$ 、 $\gamma_{Eh}$ 、 $\gamma_{Ev}$ 、 $\gamma_w$ ——分别为重力荷载、水平、竖向地震作用以及风荷载的分项系数，按国家现行《建筑抗震设计规范》(GB50011) 有关规定采用。

## 5.4 罕遇地震作用

5.4.1 对平面、竖向特别不规则结构以及超限高层建筑宜采用弹塑性静力或动力分析方法进行罕遇地震作用下的结构分析。

5.4.2 采用弹塑性静力法分析时，应符合下列规定：

1 基本对称的单幢高层建筑；

2 侧向荷载按下式计算：

$$P_i = Q_i - Q_{i+1} \quad (5.4.2-1)$$

$$Q_i = \sqrt{\sum_{j=1}^n Q_{ji}^2} \quad (5.4.2-2)$$

式中  $P_i$ ——各楼层弹塑性静力分析时的侧向荷载；

$Q_i$ ——根据振型分解反应谱法求得结构各楼层地震作用剪力；

$n$ ——计算振型的个数；

$Q_{ji}$ —— $j$ 振型时  $i$ 层的剪力。

3 应根据构件的实际材料性能及几何尺寸确定其塑性铰性能；

4 宜考虑结构高振型对能力谱的影响；

5 宜考虑结构阻尼对需求谱的影响。

5.4.3 采用弹塑性动力法分析时，应符合下列规定：

1 按建筑场地类别及结构阻尼比选用拟合规范或安评报告反应谱的人工地震波，输入的最大加速度  $A_{\max}$  分别取  $220\text{cm/s}^2$  或按安评报告取值；

2 地震波持续时间不宜少于结构第一自振周期的 5 倍，且不宜少于 12s；数值化时距可取 0.01s 或 0.02s；

3 必要时可适当选用同类场地测得的天然波进行验算。

5.4.4 罕遇地震作用下结构薄弱层（部位）弹塑性层间位移计算，不超过 12 层且刚度无突变的框架结构可采用国家现行《建筑抗震设计规范》（GB50011）规定的简化方法计算，其它结构可采用弹塑性静力或动力分析方法计算。

5.4.5 罕遇地震作用下结构薄弱层（部位）弹塑性层间位移应符合下列要求：

$$\Delta u_p \leq [\theta_p]h \quad (5.4.5)$$

式中  $\Delta u_p$ ——结构薄弱层（部位）弹塑性层间位移；

$[\theta_p]$ ——弹塑性层间位移角限值，应按表 5.4.5 采用；

$h$ ——薄弱层楼层高度。

**表 5.4.5 弹塑性层间位移角限值**

结构类别	$[\theta_p]$
框架	1/50
框架-剪力墙	1/100
框架-核心筒	1/100

注：当选用多条地震波进行分析时可取计算结果的平均值进行验算。

**5.4.6** 当设防烈度地震作用下选用弹性一作为抗震性能目标时，可按本规范第 5.3.3 条的屈服判别法对结构构件进行罕遇地震作用下的截面抗震验算。

**5.4.7** 当需要控制楼层设备倾倒时，楼层的加速度可按多遇地震作用下计算结果的 5~6 倍取用。

## 6 构件及连接设计

### 6.1 基本要求

6.1.1 在预制构件的结合部或接合面应采取本规范有关章节规定的连接措施或其他适当的连接措施,使装配后的构件及整体结构的刚度、承载力、恢复力特性、耐久性以及耐火性等类同于现浇混凝土构件及结构。

6.1.2 叠合构件及预制装配整体式结构应符合下列要求:

- 1 在正常使用状态,叠合构件的裂缝宽度、挠度满足使用功能要求;
- 2 在正常使用状态,预制构件接合面不产生影响使用功能的有害残余变形;
- 3 在竖向荷载和其他可变荷载作用下,叠合构件和接合面满足承载力要求;
- 4 在罕遇地震作用下,不发生叠合构件斜截面剪切破坏、接合面的剪切破坏和构件坠落;
- 5 节点的承载力和刚度与现浇结构基本相同;
- 6 叠合构件的恢复力特性、变形能力与现浇构件没有明显差异;
- 7 预制构件的耐久性、耐火性等不低于现浇构件。

### 6.2 接合面的抗剪强度、抗剪承载力

6.2.1 接合面的抗剪传力机构包括剪切摩擦抗剪、剪力键抗剪、钢筋销栓抗剪、接触面受压抗剪。接合面的抗剪强度、抗剪承载力按下列公式计算:

1 剪切摩擦抗剪强度标准值:

$$\tau_{Rk(SR)} = \mu P_s f_{yk} \quad \text{但 } \tau_{Rk(SR)} \leq 0.35 f_{ck} \quad (6.2.1-1a)$$

剪切摩擦抗剪强度设计值:

$$\tau_{R(SR)} = 0.9 \mu P_s f_y \quad \text{但 } \tau_{R(SR)} \leq 0.4 f_c \quad (6.2.1-1b)$$

2 钢筋销栓抗剪承载力标准值:

$$V_{Rk(Ds)} = 1.85 n_d A_{Ds} \sqrt{f_{ck} f_{yk}} \quad (6.2.1-2a)$$

钢筋销栓抗剪承载力设计值:

$$V_{R(Ds)} = 1.85 n_d A_{Ds} \sqrt{f_c f_y} \quad (6.2.1-2b)$$

- 3 剪力键抗剪承载力标准值，取剪力键凸出部的承压承载力标准值和剪力键剪切承载力标准值二者较小者：

$$V_{RK(X)} = \min\{\alpha f_{ck} A_{X1}, 0.10 f_{ck} A'_{X2} + 0.15 f_{ck} A''_{X2}\} \quad (6.2.1-3a)$$

并取接合面两侧剪力键承载力标准值二者较小者。

剪力键抗剪承载力设计值，取剪力键凸出部的承压承载力设计值和剪力键剪切承载力设计值二者较小者：

$$V_{R(X)} = \min\{\alpha f_c A_{X1}, 0.10 f_c A'_{X2} + 0.15 f_c A''_{X2}\} \quad (6.2.1-3b)$$

并取接合面两侧剪力键承载力设计值二者较小者。

- 4 接触面受压抗剪承载力标准值：

$$V_{RK(Cp)} = \mu N_k \quad (6.2.1-4a)$$

接触面受压抗剪承载力设计值：

$$V_{R(Cp)} = \mu N \quad (6.2.1-4b)$$

式中  $\tau_{RK(Sa)}, \tau_{R(Sa)}$  ——剪切摩擦抗剪强度标准值和设计值；

$\mu$  ——摩擦系数。接合面表面不处理时取 0.6，表面凸凹不小于 6mm 时取 1.0，现浇混凝土取 1.4；

$V_{RK} (V_{RK(Cp)}, V_{RK(K)}, V_{RK(Do)})$ ， $V_R (V_{R(Cp)}, V_{R(K)}, V_{R(Do)})$  ——剪切面抗剪承载力标准值、设计值，下标括号中 Cp 表示受压抗剪，K 表示剪力键抗剪，Do 表示销栓抗剪；

$N_k, N$  ——分别为剪切面的压力标准值和设计值；

$p_s$  ——单位面积内横穿接合面的钢筋面积。当钢筋与接合面法向夹角为  $\theta$  时，乘  $\cos \theta$  折减；

$f_{yk}, f_y$  ——钢筋强度标准值和设计值；

$f_{ck}, f_c$  ——混凝土强度标准值和设计值；

$A_{X1}$  ——剪力键凸出部的承压面积；

$A'_{X2}, A''_{X2}$  —— $A'_{X2}$  为接合面最上面和最下面可能发生受拉破坏的剪力键的根部剪切面积之和， $A''_{X2}$  为其余各剪力键根部的剪切面积之和；

$A_{Do}$  ——单根销栓钢筋面积。当钢筋与接合面法向夹角为  $\theta$  时，乘  $\cos \theta$



折减；

$\alpha$ ——剪力键验算的承压系数，取 1.25；

$n_d$ ——销栓钢筋根数。

### 6.3 叠合梁

**6.3.1** 叠合梁正常使用极限状态和承载力极限状态的验算应符合国家现行《混凝土结构设计规范》（GB50010）的有关规定。

**6.3.2** 竖向接合面的正截面承载力验算应符合国家现行《混凝土结构设计规范》（GB50010）的有关规定，且竖向荷载标准组合下的纵向受拉钢筋的应力不应超过  $f_{yk}/1.5$ 。

**6.3.3** 竖向接合面的抗剪承载力验算应符合下列规定：

#### 1 正常使用极限状态

按竖向荷载和其他可变荷载的标准组合下的抗剪验算，应符合下式要求：

$$V_{sk} \leq V_{Rk} \quad (6.3.3-1a)$$

$$V_{Rk} = \max\{V_{Rk(Cp)}, V_{Rk(R)} + V_{Rk(Co)}\} \quad (6.3.3-1b)$$

$$V_{Rk(Co)} = 0.10 f_{ck} a_{ss} \quad (6.3.3-1c)$$

$$a_{ss} = b(t_1 + t_2) - 2kt_1 \quad (6.3.3-1d)$$

计算  $V_{Rk(Cp)}$  时， $N_k$  取竖向荷载和其他可变荷载的标准组合下竖向接合面处接触面压力值。

式中  $V_{sk}$ ——竖向荷载和其他可变荷载的标准组合下竖向接合面剪力标准值；

$V_{Rk}$ ——竖向接合面抗剪承载力标准值；

$V_{Rk(Co)}$ ——叠合层混凝土抗剪承载力标准值；

$a_{ss}$ ——叠合层混凝土截面面积；

$b$ ——梁宽；

$t_1$ ——预制板厚；

$t_2$ ——叠合板厚；

$k$ ——预制板伸入梁内的长度。

## 2 承载力极限状态

考虑多遇地震作用或风荷载基本组合时，竖向接合面抗剪承载力应符合下式要求：

$$V_s \leq V_R \quad (6.3.3-2a)$$

$$V_R = \max\{V_{R(CP)}, V_{R(K)} + V_{R(CO)}, V_{R(DO)}\} \quad (6.3.3-2b)$$

$$V_{R(CO)} = 0.10f_c a_{ss} \quad (6.3.3-2c)$$

计算 $V_{R(CP)}$ 时， $N$ 取有地震作用或风荷载效应基本组合下竖向接合面处接触面压力设计值。

式中  $V_s$ ——考虑地震作用或风荷载效应组合时竖向接合面剪力设计值；

$V_R$ ——竖向接合面抗剪承载力设计值；

$V_{R(CO)}$ ——叠合层混凝土抗剪承载力设计值。

当 $V_R = \max\{V_{R(CP)}, V_{R(K)} + V_{R(CO)}, V_{R(DO)}\} = V_{R(DO)}$

且 $V_s > \max\{V_{R(CP)}, V_{R(K)} + V_{R(CO)}\}$

即钢筋销栓抗剪承载力 $V_{R(DO)}$ 起控制作用时，靠近接合面的1/2梁高范围内的箍筋面积应满足式(6.3.3-2d)要求：

$$a_v = \frac{V_{R(DO)}}{2f_y} \quad (6.3.3-2d)$$

3 抗震设计时，强接合面弱构件的验算应符合下式要求：

$$V_{SU} \leq V_{RU} \quad (6.3.3-3a)$$

$$V_{RU} = \max\{V_{RK(CP)}, V_{RK(DO)}\} \quad (6.3.3-3b)$$

式中  $V_{SU}$ ——竖向接合面剪力。取竖向荷载作用下接合面剪力标准值与梁左右端逆时针或顺时针方向按实际配筋取材料标准强度对应的屈服弯矩值计算的剪力值之和。

$V_{RU}$ ——竖向接合面抗剪承载力。

计算 $V_{RK(CP)}$ 时， $N_k$ 取竖向荷载作用下弯矩标准值与梁左右端逆时针或顺时针方向按实际配筋取材料标准强度对应的屈服弯矩值之和计算的竖向接合面处接触面压力值。

### 6.3.4 水平接合面的抗剪承载力验算应符合下列规定:

#### 1 正常使用极限状态

按竖向荷载和其他可变荷载的标准组合下的抗剪强度验算,应符合下式要求:

$$\tau_{sk} \leq \tau_{Rk} \quad (6.3.4-1a)$$

$$\tau_{sk} = \frac{Q_{sk} S_y}{bI} \quad (6.3.4-1b)$$

式中  $\tau_{sk}$ ——水平接合面剪应力标准值。T形梁的有效翼缘宽度的取值应符合国家现行《混凝土结构设计规范》(GB50010)的有关规定;

$\tau_{Rk}$ ——水平接合面抗剪强度标准值,取 $\tau_{Rk(s)}$ /2;

$Q_{sk}$ ——竖向荷载和其它可变荷载作用下梁端剪力标准值;

$S_y$ ——水平接合面以上部分截面对形心的面积矩;

$b, I$ ——分别为梁宽和截面惯性矩。

#### 2 承载力极限状态

考虑多遇地震作用或风荷载组合时,水平接合面抗剪强度应符合下式要求:

$$\tau_s \leq \tau_R \quad (6.3.4-2a)$$

$$\tau_s = \frac{\Delta T}{b_c \Delta l} \quad (6.3.4-2b)$$

$$\Delta T = \frac{M}{0.9h_0} \quad (6.3.4-2c)$$

式中  $\tau_s$ ——有地震作用或风荷载效应组合时水平接合面剪应力设计值;

$\tau_R$ ——水平接合面抗剪强度设计值,取 $\tau_{R(s)}$ ;

$b_c$ ——水平接合面的宽度;

$\Delta l$ ——梁端至竖向荷载作用下反弯点的距离;

$\Delta T$ ——在 $\Delta l$ 范围内水平接合面以上的受拉钢筋拉力的变化量。T形梁宜考虑有效翼缘宽度内板的钢筋;

$M$ ——有地震作用或风荷载效应组合时梁端弯矩设计值;

$h_0$ ——梁有效高度。

#### 3 抗震设计时,强接合面弱构件的验算,应符合下式要求:

$$\tau_{SV} \leq \tau_{RV} \quad (6.3.4-3a)$$

$$\tau_{SV} = \frac{\Delta T_V}{b_c \Delta l} \quad (6.3.4-3b)$$

$$\Delta T_V = a_{st} f_{yk1} + a_{ss} f_{yk2} \quad (6.3.4-3c)$$

式中  $\tau_{RV}$ ——水平接合面抗剪强度，取  $\tau_{Rk(SR)}$ ；

$\tau_{SV}$ ——水平接合面剪应力；

$\Delta T_V$ ——在  $\Delta l$  范围内水平接合面以上的受拉钢筋拉力的变化量。T 形梁宜考虑有效翼缘宽度内板的钢筋；

$a_{st}, a_{ss}$ ——分别为水平接合面以上梁主筋和有效翼缘宽度范围内板钢筋的面积；

$f_{yk1}, f_{yk2}$ ——分别为梁和楼板钢筋强度标准值。

## 6.4 叠合板

6.4.1 叠合板的厚度应满足在施工过程及使用阶段的变形及承载力要求。

6.4.2 叠合板的受弯承载力验算应符合下列规定：

1 叠合板按同等厚度现浇混凝土双向板计算，并区别以下情况（图 6.4.2）对弯矩计算结果进行调整。

$L_x/L_y > 2$  或  $L_x/L_y < 0.5$  时，弯矩不调整；

$L_x/L_y = 1$  时，y 向弯矩  $M_y$  乘 1.05，x 向弯矩  $M_x$  乘 0.95 的调整系数；

$L_x/L_y = 1 \sim 2$  或  $0.5 \sim 1$  范围时，按上述原则插值调整。

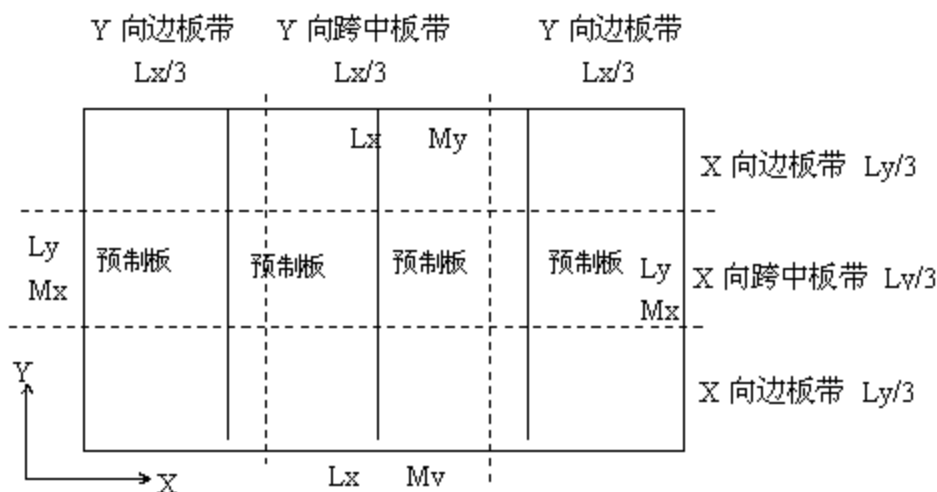


图 6.4.2 板带划分示意图

2 跨中板带按调整后的跨中板带总弯矩进行受弯承载力验算；边板带按同一方向调整后的跨中板带总弯矩值的 2/3 进行受弯承载力验算。

3 接缝钢筋计算时取现浇层混凝土厚度，其他情况取叠合板的总厚度。

6.4.3 叠合板的挠度可按同等厚度现浇混凝土板的计算结果乘以 1.05 取值。

6.4.4 叠合板接合面在竖向荷载作用下应符合下列规定：

$$\tau_s \leq \tau_{R(\varphi)} \quad (6.4.4-1)$$

$$\tau_s = \frac{VS_y}{bI} \quad (6.4.4-2)$$

式中  $V$  ——验算截面（1m 板宽）的剪力设计值；

$S_y$  ——接合面以上部分截面对形心的面积矩；

$b, I$  ——分别为宽度（1m）和截面惯性矩；

$\tau_s$  ——接合面的剪应力设计值；

$\tau_{R(\varphi)}$  ——接合面的抗剪强度设计值。接合面的凹凸不小于 4mm 时，取 0.4 N/mm<sup>2</sup>。

6.4.5 当结构平面抗侧刚度不均匀、质量分布不均匀或楼板局部有明显削弱时，在罕遇地震作用下楼板平面内抗剪承载力验算应符合下式要求：

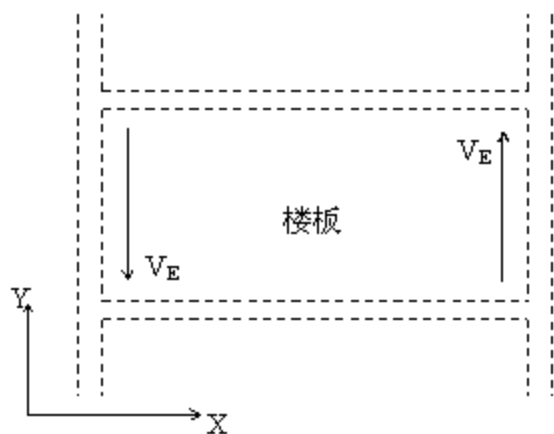


图 6.4.5 叠合楼板平面内剪力作用示意图

$$V_E \leq 0.07 f_t t_s b + 1.5 f_y A_s b / S_s \quad (6.4.5-1)$$

$$\text{且 } V_E \leq 0.2 f_t t_s b \quad (6.4.5-2)$$

式中  $V_E$  —— 楼板平面内剪力设计值，取设防烈度地震作用下按本规范第 5 章弹性一的内力计算结果；

$t_s$  —— 现浇混凝土部分的板厚；

$b$  —— 楼板受剪方向的宽度；

$A_s$  —— 现浇层内受剪方向配置的楼板钢筋的面积；

$S_s$  —— 受剪方向配置钢筋的间距；

$f_c, f_y$  —— 分别为楼板混凝土和钢筋强度设计值。

**6.4.6** 预制板的板端与梁、剪力墙连接处，按叠合板抗剪承载力验算，应符合下式要求：

$$V_{sk} \leq V_{RK(D_0)} \quad (6.4.6-1)$$

$$V_{RK(D_0)} = 1.85 n_d A_{D_0} \sqrt{f_{ck} f_{yk} (1 - \alpha^2)} \quad (6.4.6-2)$$

式中  $V_{sk}$  —— 竖向荷载作用下单位长度内板端边缘剪力标准值；

$n_d$  —— 单位长度内销栓钢筋根数；

$\alpha$  —— 板端负筋拉应力标准值与钢筋强度标准值之比。

## 6.5 预制外挂墙板

**6.5.1** 预制外挂墙板、接合面、连接件的内力计算应按实际边界条件，并考虑竖

---

向荷载、风荷载、地震作用。外挂墙板的地震作用可按下列公式计算：

$$q_g = 3a_g \bar{m}_g \quad (6.5.1)$$

式中  $q_g$  ——多遇地震作用下垂直于单位面积外挂墙板的水平地震作用；

$a_g$  ——多遇地震作用下外挂墙板所在楼层的加速度；

$\bar{m}_g$  ——单位面积外挂墙板的质量。

**6.5.2** 预制外挂墙板与梁之间接合面的水平和竖向抗剪承载力按本规范第 6.2 节规定验算。

**6.5.3** 当预制外挂墙板与梁连接考虑为固定时，连接钢筋（图 4.6.3）面积应满足下式要求：

$$M \leq f_y A_s d \quad (6.5.3)$$

式中  $M$  ——按上端固定、下端实际支座条件，考虑风荷载和地震作用计算的单位长度的弯矩设计值；

$A_s$  ——单位长度内连接钢筋的单肢面积；

$d$  ——上下连接钢筋的间距。

---

## 7 非结构构件

- 7.0.1 围护墙和隔墙应优先采用轻质墙体材料。与主体结构应有可靠的拉结，并宜采用柔性连接，适应主体结构不同方向的层间位移。
- 7.0.2 围护墙和隔墙应考虑对结构抗震的不利影响，避免不合理设置而导致主体结构的破坏。
- 7.0.3 对柔性连接的建筑构件，可不计入刚度。对嵌入抗侧力构件平面内的刚性建筑非结构构件，可计入其刚度影响，并可按有关规定验算刚性非结构构件的抗震承载力。
- 7.0.4 附着于楼、屋面结构上的非结构构件，应与主体结构有可靠的连接或锚固，避免地震时倒塌伤人或砸坏重要设备。
- 7.0.5 建筑附属机电设备支架应有足够刚度和强度，与建筑结构应有可靠的连接和锚固。在遭遇罕遇地震影响时，根据楼层加速度验算设备不倒。
- 7.0.6 非结构构件的其它要求应符合国家现行有关标准的规定。



---

## 8 预制构件制作与检验

### 8.1 构件制作准备

8.1.1 构件拆分：根据建筑、结构图，将建筑合理分成各种构件，原则是保证结构安全；便于构件生产；便于构件吊装；尽量减少模具数量。

8.1.2 施工措施埋件设计：根据构件拆分图确定安全围护措施埋件及垂直运输机械设备附着埋件在构件中的位置及形式。根据构件重量和截面尺寸确定构件的吊装方式、吊点数量和位置、吊钩或吊点埋件的形式和大样。

8.1.3 构件的拆分及施工措施埋件必须满足建筑设计和结构安全的要求。

8.1.4 拆分后，按构件分类编号；制订预制计划、安装方案。

### 8.2 材料

8.2.1 混凝土材料应满足以下要求：

1 水泥宜采用 42.5 普通硅酸盐水泥，质量应符合国家现行《硅酸盐水泥、普通硅酸盐水泥》（GB175）的规定；

2 砂宜选用细度模量为 2.3~3.0 的中粗砂，质量应符合国家现行《普通混凝土用砂、石质量及检验方法标准》（JGJ52）的规定；

3 石子宜用 5~25mm 碎石，质量应符合国家现行《普通混凝土用碎石或卵石质量标准及检验方法》（JGJ53）的规定；

4 外加剂品种应通过试验室进行试配后确定，外加剂进厂应有质保书，质量应符合国家现行《混凝土外加剂》（GB8076）的规定；

5 低钙粉煤灰应符合国家现行《用于水泥和混凝土中粉煤灰》（GB1596）标准中规定的各项技术性能及质量指标，同时应符合  $45\mu\text{m}$  筛余 $\leq 18\%$ ，需水量比 $\leq 100\%$ 的规定；

6 拌合用水应符合国家现行《混凝土拌合用水标准》（JGJ63）的规定；

7 混凝土中氯化物和碱的总含量应符合现行国家标准《混凝土设计规范》GB50010 和设计要求。

8.2.2 钢筋质量和标示应满足以下要求：

1 热轧带肋钢筋和热轧光圆钢筋应符合国家现行《钢筋混凝土用钢》（GB1499.1/GB1499.2）的规定；

---

2 钢筋应有产品合格证和出厂检验报告，钢筋表面或每盘（捆）均应有标示，进入构件厂的钢筋，应按炉罐（批）号及直径分批检验。

8.2.3 原材料检验合格并经监理工程师审核同意后方可使用。

### 8.3 模具和预埋件

8.3.1 模具的设计与材料选用宜满足以下要求：

1 模具的制作材料宜优先选用钢材，所用材料应有出厂合格证并符合国家现行验收标准；

2 模具应具有足够的刚度、强度和平整度，在运输、存放过程中应采取措施防止其变形、受损，存放模具的场地应坚实、无积水；

3 对构件的预埋件、预留孔、伸出钢筋，应在模具相应位置制作固定支架。

8.3.2 模具安装应确保各连接点稳固，模具的允许偏差应符合本规范附录 A.0.1 的要求。

8.3.3 预埋件、预留孔洞的允许偏差应符合本规范附录 A.0.2 的要求。

8.3.4 门窗框安装的允许偏差应符合本规范附录 A.0.3 的要求。

### 8.4 钢筋及保护层垫块

8.4.1 钢筋弯切加工，应符合国家现行《混凝土结构用成型钢筋》（JG/T226）的规定，并满足本规范附录 A.0.4 的要求。

8.4.2 钢筋安装的允许偏差应符合本规范附录 A.0.5 的要求。

8.4.3 保护层垫块宜采用塑料类垫块，且应与钢筋笼绑扎牢固；垫块按梅花状布置，间距不宜大于 600 mm。

8.4.4 钢筋笼入模时，应采取措施防止变形，入模后的钢筋笼应按图纸要求检查钢筋位置、直径、间距、保护层厚度等。

### 8.5 混凝土浇筑与养护

8.5.1 混凝土配合比应符合商品混凝土的标准要求。

8.5.2 每车运送到现场的混凝土都应进行塌落度检测，不合格的混凝土禁止浇筑。

8.5.3 混凝土 28 天标准试块制作时应通过监理员、质检员现场见证取样。标准试块的数量应符合国家现行有关标准的规定。

---

8.5.4 混凝土浇筑前应对模具、支架、钢筋和埋件等作检查，并填写隐蔽工程验收单。

8.5.5 混凝土振捣应符合以下要求：

1 插入式振动器移动间距不应超过振动器作用半径的 1.5 倍，与侧模应保持 50~100mm 的距离，插入下层混凝土深 50~100mm；

2 平板式振动器的移动间距宜覆盖已振实部分不小于 100mm；

3 附着式振动器的间距应根据构件形状及振动器（振动棒）性能等情况经过试验确定；

4 混凝土振捣应达到混凝土停止下沉，不再冒出气泡，表面呈现平坦、泛浆的要求。

8.5.6 混凝土的养护应符合以下要求：

1 自然淋水养护时，应指定专人定期浇水，对已充分湿润的构件应使用湿麻包、塑料膜等材料及时覆盖；

2 化学保护膜养护时，对几何形状较规则的构件，宜在构件表面喷养护膜进行养护；

3 气温低于 20℃ 时宜采用蒸汽养护。蒸汽养护的温度控制方法，应符合国家现行有关标准的规定。

## 8.6 脱模及构件标示

8.6.1 预制构件脱模起吊时的混凝土强度应符合设计要求，并应满足本规范附录 A.0.6 的要求。

8.6.2 构件生产前应建立系统的构件编码方案，指定专人进行构件标示工作；质检员应及时对构件标示进行核对。

## 8.7 预制构件的起吊、堆放与运输

8.7.1 应合理设定预制构件吊点位置。吊点可设预埋吊钩（环）或可拆卸的埋置式接驳器。

8.7.2 构件堆放区应按构件种类进行合理分区。堆放场地应平整坚实，堆放应满足地基承载力、构件承载力和防倾覆等要求。

8.7.3 应根据构件的特点采用不同的叠放和装架方式，货架应进行专门设计。

---

外墙板以立运为宜，饰面层应朝外；梁、板、楼梯、阳台以平运为宜。运输时构件应设有专用支垫，采取可靠的稳定措施。

### **8.8 构件质量检验与标准**

- 8.8.1 预制构件外观质量的允许范围应满足本规范附录 A.0.7 的要求。
- 8.8.2 预制构件各种允许偏差与检验方法应满足本规范附录 A.0.8 的要求。
- 8.8.3 构件表面面砖允许偏差标准与检验方法应满足本规范附录 A.0.9 的要求。
- 8.8.4 预制构件生产验收表可参照本规范附录 A.0.10。
- 8.8.5 预制构件的其他要求应满足国家现行《混凝土结构工程施工质量验收规范》（GB50204）的有关规定。

---

## 9 安装施工与验收

### 9.1 预制构件的堆放和安装施工

9.1.1 施工现场的平面布置应符合下列要求：

- 1 场内运输宜设置循环道路或大型运输车辆进出的道路、场地；
- 2 道路、场地应平整坚实，并应有可靠的排水措施；
- 3 在停车吊装的工作范围内不得有障碍物，并应有可满足预制构件周转使用的场地。

9.1.2 预制构件的堆放应符合下列要求：

- 1 可采用平放、插放或靠放。梁、楼梯、阳台等构件宜采用平放，放置时应根据各构件的受力情况正确选择支垫位置；板构件宜采用插放或靠放，放置的支架应有足够的刚度，并应支垫稳固，靠放时应对称放置，饰面朝外，倾斜角在 $5^{\circ} \sim 10^{\circ}$ 之间。对构造防水台、防水空腔、滴水线及门窗洞口角线部位应注意保护；
- 2 现场堆放时，应按吊装顺序和构件型号分区配套堆放，且位置应在吊车工作范围内；
- 3 不同构件堆放之间宜设宽度为 $0.8\text{m} \sim 1.2\text{m}$ 的通道。

9.1.3 轴线与标高控制应符合下列要求：

- 1 多层建筑宜采用“外控法”放线，在房屋的四角设置标准轴线控制桩，用经纬仪或全站仪根据坐标定出建筑物控制轴线不得少于两条（纵横轴方向各一条），楼层上的控制轴线必须用经纬仪或全站仪由底层轴线直接向上引出；
- 2 高层建筑或受场地条件环境限制的建筑物宜采用“内控法”放线，在房屋的首层根据坐标设置四条标准轴线（纵横轴方向各两条）控制桩，用经纬仪或全站仪定出建筑物的四条控制轴线，将轴线的交叉点作为控制点；
- 3 每栋建筑物设标准水准点 $1 \sim 2$ 个，在首层墙、柱上确定控制水平线；
- 4 根据控制轴线及控制水平线依次放出建筑物的纵横轴线，依据轴线放出墙、柱、门洞口及结构各节点的细部位置线和安装楼板的标高线、楼梯的标高线、异型构件的位置线及编号；
- 5 轴线放线偏差不得超过 $2\text{mm}$ ，放线遇有连续偏差时，应考虑从建筑物中

---

间一条轴线向两侧调整。

#### 9.1.4 安装机械及机具应符合下列要求：

1 根据构件拆分图和结构图计算构件数量、重量及各构件吊装部位和工期要求合理排布吊装机械的位置、数量和型号；

2 构件吊装机械宜采用塔式起重机，吊机尽量布置在靠近最重的构件处，以有效覆盖最大吊装面积为宜；

3 吊装的吊具应按构件的不同种类分别设计加工。

#### 9.1.5 预制构件的安装，应符合下列规定：

1 构件安装前应根据测量放线成果设计支撑构件的架体。支撑架体宜采用可调节的铝合金立杆及配套的铝合金横梁，或采用普通脚手架管或门架体系；

2 首层支撑架体的地基必须坚实，架体必须有足够的刚度和稳定性；

3 临时支撑间距不宜大于 1.8m，距离墙、柱、梁边净距不宜大于 0.5m，竖向连续支撑层数不应少于 2 层。

4 构件进场后先检查是否有损坏，复核构件尺寸是否正确。根据吊装方案的顺序对构件进行编号；

5 构件吊装前，应根据构件的单件重量、形状、建筑物高度、吊装现场条件来确定机械型号与配套吊具；

6 构件吊装应采用慢起、快升、缓放的操作方式，保证构件平稳放置；

7 构件吊装就位，可采用先粗略安装，再精细调整的作业方式。最小搁置长度不得小于 15mm；

8 构件吊装时，起吊、回转、就位与调整各阶段应有可靠的操作与防护措施，以防构件发生碰撞扭转与变形；

9 安装外墙板的临时调节杆、限位器应在与之相连接的现浇混凝土达到设计强度要求后方可拆除；

10 室内隔墙施工前预制构件的永久固定件必须做好防腐保护，并做好隐蔽验收；

11 构件的安装，宜配置装配用的专用工具与测量检验仪器；

12 预制混凝土梁、板构件搁置在其它钢筋混凝土构件边缘时，边角脱落按下式验算：

$$p < 0.35wf_c \quad (9.1.5)$$

式中  $w$ ——支承构件的搁置长度 (mm)；

$p$ ——梁、板构件作用于支承构件边的单位长度竖向荷载 (N/mm)。

#### 9.1.6 外墙板缝保温应符合下列要求：

- 1 外墙板接缝处预留保温层应连续无损；
- 2 竖缝封闭前应按设计要求插入聚苯板或其它材质的保温条；
- 3 外墙板上口水平缝处预留保温条应连续铺放，不得中断。

#### 9.1.7 外墙板缝的防水应符合下列要求：

##### 1 构造防水

- 1) 进场的外墙板，在堆放、吊装过程中，应注意保护其空腔侧壁、立槽、滴水槽以及水平缝的防水台等部位，以免损坏。对有缺棱掉角及边缘有裂纹的墙板应立即进行修补，修补应采用具有防水及耐久性的粘合剂粘合，或采用粘合剂加卡钉及其他有效的办法修补，修补完后应在其表面涂刷一道弹塑防水胶；
- 2) 在竖向接缝合拢后，其减压空腔应畅通，竖向接缝封闭前，应先清理防水槽；
- 3) 外墙水平缝应先清理防水空腔，并在空腔底部铺放橡塑型材（或类似材料），并在外侧封闭；
- 4) 竖缝与水平缝的勾缝应着力均匀，不得将嵌缝材料挤进空腔内；
- 5) 外墙十字缝接头处的塑料条应插到下层外墙板的排水坡上。

##### 2 材料防水

- 1) 墙板侧壁应清理干净，保持干燥，然后刷底油一道；
- 2) 事先应对嵌缝材料的性能、质量和配合比进行检验，嵌缝材料必须与板材牢固粘接，不应有漏嵌和虚粘的现象。

##### 3 防水试验

对外墙接缝应进行防水性能抽查，并做淋水试验。渗漏部位应进行修补。每栋房屋淋水试验的数量，每道墙面不少于 10%~20% 的缝，且不少于一条缝。试验时，在屋檐下竖缝 1.0m 宽范围内淋水 40min，应形成水幕。

---

## 9.2 现浇结构的施工

9.2.1 预制装配整体式钢筋混凝土结构的现浇混凝土结构施工应满足国家现行《混凝土结构工程施工质量验收规范》(GB50204)的规定,并符合设计图纸及下列要求:

- 1 现浇混凝土柱模板宜采用工具式的组合钢模板;
- 2 现浇混凝土部分的钢筋锚固及钢筋连接应满足设计要求;
- 3 混凝土施工应根据混凝土量的大小选用合适的输送方式。叠合板混凝土浇捣宜采用泵送,柱及构件节点混凝土的垂直运输宜采用塔吊运送。

9.2.2 安装工程应符合下列要求:

- 1 安装工程在施工前应根据设计图纸对预留、预埋部分进行检查,并绘制预留预埋定位图;
- 2 预制装配整体式建筑的安装工程应满足国家现行施工规范及工艺标准和设计图纸要求。

## 9.3 质量验收

9.3.1 验收程序和组织应按照国家现行《建筑工程施工质量验收统一标准》(GB50300-2001)执行。

## 9.4 安全施工及防护

9.4.1 预制装配整体式钢筋混凝土结构施工安全应参照国家现行建筑施工安全技术规范执行。

9.4.2 施工外围护脚手架宜根据工程特点选择普通钢管落地式脚手架、承插装配式脚手架或装配外挂式脚手架等,并应编制详细的验算书。

9.4.3 采用装配外挂式围护脚手架进行当前施工层作业时,允许脚手架标高处于N-1层(N为当前施工层),暂不提升,但应分别在外脚手架外侧和第N层作业面的外临边位置加设施工安全维护(图9.4.3)。其中,维护立杆间距不宜大于3m,转角必设,高度不宜小于1.2m。



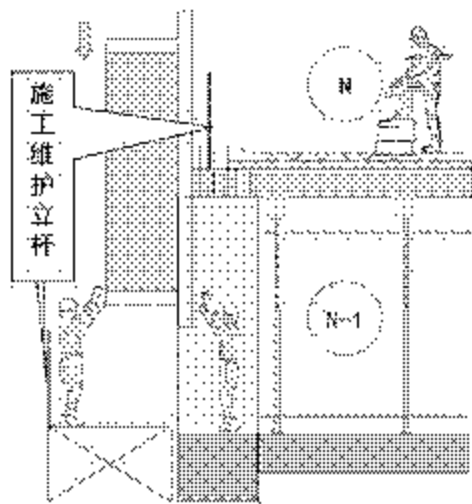


图 9.4.3 施工层围护示意图

9.4.4 装配外挂式脚手架的提升可根据施工进度安排施工时间段，严禁发生主体施工作业面高于脚手架 2 层进行施工。

## 附录 A 构件制作允许偏差标准与检验方法

### A.0.1 模板的允许偏差标准与检验方法

测定部位	允许偏差 (mm)	检验方法
边长	±3	钢尺四边测量
板厚/梁高	±3	钢尺测量, 取 2 边平均值
扭曲	2	四角用两根细线交叉固定, 钢尺测中心点高度
翘曲	3	四角固定细线, 钢尺测细线到钢模边距离, 取最大值
表面凹凸	2	靠尺, 塞尺检查或水平尺
弯曲	3	四角用两根细线交叉固定, 钢尺测细线到钢模边距离
对角线误差	4	钢尺测两根对角线尺寸, 取差值
埋件部品	±5	钢尺检查
侧向扭曲	H≤300 1.0	两角用细线固定, 钢尺测中心点高度
	H>300 2.0	两角用细线固定, 钢尺测中心点高度

### A.0.2 预埋件及预埋孔洞的允许偏差标准及检验方法

项	目	允许偏差 (mm)	检验方法
预埋钢板	中心线位置	±5	钢尺检查
	安装平整度	3	靠尺和塞尺检查
预埋管、预留孔中心线位置		±5	钢尺检查
插筋	中心线位置	5	钢尺检查
	外露长度	±5	钢尺检查
预埋吊环	中心线位置	±15	钢尺检查
	外露长度	+15, 0	钢尺检查
预留洞	中心线位置	5	钢尺检查
	尺寸	±5	钢尺检查
预埋接驳器	中心线位置	2	钢尺检查

### A.0.3 门窗框安装的允许偏差标准及检验方法

项目	允许偏差 (mm)	检验方法
窗框定位 (咬窗框的宽度等)	±2	钢尺四边测量, 抽测不少于 30%
窗框方向	全部正确	对内外、上下、左右目测
45° 拼角 (无裂缝)	抽检	目测, 每批检查不少于 30%
锚固脚片	全数检查无遗漏/间距	目测
90° 转角窗	确保为直角, 全数检查	直角尺检测
对角线误差	±4	钢尺测量抽查不少于 30%
窗框防腐	全数检查	目测
窗的水平度	±2	全数检查

### A.0.4 钢筋加工的允许偏差标准及检验方法

项 目	允许偏差 (mm)	检查方法
一般梁受力钢筋顺长度方向全长的净尺寸	±3	长卷尺检查
梁受力钢筋如需窄隙对焊联结, 顺长度方向全长的净尺寸	0 到 5	长卷尺检查
其它构件钢筋全长的净尺寸	±10	长卷尺检查
弯起钢筋的弯折位置	±20	钢尺检查
箍筋内净尺寸	±5	钢尺检查

### A.0.5 钢筋安装的允许偏差及检验方法

项 目		允许偏差 (mm)	检验方法	
绑扎钢筋网	长、宽	±10	钢尺检查	
	网眼尺寸	±20	钢尺量连续三档，取最大值	
绑扎钢筋笼	长	±10	钢尺检查	
	宽、高	±5	钢尺检查	
	间 距	±10	钢尺量两端、中间各一点	
受力钢筋	排 距	±5	取最大值	
	保护层 厚度	基 础	±10	钢尺检查
		柱、梁	±5	钢尺检查
		板、墙、壳	±3	钢尺检查
绑扎箍筋、横向钢筋间距		±5	钢尺量连续三档，取最大值	
钢筋弯起点位置		20	钢尺检查	
预埋件	中心线位置	5	钢尺检查	
	水平高差	+3, 0	钢尺和塞尺检查	

### A.0.6 构件脱模起吊时混凝土强度允许值

构件类型	构件跨度 (m)	达到设计的混凝土立方体抗压强度标准值的百分率 (%)
板	≤2	≥40
	>2, ≤8	≥65
	>8	≥75
梁	≤8	≥50
	>8	≥75
柱	-	≥65
阳台	≤8	≥50
	>8	≥75
楼梯	-	≥65

### A.0.7 构件外观质量的允许范围标准

名称	现象	质量要求
露筋	构件内钢筋未被混凝土包裹而外露	禁止露筋
蜂窝	混凝土表面缺少水泥砂浆而形成石子外露	禁止蜂窝
孔洞	混凝土中孔穴深度和长度均超过保护层厚度	允许极少量孔洞
夹渣	混凝土中夹有杂物且深度超过保护层厚度	禁止夹渣
疏松	混凝土中局部不密实	允许极少量疏松
裂缝	缝隙从混凝土表面延伸至混凝土内部	允许极少量不影响结构性能或使用功能的细微裂缝
连接部位缺陷	构件连接处混凝土缺陷及连接钢筋、连接件松动	禁止
外形缺陷	内表面缺棱掉角、棱角不直、翘曲不平、抹面凹凸不平等 外表面面砖粘结不牢、位置偏差、面砖嵌缝没有达到横平竖直，转角面砖棱角不直、面砖表面翘曲不平等	内表面缺陷基本不允许，要求达到预制构件允许偏差 外表面仅允许极少量缺陷，但禁止面砖粘结不牢、位置偏差、面砖翘曲不平不得超过允许值
外表缺陷	构件内表面麻面、掉皮、起砂、沾污等 外表面面砖污染、铝窗框保护纸破坏	外表面不允许任何外表缺陷，内表面允许少量沾污等不影响结构使用功能和结构尺寸的缺陷

### A.0.8 预制构件成品的尺寸允许偏差标准及检验方法

项目		允许偏差	检验方法
长度	楼板	±5	钢尺检查
	墙板	±5	
	梁	±5	
	楼梯	±5	
	阳台	±5	
宽度	板、墙板	±6	钢尺量一端及中部，取其中较大值
	梁	±5	
	阳台	±5	
	楼梯	±6	
高（厚） 度	板	+2, -3	
	墙板	0, -5	
	梁	±3	
	楼梯	±3	
侧向弯 曲	板	L/1000 且 ≤15	拉线、钢尺量最大侧向弯曲处
	墙板	L/1500 且 ≤15	
对角线 差	板	4	钢尺量两个对角线
	墙板	5	
	梁	4	
	阳台	4	
表面平 整度	板、墙板	3	2m 靠尺和塞尺检查

#### A.0.9 构件表面面砖允许偏差标准与检验方法

项次	项目	允许偏差 (mm)	检验方法
1	立面垂直度	3	用 2m 水准尺检查
2	表面平整度	2	用 2m 靠尺和塞尺检查
3	阳角方正	2	用直角检测尺检查
4	墙裙上口平直	2	拉 5m 线, 不足 5m 拉通线, 用钢直尺检查
4	接缝直线度	3	
5	接缝高低差	1	用钢直尺和塞尺检查
6	接缝宽度	1	用钢直尺检查

### A. 0. 10 预制构件生产验收表

预制构件厂名称:

## 预制构件生产验收表

工程编号: XXX

合约: XXX 工程项目

构件标号: \_\_\_\_\_ 生产序号: \_\_\_\_\_ 生产日期: \_\_\_\_\_ 图纸编号: \_\_\_\_\_

模板检查		检查日期		年	月	日		
检查项目	判定标准	设计值	测定值	误差	判定	再检查		
长	参考(PC质量验收标准)				合 否			
宽	参考(PC质量验收标准)				合 否			
高	参考(PC质量验收标准)				合 否			
对角线	参考(PC质量验收标准)				合 否			
扭曲	参考(PC质量验收标准)				合 否			
弯曲	参考(PC质量验收标准)				合 否			
部品位置	参考(PC质量验收标准)				合 否			
外观	不良事项	凹凸, 破损, 弯曲, 生锈			合 否			

砼浇筑前检查		检查日期		年	月	日		
检查项目	判定标准	判定	纠正	再检查				
模板	清洁状况	清扫干净, 脱模剂规范, 无杂物	合 否					
	固定状况	固定牢固, 无歪, 斜, 倾	合 否					
钢筋	主筋规格, 数量	符合设计图要求	合 否					
	主筋位置	符合设计图要求	合 否					
	箍筋规格, 数量	符合设计图要求	合 否					
	箍筋位置	+10 mm	合 否					
	保护层厚度	+5mm	合 否					
	绑扎状况	绑扎牢固, 无变形, 松脱, 开焊	合 否					
	后部加强钢筋	符合设计图要求	合 否					
接合类金属构件安装状态 -- 种类, 数量, 位置		按图量度检查	合 否					
预埋支垫零件的安装状态 -- 种类, 数量, 位置		按图量度检查	合 否					

**浇筑前质量确认**

构件厂 \_\_\_\_\_ 总包 \_\_\_\_\_ 监理单位 \_\_\_\_\_ 业主代表 \_\_\_\_\_

预制构件尺寸检查		检查日期		年	月	日		
检查项目	判定标准	设计值	测定值	误差	判定	再检查		
长	参考(PC质量验收标准)				合 否			
宽	参考(PC质量验收标准)				合 否			
高	参考(PC质量验收标准)				合 否			
弯曲	参考(PC质量验收标准)				合 否			
直角度	参考(PC质量验收标准)				合 否			
部品位置	参考(PC质量验收标准)				合 否			
主筋位置	偏心 ± 5mm				合 否			
	出入 0 ~ 5mm				合 否			

预制构件外观检查		检查日期		年	月	日		
检查项目	判定标准	判定	修补记录	再检查				
破损	长20mm以下	合 否						
裂纹	宽0.1mm以下	合 否						
气孔泡	直径3mm以下	合 否						
预埋部品	种类, 数量	合 否						
	污损, 变形	合 否						
	位置	合 否						
有产品编号	符合设计图要求	合 否						

**浇筑后质量确认**

构件厂 \_\_\_\_\_ 总包 \_\_\_\_\_ 监理单位 \_\_\_\_\_ 业主代表 \_\_\_\_\_

**混凝土抗压试验结果**

试砖编号							符合
试砖时间长度	小时	小时	7天		28天		是 否
强度							

页码: 01  
发布号: A  
版本号: A



---

## 本规范用词用语说明

1 为了便于在执行本规范条文时区别对待，对要求严格程度不同的用词说明如下：

- 1) 表示很严格，非这样做不可的用词：  
正面词采用“必须”；反面词采用“严禁”。
- 2) 表示严格，在正常情况下均应这样做的用词：  
正面词采用“应”；反面词采用“不应”或“不得”。
- 3) 表示允许稍有选择，在条件许可时首先这样做的用词：  
正面词采用“宜”，反面词采用“不宜”；  
表示有选择，在一定条件下可以这样做的，采用“可”。

2 规范中指定应按其他有关标准、规范执行时，写法为：“应符合……的规定”或“应按……执行”。

---

# 预制装配整体式钢筋混凝土结构技术规范

## 条文说明

---

## 1 总则

1.0.1~1.0.2 本规范是针对深圳市（7度区）竖向构件（墙、柱）现浇的装配整体式钢筋混凝土框架结构、框架-剪力墙结构及框架筒体结构的设计、制作与施工制订的技术规范。其它结构形式，如剪力墙结构也可参照本规范有关规定执行。

对于一些工程局部不适宜装配的部分也可现浇。为了提高结构抗震性能，可在原结构中增设隔震、减震等措施。

预制装配式叠合梁为本规范水平构件梁的全称，简称为叠合梁，其预制部分简称预制梁；预制装配式叠合楼板为本规范水平构件楼板的全称，简称为叠合楼板，其预制部分简称预制板。

1.0.3 本规范结构的抗震设防目标沿用了抗震规范的设防目标，但增加了抗震性能设计的内容，抗震性能设计可以根据人们设定的性能目标控制结构的破坏状态，以提高结构的抗震能力。

---

### 3 结构设计的基本规定

3.0.1 根据日本的研究成果，当预制构件及其连接的承载力与变形符合本规范第6章且构造符合本规范第4章的要求时，其整体计算可按现浇钢筋混凝土结构同样的方法进行。

3.0.2 预制装配式整体式钢筋混凝土建筑的最大适用高度是参照《高层建筑钢筋混凝土结构技术规程》中的规定。

3.0.3 本规范根据近年来深圳市高层建筑抗震设计的经验，对基于性能抗震设计提出了不同的抗震性能目标，如对设防烈度地震作用下框架梁、框架柱、剪力墙等给出了弹性一、弹性二、不屈服等可选用的不同性能目标，同时相应给出了罕遇地震作用下构件的性能目标，设计人员也可根据工程重要性、结构的不同情况及关键构件的作用建议更合适的抗震性能目标，经业主和有关部门审查通过后执行。不同性能目标下结构的抗震安全度不同。

本规范第5.3节给出了设防烈度地震作用下不同性能目标的详细设计方法，即屈服判别法，同时当设防烈度地震作用下结构选用弹性目标时，罕遇地震作用下也可采用屈服判别法对结构构件进行不屈服的性能判别。

3.0.4~3.0.5 这两条是对预制装配整体式钢筋混凝土结构设计的基本要求。

3.0.6 根据目前国内预制构件生产水平，混凝土强度等级的规定比《钢筋混凝土装配整体式框架节点与连接设计规程》中的规定有所提高。钢筋的强度等级是参照抗震规范中的规定执行。

## 4、连接形式与构造

### 4.1 一般规定

4.1.1 预制构件伸出钢筋采用弯锚方式难于吊装施工，所以在直线锚固长度不能满足规范要求时，可优先选用机械直锚。

机械直锚：在钢筋端部滚轧螺纹后再安装锚头的螺纹连接方式。锚头材料宜采用球墨铸铁件、优质碳素结构钢和碳素结构钢，其性能应符合国家现行有关标准的规定及表 4-1-1a 的规定。

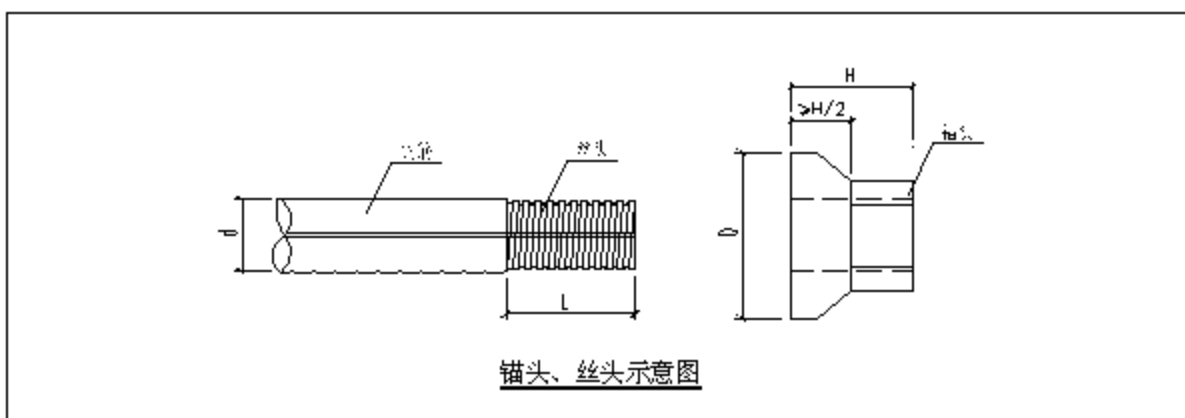
表 4-1-1a 锚头材料力学性能要求

材料名称	抗拉强度 (MPa)	屈服强度 (MPa)	延伸率 (%)
球墨铸铁件 QT450-10	$\sigma_b \geq 450$	$\sigma_{0.2} \geq 310$	$\delta \geq 10$
优质碳素结构钢 45#	$\sigma_b \geq 600$	$\sigma_s \geq 355$	$\delta \geq 16$
碳素结构钢 Q235	$\sigma_b \geq 385$	$\sigma_s \geq 205$	$\delta \geq 22$

为保证锚头部位的局部承压并满足承载力与滑移变形的要求，锚固机械直锚的锚头尺寸和锚头内螺纹尺寸以及钢筋端部丝头螺纹尺寸，应符合本规范表 4-1-1b 的规定，有关螺纹的精度及其它要求应满足国家现行标准的相关规定。钢筋和锚头组装件的极限抗拉强度，不应小于被锚固钢筋的极限抗拉强度标准值。构件加工时不得使用油性润滑液。

表 4-1-1b 锚头、丝头成品尺寸、公差要求

钢筋直径 (d) mm	外径 (D) mm	厚度 (H) mm	螺纹规格 M (内螺纹大径 x 螺距)	标准螺纹长度 (L) mm
$\leq 25$	$\geq 2.5d \pm 1.0$	$\geq 1.25d \pm 1.0$	M(d+0.5)x2.5	$\geq 1.25d \pm 2.0$
$> 25$	$\geq 2.35d \pm 1.0$	$\geq 1.2d \pm 1.0$	M(d+0.5)x3.0	$\geq 1.2d \pm 2.5$



4.1.2 由于预制构件底筋不能自由转动，当两侧钢筋位于同一位置时，可采用钢筋窄间隙电弧焊、熔槽帮条焊、挤压套筒、套筒注胶、锁母套筒等连接方式。

4.1.3 防裂构造措施通常是在混凝土保护层中，离构件表面一定距离处全面增配由细钢筋制成的构造钢筋网片。

4.1.4 为防止在施工时预制构件坠落以及混凝土浇筑时漏浆，预制构件需要与其支承构件有一定的支承长度，一般不小于 15mm 但也不宜大于 30mm。

4.1.5 粗糙面凹凸尺寸主要适用于在承受静力荷载为主的叠合构件中。如果预制构件的结合面设置了抗剪钢筋，则可根据可靠经验或试验适当减小粗糙面的凹凸尺寸(如采用了本规范条文说明 4.4.1 中的桁架钢筋，预制板面的凹凸尺寸可以减小到 2mm~3mm)。根据大量实验以及日本的通用做法，对于梁端、预制板与梁(含墙、柱)相交部位可以做成光面，这些部位对结构受力影响很小且利于构件制作和脱模。

4.1.6 构件设计的计算假定，如对预制构件在脱模、吊装、运输、安装等有具体要求或特殊限制时，应在设计文件上注明具体要求。考虑到我国现阶段的生产设备、运输能力、塔吊吊装能力等综合因素，建议拆分的单个构件重量不宜大于 60kN。

## 4.2 叠合梁

4.2.1 主要是考虑结构的整体性要求和梁、板在节点部位的连接质量以及梁面筋的施工因素。150mm 限制是考虑一排钢筋情况，当梁面筋为多排时应考虑施工等综合因素。考虑到混凝土浇筑时的侧压力以及防止搬运吊装时由于撞击而出现破

损，预制反沿厚度不宜小于50mm。

4.2.2 预制面以下的腰筋设计应考虑构件在制作、吊装、运输、安装等不利荷载组合下的受力情况。

4.2.3 为防止正常使用时发生结合面滑移，预制梁竖向结合面宜设置剪力键，如预制厚度受限制时可不设剪力键。剪力键尺寸应由计算确定，剪力键构造尺寸可参考图4-2-3。

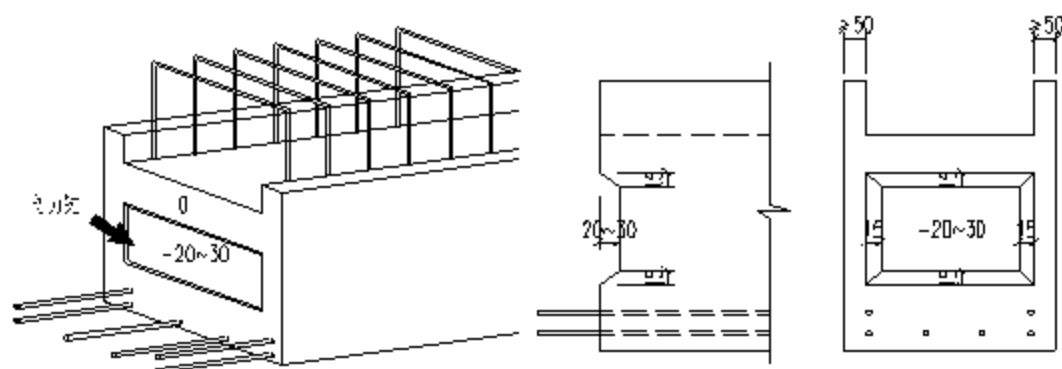


图4-2-3 剪力键构造尺寸示意

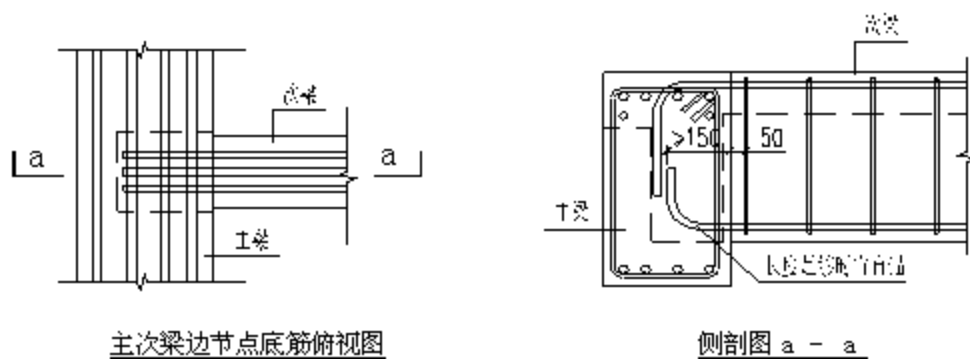
4.2.4 钢筋弯折会使对接连接钢筋定位困难，从而影响施工质量和施工效率。

4.2.5 装配式施工中没有传统的梁、板底模，为保证现场施工人员安全，利用安全维护插筋来固定钢管，通过钢管间的安全绳固定施工人员佩戴的安全锁。设计时应注意安全维护插筋直径与钢管内径相匹配。

4.2.6 钢筋的锚固长度是参考日本规范和中国建筑科学研究院的试验成果综合确定的。试验结果表明当锚固长度满足  $0.4 a_e$  时即可满足现行规范要求，本规范考虑安全因素将此值适当放大，取  $0.5 a_e$ 。

4.2.7 对接连接的底筋直径相同时，对接位置不受限制，但底筋伸出预制面最小长度需考虑焊接对混凝土及钢筋的影响及焊接操作空间。

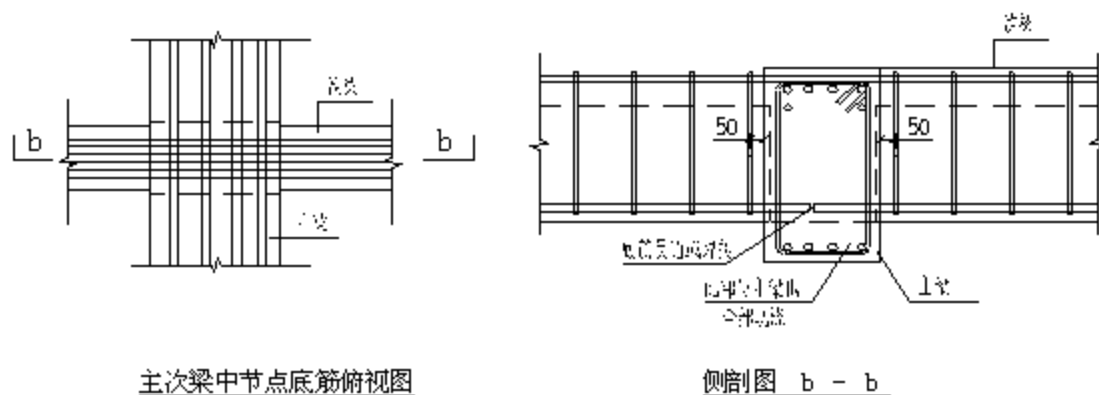
4.2.9 次梁钢筋锚入主梁内常用形式如图4-2-9a~图4-2-9d；次梁钢筋未锚入主梁内时应确保次梁剪力可靠传递到主梁，连接形式如图4-2-9e、图4-2-9f。主梁支托式节点的支托应按牛腿验算，保证其强度。预埋连接板式节点可采用焊接或高强螺栓连接，计算确认其连接件的抗剪承载力是否满足要求。螺栓、连接板、预埋件设计应符合国家现行《钢结构设计规范》(GB50017)和《混凝土结构设计规范》(GB50010)的有关规定。



主次梁边节点底筋俯视图

侧剖图 a - a

图 4-2-9a 次梁钢筋锚入主梁示意



主次梁中节点底筋俯视图

侧剖图 b - b

图 4-2-9b 次梁钢筋锚入主梁示意

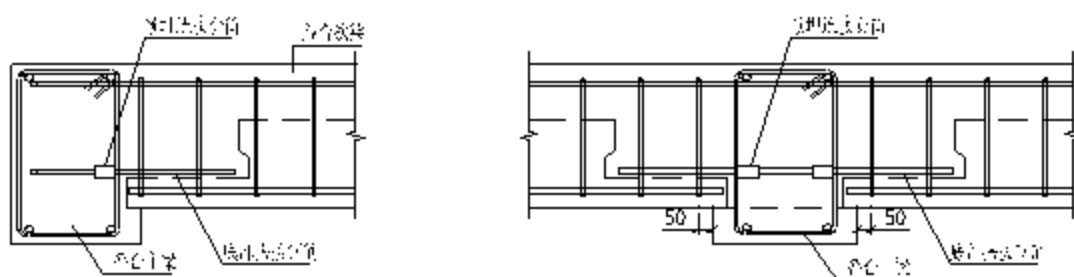
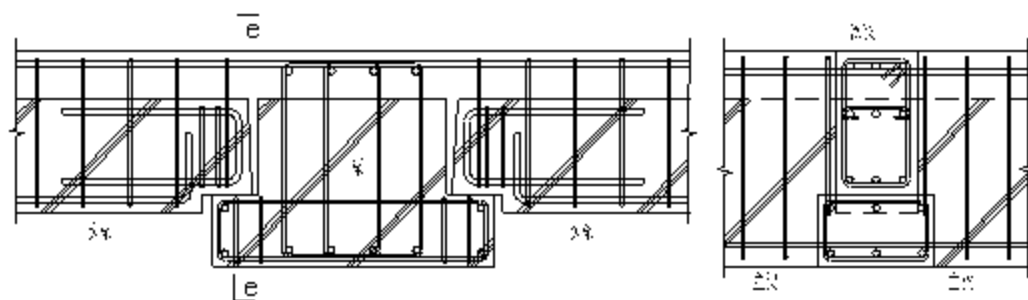


图 4-2-9c 次梁钢筋锚入主梁示意

图 4-2-9d 次梁钢筋锚入主梁示意



主梁支托式节点

剖面图 e - e

图 4-2-9e 次梁钢筋不锚入主梁示意



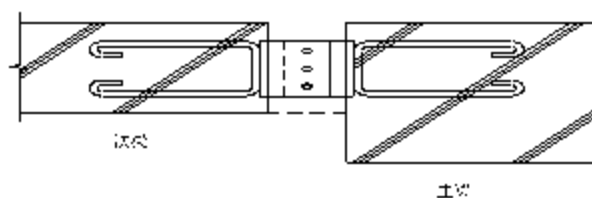


图 4-2-9f 预埋连接板式

### 4.3 柱、剪力墙

4.3.1~4.3.3 由于预制梁吊装为从上往下，顶层柱钢筋弯锚会影响预制梁的放置，为方便施工顶层柱纵筋可采用机械直锚。由于取消了柱纵筋的弯锚段，对柱顶部箍筋进行了适当加强。顶层中节点参考日本做法设置开口 U 型箍（U 型箍位于最顶层梁筋之上）（图 4-3-3）。

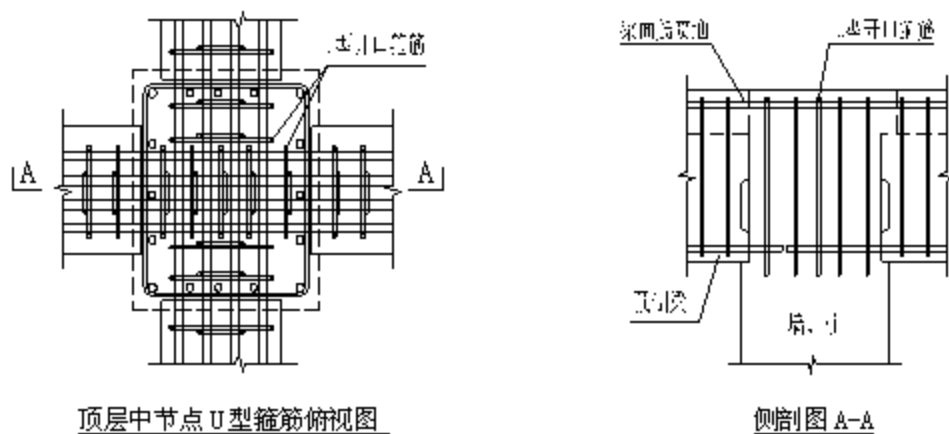


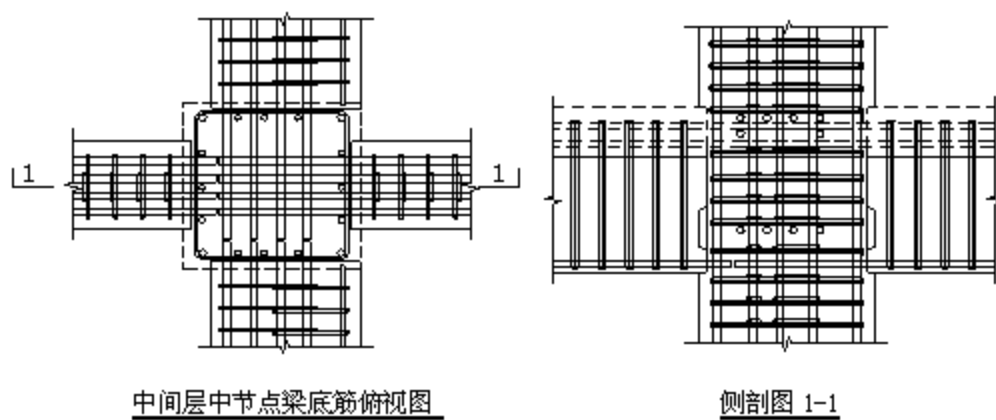
图 4-3-3 顶层节点区梁面 U 型箍加强示意

顶层端节点的梁纵筋采用机械直锚时，为保证梁、柱能够相互可靠传力及机械直锚端头处混凝土的约束作用，将柱顶标高适当提高；梁纵筋采用弯锚的锚固方式时，柱顶标高可不高于梁顶面，应沿梁设置开口箍筋。

顶层中节点梁面筋不能贯通且节点区钢筋不满足国家现行标准的有关要求时，均应采用顶层端节点的措施处理。

4.3.4 当需要提高顶层剪力墙墙顶标高时，可仅提高梁纵筋机械直锚段范围的墙体。采用机械直锚的常用梁与柱（墙）节点如图 4-3-4a~图 4-3-4f。

#### 1 中间层中节点

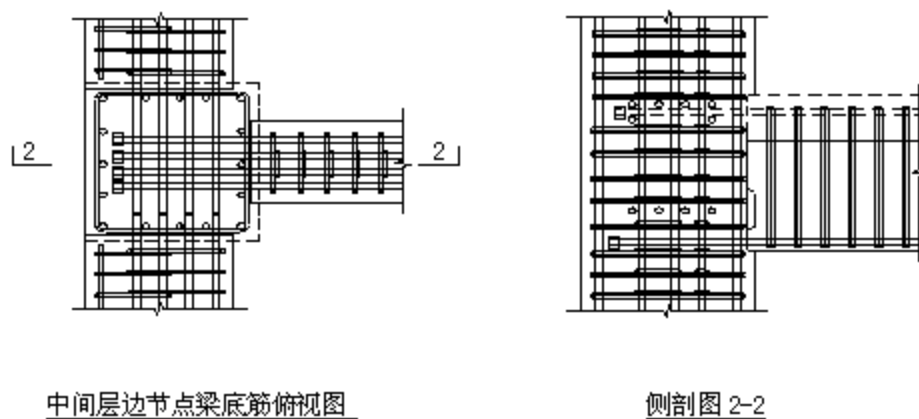


中间层中节点梁底筋俯视图

侧剖图 1-1

图 4-3-4a 柱(墙)中间层中节点示意

2 中间层边节点

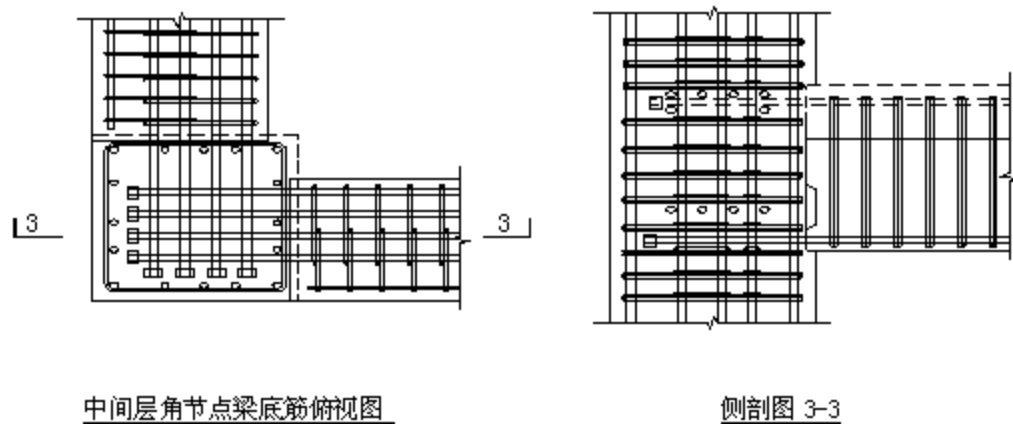


中间层边节点梁底筋俯视图

侧剖图 2-2

图 4-3-4b 柱(墙)中间层边节点示意

3 中间层角节点

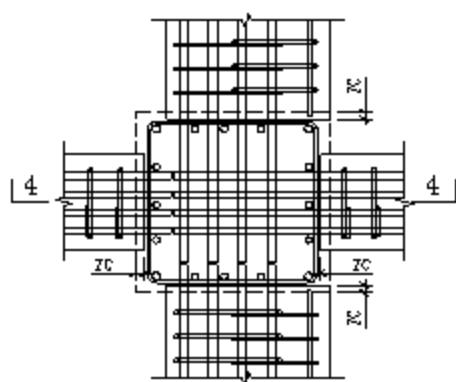


中间层角节点梁底筋俯视图

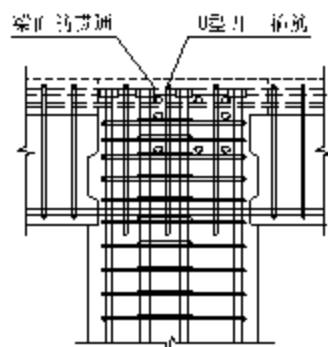
侧剖图 3-3

图 4-3-4c 柱(墙)中间层角节点示意

4 顶层中节点



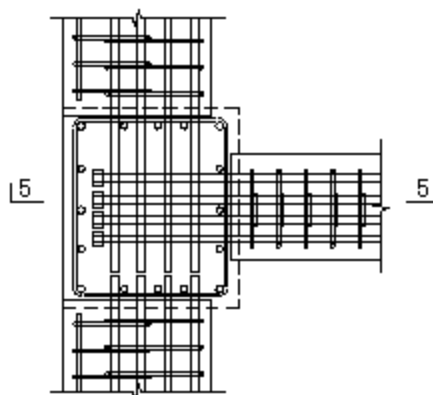
顶层中节点梁底筋俯视图



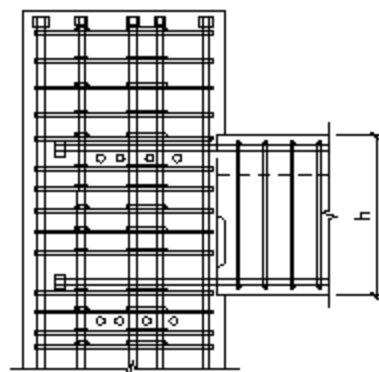
侧剖图 4-4

图 4-3-4d 柱(墙)顶层中节点示意

### 5 顶层边节点



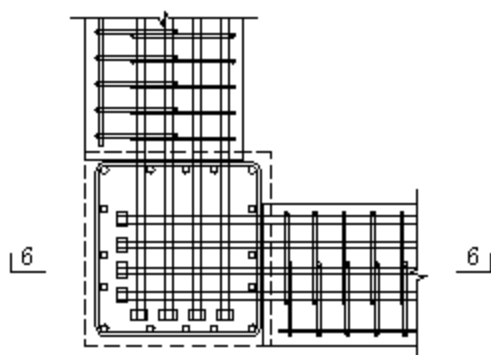
顶层边节点梁底筋俯视图



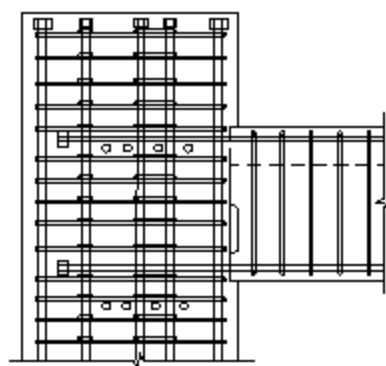
侧剖图 5-5

图 4-3-4e 柱(墙)顶层边节点示意

### 6 顶层角节点



顶层角节点梁底筋俯视图



侧剖图 6-6

图 4-3-4f 柱(墙)顶层角节点示意

## 4.4 叠合板

4.4.1 叠合板现浇层最小厚度的规定考虑了楼板整体性要求以及管线预埋、面筋铺设、施工误差等因素。预制板最小厚度的规定考虑了脱模、吊装、运输、施工等因素。

为了增加预制板的整体刚度和连接性能，可在预制板内设置桁架钢筋如图4-4-1。

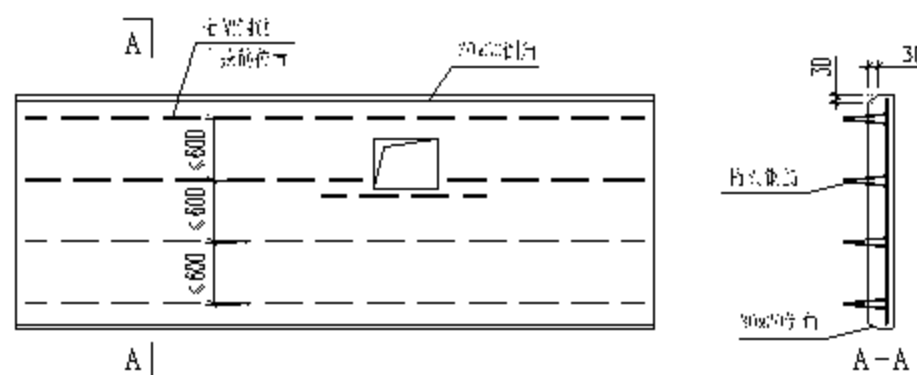
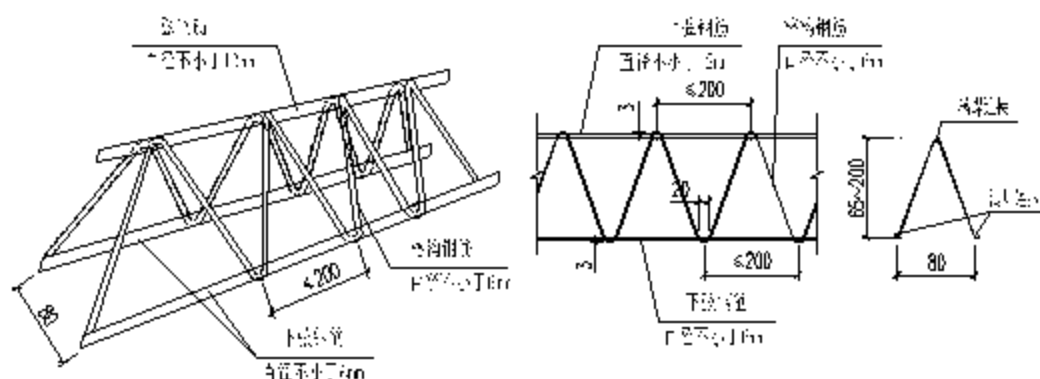


图 4-4-1 预制楼板设置桁架钢筋示意



桁架钢筋示意图

4.4.2 预制板设置 30mmx30mm 的板上边缘倒角，可以保证接缝钢筋的混凝土保护层厚度，同时增加了接缝处楼板厚度。

与梁、墙、柱相交部位的预制板边可不设边缘倒角。楼板间接缝宽度一般按零缝设计，制作预制板时宜控制为负误差。

4.4.3 考虑运输及施工因素，本条对预制板宽度进行了规定。

4.4.4 如果预制板底筋伸出，板与板、板与梁相交处施工困难。参考日本常用做法，采取预制板筋不伸出，增加接缝钢筋的连接形式。理论分析与试验结果表明，这种做法的是可行的。

## 4.5 楼梯板

4.5.1 楼梯板一般为斜板，现场不易叠合浇筑，一般为整体预制构件。

4.5.2 考虑制作、脱模、运输、吊装、安装等因素，楼梯板不宜太薄，厚度不宜小于120mm。地震作用下应保证楼梯与主体结构的可靠连接，楼梯板的面筋锚固长度取为  $a_E$ 。

楼梯板与梁、墙连接节点如图4-5-2。

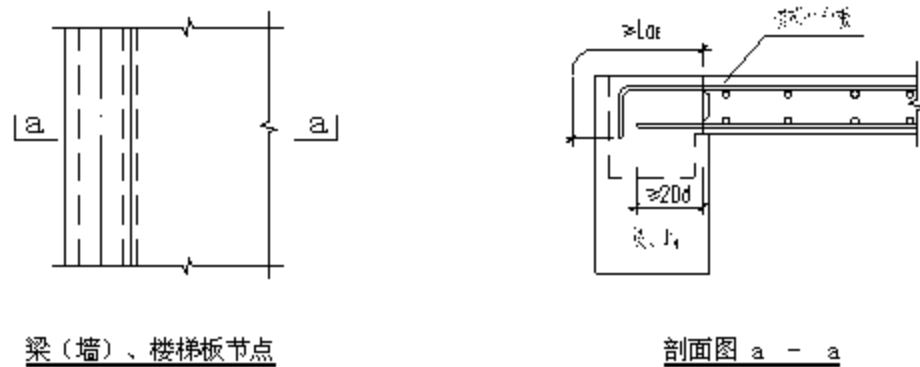


图 4-5-2 楼梯板与梁、墙连接节点示意

## 4.6 预制外挂墙板

4.6.1 为减少预制外挂墙板对结构整体刚度的不利影响，本规范采用的预制外挂墙板要求尽量减少同结构竖向受力构件的连接。构造缝宽度宜考虑施工安装误差。

4.6.2 预制墙板最小厚度与配筋考虑了预制外墙的防水构造做法以及侧面的排水导流槽、施工制作、吊装、运输、安装等因素。

4.6.3~4.6.4 外挂墙板顶部设置的连接钢筋可确保墙板与梁的可靠连接；预制墙板底部设置的连接件可防止形成平面外悬臂构件。

---

## 5 结构整体分析

### 5.1 一般规定

5.1.1 与一般建筑相同，在考虑多遇地震作用时按弹性方法进行结构整体分析；由于在设防烈度作用下大多数构件仍未出现屈服，为了简化计算，考虑设防烈度作用时也可近似按弹性方法进行结构整体分析；罕遇地震作用下有较多构件出现屈服，构件有一定程度的损伤，因此应考虑构件的弹塑性性能，并采用弹塑性方法进行结构整体分析。

5.1.2 与一般建筑相同，在进行结构内力与位移计算中，楼面中梁刚度可考虑楼板翼缘的作用予以放大，同时还给出了与中梁类似的楼面边梁刚度增大系数。对于预制装配整体式钢筋混凝土结构中的边梁，其一侧有楼板，另一侧有外挂预制外墙，应同时考虑楼板和外挂预制外墙对边梁刚度的放大作用，本条所给的刚度放大系数仅考虑了楼板的作用。

5.1.3 本条针对目前在预制装配整体式钢筋混凝土结构中较多应用的满跨无洞外挂墙、满跨大开洞外挂墙、半跨无洞外挂墙等几种外挂预制外墙形式，采用有限元方法分析了外挂预制外墙对边梁在竖向和水平荷载作用下的影响，提出了不同情况下的边梁刚度放大系数。有限元分析结果表明，采用这些系数进行结构整体计算得到的结构整体性能指标以及构件内力计算结果与同时考虑梁、外挂预制外墙的结构的计算结果基本一致，这样处理简化了设计计算，同时也考虑了外挂预制外墙对结构的影响作用。当楼板与外挂墙同时考虑时，梁刚度放大系数增大部分宜取两者之和，如仅考虑楼板时梁刚度放大系数为 1.4，仅考虑外挂墙板时梁刚度放大系数为 1.2，则楼板与外挂墙同时考虑时梁刚度放大系数为 1.6（ $1.6=1.4+0.2$  或  $1.2+0.4$ ）。图 5.1.3 为外挂预制外墙与边梁的位置关系示意图。外挂预制外墙与梁全部连接、外挂预制外墙与梁之间的隔离距离不小于梁高的连接，两种情况对边梁刚度的影响作用不同。

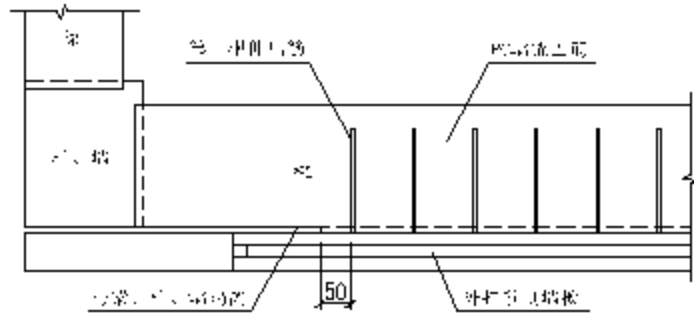


图 5.1.3 外挂预制外墙与边梁的位置关系示意图

5.1.4 采用实体有限元分析预制装配整体式楼板和同厚度的整体板在竖向和水平荷载作用下的受力性能的结果表明，当按弹性楼板进行结构分析时，预制装配整体式楼板可以按同等厚度的整体板进行计算。楼板板缝处内力与同等厚度板的计算结果有一定差别，因此板缝处内力还应考虑板缝的影响进行调整，板缝处内力的调整方法见第 6 章有关条文。

5.1.5 与一般建筑相同，在竖向荷载作用下，可以考虑框架梁端塑性变形内力重分布。

## 5.2 多遇地震作用

5.2.1 对于多遇地震作用下高层建筑的地震作用分析应采取振型分解反应谱法。当结构和刚度不对称、质量分布不均匀的结构，还应采用考虑扭转耦连振动影响的振型分解反应谱法。

5.2.2 本条中的构件弹性受力层间位移角的限值是控制主体结构构件不开裂，以保证建筑的正常使用功能。构件弹性受力层间位移是受力引起的结构构件位移（即所谓的有害位移）。由于框架柱与剪力墙开裂变形相差很大，因此构件弹性受力层间位移角控制时，框架柱与剪力墙位移角限值有所区分。参照抗震规范条文说明及上海抗震规范取剪力墙的弹性受力位移角限值为 1/2500，框架柱按 1/550 取值。

5.2.3 本条在满足 5.2.2 条的前提下，也即主体结构构件在小震及风荷载作用时不会开裂的条件下，是对非结构构件，如幕墙结构等的损伤控制，以及确保电梯等设备能维持正常运行。多遇地震作用下标准值产生的楼层内最大的弹性层间位移  $\Delta u_e$ ，计算时不扣除结构整体弯曲变形，应计入扭转变形，各作用分项系数均应取 1.0。根据工程实践经验，框架结构、框架—剪力墙结构、框架—核心筒结构弹性层间位移角限值取 1/500 比较合适。

5.2.4 根据理论分析，当结构楼层水平位移和层间位移平均值较小时，《高层建筑混凝土结构技术规程》（JGJ 3-2002）第 4.3.5 条对考虑偶然偏心影响的多遇地震作用下，楼层竖向构件的最大水平位移和层间位移与该楼层相应平均值之比的限值要求可适当放大。建设部有关部门编制的《超限高层建筑工程抗震设防专项审查技术要点》第十条第（七）款中规定：“当计算的最大水平位移、层间位移值很小时，扭转位移比的控制可略有放宽。”根据研究结果，扭转位移比限值的建议值可参考下表取用。

建议的扭转位移比限值随楼层平均层间位移值变化表

楼层平均层间位移角/楼层弹性层间位移角限值	≤0.3	0.4	0.5	0.6	0.66	0.71
$\gamma_a=1.5$	2.00	1.80	1.60	1.55	1.50	
$\gamma_a=1.4$	1.90	1.70	1.55	1.45	1.43	1.40

注：1 表中“楼层弹性层间位移角限值”按本规范第 5.2.3 条。

2  $\gamma_a$ 为《高层建筑混凝土结构技术规程》（JGJ3）规定的扭转位移比限值。

### 5.3 设防烈度地震

5.3.1 屈服判别法是为了对按多遇地震作用分析完成的结构设计进行量化判别结构在设防烈度地震作用下抗震性能的一种简单实用的地震作用分析方法。可以找出结构的实际薄弱部位，薄弱性质和薄弱程度，并采取相应的加强措施。

5.3.2 由于结构或构件的重要性及结构超限程度的不同，可以采取不同的抗震性能设计目标，本条给出了不屈服目标、弹性二和弹性一三种抗震性能目标，不同的目标采取的荷载分项系数、材料强度取值以及承载力抗震调整系数不同，反映的是结构在设防烈度地震作用下不同的性能。

5.3.3~5.3.5 详细给出了采用屈服判别法对不屈服、弹性二、弹性一三种性能目标的构件承载力验算方法。这些验算方法主要是通过调整荷载分项系数、材料强度以及承载力抗震调整系数来反映不同的抗震性能目标，达到抗震设计不同的安全度。这些方法在目前常用的结构设计软件中均可以实现，方便了工程应用。

### 5.4 罕遇地震作用

5.4.1 与现有的《高层建筑混凝土结构技术规程》相关条文相一致，对平面、竖向特别不规则的高层建筑结构，宜采用弹塑性静力或动力分析方法对结构进行



---

罕遇地震作用下的分析，并验算薄弱层弹塑性变形。

**5.4.2** 由于现在所采用弹塑性静力法是在美国 A T C 相关条文规定的基础上修正引用的，因此对弹塑性静力法提出了 5 条基本规定，这些规定主要是为更好地应用这一方法所作的修正和限定。

**5.4.3** 采用弹塑性动力方法分析时，由于不同的地震波计算结果可能有较大差异，因此本条主要对弹塑性动力方法分析时选择地震波作出了规定。根据《建筑抗震设计规范》（GB50011-2001）5.1.2 节有关规定及相应条文说明，选择地震波时应满足以下三个要求：1 选择输入的地震加速度时程曲线，要满足地震动三要素的要求，即频谱特性、有效峰值和持续时间；2 与规范地震影响系数曲线相比，在各个周期点不大于 20%；3 每条波计算结构底部剪力不应小于 CQC 结果 65%，多条波计算结构底部剪力不应小于 CQC 结果 80%。

由于很少见到实测波与规范地震影响系数曲线相比在各个周期点不大于 20%，且基底剪力可能与 CQC 结果相差较大。有的楼层剪力可能与 CQC 结果相差很大，而规范对此并没有规定，因此实测波很难满足规范选择地震波时的三个要求。

采用拟合反应谱的人工波均能满足选择地震波时的三个要求。采用弹塑性动力方法分析时，可选用拟合反应谱的人工波进行分析，但罕遇地震作用计算时拟合的人工波应较多遇地震作用计算时特征周期适当增大。

对有些周期很长的高层建筑，宜选用一些符合场地特征的实测波进行复核，以反映高振型对上部结构的影响及底部剪力的可能影响。

**5.4.4~5.4.5** 本条参考现行《建筑抗震设计规范》的相关规定，结合本规范的实际情况作出罕遇地震作用下结构薄弱层（部位）弹塑性层间位移计算方法及限值规定。

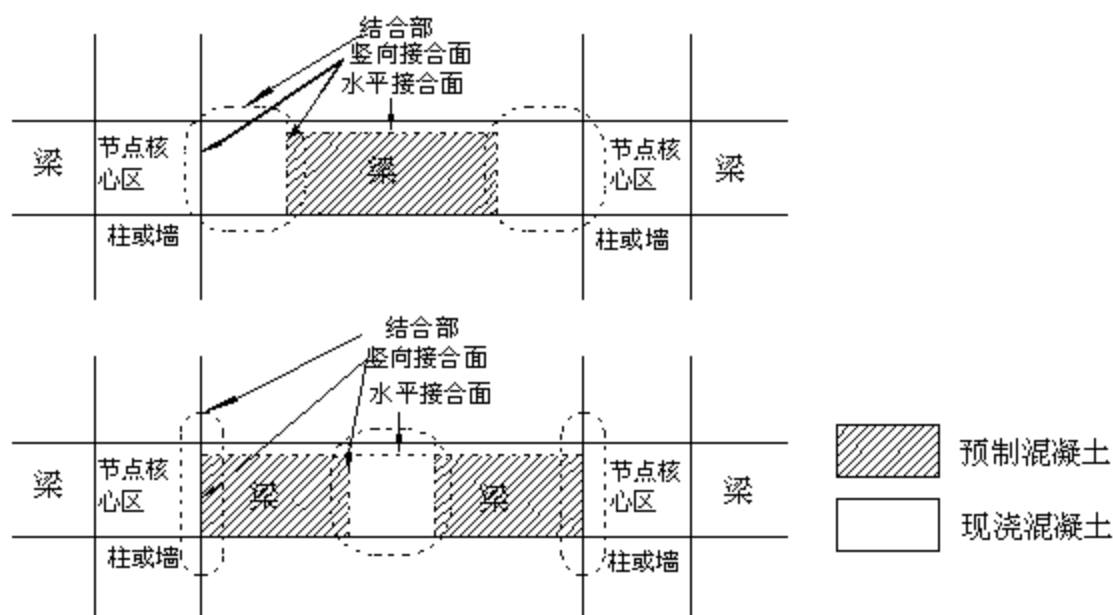
**5.4.6** 当设防烈度地震作用下选用弹性目标时，罕遇地震作用下结构的损伤较小，也可采用近似弹性的方法进行计算，这时也可采用与设防烈度地震作用下相同的屈服判别法进行分析验算。

**5.4.7** 当需要控制楼层设备倾倒时，需验算罕遇地震作用下结构楼层的加速度，但由于罕遇地震作用下结构可能有较多构件出现损伤，如完全考虑罕遇地震作用下结构构件的弹塑性性能，并采用弹塑性方法进行分析则非常复杂，因此为简化计算并考虑罕遇地震作用下结构构件的弹塑性性能，分析结构楼层地震作用下的加速度时一般按结构弹性来进行分析，但罕遇地震作用下楼层的加速度可按多遇

地震作用下计算结果的5~6倍取用。

## 6 构件及连接设计

6.1.1 结合部的连接措施是指接合面的抗剪传力机构，如接触面受压抗剪、剪切摩擦抗剪、剪力键作用、钢筋销栓作用等。



接合面示意图

这里所说“类同”是指力学性能以及其它指标基本相当，正常使用状态基本等同于现浇混凝土结构，在极限状态与现浇混凝土结构具有相同的破坏模态。

为保证整体分析模型结果的可靠性，预制构件的结合部、接合面应具有足够的刚度。因难以规定预制构件结合部、接合面自身的刚度，故要求装配整浇后的构件及结构的刚度，应基本等同于现浇混凝土结构。

---

为使装配整浇后的结构具有基本等同于现浇混凝土结构的性能,就应防止预制构件的结合部发生破坏,使之具有与现浇结构相同的破坏模态或屈服机理,这需要预制构件及其结合部应具有等同于或不低于现浇结构相应部位的强度。

恢复力特性关系到结构消耗地震能量的能力。恢复力特性基本等同是指,把接合面变形控制在很小的范围内,使接合面附加变形引起的结构位移在总位移中所占比例很小,以保证在同一振幅反复变形时,装配整体式结构的耗能能力基本相当于现浇混凝土结构,达到预制装配整体式结构的地震反应也基本相当于现浇混凝土结构。

本章以此为目标提出各项验算内容和相应的计算方法。

**6.1.2 装配整浇后的构件及整体结构的性能目标是类同于现浇混凝土构件和结构。**

1 在正常使用状态,竖向荷载和其他可变荷载作用下叠合构件(包括框架主梁、次梁及楼板)的裂缝宽度、挠度等要基本达到现浇混凝土结构的控制水准。

2 在正常使用状态,竖向荷载和其他可变荷载作用下接合面抗剪应在弹性范围,保证梁端竖向接合面基本没有滑移,叠合楼板共同工作。梁水平接合面滑移变形量与抗剪强度相关。参照国外的相关资料,偏保守控制,把滑移变形量控制在0.3mm以内,保证接合面的滑移变形不影响使用功能要求。

3 在承载力极限状态,接合面应具有基本等同于现浇混凝土结构相应部位的强度。

4 在罕遇地震作用下,不允许发生接合面的剪切破坏先于塑性铰的出现,使预制装配整体式结构与现浇混凝土结构具有相同的破坏模态和基本等同的变形能力。

5 为保证预制装配整体式结构的节点性能基本等同于现浇混凝土结构,节点核心区承载力和刚度应基本等同于现浇混凝土结构。具体验算按《建筑抗震设计规范》(GB 50011-2001)的有关规定。

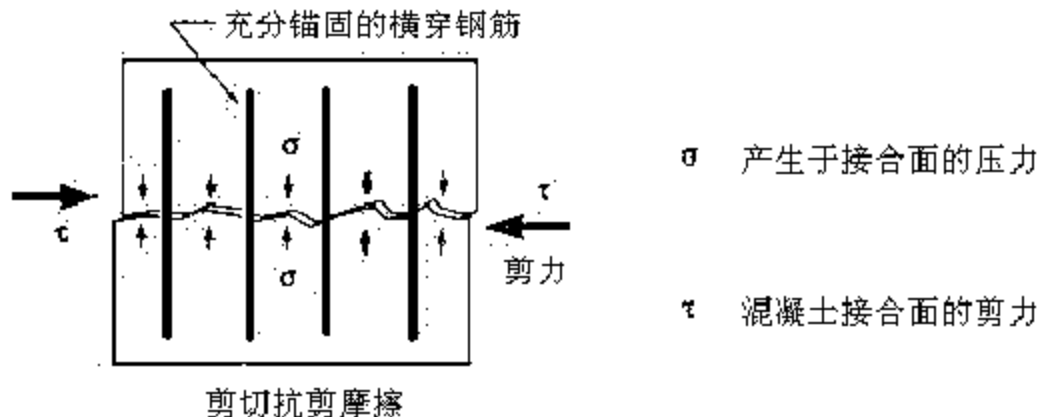
6 本规范采用的连接措施,其装配整体式构件及整体结构在地震作用下具有与现浇混凝土结构基本等同的变形能力及恢复力特性。当采用其他连接措施

时，应专门论证。

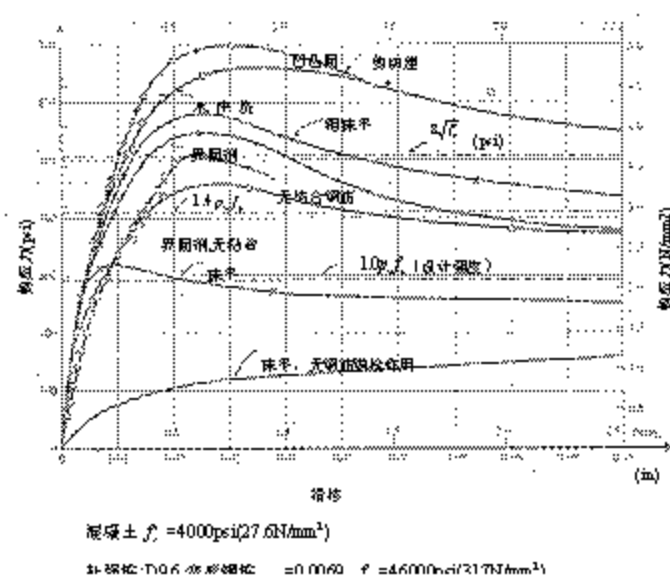
7 除力学性能外，预制构件的耐久性、耐火性亦应不低于现浇混凝土构件，以保证预制装配整体式结构的使用状况基本等同于现浇混凝土结构。预制装配整体式结构符合本规范有关规定要求时，其耐久性和防火性即基本等同于现浇结构。

6.2.1 为了方便正常使用、承载力极限等不同状态的验算，同时考虑中国的设计习惯，参照国外相关标准的安全度水准，结合面的抗剪强度、抗剪承载力以标准值和设计值的形式给出。剪切摩擦抗剪强度、销栓抗剪承载力的设计值取标准值的 0.8 倍；剪力键抗剪承载力设计值与标准值之比等于混凝土强度设计值与标准值之比；接触面受压抗剪承载力与外荷载取值有关，在不同阶段的验算公式中具体给出计算方法。

1 当穿过混凝土结合面的钢筋在两侧混凝土内有充分锚固时，如果结合面发生滑移变形，在结合面产生压应力，生成剪切抗剪摩擦（简称“剪摩擦”）。根据国外相关资料，剪切摩擦抗剪强度计算有与混凝土强度无关的计算方法，如美国 ACI1318-05 的  $\tau_u = \mu f_w p_s \leq \min(0.2 f_c, 5.5)$  和日本的  $\tau_u = \mu(p_s \sigma_y + \sigma_0) < 0.3 \sigma_b$  等，也有与混凝土强度相关的计算方法，如欧洲 Eurocode2 的  $\tau_u = c f_t + \mu f_w p_s \leq 0.5(1 - f_c/250) f_c$  等，本规范采用了与混凝土强度无关的计算公式。



剪切抗剪摩擦是结合面发生滑移变形时产生，因此需要限制滑移变形时，抗剪强度应折减取值。当剪切应力达到最大（剪切强度）时，剪切面滑移变形为 0.5~1mm；当剪切应力达到最大值（剪切强度）的 1/2 时，剪切面滑移变形小于 0.25mm。



滑移变形和剪应力关系曲线

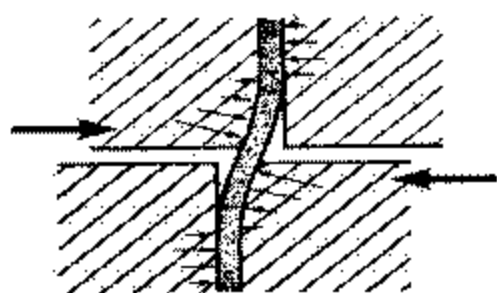
2 当横穿接合面的钢筋锚固不够充分时，伴随钢筋自身弯曲产生抗剪能力。销栓作用是想象接合面发生滑移变形时混凝土受压破坏和钢筋屈服的状态，给出了一根钢筋的销栓抗剪计算公式：

$$V_{Rk(D0)} = 1.85 A_{D0} \sqrt{f_{ck} f_{yk}}$$

销栓钢筋同时承受拉力时，其抗剪能力也降低，当钢筋拉应力为  $\sigma_s = \alpha f_{yk}$  ( $\alpha < 1$ ) 时，一根钢筋的销栓作用可按下式计算：

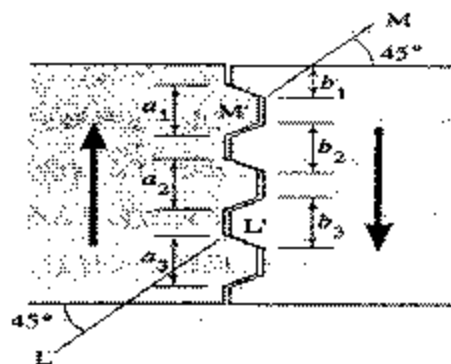
$$V_{Rk(D0)} = 1.85 A_{D0} \sqrt{f_{ck} f_{yk} (1 - \alpha^2)}$$

对销栓作用的滑移量难以定量，因此当需要控制滑移变形量时，应适当降低使用混凝土强度。



销栓作用示意图

3 剪力键是指通过凹凸形状的混凝土传递剪力的抗剪机构，在剪应力达到抗剪强度以前几乎不发生接合面滑移变形。



剪力键示意图

剪力键的承载力是由剪力键凸出部的承压强度和剪力键剪切强度二者较小者决定。如上图剪力键，设左边剪力键抗剪承载力标准值为 $V_{RL(K)}$ ，右边剪力键抗剪承载力标准值为 $V_{RR(K)}$ ，那么二者较小值为该剪切键的抗剪承载力标准值，可按下式计算：

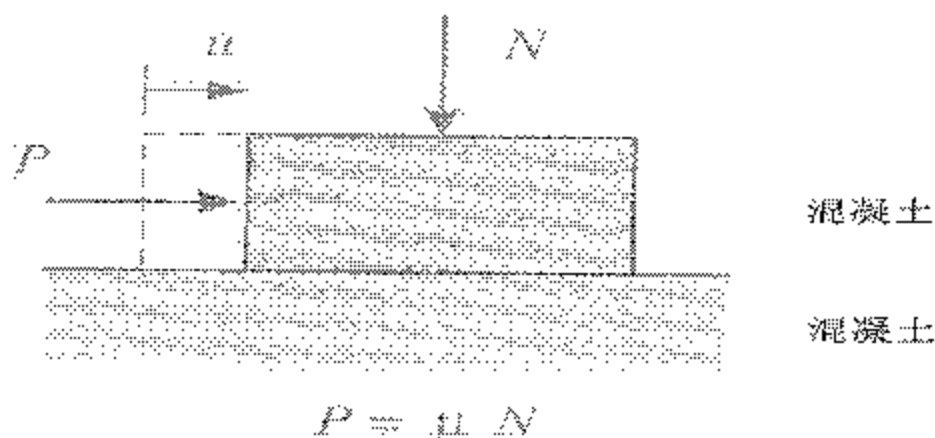
$$V_{RL(K)} = \min\left\{\alpha_L f_{ck} \sum_{i=1}^n w_i x_i, 0.10 f_{cRL} a_3 w_3 + 0.15 f_{cRL} \sum_{i=1}^2 a_i w_i\right\}$$

$$V_{RR(K)} = \min\left\{\alpha_R f_{ck} \sum_{i=1}^n w_i x_i, 0.10 f_{cRR} b_1 w_1 + 0.15 f_{cRR} \sum_{i=2}^n b_i w_i\right\}$$

其中， $n$ 为发生局部承压的剪力键的个数（上图中 $n=3$ ）， $x_i$ 为剪力键凸出长度， $w_i$ 为剪力键宽度， $a_i$ 为剪力键根部高度。另外，外边缘剪力键有可能沿如图所示的 $M-M'$ 面及 $L-L'$ 受拉破坏，故左边 $a_3$ 剪力键和右边 $b_1$ 剪力键混凝土抗剪强度折减0.7使用。

在接合面通过剪力键传力时，混凝土局部会有很大的压力。为避免发生过大变形或混凝土局部破坏，需验算混凝土承压。承压系数参照日本指南，把1:2圆柱体强度，按 $F_c = 0.83f_{cu}$ 关系换算推得 $\alpha = 1.25$ 。

4 当没有压力作用时，混凝土接触面的摩擦抗剪强度比较离散，有压力作用时，摩擦抗剪强度相对比较稳定，因此有压力作用时的静摩擦作为摩擦抗剪强度。摩擦系数 $\mu$ 参照 ACI318/95 确定。

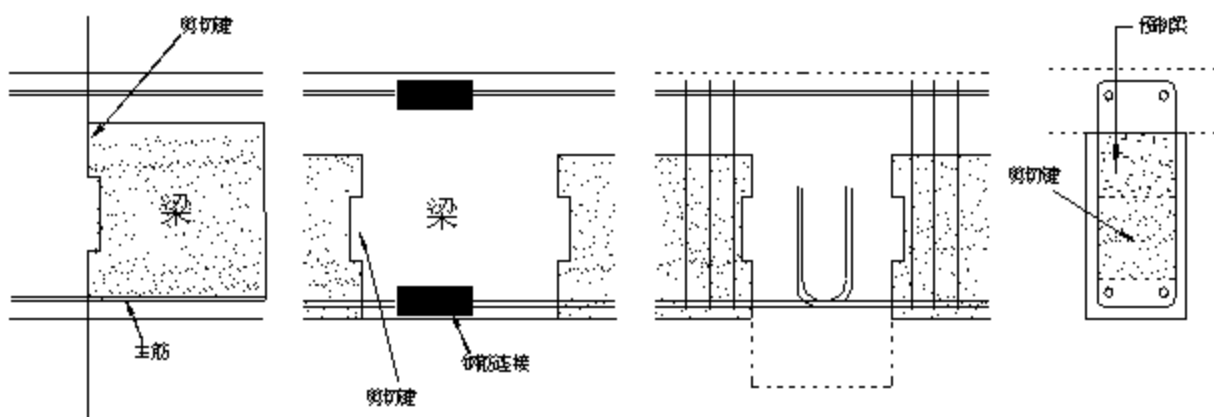


摩擦抗剪示意图

摩擦抗剪是指较小压力作用下发生滑移时的抗剪强度，而受压抗剪是指接合面上同时作用弯矩、轴力和剪力，在不发生滑移变形的情况下，由于产生很大的压力，而产生的抗剪承载力。如受弯混凝土梁，由于接合面混凝土受压区的压力而产生的抗剪承载力。

**6.3.1** 叠合梁在受弯、轴力作用下，接合面传力是通过混凝土接触面和横穿接合面的钢筋传递。通过本章的接合面的验算，可认为叠合梁的强度和刚度基本等同于现浇混凝土结构。

**6.3.2** 本条所说的接合面是主梁梁端、梁跨中结合部以及主次梁节点现浇时次梁端接合面。



梁端、梁跨中结合部及主次梁节点示意图

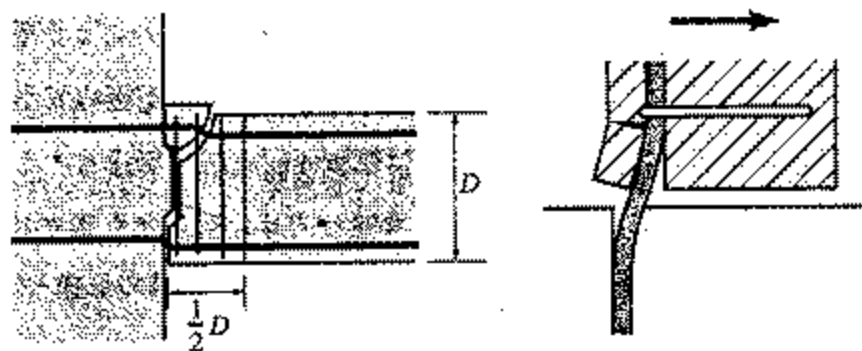
梁受弯时，受弯裂缝有可能先发生在竖向接合面。为了避免在正常使用状态下接合面处集中发生裂缝，影响使用功能，应适当控制受拉钢筋的拉应力。

**6.3.3** 本条所指接合面包括主梁和次梁两端和跨中接合面。

1 正常使用状态下接合面的抗滑移性能可按剪切强度来验算。竖向荷载和其他可变荷载的标准组合的剪切强度时，仅考虑在很小剪切变形时能发挥作用的接触面受压抗剪、剪力键抗剪。剪力键抗剪计算，可叠加现浇部分混凝土抗剪。

2 为保证接合面与现浇混凝土结构相应部位具有基本等同的强度，按有地震作用或风荷载效应组合，取接触面受压抗剪 $V_{R(Cp)}$ 、剪力键抗剪（剪力键抗剪和现浇部分混凝土抗剪可叠加）、 $V_{R(K)} + V_{R(Co)}$ 及钢筋销栓抗剪 $V_{R(Ds)}$ 三者中的较大者验算接合面承载力。

通过销栓作用抗剪时，因剪力键的破坏或摩擦力的不足会导致主筋变形的破坏。为防止伴随混凝土变形的主筋过大变形，有效发挥销栓作用，需要设置补强钢筋。



主筋销栓作用引起的混凝土破坏



3 为保证地震作用下装配整体式结构具有与现浇混凝土结构相同的破坏模式，接合面的抗剪承载力按竖向荷载下剪力标准值和梁两端实际配筋极限弯矩计算的剪力值之和验算。梁端极限弯矩可按  $M = 0.9 f_{yk} A_s h_0$  ( $A_s$  为钢筋面积,  $f_{yk}$  为钢筋强度标准值) 计算。当罕遇地震作用下接合面剪力标准值不大于接合面抗剪承载力标准值时, 可不按梁实际配筋计算接合面的剪力来验算竖向接合面。

**6.3.4** 本条所指接合面包括主梁和次梁两端接合面。

1 梁的水平接合面抗剪一般仅考虑剪切摩擦抗剪。剪切摩擦抗剪是接合面发生滑移变形时产生, 为保证竖向荷载作用下的正常使用功能, 验算水平接合面抗剪时, 剪力取标准组合, 接合面剪切摩擦抗剪强度取  $\tau_{Rk(SR)}/2$ , 以控制应力最大处滑移变形量小于 0.3mm。水平接合面原则上处理为毛面, 摩擦系数  $\mu$  取 1.0。

2 为保证接合面具有与现浇混凝土结构相应部位基本等同的强度, 按有多遇地震作用或风荷载效应组合, 验算水平接合面的抗剪承载力。验算水平接合面抗剪时, 水平接合面一般仅考虑剪切摩擦抗剪强度  $\tau_{Rk(SR)}$ 。水平接合面原则上处理为毛面, 摩擦系数  $\mu$  取 1.0。

3 为保证地震作用下, 装配整体式结构具有与现浇混凝土结构相同的破坏模式, 避免梁端屈服前发生水平接合面破坏, 按梁端主筋屈服时的接合面剪应力验算水平接合面抗剪强度。当按罕遇地震作用下的梁端剪力计算的水平接合面剪应力不大于水平接合面抗剪强度时, 可不按实际配筋验算水平接合面。

**6.4.4** 楼板叠合面抗剪承载力实际值为  $1.5 \text{ N/mm}^2$ , 考虑约 3.8 倍左右安全度, 设计值取  $0.4 \text{ N/mm}^2$ 。计算一米宽板带某一断面剪力时, 可直接采用有限元计算, 把所需计算断面各单元的剪应力积分而得。板带剪力也可以简化计算, 把楼面荷载分配于两个方向, 按一米宽的单向板计算。楼面荷载按  $q_x = \frac{L_y^2}{L_x^2 + L_y^2} q$  和

$q_y = \frac{L_x^2}{L_x^2 + L_y^2} q$  分配于两个方向 ( $q$  为楼面均布荷载,  $q_x$ 、 $q_y$  分别为分配后的 x 向和 y 向荷载,  $L_x$ 、 $L_y$  分别为楼板的 x 向和 y 向边长)。

**6.4.5** 为避免罕遇地震作用下楼板平面内的剪切破坏, 保证结构的整体性, 应验算楼板平面内的抗剪承载力。基于可靠度水平的考虑, 罕遇地震作用下楼板平面

---

内的抗剪承载力验算，采用了设防烈度地震作用下按本规范第5章弹性一的抗震验算式。

**6.4.6** 楼板与梁、楼板与剪力墙连接处，为保证搁置预制板的剪力墙、梁的边角脱落时楼板不会掉落，对预制板缝垂直的板边，不考虑预制板的作用，仅考虑钢筋销栓作用，验算板端抗剪。

## 7 非结构构件

7.0.1、7.0.2、7.0.4 此三条均为对非结构构件的原则规定。

7.0.3 在汶川大地震及以往大地震中，对嵌入抗侧力构件平面内的刚性建筑非结构构件大量破坏，因此要求验算抗震承载力，判断其破坏性质与程度，采取有效措施，减轻灾害。

7.0.5 在汶川大地震中，由于楼层加速度较大，机电设备的大量倒塌，加重了震害，因此要求对设备的抗倒塌验算。

7.0.6 有些非结构构件，已有专门的规程，如玻璃幕墙等。因此对这类非结构构件，应按专门规程、标准的规定执行。其他的非结构构件，应按《建筑抗震设计规范》规定执行。