

深圳市工程建设标准图集

SJT

SJT 06-2023

装配式建筑标准化产品系列图集（整体卫生间）

Standard drawing handbook for prefabricated construction (unit bathroom)

2023-03-13 发布

深圳市住房和建设局 发布

《装配式建筑标准化产品系列图集(整体卫生间)》编审名单

编制组负责人： 陆荣秀 谢江华 刘勇智

编制组成员： 明理华 饶少华 郭文波 龙玉峰 白 洞 陶 晋 王 健 邓文敏 付灿华 巫 坚
彭灵栋 张哲铭 丁达明 陈冬保 林黎明 刘志宏 焦 杨 袁新周 郭文伟 梁婉君
彭展钊 雷 铮 麻 勤 李 昱 黎 俊 沈 浩 范 维 胡 涛 江国智 余 锟
覃 轲 聂 璐 孟思延

审查组长： 魏素巍

审查组成员： 刘 丹 郑文国 黄 煜 苏君康 刘丰钧 杨亚红

主编单位： 深圳市建筑产业化协会

华南建材(深圳)有限公司

筑博设计股份有限公司

参编单位： 香港华艺设计顾问(深圳)有限公司

深圳市华阳国际工程设计股份有限公司

深圳市人才安居集团有限公司

深圳市万科城市建设管理有限公司

广东海龙建筑科技有限公司

华科住宅工业(东莞)有限公司

广东领盛装配式建筑科技有限公司

禧屋家居科技(昆山)有限公司





装配式建筑标准化产品系列图集

(整体卫生间)

深圳市建筑产业化协会
 主编单位 华南建材(深圳)有限公司
 筑博设计股份有限公司

实行日期 二〇二三年四月一日

图集号 SJT 06-2023

主编单位负责人  陈忠
 主编单位技术负责人  张守
 技术审定人  郭文伟
 技术负责人  明理

目 录

目录	1	2.4 YZ3B型卫生间	26
1 总说明	2	2.5 YZ3C型卫生间	33
1.1 编制依据	2	2.6 YZ2A型卫生间	40
1.2 适用范围	2	3 节点设计	47
1.3 编制原则	2	3.1 整体卫生间安装高度图	47
1.4 术语	2	3.2 整体卫生间结构连接图	48
1.5 类型及编号	2	3.3 整体卫生间干湿分区节点图	49
1.6 选用方法	3	3.4 整体卫生间防水节点图	50
1.7 设计要求	3	3.5 整体卫生间门、窗节点图	51
1.8 材料要求	5	3.6 整体卫生间脸盆、浴室柜安装节点图	52
1.9 生产要求	7	3.7 整体卫生间马桶安装节点图	53
1.10 运输要求	8	3.8 整体卫生间淋浴龙头、地漏安装节点图	54
1.11 安装要求	8	3.9 建筑排水主管预留卫生间排水接口高度定位图	55
1.12 使用及维修	10	3.10 建筑排水主管预留卫生间排水接口节点图	59
2 建筑设计	11	3.11 整体卫生间电路图	60
2.1 卫生间型号推荐表	11	3.12 整体卫生间SEB端子箱定位图	61
2.2 ZS3A型卫生间	12	3.13 整体卫生间排气接口定位图	62
2.3 YZ3A型卫生间	19	3.14 整体卫生间排气口安装节点图	63

目 录							图集号	SJT 06-2023	
审核	焦杨		校对	明理华		设计	郭文伟	页	1

1. 总说明

1.1 编制依据

1.1.1 本图集依据《深圳市住房和建设局关于发布2020年深圳市工程建设标准制定修订计划项目（第一批）的通知》（深建标[2020]2号）的相关规定进行编制。

1.1.2 本图集主要依据以下现行标准规范：

《住宅设计规范》GB 50096

《建筑给水排水设计标准》GB 50015

《建筑给排水及采暖工程施工质量验收规范》GB 50242

《民用建筑设计统一标准》GB 50352

《住宅建筑规范》GB 50368

《民用建筑供暖通风与空气调节设计规范》GB 50736

《民用建筑电气设计标准》GB 51348

《建筑给水排水与节水通用规范》GB 55020

《宿舍、旅馆建筑项目规范》GB 55025

《住宅卫浴间功能及尺寸系列》GB/T 11977

《整体浴室》GB/T 13095

《住宅整体卫浴间》JG/T 183

《住宅卫浴间模数协调标准》JGJ/T 263

《住宅室内装饰装修工程质量验收规范》JGJ/T 304

《装配式整体卫生间应用技术标准》JGJ/T 467

《建筑室内防水构造（一）》15CJ64-1

《居住建筑室内装配式装修技术规程》SJG 96

当依据的标准规范进行修订或有新的标准规范出版实施时，由此导致本图集与现行工程建设标准不符的内容、限制及淘汰的技术或产品，视为无效。工程技术人员在参考使用时，应注意区分，并应对本图集相关内容进行复核后选用。

1.2 适用范围

1.2.1 本图集适用于深圳市新建居住建筑室内整体卫生间的设计、生产、施工、质量验收和使用维护。改扩建工程可由使用者根据实际情况和经验，自己判断是否采用。

1.3 编制原则

1.3.1 本图集根据现行国家整体卫生间标准进行编制。通过对居住建筑中整体卫生

间应用技术调研和实际项目的考察及经验总结，指导深圳市整体卫生间的应用。

1.3.2 本图集以模数化、标准化为设计原则，基本模数为1M。

1.3.3 当实际工程中所用整体卫生间符合本图集选用表中各规格尺寸时，可按标准型号进行定义。当实际工程中所选用整体卫生间超出本图集范围时，应另行设计，按非标准整体卫生间进行定义。

1.4 术语

1.4.1 整体卫生间 unit bathroom

由顶板、防水底盘、壁板及支撑龙骨构成独立主体框架，并在现场组装或整体吊装的集成式卫生间。

1.4.2 部品 prefabricated parts

采用标准化内装部件，通过组装或安装构成的内装功能单元。在本图集中指由生产单位制造的整体卫生间。

1.4.3 部件 prefabricated components

通过标准化设计、工厂化生产的内装构件及配件。在本图集中指整体卫生间的顶板、壁板、底盘和门等。

1.4.4 底盘 bottom plate

整体卫生间的底部盘形构件，具有防水、防滑、防渗漏、排水与承载力等功能。

1.4.5 外形尺寸 outline size

整体卫生间的外轮廓尺寸。

1.4.6 内净空尺寸 net size

整体卫生间顶板、壁板和底盘所包围空间的内部尺寸。本图集中水平方向内空净尺寸指壁板内表面间距离，垂直方向内空净尺寸为顶板下表面至地面最高点。

1.4.7 预留安装尺寸 reserved installation size

整体卫生间的顶板、壁板和防水底盘与建筑外墙和隔墙之间的尺寸。本图集中预留安装尺寸指整体卫生间壁板内表面与建筑外墙内表面间的尺寸A（见图1-2）、整体卫生间顶板下表面与整体卫生间上方结构楼板底面间的尺寸B（见图1-3）、整体卫生间卫生间门口处地面最高点与下方结构楼板表面间的尺寸C（见图1-3）。

1.5 类型及编号

1.5.1 类型分类

整体卫生间按照样式及功能进行分类，有5种类型：钻石三功能A型、一字三功能A型、一字三功能B型、一字三功能C型、一字两功能A型。

总说明							图集号	SJT 06-2023
审核	焦杨	设计	校对	明理华	设计	郭文伟	页	2

1.5.2 编号原则

卫生间类型 见表1-1 卫生间门边安装最小尺寸前2位数值，见图1-1	类型-EE FF-L/S 带“L”的卫生间切角宽400mm 带“S”的卫生间切角宽300mm 不带“L”或“S”的卫生间无切角 卫生间非门边安装最小尺寸前2位数值，见图1-1
--	---

表1-1 整体卫生间编号说明表

类型	类型释义	备注
ZS3A	钻石三功能A型	1. “钻石”和“一字”指淋浴隔断的样式。 2. 两功能指淋浴、便溺；三功能指盥洗、淋浴、便溺。
YZ3A	一字三功能A型	
YZ3B	一字三功能B型	
YZ3C	一字三功能C型	
YZ2A	一字两功能A型	

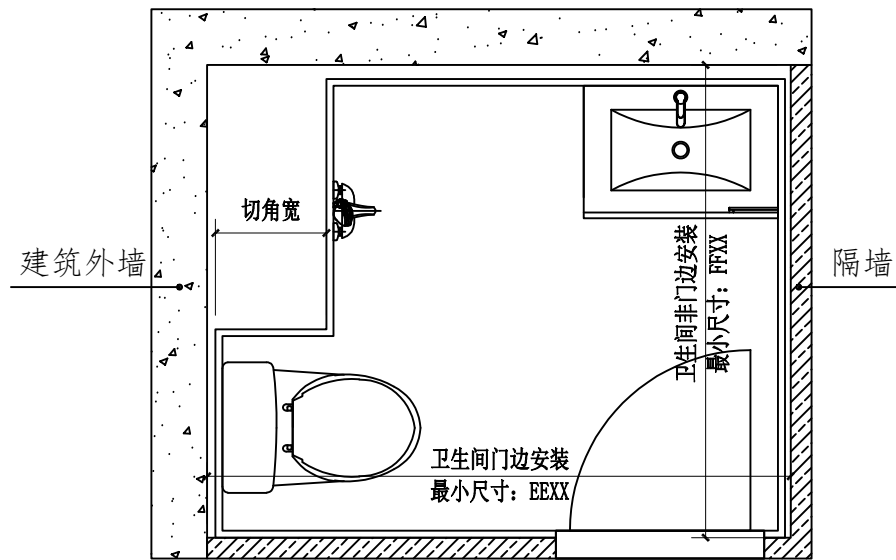


图1-1 整体卫生间编号说明示意图

1.6 选用方法

1.6.1 选用步骤

- 1) 根据卫生间功能和布局选类型，参看本图集第11页卫生间型号推荐表。
- 2) 根据卫生间门边及非门边的安装最小尺寸确定卫生间编号中EEFF。
- 3) 若为排气道排气，根据排气道大小复核选择卫生间；若为水平排风管直排

室外，所有型号卫生间均可采用。

1.6.2 选用示例

【例1】某标准住宅户型卫生间需要便溺、盥洗、淋浴三种功能，淋浴隔断钻石型布局。预留的卫生间安装最小尺寸为：门边安装长度2000mm，非门边安装长度1600mm。卫生间为水平排风管直接排至室外。

- 1) 根据卫生间功能和布局选择“钻石三功能A型”，即“ZS3A”。
- 2) 根据卫生间安装尺寸确定“EEFF”为“2016”。
- 3) 根据卫生间水平排风管直排室外，卫生间切角宽度可选300mm，编号带“S”。
- 4) 最终选用编号为“ZS3A2016S”型整体卫生间。

【例2】某标准住宅户型卫生间需要便溺、淋浴两种功能，淋浴隔断一字型布局。预留的卫生间安装最小尺寸为：门边安装长度1700mm，非门边安装长度1800mm。卫生间为三立管排水。卫生间需设排气道，排气道截面大小为“350mmX350mm”。

- 1) 根据卫生间功能和布局选择“一字两功能A型”，即“YZ2A”。
- 2) 根据卫生间安装尺寸确定“EEFF”为“1718”。
- 3) 根据第46页表格“YZ2A1718L”卫生间排气道截面最大尺寸为“350mmX400mm”，大于“350mmX350mm”。
- 4) 最终选用“YZ2A1718L”型整体卫生间。

1.7 设计要求

1.7.1 设计流程

整体卫生间设计应与建筑设计同步。整体卫生间生产单位应提供整体卫生间建筑设计提资图，应包括：整体卫生间平立面图、整体卫生间配置表、整体卫生间沉箱平面图、整体卫生间底支撑梁平面图(当主体楼板为钢结构时需提供，如：Loft公寓夹层钢构)、整体卫生间排水立管平面布置图、整体卫生间给水接口布置图、整体卫生间电气平面布置图、整体卫生间排风布置图、整体卫生间建筑节点图及其他整体卫生间建筑设计所需提资图纸。建筑设计人员应依据整体卫生间建筑设计提资图中各项技术要求进行建筑设计。整体卫生间生产单位应在图纸和材料小样确认后再进行整体卫生间样板间的生产、安装，应与建设单位、设计单位、施工单位各环节确认整体卫生间样板间后再进行批量的生产和安装。

注：Loft公寓是小户型，高举架型住宅，深圳地区Loft公寓的特点是挑高不超过4.5米。

1.7.2 土建技术

1) 预留安装尺寸

整体卫生间预留安装尺寸应符合表1-2的规定：

总说明						图集号	SJT 06-2023
审核	焦杨	设计	明理华	设计	郭文伟	页	3

表1-2 整体卫生间预留安装尺寸表

水平方向	壁板内表面与建筑外墙内表面间的尺寸A		
	有管侧	dn50mm排水管穿过	≤100mm
		dn20mm给水管穿过	≤50mm
垂直方向	顶板底面与上方结构楼板底面间的尺寸B		
	顶棚有取暖、换气设备时		≥250mm
	Loft公寓夹层时		≥75mm
	卫生间门口处地面最高点与下方结构楼板表面间的尺寸C		
	马桶下排		≥235mm
马桶后排		≥185mm	

说明：1. 本表中A、B、C表示的尺寸参见下图1-2和图1-3。
 2. 隔墙可采用轻钢龙骨加轻质墙板（如：石膏板、水泥纤维板等）制作。隔墙龙骨贴卫生间墙体制作，隔墙龙骨与卫生间墙体间不再施工轻质隔墙。给排水管、电管、电气底盒可安装在龙骨空腔中。
 3. dn100mmPVC-U排水管在整体卫生间底盘以下或者隐藏水箱式马桶后的半高墙中通过，对卫生间安装尺寸不造成影响。

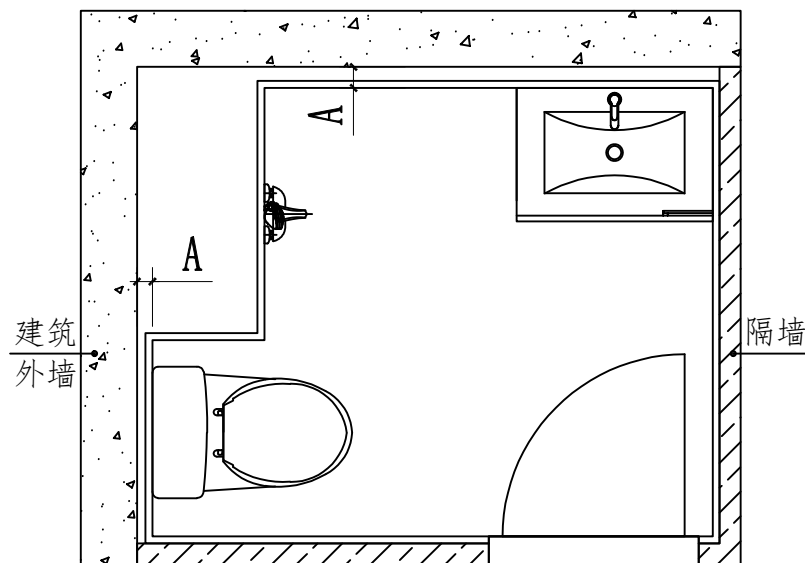


图1-2 尺寸A示意图

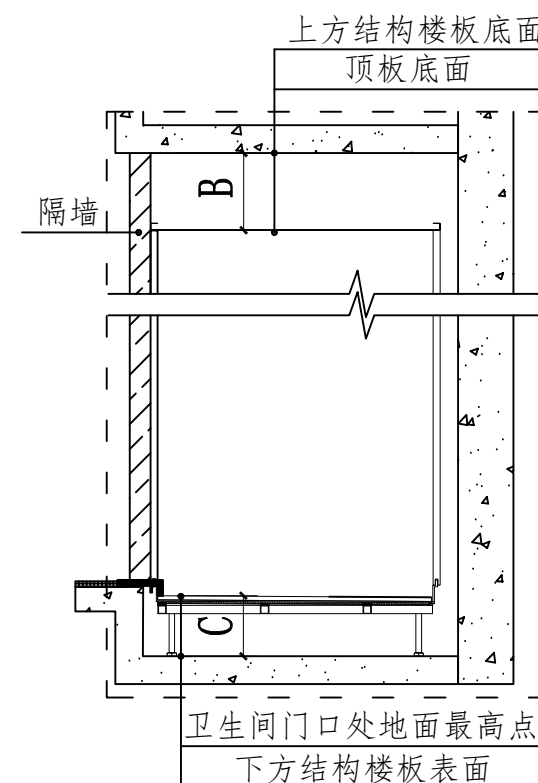


图1-3 尺寸B、尺寸C示意图

2) 沉箱构造

- ① 沉箱应设置防水层，并应符合现行国家标准《建筑室内防水构造（一）》15CJ64-1的有关规定。
- ② 沉箱中应设“集水器”作二次排水措施，集水器构造做法可参照第59页建筑排水主管预留卫生间排水接口节点图执行。
- ③ 本图集中“沉箱深度尺寸”指从外地面装修层完成面到沉箱底面的深度尺寸，具体可参看第47页的整体卫生间安装高度图。
- ④ 各型号卫生间的“整体卫生间沉箱结构尺寸表”所列为标准尺寸，若产品有特殊尺寸需求，生产单位应在整体卫生间沉箱平面图中提出。

3) 外围合墙体

- ① 整体卫生间的外围合墙体由建筑外墙和隔墙构成。
- ② 应先安装整体卫生间再施工隔墙，减少施工难度。
- ③ 整体卫生间外围合墙体开洞时注意：门窗洞顶至少应低于整体卫生间顶板底面50mm，窗框与壁板洞口宜采用成品窗套收口。外围合墙体预留门窗洞与卫生间门窗框宜采用成品门窗套收口。门窗洞与门窗框套尺寸关系具体可参看第51页整体卫生间门窗节点图。

总说明						图集号	SJT 06-2023
审核	焦杨	设计	明理华	设计	郭文伟	页	4

4) 结构技术要求

- ① 整体卫生间自重可按永久作用考虑，应采用设备铭牌重量值。当无铭牌重量时，应按实际重量计算。
- ② 整体卫生间安装完成后重量应完全由楼地面承受，侧墙、顶棚均不受力。
- ③ 整体卫生间下方原则上不可露梁。
- ④ 整体卫生间壁板上设置超过可承重重量时应采用经计算或实际验证可靠的加强措施。
- ⑤ 整体卫生间底盘应满足现行国家标准《整体浴室》GB/T 13095的强度要求。
- ⑥ 建筑主体结构构件应满足整体卫生间建筑主体结构预留洞口技术要求。

1.7.3 设备设施

1) 给水

- ① 冷、热给水管宜采用合适的PPR(聚丙烯)给水管。给水管口预留位置应参考各型号卫生间的给水接口布置图。
- ② 冷、热水管从建筑主管引至“冷、热水等径弯头dn20”应由施工单位完成。布管时应与整体卫生间生产单位在样板间制作时确认布管路径，避免与风管，电管等的铺设产生冲突。从整体卫生间各用水点向“冷、热水等径弯头dn20”连接应由整体卫生间生产单位完成。
- ③ 在马桶的进水管段应设置单向止回阀，防止停水期间马桶水箱的水倒流污染供水管道。

- ④ 超高层建筑应在卫生间顶板上设置自喷喷头。

2) 排水

- ① 整体卫生间应采用同层排水方式，宜采用PVC-U(硬聚氯乙烯)排水管。
- ② 由于各生产单位底盘模具的设计存在差异，地漏位置宜由各生产单位合理布置。排水管路连接时应考虑干区地漏水封补水。
- ③ 预留管口的型号、定位及朝向应参考各型号卫生间的排水立管平面布置图、建筑排水主管预留卫生间排水接口高度定位图以及建筑排水主管预留卫生间排水接口节点图。

- ④ 从整体卫生间排水点向排水预留管口的连接应由整体卫生间生产单位完成。
- ⑤ 整体卫生间应设置检修口或局部可拆卸部件，能够方便检修排水管路。

3) 电气

- ① 接线盒应由施工单位预留；接线盒宜采用“一进二出4分杯梳管6位防水接线盒”。防水接线盒应靠近“天花检修口”，定位应参考各类型卫生间的电气平面布置图说明。
- ② SEB端子箱宜采用“TD28”型，定位参考各型号卫生间的电气平面布置图以及第61页整体卫生间SEB端子箱定位图。SEB端子箱的固定及端子板与建筑物钢筋网连接应由施工单位完成，卫生间设备与端子板的连接应由整体卫生间生产单位完成。

- ③ 整体卫生间电气标准配置应含吸顶灯、排气扇、电吹风防水插座。可选择增加的电气配置宜含智能马桶插座、智能马桶盖、LED灯带、智能镜等。所有电气配置防水性能要求均应满足现行国家标准《民用建筑电气设计标准》GB 51348中潮湿场所安全防护要求。

- ④ 整体卫生间各用电设备与线盒的连接布线及等电位连接布线应由整体卫生间生产单位完成，接线可参考第60页整体卫生间电路图。

4) 排气

- ① 卫生间排气方式分为排气道排气和室外直排气（外墙出风口排气）。
- ② 实际可选用的排气道型号应结合《住宅排气道(一)》16J916-1中各型号排气道的尺寸使用说明和排水立管占用空间大小综合考虑，具体应向整体卫生间生产单位技术人员复核。
- ③ 整体卫生间排气管道预留接口平面定位应参考各型号卫生间的排风布置图、排气接口定位图和排气口安装节点图。
- ④ 有排气道时，排风管接入竖井处应设置防火阀。
- ⑤ 排气扇应自带止回阀或在排风管上加设止回阀。

1.8 材料要求

1.8.1 壁板、顶板：

- 1) 应满足现行国家标准《建筑内部装修设计防火规范》GB50222中的燃烧性能要求。超高层住宅卫生间顶板燃烧性能应为A1级。
- 2) 整体卫生间壁板与隔墙构成的组合墙体应满足现行国家标准《民用建筑隔声设计规范》GB50118中的隔声标准要求。
- 3) 应满足现行国家标准《整体浴室》GB 13095中的强度要求。
- 4) 典型材料有：彩钢复合板、SMC板、贴砖复合板等。
- 5) 彩钢复合板：使用彩钢板做表面装饰材料，将其经过钣金造型加工后与各种芯材复合在一起，具有效果多样、防水、阻燃、造型能力强等优点。典型彩钢板类型有：覆PVC膜钢板、覆PET膜钢板等；典型芯材类型有：铝蜂窝、岩棉、硬质聚氨酯发泡等。彩钢复合板的技术性能应符合表1-3的规定。

表1-3 典型彩钢复合板技术性能表

类型	燃烧性能	标准
岩棉彩钢复合板	不低于B1级	《金属面夹芯板应用技术标准》 JGJ/T 453
铝蜂窝彩钢复合板		《普通装饰用铝蜂窝复合板》 JC/T 2113
聚氨酯彩钢复合板		《金属面夹芯板应用技术标准》 JGJ/T 453

总说明						图集号	SJT 06-2023
审核	焦杨	设计	明理华	设计	郭文伟	页	5

① 彩钢板基材：连续热镀锌钢板，双面镀锌量应不低于 $80\text{g}/\text{m}^2$ ，正面板厚度应不低于 0.5mm ，背面板厚度应不低于 0.3mm 。

② 铝蜂窝：边长应不大于 10mm ，边长不大于 6mm 的铝蜂窝芯其铝箔厚度不应低于 0.05mm ，边长 $6\text{mm}-10\text{mm}$ 的铝蜂窝芯其铝箔厚度不应低于 0.07mm 。

③ 岩棉：容重不应低于 $100\text{kg}/\text{m}^3$ ，吸湿率不应大于 5% ，憎水率不应低于 98% ，其他性能应符合现行国家标准《绝热用岩棉、矿渣棉及其制品》GB/T 11835要求。

④ 硬质聚氨酯泡沫：应符合现行国家标准《建筑绝热用硬质聚氨酯泡沫塑料》GB/T 21558要求，物理力学性能应符合类型II规定，密度应不低于 $38\text{kg}/\text{m}^3$ 。

6) SMC板：使用不饱和聚酯玻璃纤维增强片状模塑料材料，经高温一次模压成型的板材，具有轻质、耐老化等优点。SMC板的技术性能应符合表1-4的规定。

表1-4 典型SMC板技术性能表

类型	燃烧性能	标准	
SMC板	B1级	《通用型片状模型塑料》	GB/T 15568

7) 贴砖复合板：使用复合板或金属框架材料做底托，将饰面砖或陶瓷薄板铺贴于底托上，具有观感和触感真实、耐久性好、造型多样等优点。按照不同底托材料可分为：彩钢板贴砖复合板、金属框架贴砖复合板、木塑贴砖复合板等。贴砖复合板的技术性能应符合表1-5的规定。

表1-5 典型贴砖复合板技术性能表

类型	燃烧性能	瓷砖拉拔力	标准
彩钢板贴砖复合板	不低于B1级	$\geq 0.6\text{ Mpa}$	《建筑工程饰面砖粘结强度检验标准》JGJ/T 110
金属框贴砖复合板			
木塑贴砖复合板			

1.8.2 底盘：

1) 底盘应满足现行行业标准《装配式整体卫生间应用技术标准》JGJ / T 467中对防水盘的性能要求。

2) 整体卫生间底盘有以下几种常用类型：

① 玻璃钢底盘：用铝蜂窝、水泥纤维板等材料做底板，底板与刚性加强架固定连接后整体用玻纤布包覆，最终在底盘可见面的玻纤布外表面均匀涂覆胶衣做完成面。具有良好的防水性、刚性和多变的造型能力；底盘制作不受模具的限制，尺寸选择空间较大，但制作效率不高。

② SMC底盘：将SMC片材置于钢模内，通过大型油压机高温高压、一次性模压成型。具有防水性好、重量轻的特点；底盘尺寸严格遵循模数化标准，由于采用模压成型，其加工制作效率较快，但钢模开模时间较长、开模成本较高。

③ 贴砖底盘：在玻璃钢底盘、SMC底盘、铝型材框架底盘表面贴瓷砖或石材，具有观感美观、触感真实的优点。由于各生产单位底盘制作工艺不同，需提前做好技术沟通了解。

1.8.3 洁具：

1) 洗面盆：

① 常用材质有陶瓷洗面盆、亚克力洗面盆、SMC洗面盆等。陶瓷洗面盆应满足现行国家标准《卫生陶瓷标准》GB 6952的要求，人造石洗面盆应满足现行行业标准《人造石》JC/T 908的要求，SMC洗面盆应满足现行国家标准《通用型片状模型塑料》GB/T 15568的要求；

② 陶瓷洗面盆由专业陶瓷生产单位制作，为双层盆结构，带有溢流夹腔，可防止水满溢出。亚克力洗面盆和SMC洗面盆为单层结构，应配合用带溢水口和回流管的脸盆下水器，防止水满溢出。

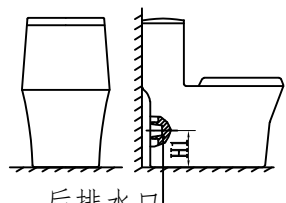
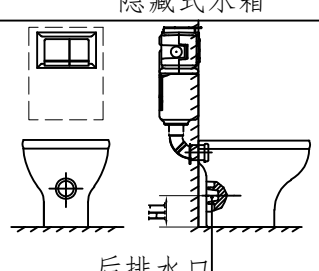
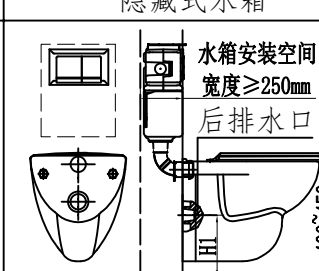
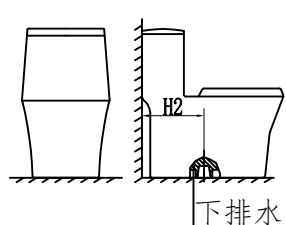
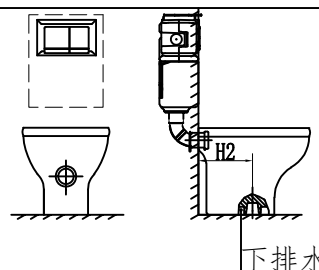
2) 马桶：

① 马桶常用材质为陶瓷。陶瓷马桶应满足现行国家标准《卫生陶瓷标准》GB 6952的要求；

② 马桶根据安装方式可分为落地式和壁挂式两种，根据水箱的可见性可分为明水箱和暗水箱两种；壁挂马桶应做足够加强措施，保证悬挂强度要求。

③ 马桶应按表1-6进行分类。

表1-6 马桶分类表

落地马桶		壁挂马桶
明水箱	隐藏式水箱	隐藏式水箱
		
		
说明：1. H1=180/100; H2=305/400/200。 2. 后排水口高度H1不同，建筑预留排水管口中心高度不同。下排水口距墙H2不同，底盘排水开口定位不同。		说明：壁挂马桶排水口高度H1与马桶座圈距地高度和马桶结构有关。

总说明							图集号	SJT 06-2023	
审核	焦杨		校对	明理华		设计	郭文伟	页	6

1.8.4 五金:

1) 整体卫生间可选挂件有:毛巾杆、毛巾架、皂篮、手纸架、衣帽钩、置物架等。挂件的主体材料类型有:铜镀铬、不锈钢、铝合金等。挂件表面可做涂层或镀层处理,涂层和镀层的附着强度和耐腐蚀强度应满足现行行业标准《整体卫生间附属配件》QB/T 1560相关要求。挂件安装在整体卫生间墙体上,应无松动且满足正常使用。

2) 整体卫生间可选龙头有:单柄调温龙头、抽拉龙头、感应龙头等。龙头主体材料有:铜镀铬、不锈钢等。龙头表面涂层和镀层附着强度和耐腐蚀强度及龙头的各项机械性能和寿命要求均应满足现行国家标准《陶瓷片密封水嘴》GB 18145的相关要求。

3) 整体卫生间淋浴设备包括淋浴龙头、花洒头及软管、花洒杆(或花洒座)。淋浴设备的安全性、涂层和镀层的附着强度和耐腐蚀强度应符合现行国家标准《卫生间配套设备》GB/T 12956的要求。

1.8.5 家具:

- 1) 整体卫生间可选家具有:镜柜、镜子、浴室柜。
- 2) 镜柜、浴室柜可用的材料有:铝合金覆膜、PVC发泡板覆膜等。
- 3) 镜子的可选样式有:普通镜、智能镜等。
- 4) 整体卫生间家具应满足现行国家标准《卫浴家具》GB 24977的相关要求。
- 5) 镜柜和浴室柜悬挂安装在整体卫生间墙体时,应在整体卫生间墙体上采取加强措施,保证安装方式稳固、可靠。

1.8.6 铝合金玻璃门和淋浴屏风:

- 1) 钢化玻璃厚度应不低于8mm,应为优等品汽车级原片玻璃,每50*50mm的面积安全碎量应不低于45粒。
- 2) 铝合金框型材应选用6063-T5材质,厚度应不低于1.2mm;不锈钢框型材厚度应不低于1.2mm。
- 3) 其他应满足现行行业标准《淋浴房》QB 2584 的要求。

1.8.7 电气:

- 1) 开关应符合现行国家标准《家用和类似用途固定式电器装置的开关》GB/T 16915.1中的通用要求。
- 2) 插座应符合现行国家标准《家用和类似用途插头插座》GB/T 2099.1中的通用要求。
- 3) 应安装排气扇,其全面换气次数不应低于3次/小时。
- 4) 排风扇、照明灯具、开关插座的安全性能应符合现行国家标准《家用和类似用途电器的安全》GB 4706.1中的通用要求。
- 5) 线缆应采用阻燃、无卤、低烟型。布线时应采用燃烧性能等级不低于B1级的保护套管进行保护。

1.8.8 给排水:

① 给水管路宜采用PPR给水管。管材应满足现行国家标准《冷热水用聚丙烯管道系统》GB/T 18742.2的要求,管件应满足现行国家标准《冷热水用聚丙烯管道系统第3部分:管件》GB/T 18742.3的要求。

② 排水管路宜采用PVC-U排水管。管材应满足现行国家标准《建筑排水用硬聚氯乙烯管材》GB/T 5836.1的要求,管件应满足现行国家标准《建筑排水用硬聚氯乙烯管件》GB/T 5836.2的要求。

③ 整体卫生间地漏本体可采用PVC-U或ABS(丙烯腈-丁二烯-苯乙烯共聚物)材质,地漏面板可采用PVC-U、ABS或不锈钢材质,地漏各项性能应满足现行行业标准《地漏》CJ/T 186的要求,水封深度应不小于50mm。

④ 壁挂式马桶采用隐藏式水箱时,应采用HDPE材料一体吹塑成型,水箱各性能应满足现行国家标准《卫生洁具便器用重力式冲水装置及洁具机架》GB 26730要求。

1.8.9 其他材料:

① 密封胶应采用中性硅酮建筑密封胶,性能质量应满足现行国家标准《硅酮和改性硅酮建筑结构胶》GB/T 14683中的要求且应达到“0”级防霉。

② 加强件宜采用金属板,多层胶合板等;金属板应做防锈处理;多层胶合板的胶合强度不低于0.8MPa,吸水厚度膨胀率不大于8%,应做防腐处理;加强件应做耐水性试验:喷淋加强件10min,试验后将试样(不需要擦干)放置在实验室内阴暗处,环境温度(20±5)℃,湿度(65±5)%,放置24H后,应不出现分层、起泡、锈迹、发霉等现象;耐水性试验后测试其握螺钉力应不低于800N且所加强的整体卫生间配件应满足相关牢固性和稳定性标准。家具应满足现行国家标准《卫浴家具》GB 24977的要求、五金件应满足现行行业标准《住宅卫浴五金配件通用技术要求》JGT 427-2014的要求。

③ 瓷砖的耐污等级应不低于4级,莫氏硬度应不低于4级,其他指标应符合现行国家标准《陶瓷砖》GB 4100的要求。地面砖的防滑性能应满足现行行业标准《装配式整体卫生间应用技术标准》JGJ/T 467中的地面防滑性能要求。

④ 窗套框应采用一体成型的类型且材质应耐酸碱、耐紫外线照射。

1.9 生产要求

1.9.1 制作:

- 1) 部件生产前应根据材料的主要规格尺寸进行深化设计,提高材料利用率。
- 2) 整体卫生间内部配件在底盘上的安装孔洞应在工厂加工完成,壁板、顶板上的安装孔洞宜在工厂加工完成。
- 3) 整体卫生间底盘应无渗漏。若底盘面积较大,难以搬运或安装,可采用干、湿区底盘拼接制作。拼接处应采取可靠固定方式及防水节点,可参考第49页整体卫生间干湿分区节点图中“拼接底盘淋浴拦水石节点”。

总说明							图集号	SJT 06-2023
审核	焦杨	设计	校对	明理华	设计	郭文伟	页	7

体卫生间干湿分区节点图中“拼接底盘淋浴拦水石节点”。

1.9.2 检验：

- 1) 原材料检验包括：钢板、芯材、金属框架、PVC膜/PET膜、SMC等。
- 2) 部件尺寸应进行检验，并应符合表1-7的规定。

表1-7 部件尺寸公差检验表

检验项目		壁板、顶板	底盘
1	长度、宽度	±1mm	±2mm
2	对角线差	±2mm	
3	预留孔中心线位置	±2mm	
4	预留孔尺寸	±2mm	
5	表面平整度	≤2mm	

3) 贴砖墙板和贴砖底盘上饰面砖的拉拔强度在出厂检验和现场检验时均应不小于0.6Mpa。

4) 部件外观质量检验：不应有油污、裂纹、缺损、小孔、气泡、毛刺等缺陷，切割面应无分层、毛刺现象。

5) 检验批次：部件应按生产批次进行检验。

6) 部件出厂时应提供产品检测报告及产品合格证。

① 外观质量应全数检查。

② 尺寸检查应在同规格部件中选出5%进行检查，且应不少于10件；若检验不满足要求，则将不合格品返修；再次检验时，每批抽检量应增加1倍。

7) 整体吊装整体卫生间出厂时的检验可参考表1-8进行。

1.9.3 编码与包装：

1) 部件生产前应进行统一编码，产品编码应按照楼层、区域、型号、安装顺序等进行编排。

2) 部件编码应在产品说明书、设计排版图中体现，应用于指导施工安装及后期更换维修。

3) 部件包装标识应标明生产单位名称、工程名称、产品名称、产品编码、质检人、批次、包装箱规格尺寸及重量等内容。若易损物件应注明装卸、运输要求。

4) 带有装饰面层的部件应采取可靠保护措施。

5) 部件包装应根据需求采用环保、防雨、可回收循环使用的材料；包装规格尺寸应考虑运输装卸及现场二次转运要求。

6) 出厂合格证、原材料或成品检测报告、安装指导书等资料应与部件同步到达施工现场。

1.10 运输要求

1.10.1 部件的运输与存放应根据施工计划、安装顺序、堆放场地、运输路线等提

前制订计划与方案。

1.10.2 在部件设计之前，应和施工单位进行详细沟通，落实各部件的搬运路径和方法，必要时应到现场对通道进行尺寸复核。部件尺寸设计时，应提出搬运通道的最大允许通过尺寸，当底盘只能通过人货梯进行垂直搬运时，应在设计阶段提出现场人货梯口尺寸及人货梯内净空尺寸。若底盘太大不能进入货梯，则需考虑将底盘进行合理的拆分设计。

1.10.3 当项目中有Loft公寓夹层卫生间时，应提前规划好贴砖底盘、贴砖墙板、马桶等较重部件的搬运路线和方案。严禁采用人力通过狭窄楼梯搬运上楼，应使用安全的起吊工具将部件运至公寓夹层上。

1.10.4 部件的堆放处地面应坚实平整、通风排水良好、消防及物流通道顺畅。

1.10.5 部件的堆放应符合下列规定：

1) 包装箱按施工安装顺序堆放，标识朝外，方便工人分辨箱内部件。

2) 应堆放平整，防止材料变形。对于较重的板式部件，如：贴砖底盘、贴砖墙板等，因空间不够只能竖放时，应采取可靠防倾倒措施，防止物件倾倒伤人。

3) 应根据堆放现场实际情况采取必要的防护措施，如：防雨、防火、防尘、防撞、防鼠、防虫、防腐蚀等。

1.11 安装要求

1.11.1 安装界面确认

整体卫生间进场安装之前，应复检以下内容：

1) 整体卫生间1米标高线检查：整体卫生间1米标高线与建筑1米标高线等高。

2) 沉箱工作面检查：沉箱闭水测试应完成，沉箱尺寸应满足沉箱平面图尺寸要求，地面平整度应不大于4mm，立面垂直度应不大于4mm，阴阳角方正，允许偏差应不大于4mm。

3) 钢结构工作面检查：整体卫生间若安装在钢结构楼板上，应核实钢结构尺寸是否满足整体卫生间结构安装需求。

4) 排水管接驳点检查：按照排水立管平面布置图、建筑排水主管预留卫生间排水接口高度定位图、建筑排水主管预留卫生间排水接口安装节点图，确认整体卫生间排水管和沉箱二次排水集水器预留正确。

5) 给水管接驳点检查：按照整体卫生间给水接口布置图，确认整体卫生间给水管口预留正确。

6) 电气接驳点检查：按照整体卫生间电气平面布置图，确认接线盒以及SEB端子箱预留正确。

7) 排风口检查：按照整体卫生间排风布置图，确认排气口预留正确。

8) 结构开孔检查：门窗洞口定位偏差和大小偏差应不大于5mm。

1.11.2 安装及验收

整体卫生间安装的同时应做好过程验收，上道工序验收合格之后再进行下道工序，安装及验收应符合表1-8的规定：

总说明							图集号	SJT 06-2023
审核	焦杨	设计	明理华	设计	郭文伟	页	8	

表1-8 安装及验收表

安装步骤		验收要点	验收标准
1	设置安装标高线	按照整体卫生间完成面标高要求，以室内1米线为参考设置防水盘安装标高线	
2	同层排水接管	① 定位偏差±2mm ② 排水管排水坡度≥0.026 ③ 排水管及管件使用同一品牌同一系列产品 ④ 通球测试：通球球径不小于排水管道管径的2/3，通球率必须达到100%	GB 50242, 7.4.4; 5.2.3; 5.2.5
3	底盘安装	① 标高线偏差±2mm ② 底盘上壁板安装面平面度≤2mm ③ 闭水测试：将地漏口封堵严密，淋浴区注水直至干湿区分离石基顶面，干区注水至整体卫生间门槛处防水盘顶面，30分钟后观察水面是否下降 ④ 排水测试：闭水测试后进行放水排水，淋浴区积水面积≤100*100mm ⑤ 试水后晾干，地面做安装保护	
4	墙上给水管支管安装	① 布管确保卫生间内部供水点位左热右冷，平行间距≥200mm	GB 50327 15.3.7
5	SEB端子箱接线	① SEB端子箱按照整体卫生间建筑水电预留接口定位图要求安装好 ② SEB端子板与建筑钢筋网已连接	01D502
6	壁板安装	① 立面垂直度偏差≤2mm ② 表面平整度偏差≤2mm ③ 阴阳角方正度≤2mm ④ 接缝直线度≤2mm ⑤ 接缝高低差偏差≤1mm，瓷砖饰面接缝高低差≤0.5mm ⑥ 接缝宽度偏差≤1mm ⑦ 洞口对角线偏差≤2mm ⑧ 壁板间、壁板与防水盘间、壁板与天花间间隙≤0.5mm	SJG 96 7.2.5
7	天花给水管安装	① 布管确保卫生间内部供水点位左热右冷，平行间距≥200mm ② 冷、热水管试压，水压≥0.9Mpa	GB 50327 15.3.7 GB 50242 4.2.1

表1-8 安装及验收表

安装步骤		验收要点	验收标准
8	接电	① 电线套阻燃套管 ② 灯线、插座、大功率电器分开套管走线 ③ 线路需引至预留的接线盒内进行对接	GB 50327 4.4.4
9	天花安装	① 接缝高低差偏差≤1mm ② 接缝直线度偏差≤2mm ③ 表面平整度偏差≤2mm	SJG 96 7.2.11
10	暖通、电气安装	① 开关插座面板开关、插拔正常，无松动，安装平直，偏差≤1mm ② 天花上的电器（如排气扇、暖风机等）必须与天花有可靠的机械连接能抵抗震动载荷，必要时需要增加天花构件加固	GB 50303 18.1.1, 20.1.3
11	通电测试	① 各插座是否有电，电器设备是否工作正常 ② 绝缘电阻值≥0.5MΩ	GB 50303 附表B
12	门窗套、壁龛、台面石、石基等主体配套部件安装	① 界面密封处需连续上胶，严禁断胶 ② 淋浴挡水石顶部严禁高于防水盘挡水翻边 ③ 水平、垂直度偏差≤2mm	SJG96 7.2.39
13	卫浴件安装	① 给水方向左热右冷 ② 马桶、脸盆安装平直，偏差≤2mm ③ 壁挂的卫浴件需加固处理，其中壁挂洗手台需满足载荷1.50KN，10min无损坏，壁挂马桶满足静载2.5KN，10min无损坏或不可恢复的永久变形	GB 26730 G.5.3
14	通水测试	① 功能正常，操作顺畅 ② 配合水嘴使用的卫浴做满水和通水试验，满水后各连接件不渗不漏，通水试验给、排水畅通	GB 50242 7.2.2
15	缝隙打胶处理	① 墙板阴阳角处、墙板和天花间使用柔性“0”级防霉密封胶 ③ 所有美缝处宽度均匀，不能有流挂、堆胶、杂质、缺损等缺陷，胶直径≤4mm ④ 门窗套、壁龛、台面石、石基、洁具、淋浴门周边根据技术文件要求打上对应的胶	

总说明						图集号	SJT 06-2023
审核	焦杨	设计	明理华	设计	郭文伟	页	9

表1-8 安装及验收表

安装步骤	验收要点	验收标准
16 缝隙打胶处理	注意胶的颜色和类别，打胶应均匀连续，胶直径≤4mm	
17 接电	① 电线套阻燃套管 ② 灯线、插座、大功率电器分开套管走线 ③ 线路需引至预留的接线盒内进行对接	GB 50327 4.4.4
18 清洁	① 室内无杂质 ② 防水盘、天花、壁板无污渍，干净整洁 ③ 所有内部配件卫生清理干净	
19 移交	① 验收记录表中的验收项目全部通过，无整改项目 ② 做好外观成品保护 ③ 附上产品使用说明书 ④ 移交单双方签章确认，一式两份	JGJ 467 附录B 附录C 附录D

1.12 使用及维修

生产单位应编制整体卫生间使用说明书和整体卫生间质量保证书。

1.12.1 整体卫生间使用说明书

整体卫生间使用说明书应包含下列内容：

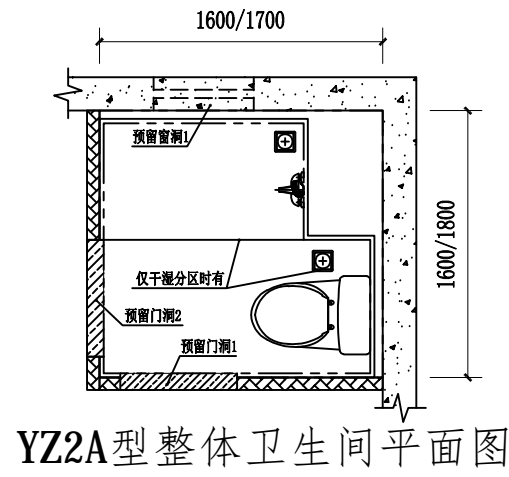
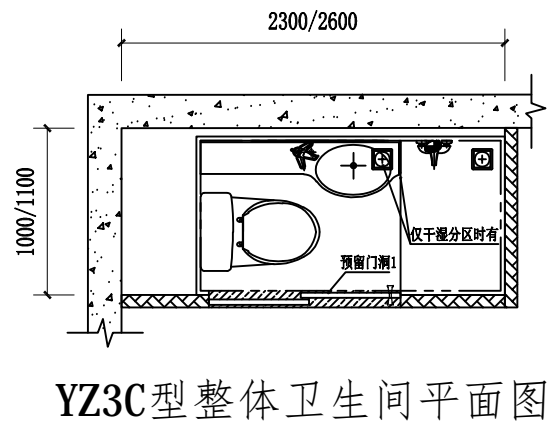
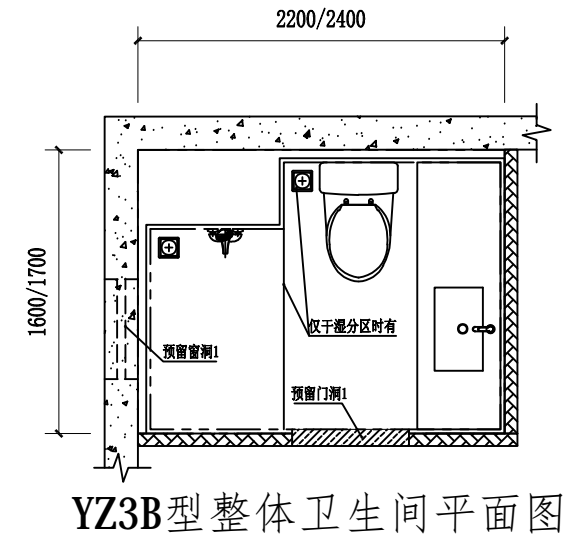
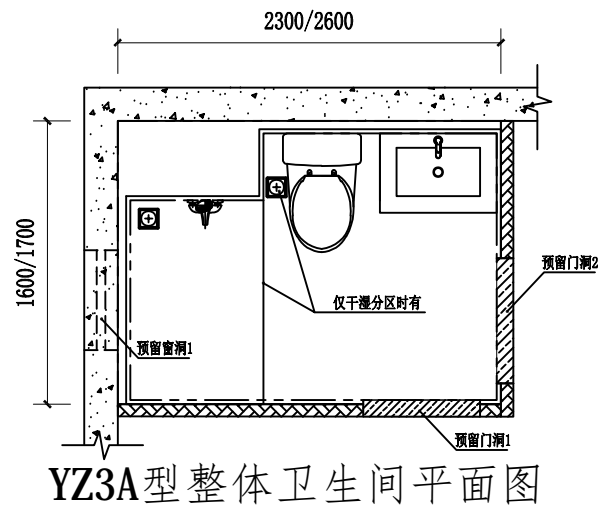
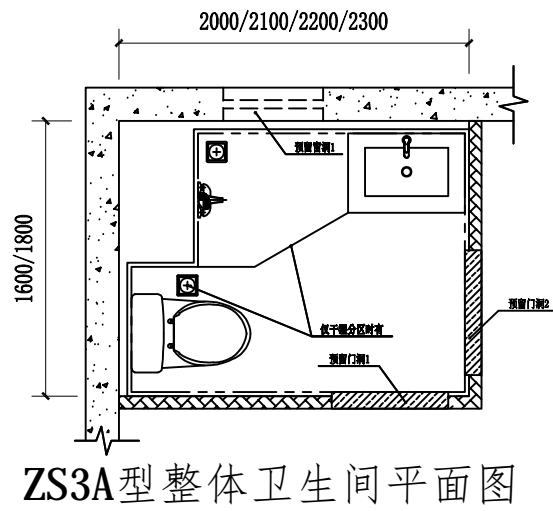
- 1) 使用者自行维护保养内容和专业技术人员维修维护内容。
- 2) 提供顶板、墙板、底盘、收纳系统等部品部件材质、性能、承载力及必要的构造简图，并备注禁止事项。
- 3) 提供管线走向图，明确管线保护区范围，在此范围内严禁钉挂。
- 4) 生产单位完整的安装说明书、使用说明书。使用过程中严禁自行开洞、增补和钉挂部品。

1.12.2 整体卫生间质量保证书

整体卫生间质量保证书应包含下列内容：

- 1) 整体卫生间基本概况。
- 2) 质量保修期的起算日期。
- 3) 质量保修期内维保范围、维保期限、维保承诺。
- 4) 卫生间使用、维保注意事项。
- 5) 编制部品、管线及配件型号的关键参数备忘录，方便后期维修更换时采购部品部件。

总说明						图集号	SJT 06-2023
审核	焦杨	设计	明理华	设计	郭文伟	页	10



说明：ZS3A型、YZ3A型、YZ2A型整体卫生间常用于住宅类项目，YZ3B型整体卫生间常用于酒店、旅馆类项目，YZ3C型整体卫生间常用于宿舍类项目。

表2-1 卫生间型号推荐表

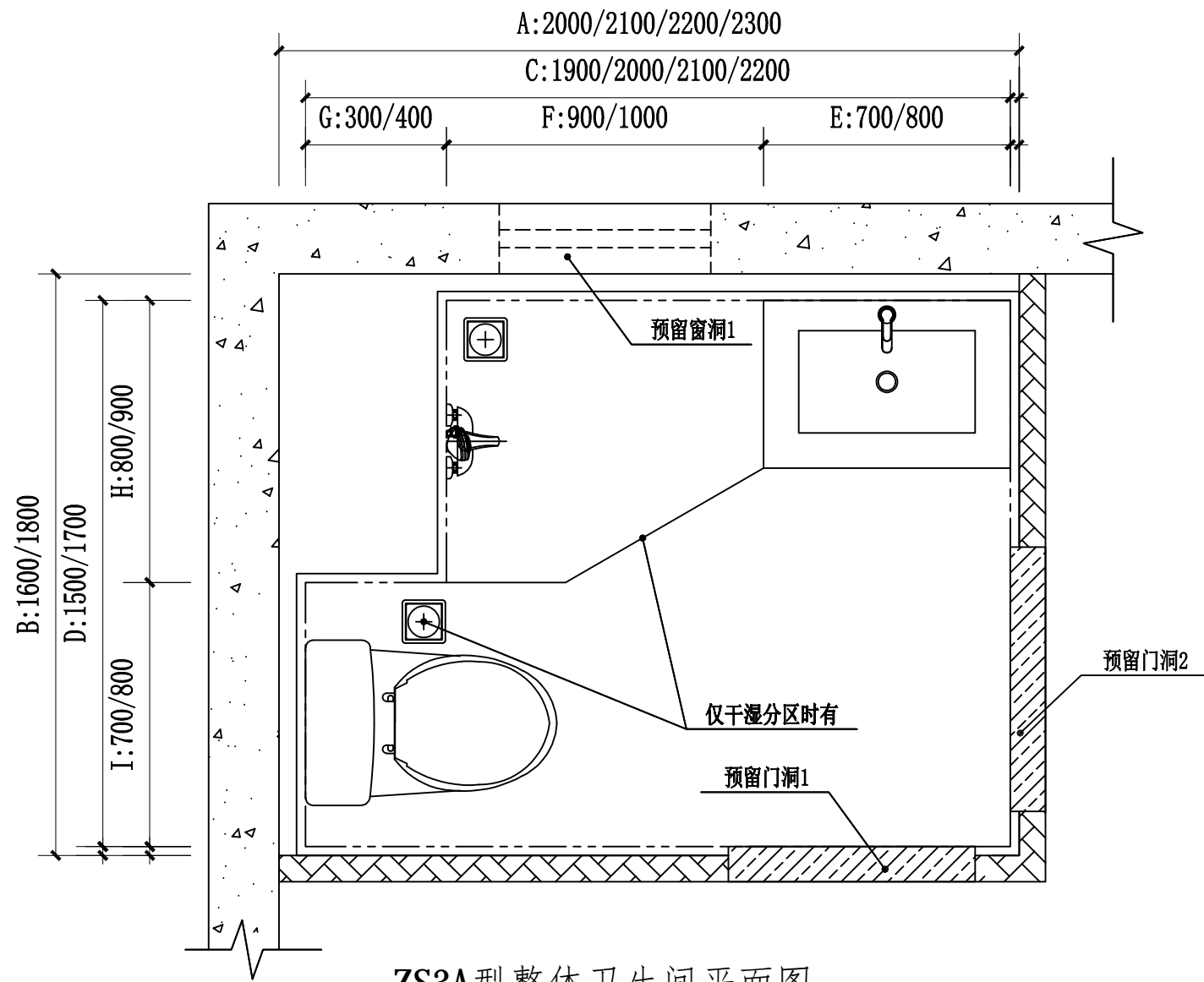
非门边长 \ 门边长	1600	1700	1800	2000	2100	2200	2300	2400	2600
1000	—	—	—	—	—	—	YZ3C2310	—	—
1100	—	—	—	—	—	—	—	—	YZ3C2611
1600	YZ2A1616S	YZ2A1716L	YZ2A1816S	ZS3A2016S	ZS3A2116L	YZ3B2216S	YZ3A2316S	YZ3B2416S	YZ3A2616S
1700	—	—	YZ2A1817L	—	—	YZ3B2217L	YZ3A2317L	YZ3B2417L	YZ3A2617L
1800	YZ2A1618S	YZ2A1718L	—	—	—	ZS3A2218S	ZS3A2318L	—	—
2000	ZS3A1620S	—	—	—	—	—	—	—	—
2100	ZS3A1621L	—	—	—	—	—	—	—	—
2200	—	—	ZS3A1822S	—	—	—	—	—	—
2300	YZ3A1623S	YZ3A1723L	ZS3A1823L	—	—	—	—	—	—
2600	YZ3A1626S	YZ3A1726L	—	—	—	—	—	—	—

卫生间型号推荐表

图集号 SJT 06-2023

审核 刘勇智 校对 明理华 设计 丁达明

页 11



ZS3A型卫生间尺寸表

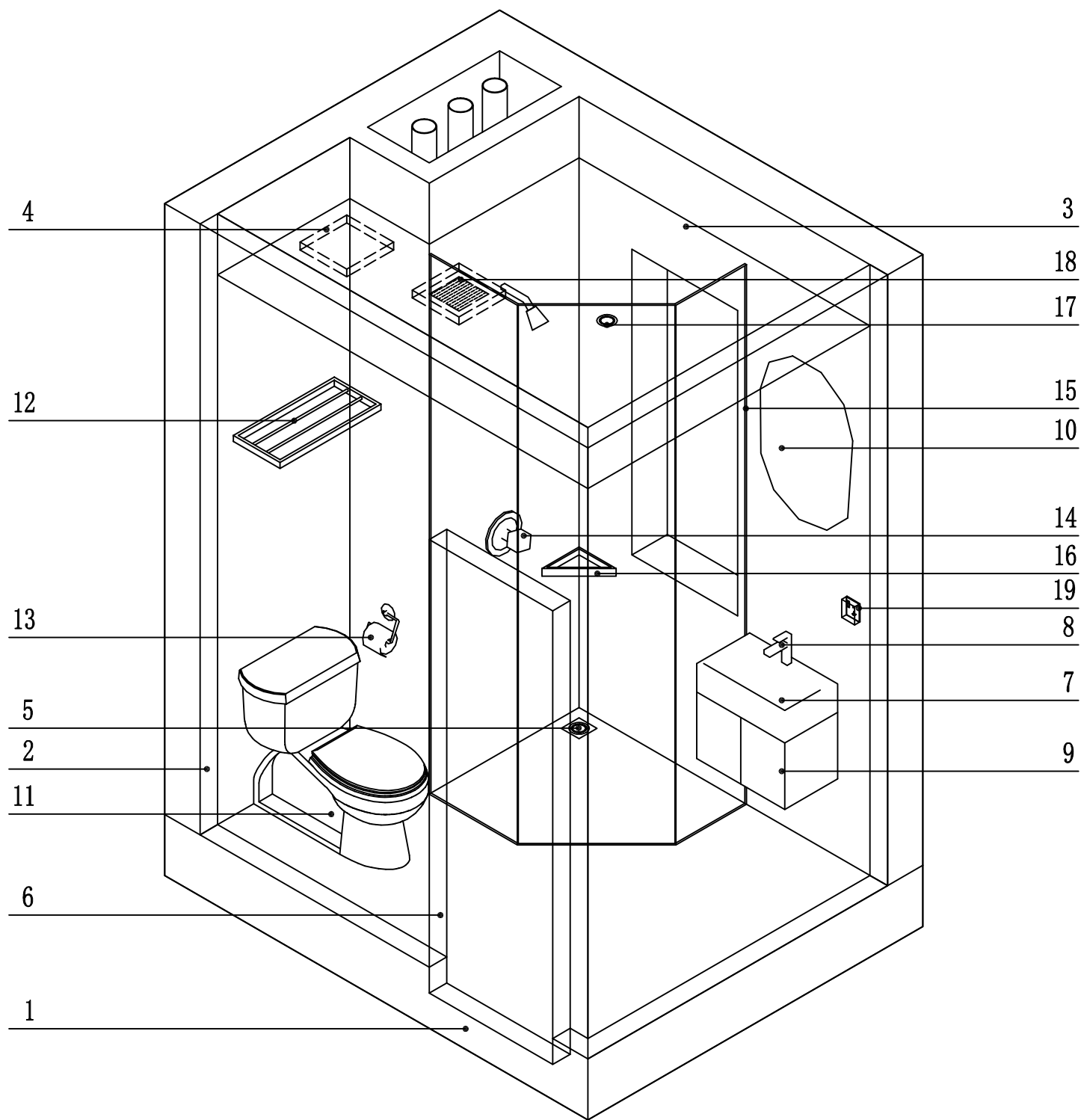
型号	使用面积 (m ²)	门洞位置	最小安装尺寸 (mm)		卫生间内尺寸 (mm)		管井切角尺寸 (mm)		功能区间推荐尺寸 (mm)				备注
			长度 (A)	宽度 (B)	长度 (C)	宽度 (D)	长度 (H)	宽度 (G)	洗漱区宽度 (E)	坐便区宽度 (I)	淋浴区宽度 (H)	淋浴区长度 (F)	
ZS3A2116L	4.3	预留门洞1	2100	1600	2000	1500	800	400	700	700	800	900	干湿不分区, 只在湿区设置一个地漏
ZS3A1621L	4.3	预留门洞2	2100	1600	2000	1500	800	400	700	700	800	900	干湿不分区, 只在湿区设置一个地漏
ZS3A2318L	5.4	预留门洞1	2300	1800	2200	1700	900	400	800	800	900	1000	干湿分区
ZS3A1823L	5.4	预留门洞2	2300	1800	2200	1700	900	400	800	800	900	1000	干湿分区
ZS3A2016S	4.2	预留门洞1	2000	1600	1900	1500	800	300	700	700	800	900	干湿不分区, 只在湿区设置一个地漏
ZS3A1620S	4.2	预留门洞2	2000	1600	1900	1500	800	300	700	700	800	900	干湿不分区, 只在湿区设置一个地漏
ZS3A2218S	5.3	预留门洞1	2200	1800	2100	1700	900	300	800	800	900	1000	干湿分区
ZS3A1822S	5.3	预留门洞2	2200	1800	2100	1700	900	300	800	800	900	1000	干湿分区

ZS3A型卫生间平面图

图集号 SJT 06-2023

审核 刘勇智 校对 明理华 设计 丁达明

页 12



ZS3A型整体卫生间轴侧图

ZS3A型卫生间配置表

序号	名称	简述	数量	单位
1	底盘	玻璃钢 <input type="checkbox"/> SMC <input type="checkbox"/> 贴砖 <input type="checkbox"/>	1	套
2	壁板	彩钢板 <input type="checkbox"/> SMC <input type="checkbox"/> 贴砖板 <input type="checkbox"/>	1	套
3	顶板	彩钢板 <input type="checkbox"/> SMC <input type="checkbox"/>	1	套
4	天花检修口	彩钢板 <input type="checkbox"/> SMC <input type="checkbox"/>	1	个
5	地漏	横排地漏 <input type="checkbox"/>	1或2	个
6	浴室门	铝合金 <input type="checkbox"/> 树脂门 <input type="checkbox"/> 木门 <input type="checkbox"/>	1	套
7	脸盆	陶瓷盆 <input type="checkbox"/> 人造石盆 <input type="checkbox"/>	1	套
8	龙头	铜镀铬 <input type="checkbox"/> 不锈钢 <input type="checkbox"/>	1	个
9	浴室柜	铝合金 <input type="checkbox"/> PVC发泡 <input type="checkbox"/>	1	个
10	浴室镜	镜子 <input type="checkbox"/> 镜柜 <input type="checkbox"/>	1	个
11	马桶	下排水 <input type="checkbox"/> 后排水 <input type="checkbox"/> 明水箱 <input type="checkbox"/> 隐藏式水箱 <input type="checkbox"/>	1	套
12	浴巾杆	铜镀铬 <input type="checkbox"/> 不锈钢 <input type="checkbox"/>	1	个
13	手纸架	铜镀铬 <input type="checkbox"/> 不锈钢 <input type="checkbox"/>	1	套
14	淋浴龙头	铜镀铬 <input type="checkbox"/> 不锈钢 <input type="checkbox"/>	1	套
15	淋浴隔断	浴帘 <input type="checkbox"/> 屏风 <input type="checkbox"/>	1	套
16	三角网篮	铜镀铬 <input type="checkbox"/> 不锈钢 <input type="checkbox"/>	1	个
17	灯	吸顶灯 <input type="checkbox"/>	1	套
18	排气扇	入墙式 <input type="checkbox"/> 吸顶式 <input type="checkbox"/>	1	个
19	插座	二三型防水插座	1	个

ZS3A型卫生间配置表

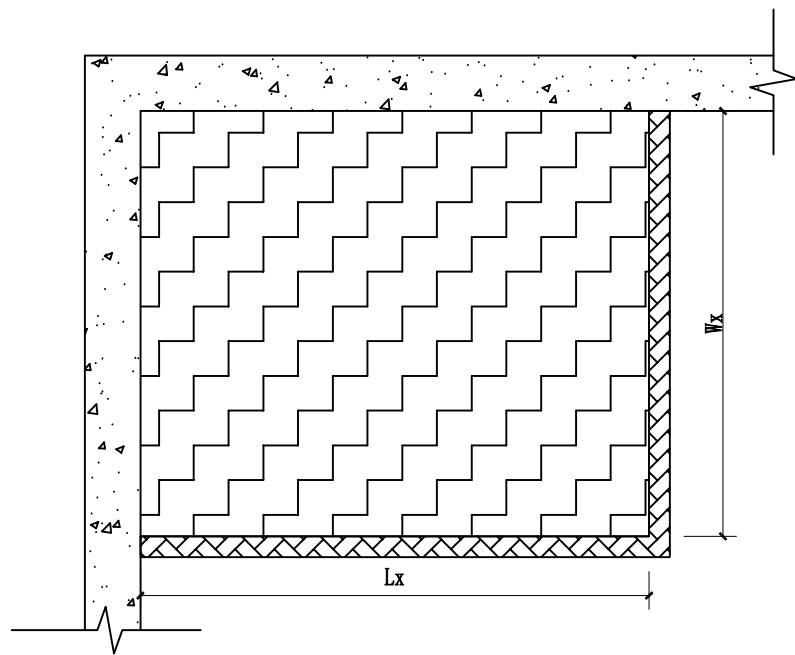
图集号

SJT 06-2023

审核刘勇智 校对明理华 设计丁达明

页

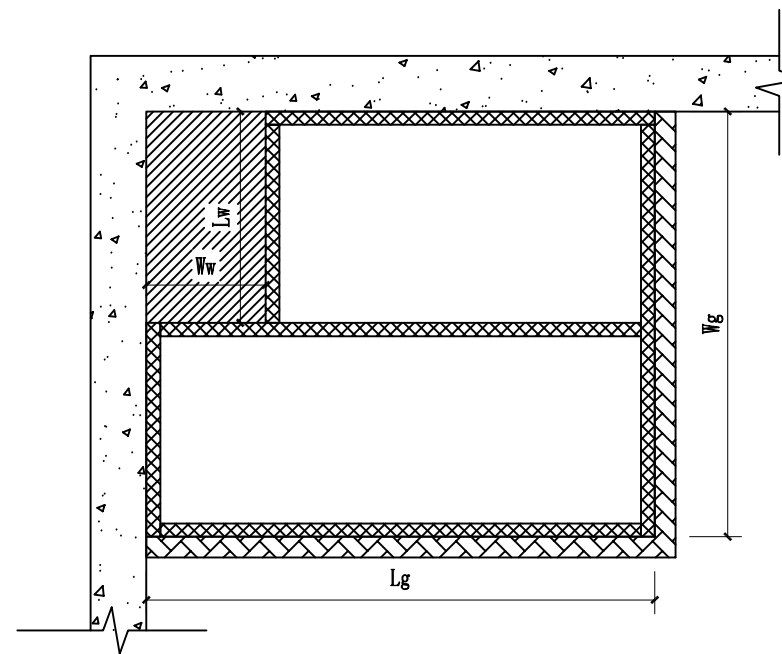
13



ZS3A型卫生间沉箱平面尺寸图

ZS3A型卫生间沉箱结构尺寸表

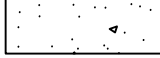




型号	沉箱平面尺寸 (mm)		沉箱深度尺寸 (mm)	
	长度 Lx	宽度 Wx	同层排水	
			马桶下排	马桶后排
ZS3A2116L	2100	1600	≥270	≥220
ZS3A1621L				
ZS3A2318L	2300	1800		
ZS3A1823L				
ZS3A1620S	2000	1600		
ZS3A2016S				
ZS3A1822S	2200	1800		
ZS3A2218S				



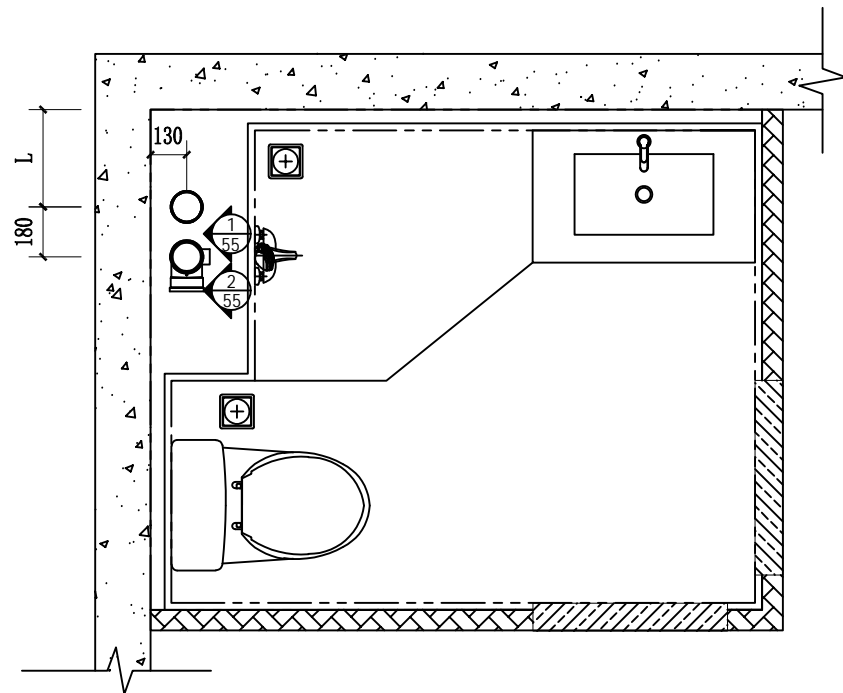
ZS3A型卫生间LOFT公寓夹层
支撑钢梁平面图

ZS3A型卫生间LOFT公寓夹层支撑钢梁布置尺寸表

型号	支撑钢梁平面尺寸 (mm)			
	长度 Lg	宽度 Wg	钢构避让管 井区长度Lw	钢构避让管 井区宽度Ww
ZS3A2116L	2100	1600	850	450
ZS3A1621L				
ZS3A2318L	2300	1800	950	450
ZS3A1823L				
ZS3A1620S	2000	1600	850	350
ZS3A2016S				
ZS3A1822S	2200	1800	950	350
ZS3A2218S				

说明: 1.  表示外墙,  表示中间隔墙,  表示沉箱区域,
 表示钢结构区,  表示钢构避让管井区。

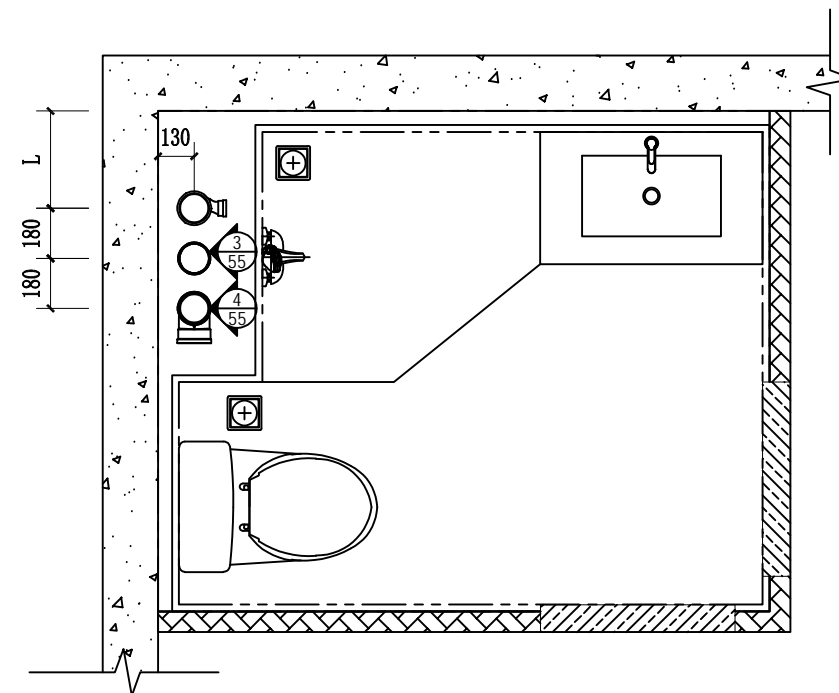
2. 本图集中Loft公寓夹层支撑钢梁平面图仅提供钢梁布置的大致区域和范围, 各生产单位还应根据自身产品底盘的结构特点, 提供更加详尽的钢梁布置提资图纸。



ZS3A型卫生间排水双立管平面布置图

ZS3A型卫生间排水双立管L值表

型号	L(mm)
ZS3A2116L	500
ZS3A1621L	
ZS3A1620S	
ZS3A2016S	600
ZS3A1822S	
ZS3A2218S	
ZS3A2318L	
ZS3A1823L	

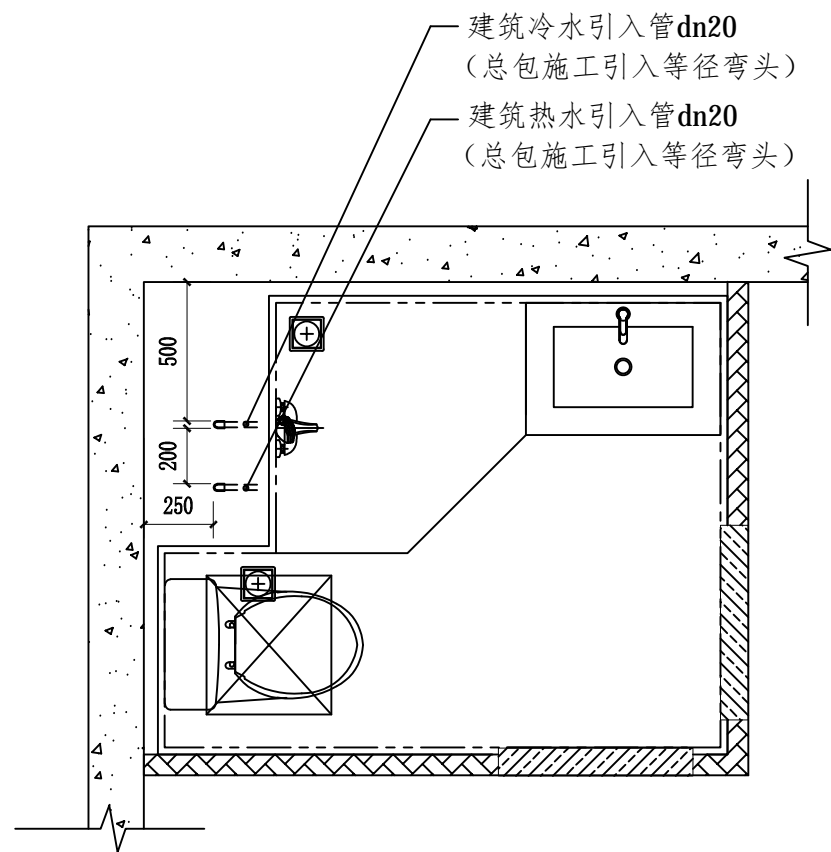


ZS3A型卫生间排水三立管平面布置图

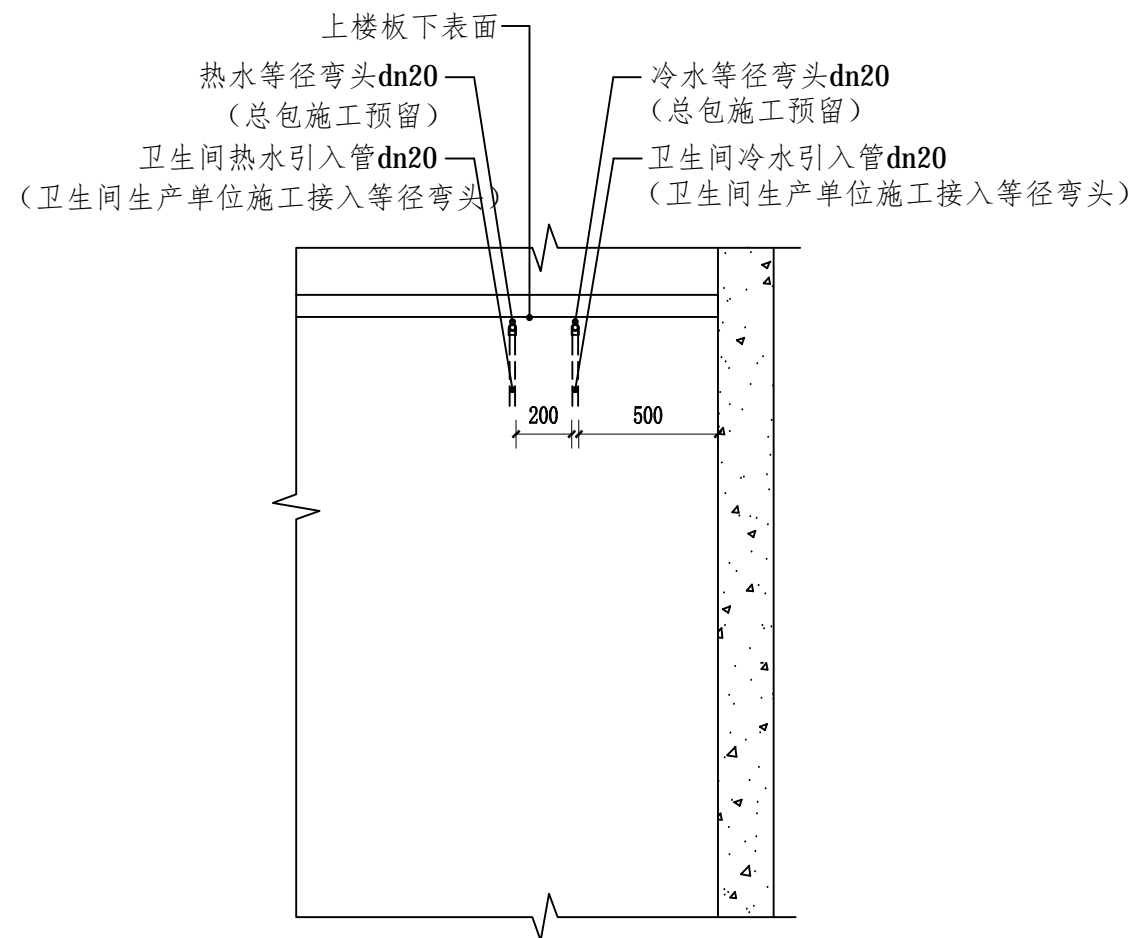
ZS3A型卫生间排水三立管L值表

型号	L(mm)
ZS3A2116L	350
ZS3A1621L	
ZS3A1620S	
ZS3A2016S	450
ZS3A2318L	
ZS3A1823L	
ZS3A1822S	
ZS3A2218S	

说明：1. 排水立管的高度和三通型号的选择参看第55页的建筑排水主管预留卫生间排水排水高度定位图。



ZS3A型卫生间给水接口平面布置图

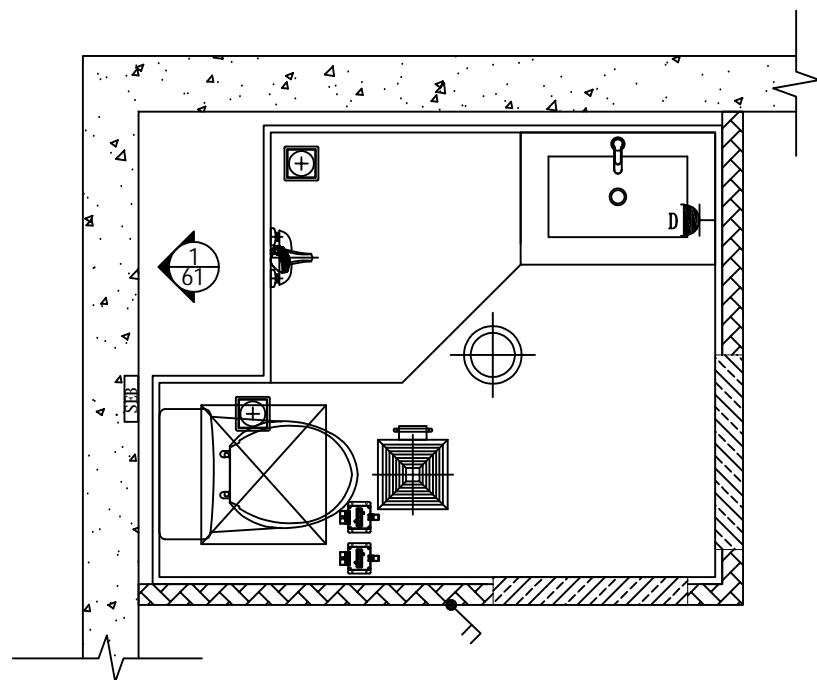


ZS3A型卫生间给水接口立面布置图

说明：1. “冷、热水等径弯头dn20”以及“建筑冷、热水引入管dn20”贴上楼板底部安装。
2. 从整体卫生间各用水点至上图“冷、热水等径弯头dn20”的管路连接应由整体卫生间生产单位施工完成。施工中应避让铝箔风管以及电线管路。

ZS3A型卫生间给水接口布置图		图集号	SJT 06-2023
审核	刘勇智	校对	明理华
设计	丁达明	页	16

电气主要材料表

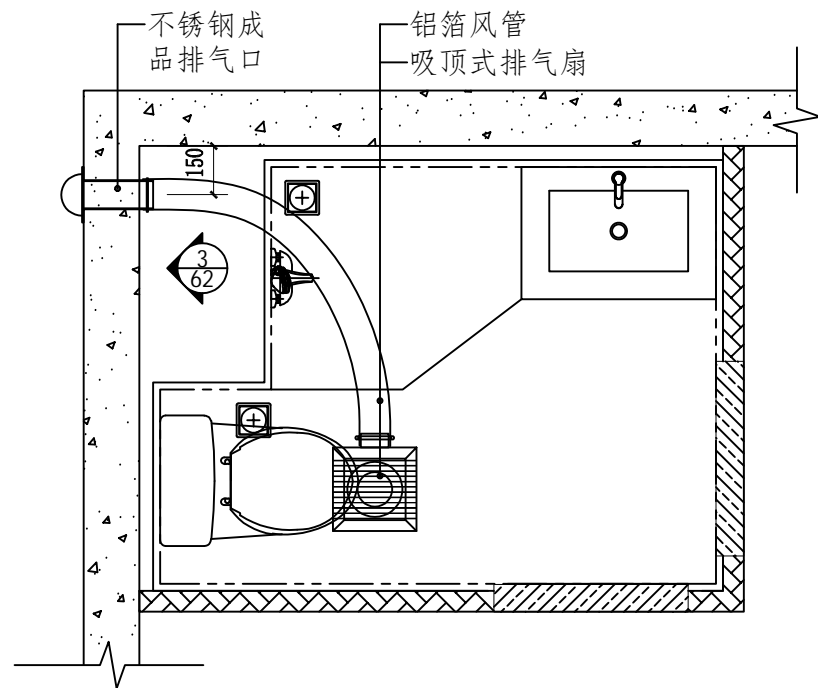


ZS3A型卫生间电气平面布置图

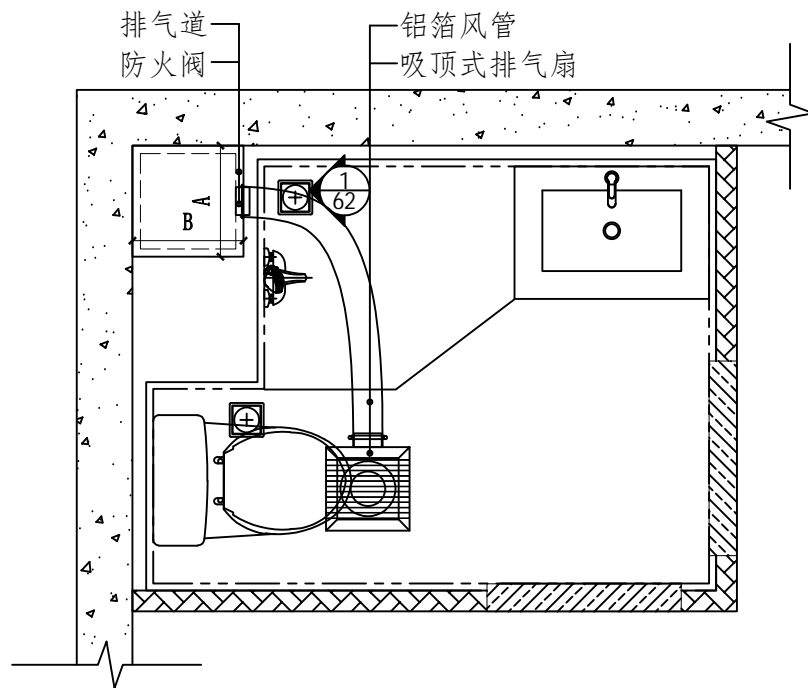
序号	图例	名称	数量	安装方式	备注
1		LED灯	1个	吸顶	
2		电吹风插座	1个	底边距地1.3米 嵌入式安装	10A/5孔/防水型
3		排风扇	1个	吸顶	
4		双联单孔开关	1个	底边距地1.3米 嵌入式安装	LED灯/排风扇
5		SEB端子箱	1个	高度见图 嵌入式安装	
6		一进二出4分杯梳管 6位防水接线盒	2个	贴上楼板下表面 固定	
7		天花检修口	1个	嵌入天花安装	

说明：1. 防水接线盒依据靠近“天花检修口”的原则定位，方便日后检修。
2. 现场布线时，应避让进水管路。

ZS3A型卫生间电气平面布置图				图集号	SJT 06-2023
审核	刘勇智	校对	明理华	设计	丁达明
				页	17



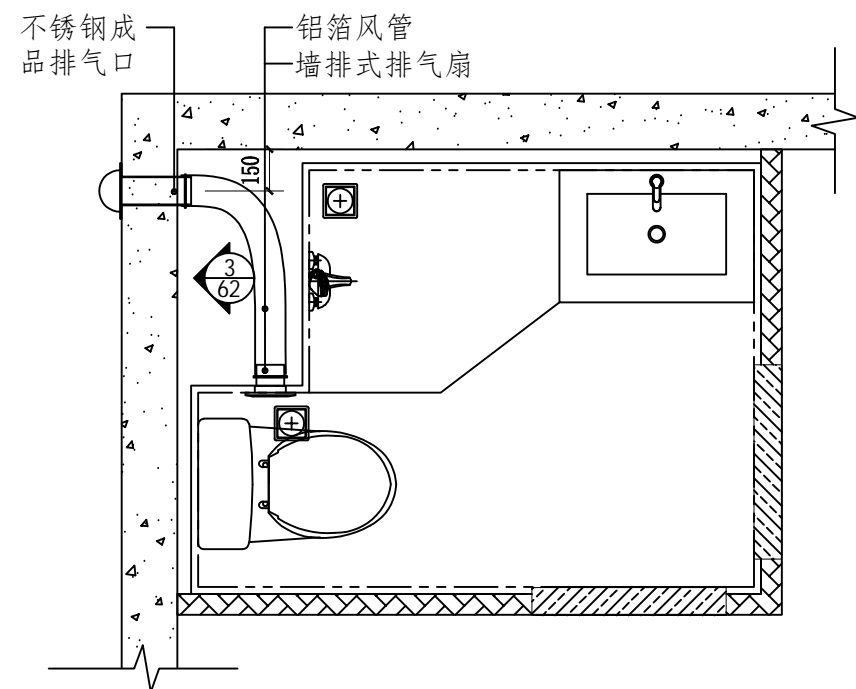
ZS3A型整体卫生间排气口布置平面图（吸顶式排气扇）



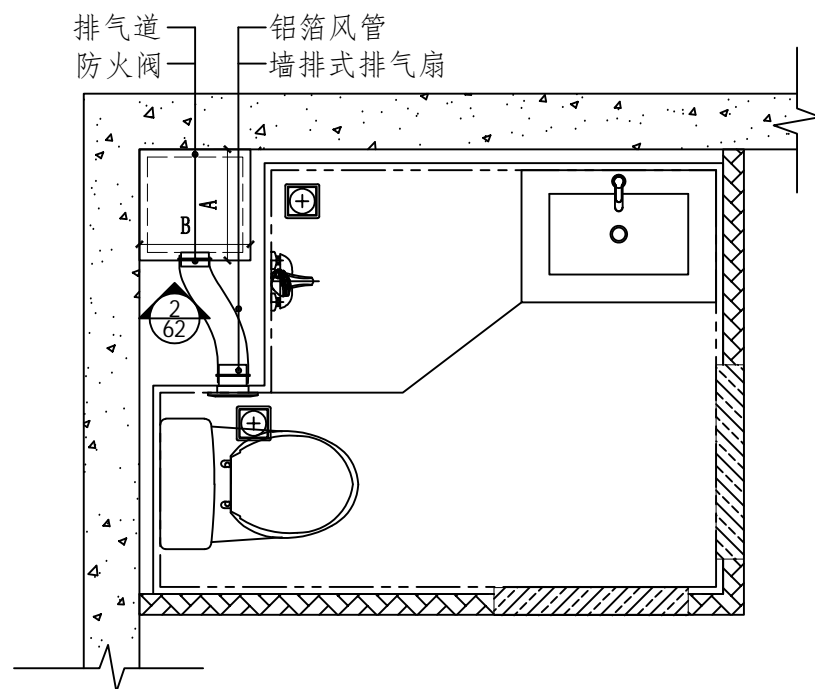
ZS3A型整体卫生间排气道布置平面图（吸顶式排气扇）

排气道楼板最大可开孔尺寸 (AXB) 表 (mm)

型号	排水双立管		排水三立管	
	吸顶式排气扇	墙排式排气扇	吸顶式排气扇	墙排式排气扇
ZS3A2116L	350X400	250X400	无	无
ZS3A1621L			无	无
ZS3A1620S	350X300	250X300	无	无
ZS3A2016S			无	无
ZS3A1822S	500X300	350X300	300X300	无
ZS3A2218S				
ZS3A2318L	450X400	350X400	300X400	无
ZS3A1823L				

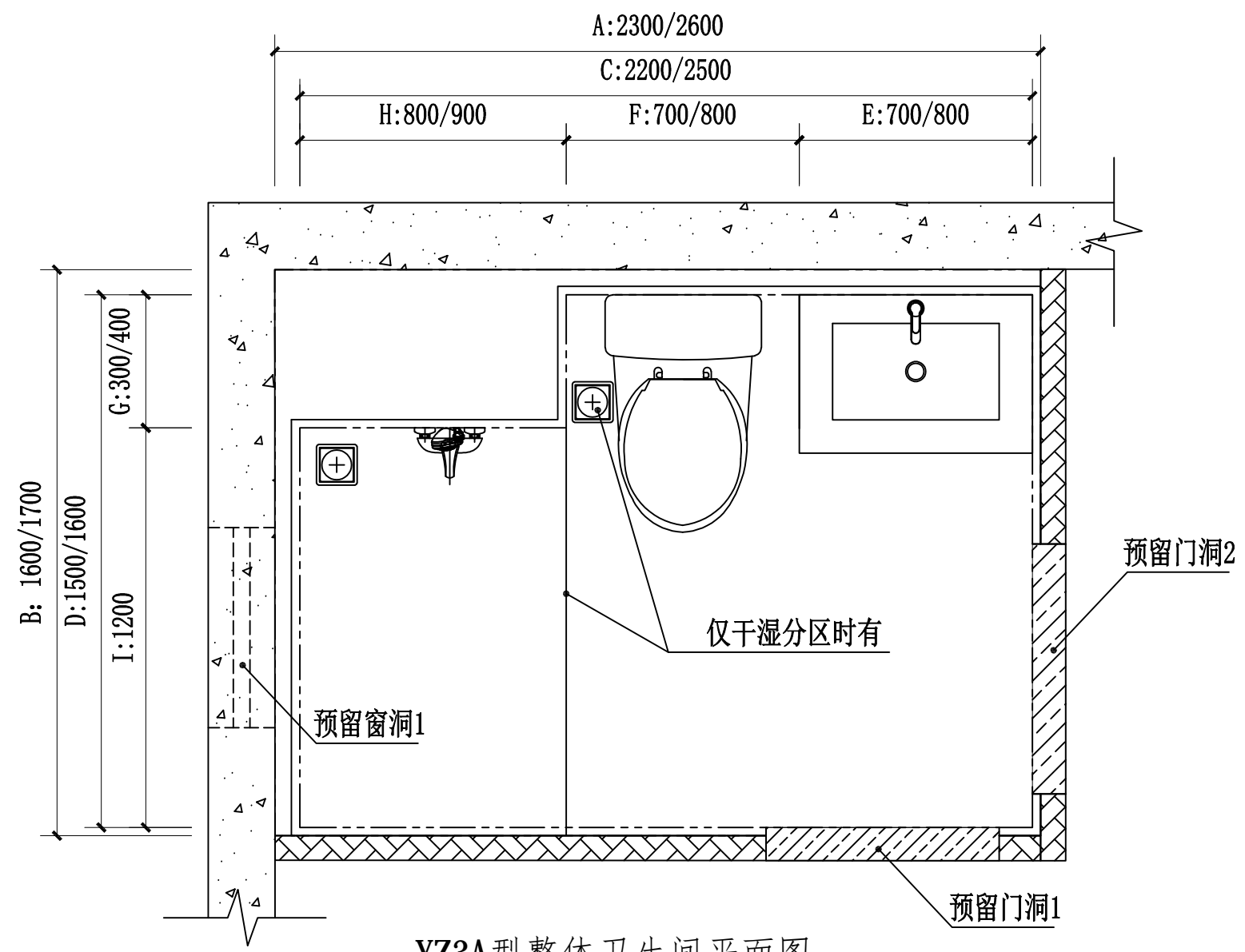


ZS3A型整体卫生间排气口布置平面图（墙排式排气扇）



ZS3A型整体卫生间排气道布置平面图（墙排式排气扇）

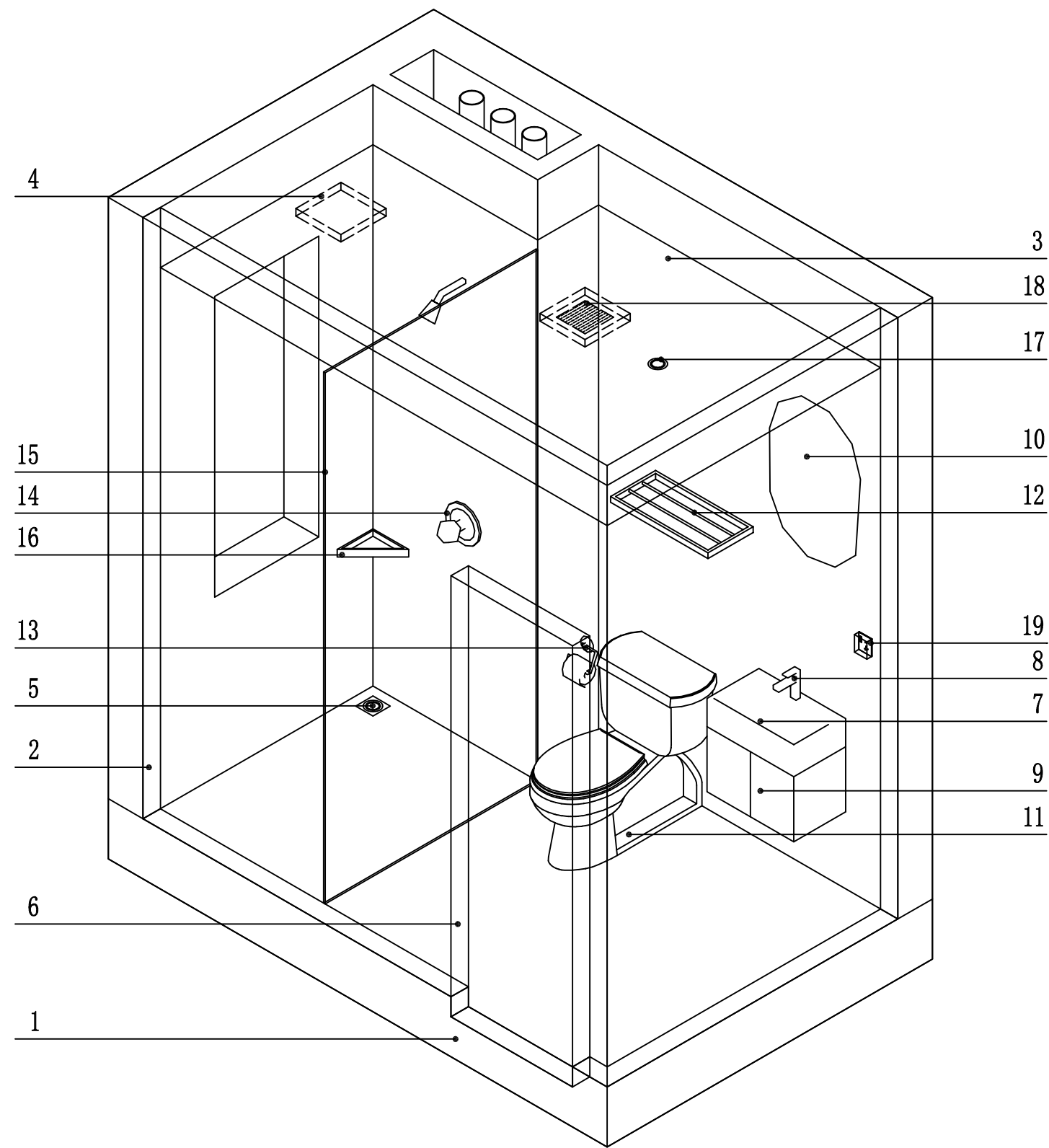
说明：1. “不锈钢成品排气口”与建筑墙体的固定连接节点可参看14J9142《住宅卫生间》图集中“排气道出口构造”。
 2. 根据总说明执行“排气道”的设计复核，复核没有问题后可在本图中选用相应平面图。
 3. LOFT公寓夹层整体卫生间高度受限，可采用“墙排式排气扇”进行排风。



YZ3A型整体卫生间平面图

YZ3A型卫生间尺寸表

型号	使用面积 (m ²)	门洞位置	最小安装尺寸 (mm)		卫生间内尺寸 (mm)		管井切角尺寸 (mm)		功能区推荐尺寸 (mm)				备注
			长度 (A)	宽度 (B)	长度 (C)	宽度 (D)	长度 (H)	宽度 (G)	洗漱区宽度 (E)	坐便区宽度 (F)	淋浴区宽度 (H)	淋浴区长度 (I)	
YZ3A2317L	5.1	预留门洞1	2300	1700	2200	1600	800	400	700	700	800	1200	干湿不分区, 只在湿区设置一个地漏
YZ3A1723L		预留门洞2											
YZ3A2617L	5.8	预留门洞1	2600	1700	2500	1600	900	400	800	800	900		干湿分区
YZ3A1726L		预留门洞2											
YZ3A2316S	4.9	预留门洞1	2300	1600	2200	1500	800	300	700	700	800		干湿不分区, 只在湿区设置一个地漏
YZ3A1623S		预留门洞2											
YZ3A2616S	5.6	预留门洞1	2600	1600	2500	1500	900	300	800	800	900		干湿分区
YZ3A1626S		预留门洞2											



YZ3A型整体卫生间轴侧图

YZ3A型卫生间配置表

序号	名称	简述	数量	单位
1	底盘	玻璃钢 <input type="checkbox"/> SMC <input type="checkbox"/> 贴砖 <input type="checkbox"/>	1	套
2	壁板	彩钢板 <input type="checkbox"/> SMC <input type="checkbox"/> 贴砖板 <input type="checkbox"/>	1	套
3	顶板	彩钢板 <input type="checkbox"/> SMC <input type="checkbox"/>	1	套
4	天花检修口	彩钢板 <input type="checkbox"/> SMC <input type="checkbox"/>	1	个
5	地漏	横排地漏 <input type="checkbox"/>	1或2	个
6	浴室门	铝合金 <input type="checkbox"/> 树脂门 <input type="checkbox"/> 木门 <input type="checkbox"/>	1	套
7	脸盆	陶瓷盆 <input type="checkbox"/> 人造石盆 <input type="checkbox"/>	1	套
8	龙头	铜镀铬 <input type="checkbox"/> 不锈钢 <input type="checkbox"/>	1	个
9	浴室柜	铝合金 <input type="checkbox"/> PVC发泡 <input type="checkbox"/>	1	个
10	浴室镜	镜子 <input type="checkbox"/> 镜柜 <input type="checkbox"/>	1	个
11	马桶	下排水 <input type="checkbox"/> 后排水 <input type="checkbox"/> 明水箱 <input type="checkbox"/> 隐藏式水箱 <input type="checkbox"/>	1	套
12	浴巾杆	铜镀铬 <input type="checkbox"/> 不锈钢 <input type="checkbox"/>	1	个
13	手纸架	铜镀铬 <input type="checkbox"/> 不锈钢 <input type="checkbox"/>	1	套
14	淋浴龙头	铜镀铬 <input type="checkbox"/> 不锈钢 <input type="checkbox"/>	1	套
15	淋浴隔断	浴帘 <input type="checkbox"/> 屏风 <input type="checkbox"/>	1	套
16	三角网篮	铜镀铬 <input type="checkbox"/> 不锈钢 <input type="checkbox"/>	1	个
17	灯	吸顶灯 <input type="checkbox"/>	1	套
18	排气扇	入墙式 <input type="checkbox"/> 吸顶式 <input type="checkbox"/>	1	个
19	插座	二三型防水插座	1	个

YZ3A型卫生间配置表

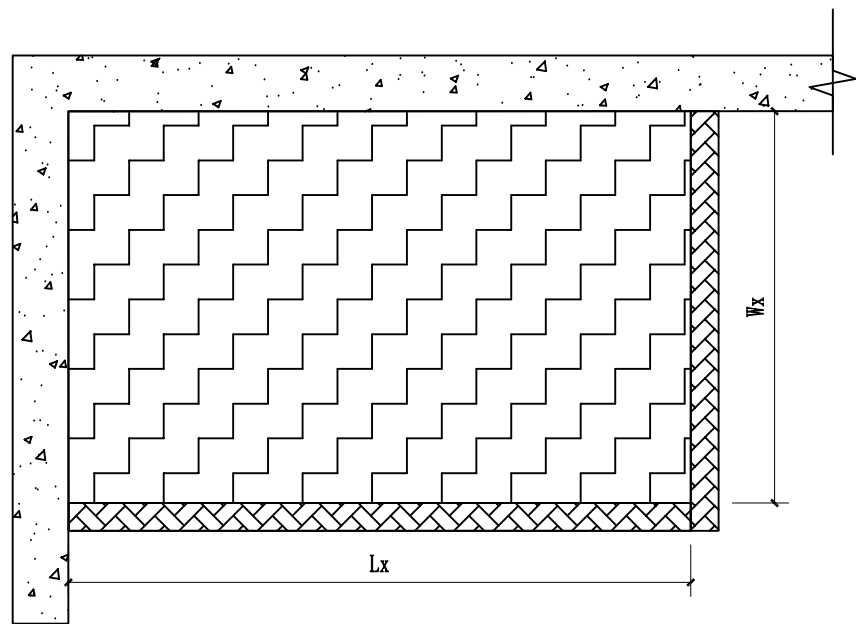
图集号

SJT 06-2023

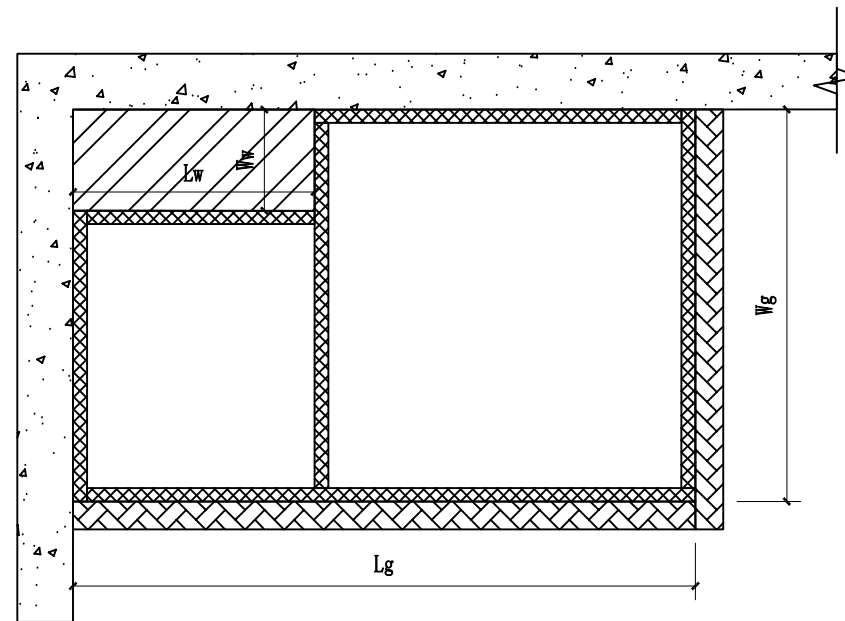
审核刘勇智 校对明理华 设计丁达明

页

20



YZ3A型整体卫生间沉箱平面尺寸图



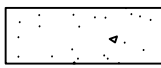
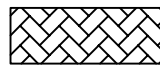
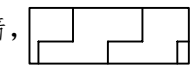


YZ3A型整体卫生间LOFT公寓夹层
支撑钢梁平面图

YZ3A型整体卫生间沉箱结构尺寸表

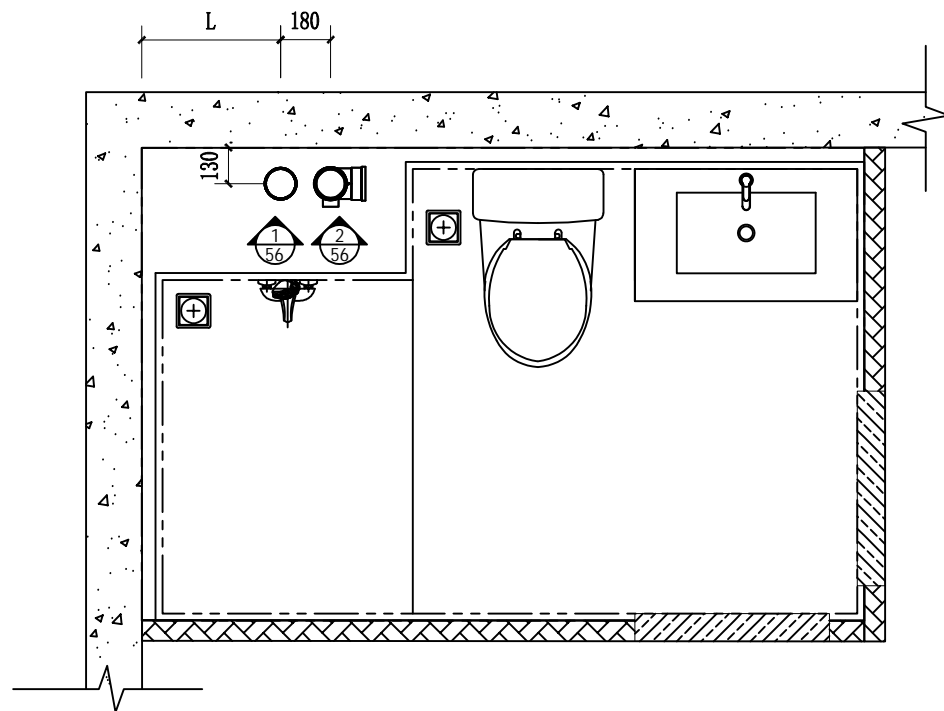
型号	沉箱平面尺寸 (mm)		沉箱深度尺寸 (mm)	
	长度 L_x	宽度 W_x	同层排水	
			马桶下排	马桶后排
YZ3A2317L	2300	1700	≥ 270	≥ 220
YZ3A1723L				
YZ3A2617L	2600	1700		
YZ3A1726L				
YZ3A1626S	2600	1600		
YZ3A2616S				
YZ3A1623S	2300	1600		
YZ3A2316S				

YZ3A型卫生间LOFT公寓夹层支撑钢梁布置尺寸表

型号	支撑钢梁平面尺寸 (mm)			
	长度 L_g	宽度 W_g	钢构避让管井区长度 L_w	钢构避让管井区宽度 W_w
YZ3A2317L	2300	1700	850	450
YZ3A1723L				
YZ3A2617L	2600	1700	950	450
YZ3A1726L				
YZ3A1626S	2600	1600	950	350
YZ3A2616S				
YZ3A1623S	2300	1600	850	350
YZ3A2316S				

说明: 1.  表示外墙,  表示中间隔墙,  表示沉箱区域,
 表示钢结构区,  表示钢构避让管井区。

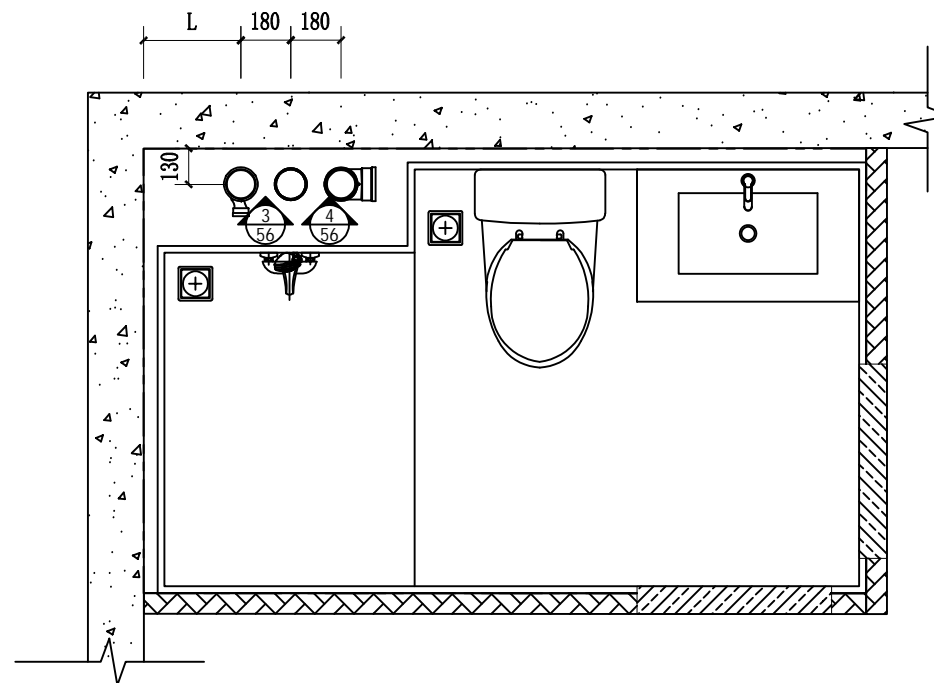
2. 本图集中Loft公寓夹层支撑钢梁平面图仅提供钢梁布置的大致区域和范围, 各生产单位还应根据自身产品底盘的结构特点, 提供更加详尽的钢梁布置提资图纸。



YZ3A型整体卫生间排水双立管平面布置图

YZ3A型整体卫生间排水双立管L值表

型号	L(mm)
YZ3A2317L	500
YZ3A1723L	
YZ3A1623S	
YZ3A2316S	600
YZ3A2617L	
YZ3A1726L	
YZ3A1626S	
YZ3A2616S	

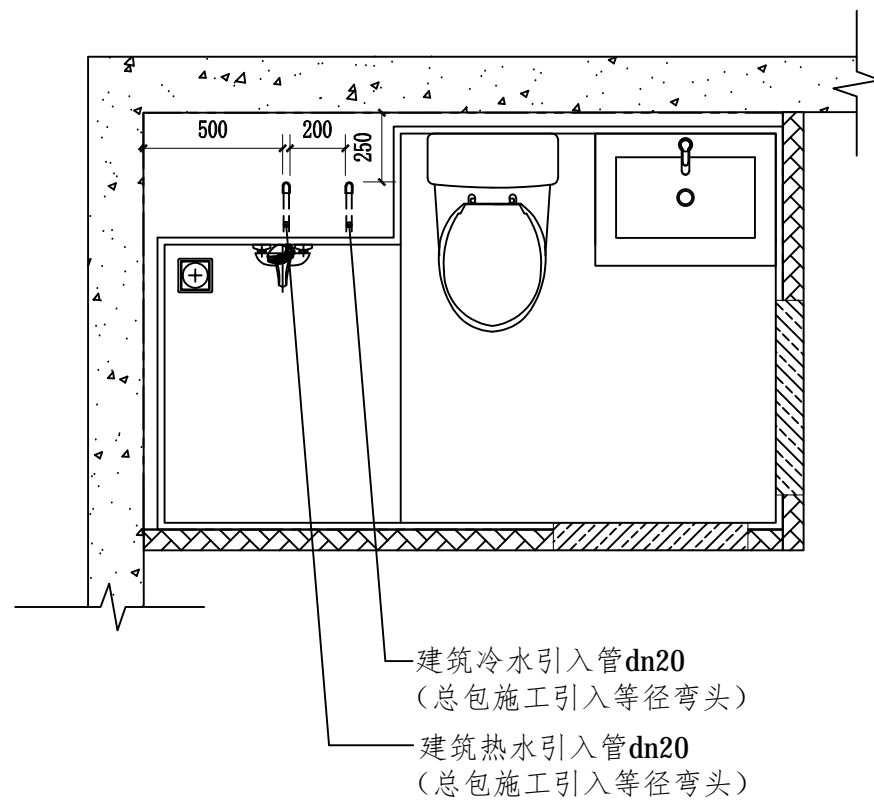


YZ3A型整体卫生间排水三立管平面布置图

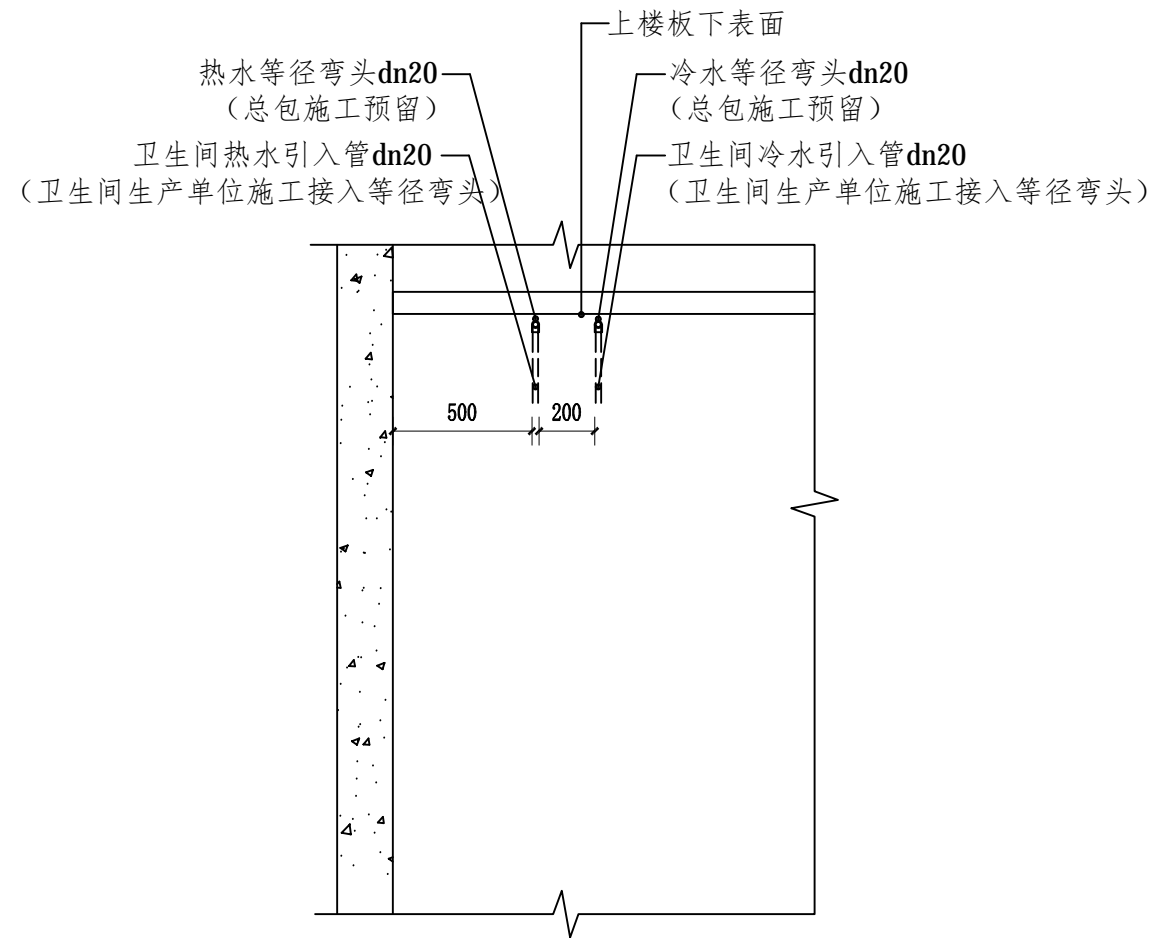
YZ3A型整体卫生间排水三立管L值表

型号	L(mm)
YZ3A2317L	350
YZ3A1723L	
YZ3A1623S	
YZ3A2316S	450
YZ3A2617L	
YZ3A1726L	
YZ3A1626S	
YZ3A2616S	

说明：1. 排水立管的高度和三通型号的选择可参看第56页的建筑排水主管预留卫生间排水排水高度定位图。



YZ3A型卫生间给水接口平面布置图




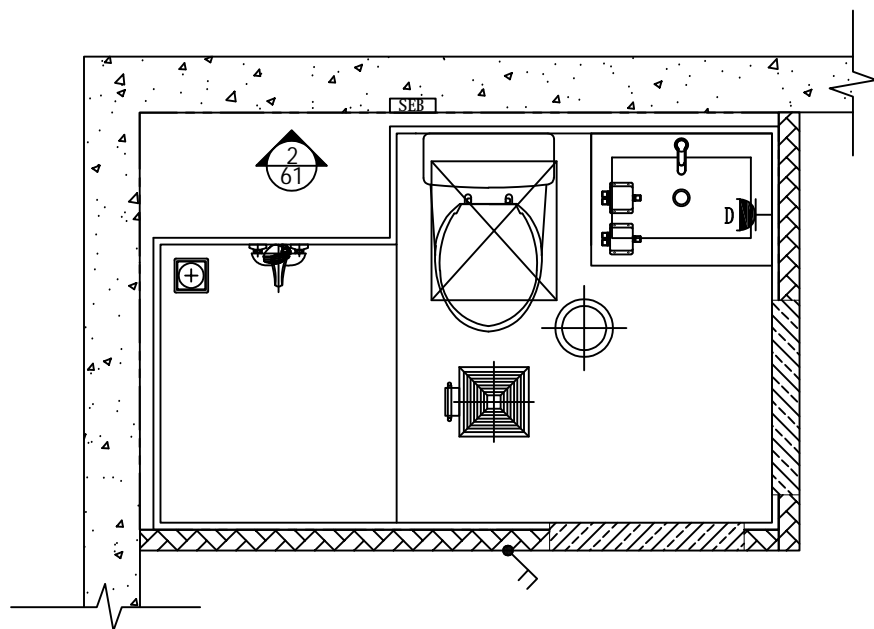
YZ3A型卫生间给水接口立面布置图

说明：1. “冷、热水等径弯头 dn20” 以及 “建筑冷、热水引入管 dn20” 贴上楼板底部安装。
2. 从整体卫生间各用水点至上图中 “冷、热水等径弯头 dn20” 的管路连接应由整体卫生间生产单位施工完成。施工中应避让铝箔风管以及电线管路。

YZ3A型卫生间给水接口布置图				图集号	SJT 06-2023
审核	刘勇智	校对	明理华	设计	丁达明
				页	23

电气主要材料表

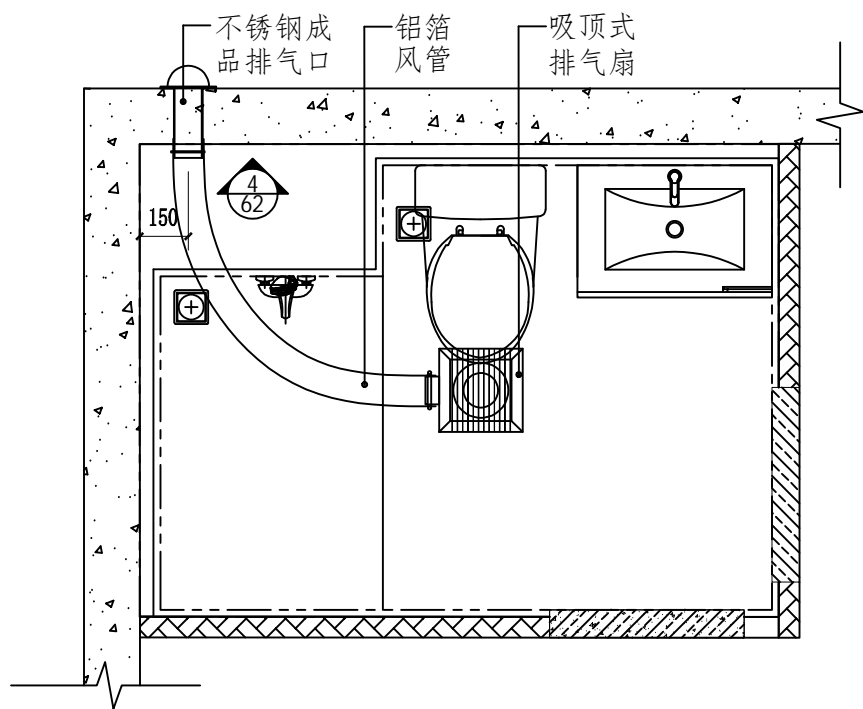
序号	图例	名称	数量	安装方式	备注
1		LED灯	1个	吸顶	
2		电吹风插座	1个	底边距地1.3米 嵌入式安装	10A/5孔/防水型
3		排风扇	1个	吸顶	
4		双联单孔开关	1个	底边距地1.3米 嵌入式安装	LED灯/排风扇
5		SEB端子箱	1个	高度见图 嵌入式安装	
6		一进二出4分杯梳管 6位防水接线盒	2个	贴上楼板下表面 固定	
7		天花检修口	1个	嵌入天花安装	



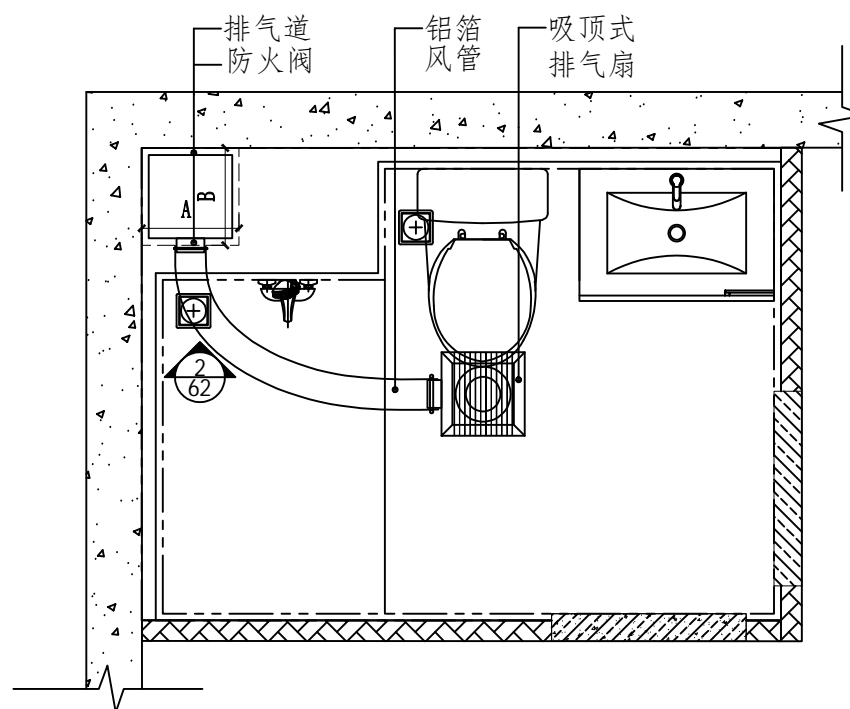
YZ3A型卫生间电气平面布置图

说明：1. 防水接线盒依据靠近“天花检修口”的原则定位，方便日后检修。
2. 现场布线时，应避让进水管路。

YZ3A型卫生间电气平面布置图				图集号	SJT 06-2023
审核	刘勇智	校对	明理华	设计	丁达明
				页	24



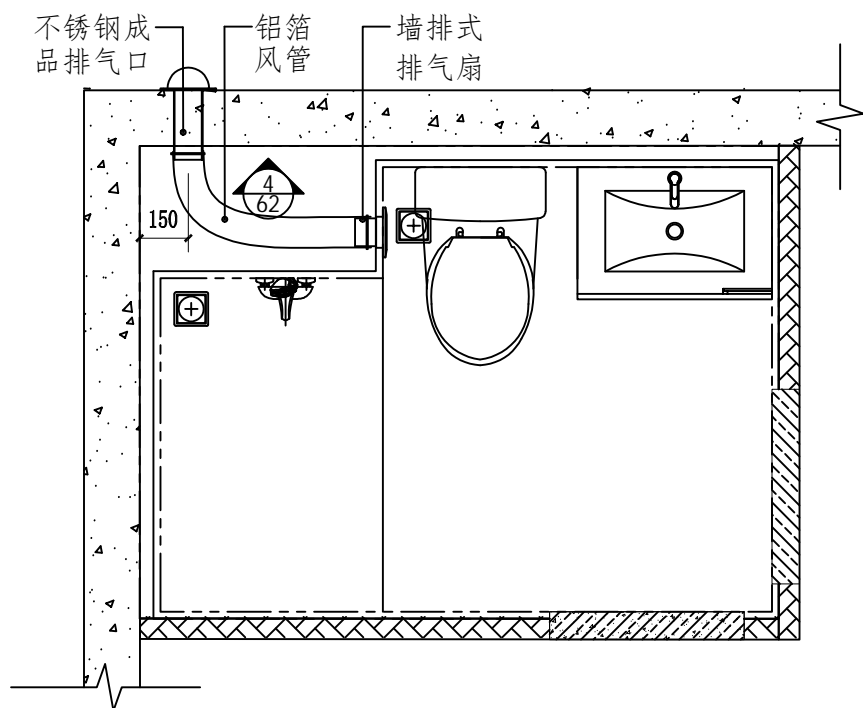
YZ3A型整体卫生间排气口布置平面图（吸顶式排气扇）



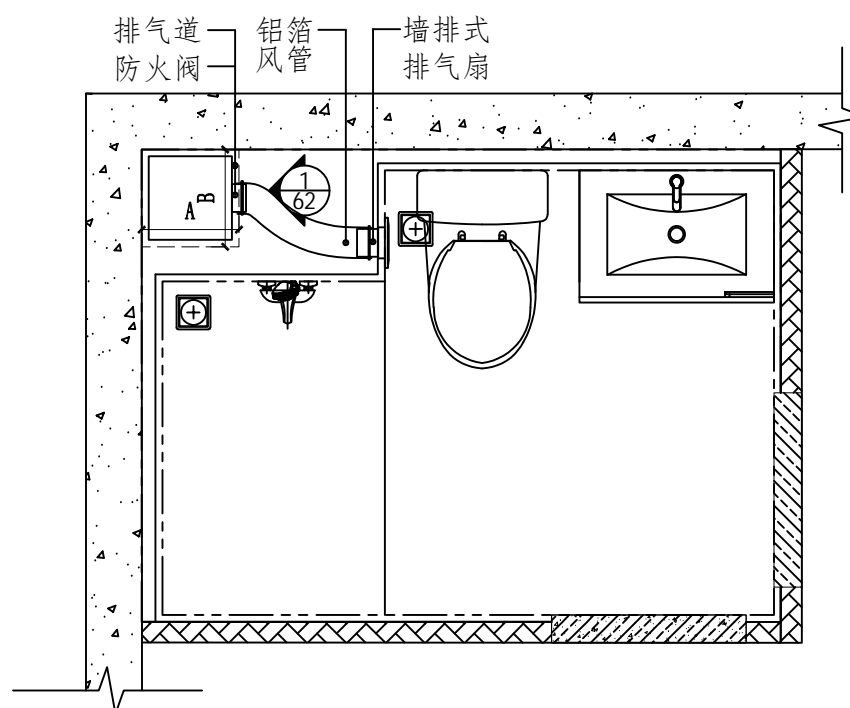
YZ3A型整体卫生间排气道布置平面图

排气道楼板最大可开孔尺寸 (AXB) 表 (mm)

型号	排水双立管		排水三立管	
	吸顶式排气扇	墙排式排气扇	吸顶式排气扇	墙排式排气扇
YZ3A2317L	350X400	250X400	无	无
YZ3A1723L			无	无
YZ3A2617L	450X400	350X400	300X400	无
YZ3A1726L				无
YZ3A1626S	450X300	400X300	350X300	无
YZ3A2616S				无
YZ3A1623S	350X300	250X300	无	无
YZ3A2316S			无	无



YZ3A型整体卫生间排气口布置平面图（墙排式排气扇）



YZ3A型整体卫生间排气道布置平面图

- 说明:
- “不锈钢成品排气口”与建筑墙体的固定连接节点可参看14J9142《住宅卫生间》图集中“排气道出口构造”。
 - 根据总说明执行“排气道”的设计复核，复核没有问题后可在本图中选用相应平面图。
 - LOFT公寓夹层整体卫生间高度受限，可采用“墙排式排气扇”进行排风。

YZ3A型卫生间排风布置图

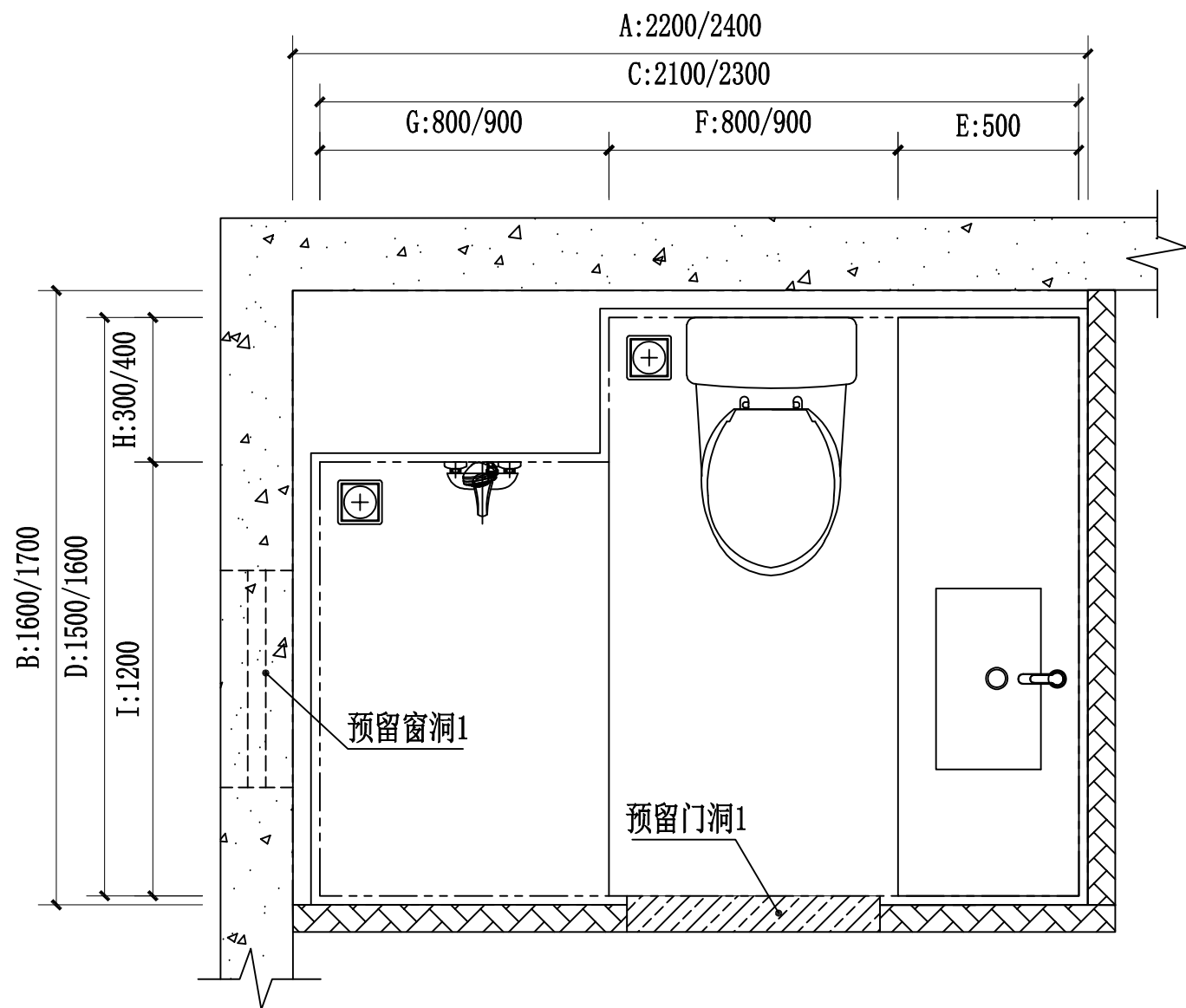
图集号

SJT 06-2023

审核刘勇智 校对明理华 设计丁达明

页

25



YZ3B型整体卫生间平面图

YZ3B型卫生间尺寸表

型号	使用面积 (m ²)	门洞位置	最小安装尺寸 (mm)		卫生间内尺寸 (mm)		管井切角尺寸 (mm)		功能区间推荐尺寸 (mm)				备注
			长度 (A)	宽度 (B)	长度 (C)	宽度 (D)	长度 (G)	宽度 (H)	洗漱区宽度 (D)	坐便区宽度 (F)	淋浴区宽度 (G)	淋浴区长度 (I)	
YZ3B2217L	4.9	预留门洞1	2200	1700	2100	1600	800	400	1600	800	800	1200	干湿分区
YZ3B2216S	4.7	预留门洞1	2200	1600	2100	1500		300	1500				
YZ3B2417L	5.3	预留门洞1	2400	1700	2300	1600	900	400	1600	900	900		
YZ3B2416S	5.1	预留门洞1	2400	1600	2300	1500		300	1500				

YZ3B型卫生间平面图

图集号

SJT 06-2023

审核 刘勇智

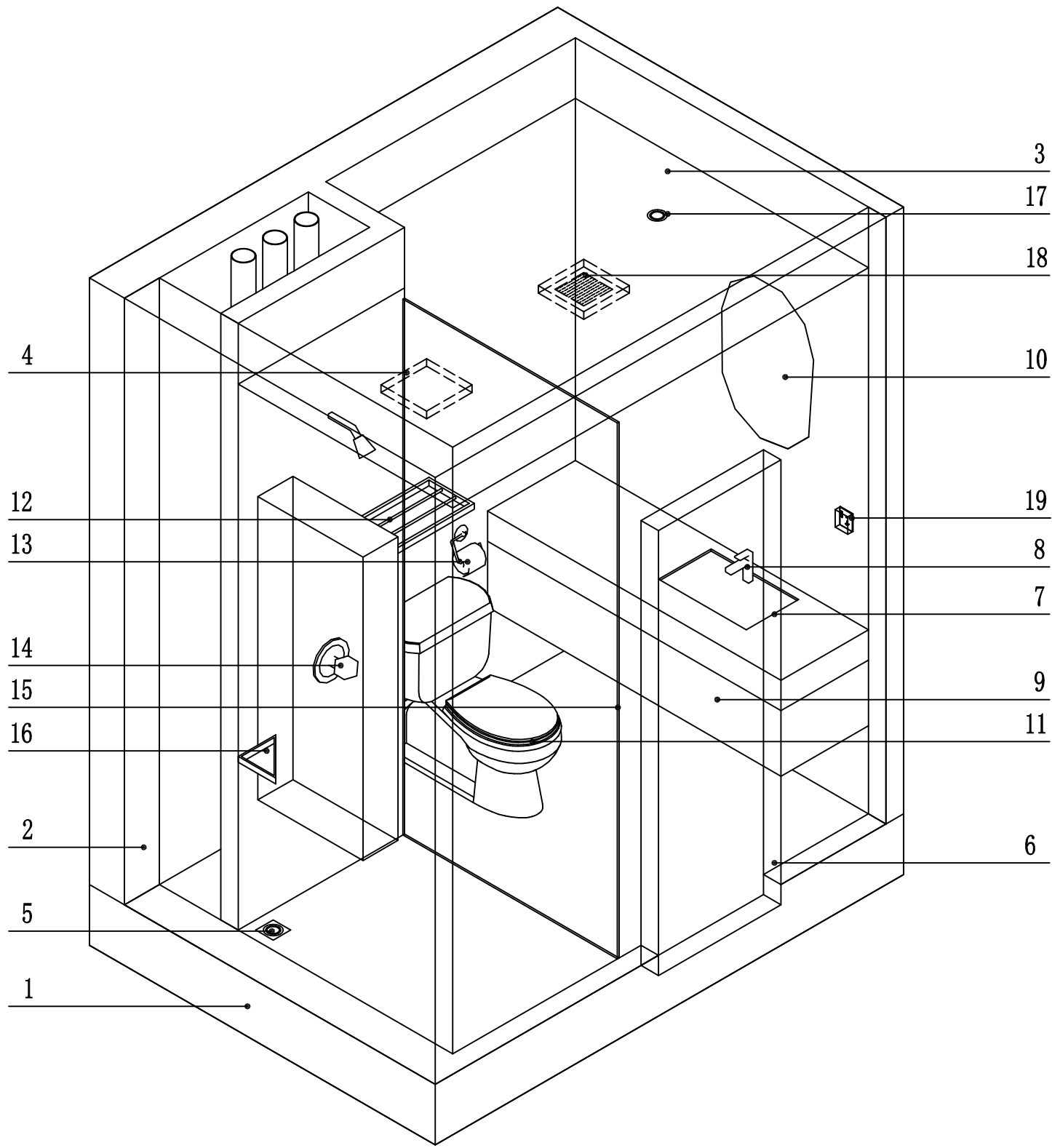
校对 明理华

设计 丁达明

丁达明

页

26



YZ3B型整体卫生间轴侧图

YZ3B型卫生间配置表

序号	名称	简述	数量	单位
1	底盘	玻璃钢 <input type="checkbox"/> SMC <input type="checkbox"/> 贴砖 <input type="checkbox"/>	1	套
2	壁板	彩钢板 <input type="checkbox"/> SMC <input type="checkbox"/> 贴砖板 <input type="checkbox"/>	1	套
3	顶板	彩钢板 <input type="checkbox"/> SMC <input type="checkbox"/>	1	套
4	天花检修口	彩钢板 <input type="checkbox"/> SMC <input type="checkbox"/>	1	个
5	地漏	横排地漏 <input type="checkbox"/>	1或2	个
6	浴室门	铝合金 <input type="checkbox"/> 树脂门 <input type="checkbox"/> 木门 <input type="checkbox"/>	1	套
7	脸盆	陶瓷盆 <input type="checkbox"/> 人造石盆 <input type="checkbox"/>	1	套
8	龙头	铜镀铬 <input type="checkbox"/> 不锈钢 <input type="checkbox"/>	1	个
9	浴室柜	铝合金 <input type="checkbox"/> PVC发泡 <input type="checkbox"/>	1	个
10	浴室镜	镜子 <input type="checkbox"/> 镜柜 <input type="checkbox"/>	1	个
11	马桶	下排水 <input type="checkbox"/> 后排水 <input type="checkbox"/> 明水箱 <input type="checkbox"/> 隐藏式水箱 <input type="checkbox"/>	1	套
12	浴巾杆	铜镀铬 <input type="checkbox"/> 不锈钢 <input type="checkbox"/>	1	个
13	手纸架	铜镀铬 <input type="checkbox"/> 不锈钢 <input type="checkbox"/>	1	套
14	淋浴龙头	铜镀铬 <input type="checkbox"/> 不锈钢 <input type="checkbox"/>	1	套
15	淋浴隔断	浴帘 <input type="checkbox"/> 屏风 <input type="checkbox"/>	1	套
16	三角网篮	铜镀铬 <input type="checkbox"/> 不锈钢 <input type="checkbox"/>	1	个
17	灯	吸顶灯 <input type="checkbox"/>	1	套
18	排气扇	入墙式 <input type="checkbox"/> 吸顶式 <input type="checkbox"/>	1	个
19	插座	二三型防水插座	1	个

YZ3B型卫生间配置表

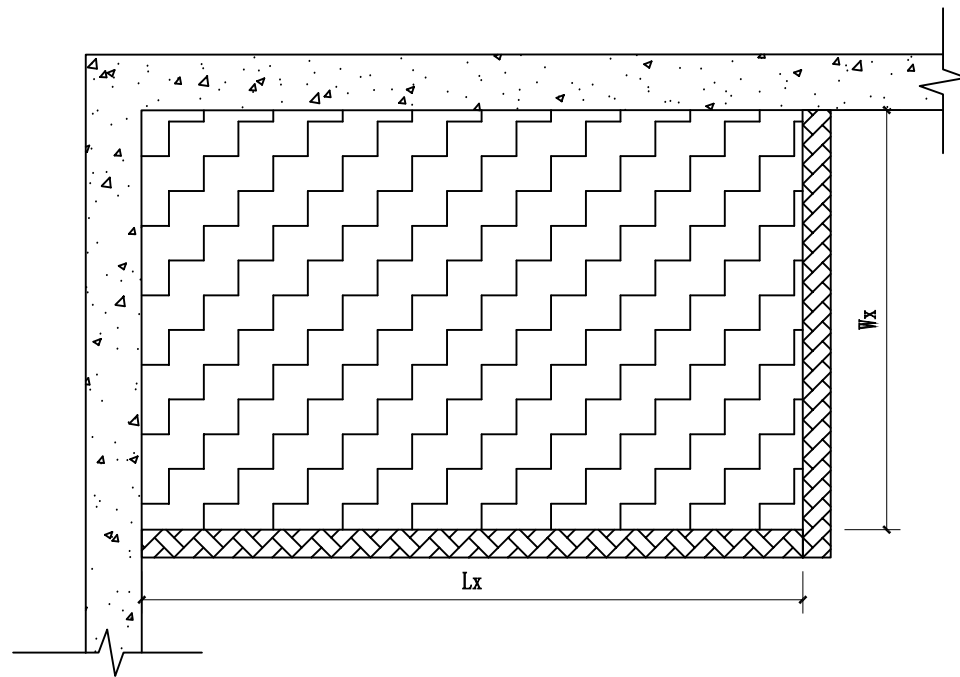
图集号

SJT 06-2023

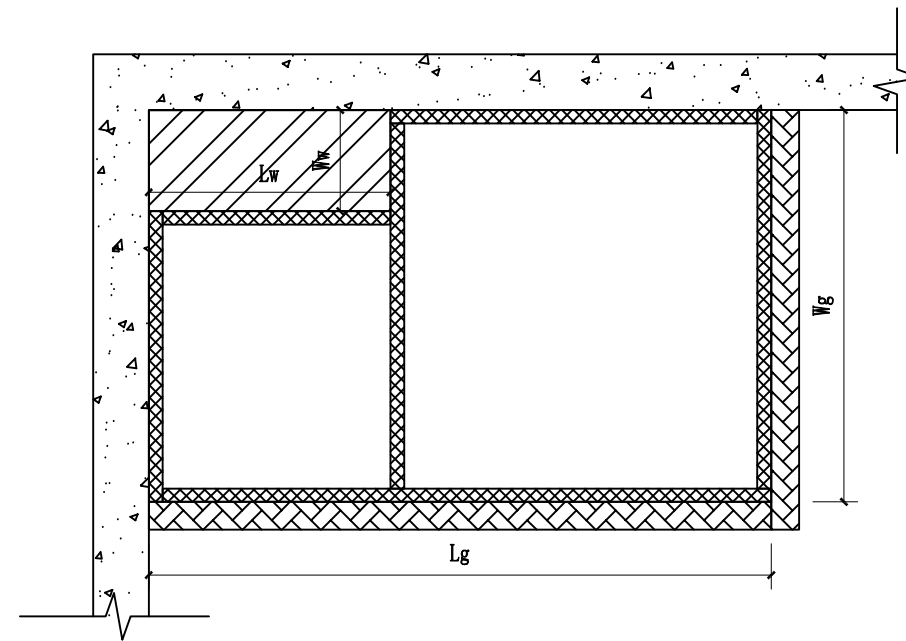
审核刘勇智 校对明理华 设计丁达明

页

27



YZ3B型卫生间沉箱平面尺寸图



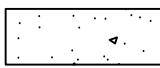
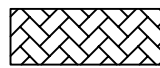
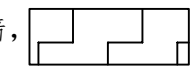


YZ3B型整体卫生间LOFT公寓夹层
支撑钢梁平面图

YZ3B型整体卫生间沉箱结构尺寸表

型号	沉箱平面尺寸(mm)		沉箱深度尺寸(mm)	
	长度 Lx	宽度 Wx	同层排水	
			马桶下排	马桶后排
YZ3B2217L	2200	1700	≥270	≥220
YZ3B2216S	2200	1600		
YZ3B2417L	2400	1700		
YZ3B2416S	2400	1600		

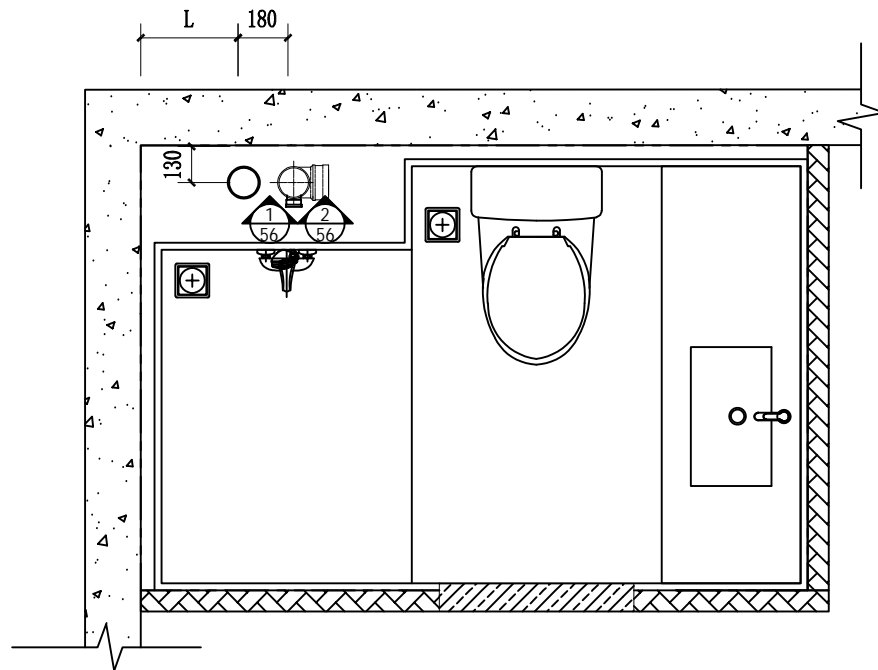
YZ3B型卫生间LOFT公寓夹层支撑钢梁布置尺寸表

型号	支撑钢梁平面尺寸(mm)			
	长度 Lg	宽度 Wg	钢构避让管 井区长度Lw	钢构避让管 井区宽度Ww
YZ3B2217L	2200	1700	850	450
YZ3B2216S	2200	1600	850	350
YZ3B2417L	2400	1700	950	450
YZ3B2416S	2400	1600	950	350

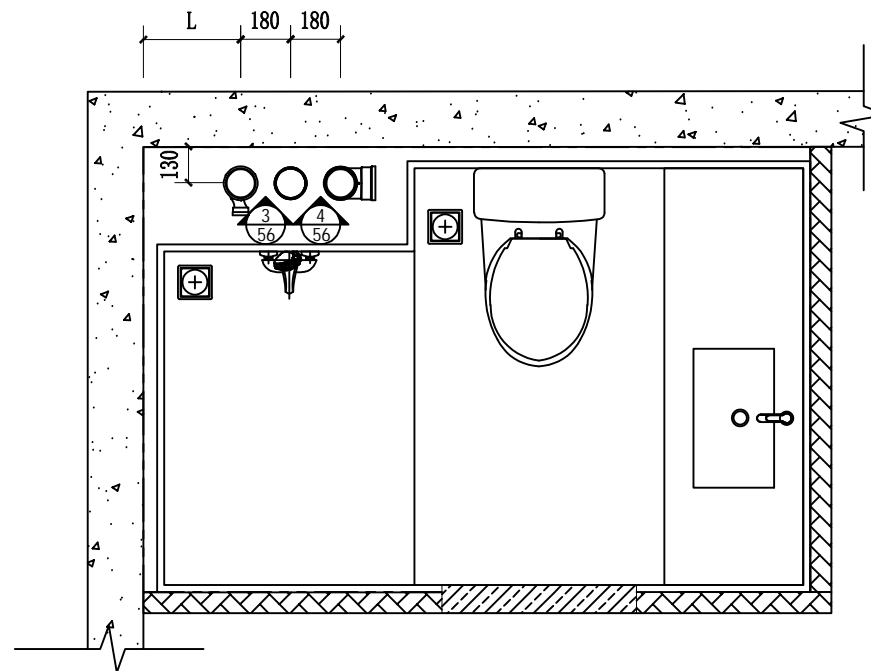
说明: 1.  表示外墙,  表示中间隔墙,  表示沉箱区域,
 表示钢结构区,  表示钢构避让管井区。

2. 本图集中Loft公寓夹层支撑钢梁平面图仅提供钢梁布置的大致区域和范围, 各生产单位还应根据自身产品底盘的结构特点, 提供更加详尽的钢梁布置提资图纸。

YZ3B型卫生间沉箱/底支撑梁平面图			图集号	SJT 06-2023
审核	刘勇智	校对	明理华	设计
丁达明	达明	达明	达明	达明
页				28



YZ3B型整体卫生间排水双立管平面布置图



YZ3B型整体卫生间排水三立管平面布置图

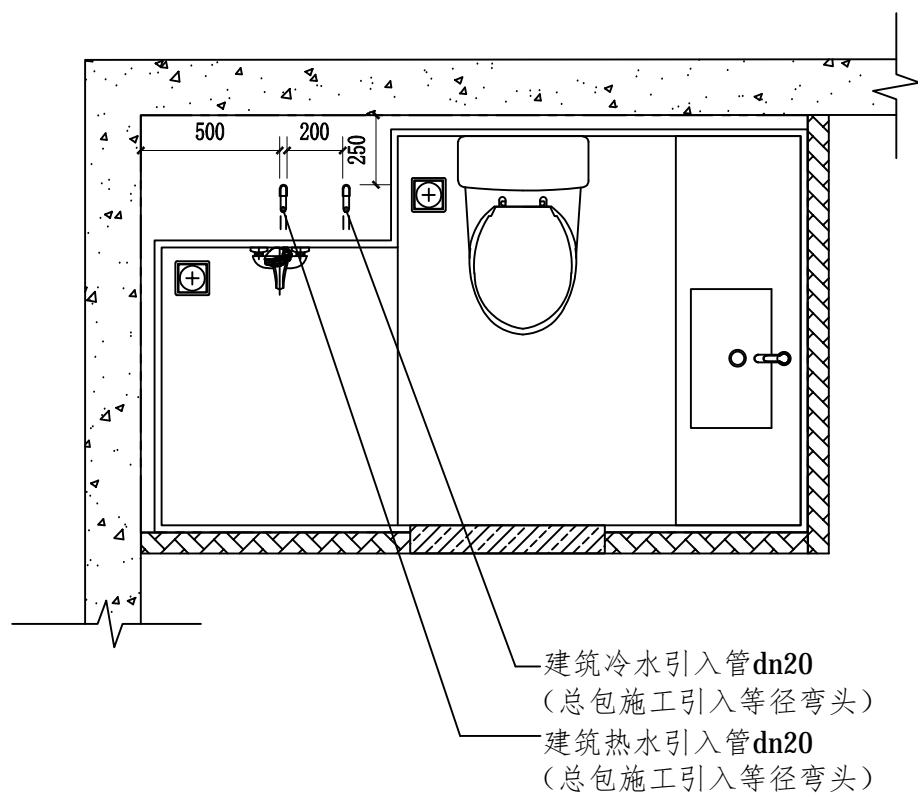
YZ3B型整体卫生间排水双立管L值表

型号	L(mm)
YZ3B2217L	500
YZ3B2216S	
YZ3B2417L	600
YZ3B2416S	

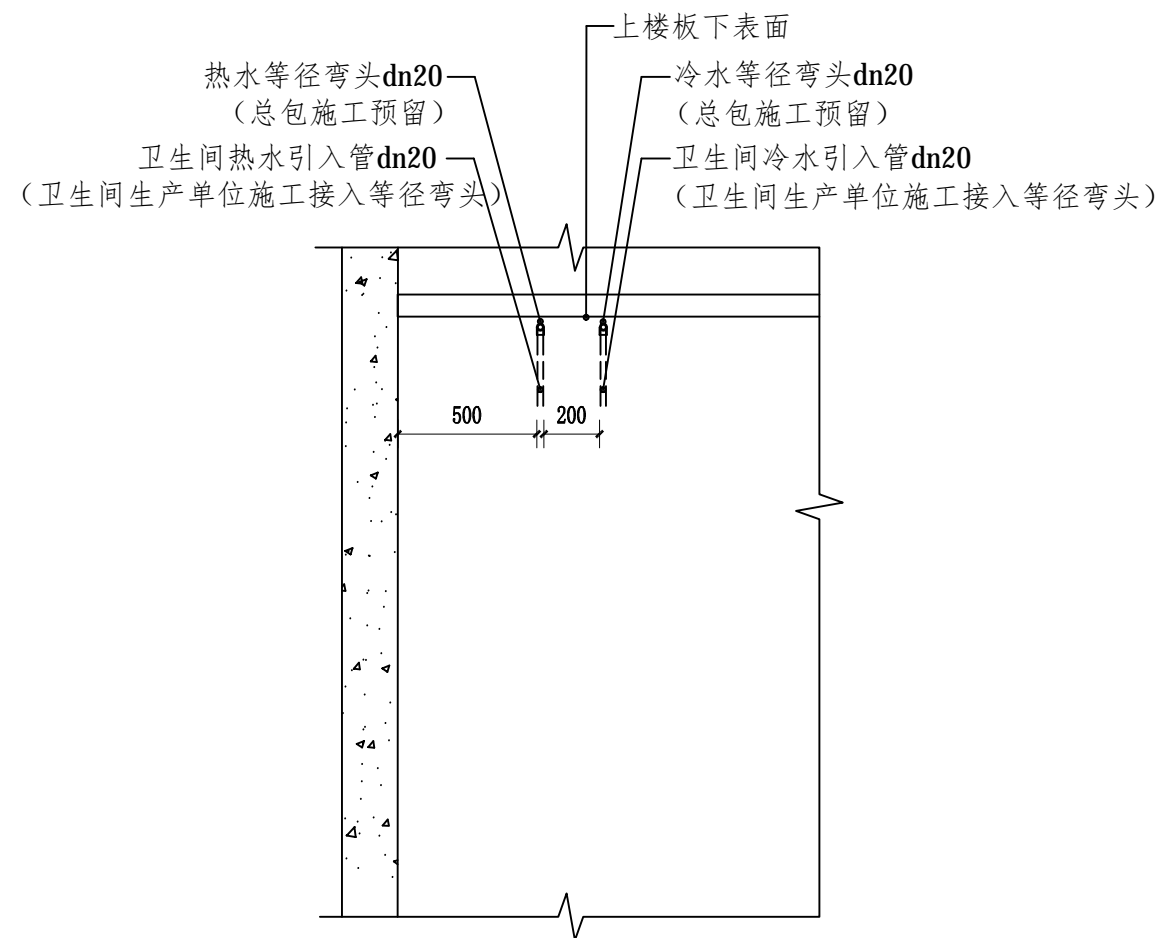
YZ3B型整体卫生间排水三立管L值表

型号	L(mm)
YZ3B2217L	350
YZ3B2216S	
YZ3B2417L	500
YZ3B2416S	450

说明：1. 排水立管的高度和三通型号的选择可参看第56页的建筑排水主管预留卫生间排水高度定位图。



YZ3B型卫生间给水接口平面布置图





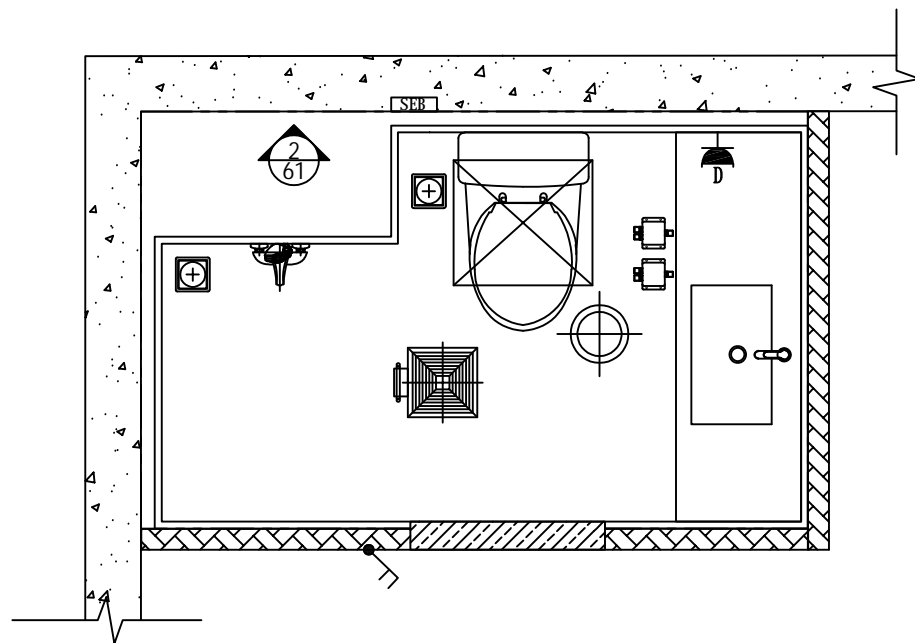
YZ3B型卫生间给水接口立面布置图

说明: 1. “冷、热水等径弯头 dn20” 以及 “建筑冷、热水引入管 dn20” 贴上楼板底部安装。
2. 从整体卫生间各用水点至上图中 “冷、热水等径弯头 dn20” 的管路连接应由整体卫生间生产单位施工完成。施工中应避让铝箔风管以及电线管路。

YZ3B型卫生间给水接口布置图			图集号	SJT 06-2023
审核	刘勇智	校对	明理华	设计
丁达明	丁达明	丁达明	丁达明	丁达明
页				30

电气主要材料表

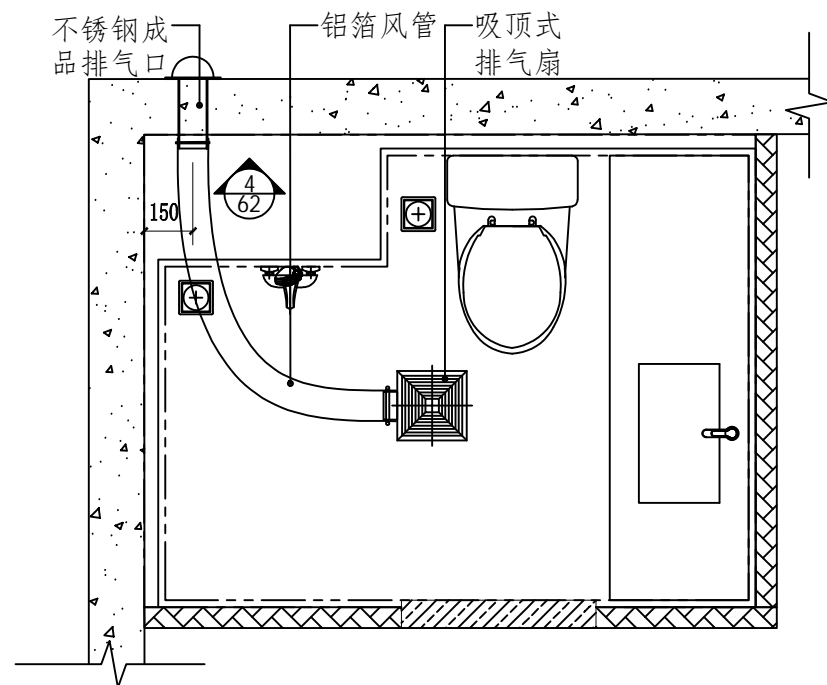
序号	图例	名称	数量	安装方式	备注
1		LED灯	1个	吸顶	
2		电吹风插座	1个	底边距地1.3米 嵌入式安装	10A/5孔/防水型
3		排风扇	1个	吸顶	
4		双联单孔开关	1个	底边距地1.3米 嵌入式安装	LED灯/排风扇
5		SEB端子箱	1个	高度见图 嵌入式安装	
6		一进二出4分杯梳管 6位防水接线盒	2个	贴上楼板下表面 固定	
7		天花检修口	1个	嵌入天花安装	



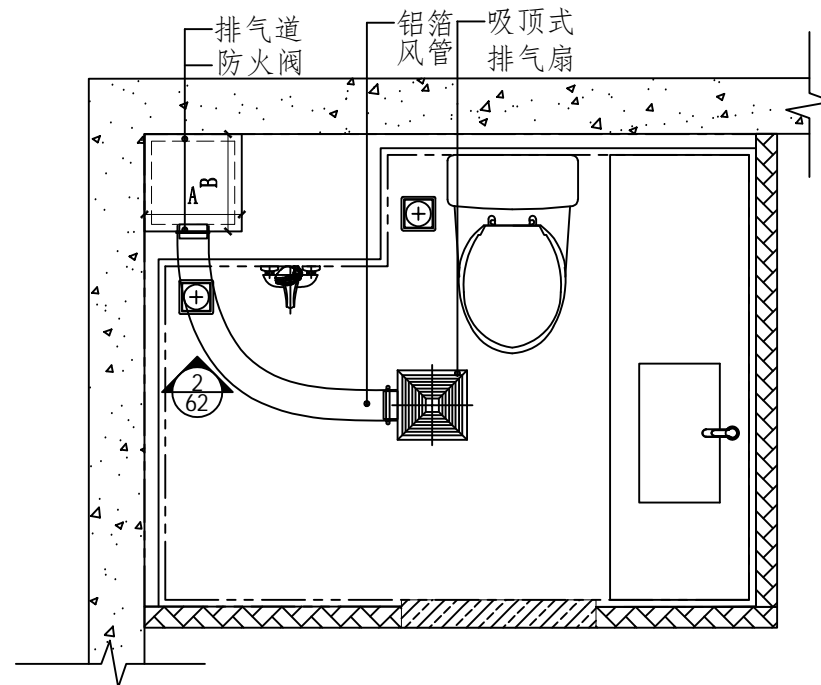
YZ3B型卫生间电气平面布置图

说明：1. 防水接线盒依据靠近“天花检修口”的原则定位，方便日后检修。
2. 现场布线时，应避让进水管路。

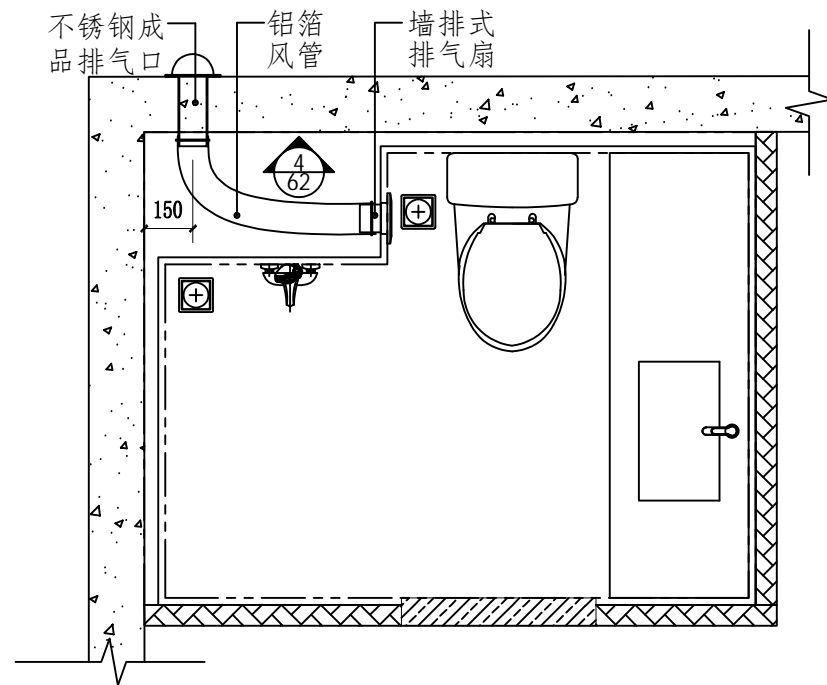
YZ3B型卫生间电气平面布置图				图集号	SJT 06-2023
审核	刘勇智	校对	明理华	设计	丁达明
				页	31



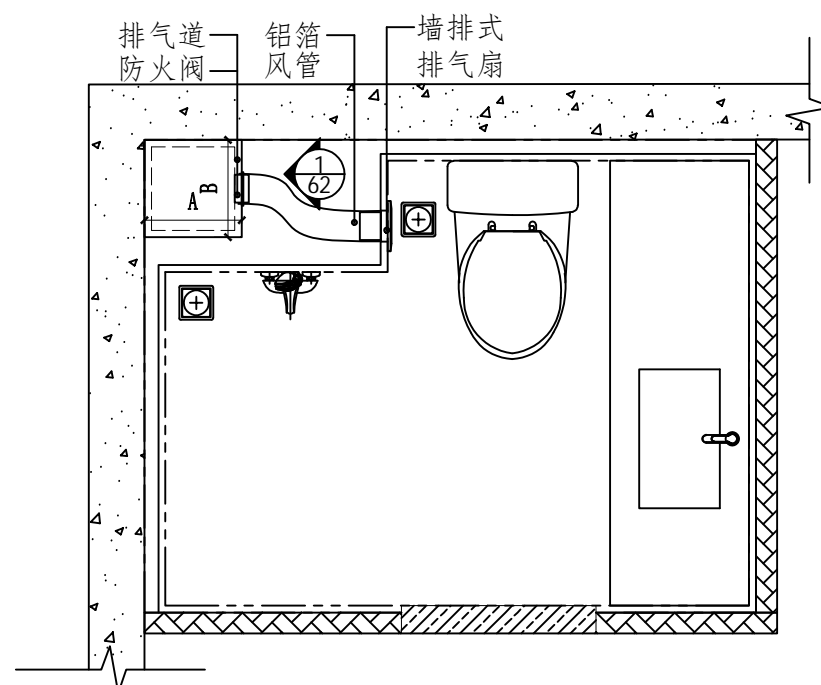
YZ3B型整体卫生间排气口布置平面图（吸顶式排气扇）



YZ3B型整体卫生间排气道布置平面图（吸顶式排气扇）



YZ3B型整体卫生间排气口布置平面图（墙排式排气扇）



YZ3B型整体卫生间排气道布置平面图（墙排式排气扇）

排气道楼板最大可开孔尺寸 (AXB) 表 (mm)

型号	排水双立管		排水三立管	
	吸顶式排气扇	墙排式排气扇	吸顶式排气扇	墙排式排气扇
YZ3B2217L	400X400	300X400	无	无
YZ3B2216S	400X300	250X300	无	无
YZ3B2417L	450X400	400X400	350X400	250X400
YZ3B2416S	450X300	400X300	300X300	250X300

- 说明:
1. “不锈钢成品排气口”与建筑墙体的固定连接节点可参看14J9142《住宅卫生间》图集中“排气道出口构造”。
 2. 根据总说明执行“排气道”的设计复核，复核没有问题后可在本图中选用相应平面图。
 3. LOFT公寓夹层整体卫生间高度受限，可采用“墙排式排气扇”进行排风。

YZ3B型卫生间排风布置图

图集号

SJT 06-2023

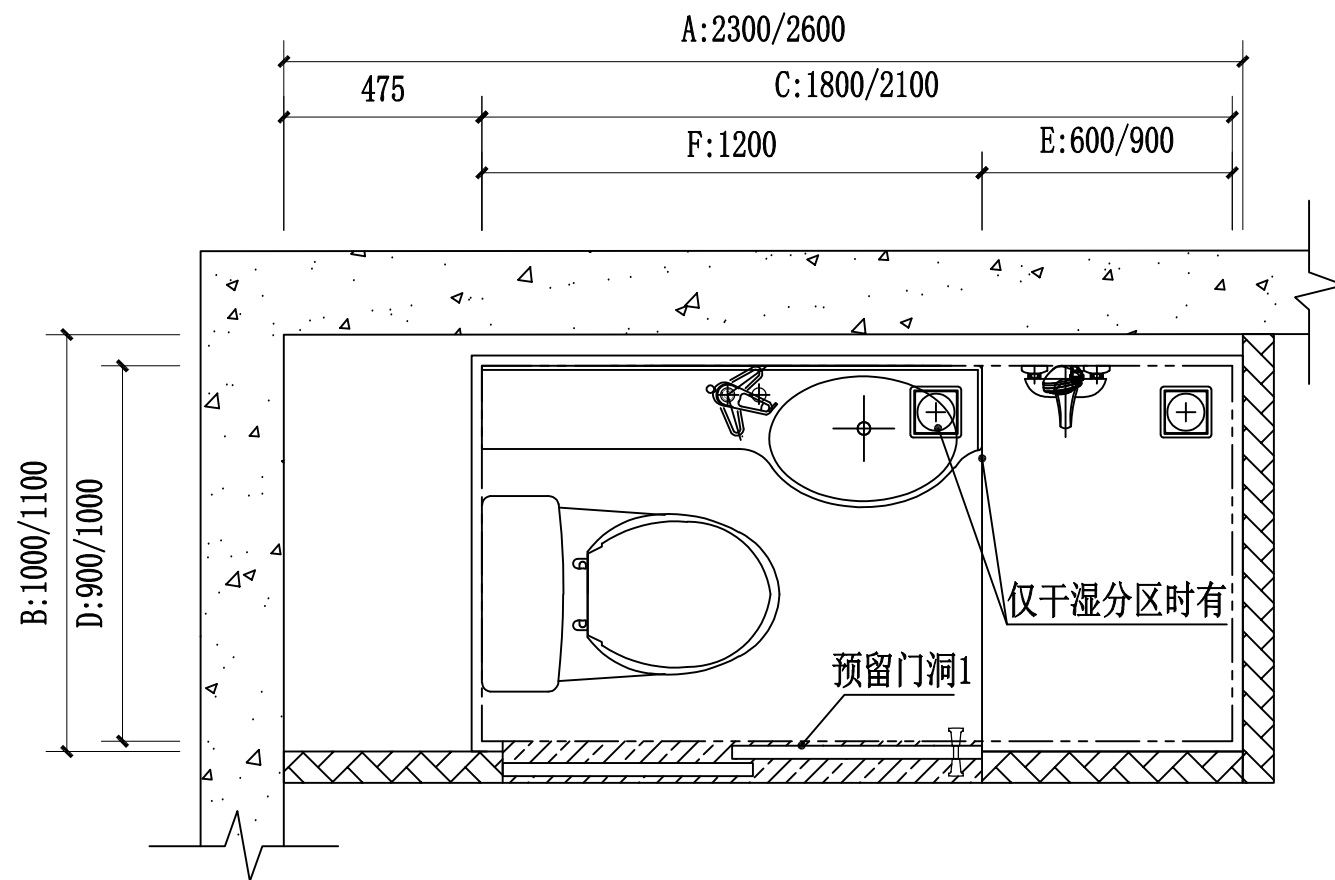
审核刘勇智

校对明理华

设计丁达明

页

32



YZ3C型整体卫生间平面图

YZ3C型卫生间尺寸表

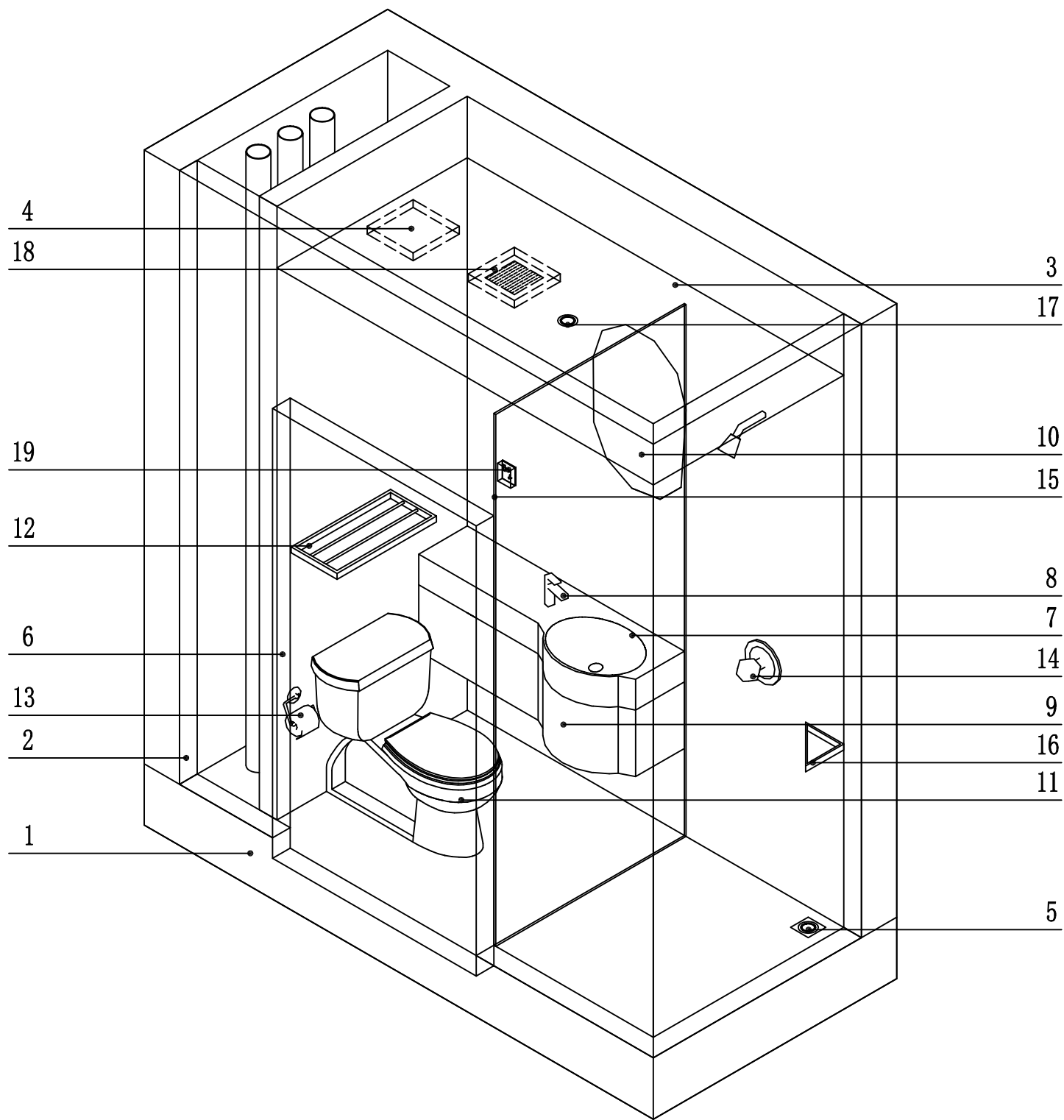
型号	使用面积 (m ²)	门洞位置	最小安装尺寸 (mm)		卫生间内尺寸 (mm)		功能区推荐尺寸 (mm)				备注
			长度 (A)	宽度 (B)	长度 (C)	宽度 (D)	洗漱区宽度 (F)	坐便区宽度 (D)	淋浴区宽度 (E)	淋浴区长度 (D)	
YZ3C2310	2.6	预留门洞1	2300	1000	1800	900	1200	900	600	900	干湿不分区, 只在湿区设置一个地漏
YZ3C2611	3.4	预留门洞1	2600	1100	2100	1000	1200	1000	900	1000	

YZ3C型卫生间平面图

图集号 SJT 06-2023

审核 刘勇智 校对 明理华 设计 丁达明

页 33



YZ3C型整体卫生间轴侧图

YZ3C型卫生间配置表

序号	名称	简述	数量	单位
1	底盘	玻璃钢 <input type="checkbox"/> SMC <input type="checkbox"/> 贴砖 <input type="checkbox"/>	1	套
2	壁板	彩钢板 <input type="checkbox"/> SMC <input type="checkbox"/> 贴砖板 <input type="checkbox"/>	1	套
3	顶板	彩钢板 <input type="checkbox"/> SMC <input type="checkbox"/>	1	套
4	天花检修口	彩钢板 <input type="checkbox"/> SMC <input type="checkbox"/>	1	个
5	地漏	横排地漏 <input type="checkbox"/>	1或2	个
6	浴室门	铝合金 <input type="checkbox"/> 树脂门 <input type="checkbox"/> 木门 <input type="checkbox"/>	1	套
7	脸盆	陶瓷盆 <input type="checkbox"/> 人造石盆 <input type="checkbox"/>	1	套
8	龙头	铜镀铬 <input type="checkbox"/> 不锈钢 <input type="checkbox"/>	1	个
9	浴室柜	铝合金 <input type="checkbox"/> PVC发泡 <input type="checkbox"/>	1	个
10	浴室镜	镜子 <input type="checkbox"/> 镜柜 <input type="checkbox"/>	1	个
11	马桶	下排水 <input type="checkbox"/> 后排水 <input type="checkbox"/> 明水箱 <input type="checkbox"/> 隐藏式水箱 <input type="checkbox"/>	1	套
12	浴巾杆	铜镀铬 <input type="checkbox"/> 不锈钢 <input type="checkbox"/>	1	个
13	手纸架	铜镀铬 <input type="checkbox"/> 不锈钢 <input type="checkbox"/>	1	套
14	淋浴龙头	铜镀铬 <input type="checkbox"/> 不锈钢 <input type="checkbox"/>	1	套
15	淋浴隔断	浴帘 <input type="checkbox"/> 屏风 <input type="checkbox"/>	1	套
16	三角网篮	铜镀铬 <input type="checkbox"/> 不锈钢 <input type="checkbox"/>	1	个
17	灯	吸顶灯 <input type="checkbox"/>	1	套
18	排气扇	入墙式 <input type="checkbox"/> 吸顶式 <input type="checkbox"/>	1	个
19	插座	二三型防水插座	1	个

YZ3C型卫生间配置表

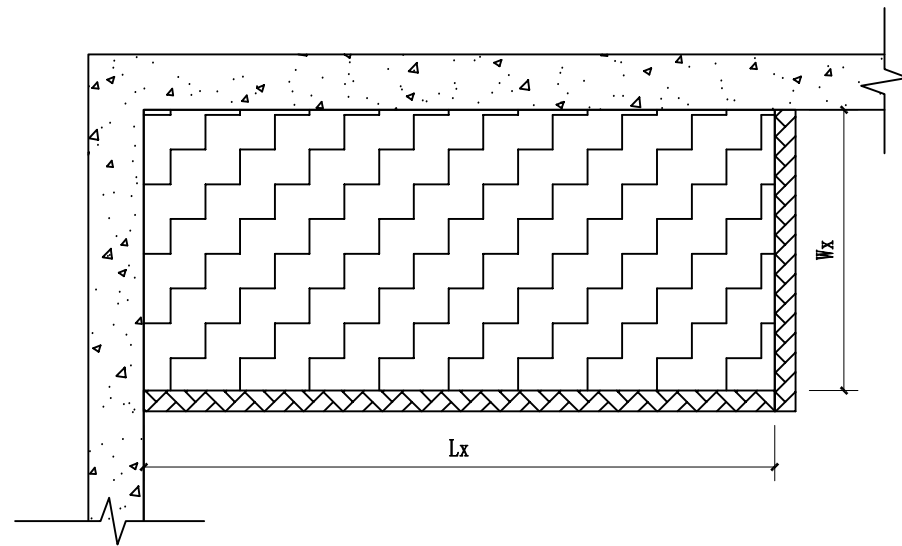
图集号

SJT 06-2023

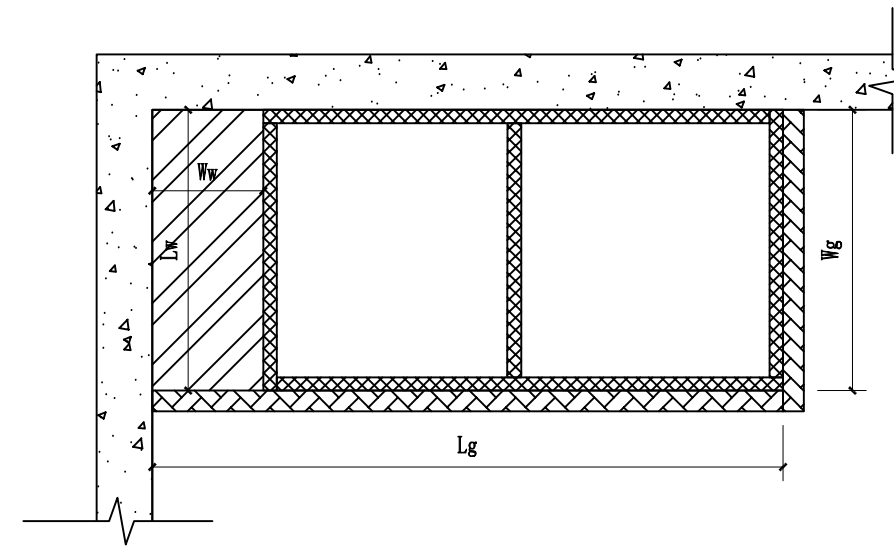
审核 刘勇智 校对 明理华 设计 丁达明

页

34



YZ3C型卫生间沉箱平面尺寸图








YZ3C型卫生间LOFT公寓夹层
支撑钢梁平面图

YZ3C型卫生间沉箱结构尺寸表

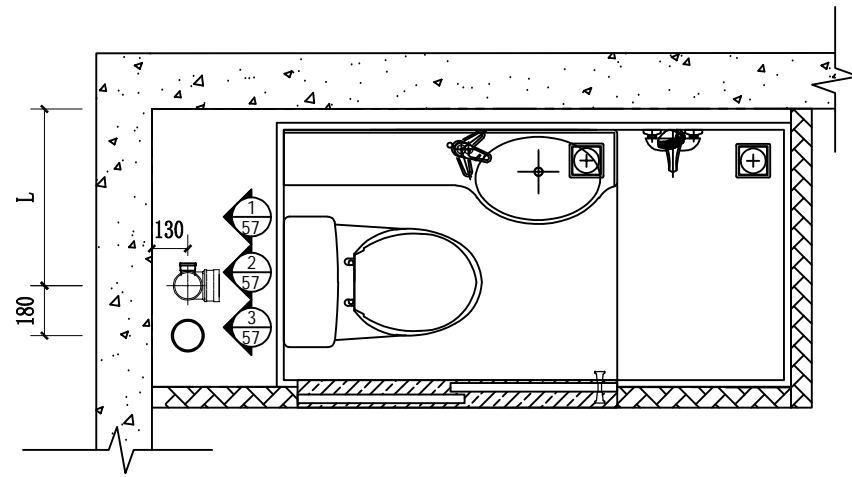
型号	沉箱平面尺寸(mm)		沉箱深度尺寸(mm)	
	长度 Lx	宽度 Wx	同层排水	
			马桶下排	马桶后排
YZ3C2310	2300	1000	≥270	≥220
YZ3C2611	2600	1100		

YZ3C型卫生间LOFT公寓夹层支撑钢梁布置尺寸表

型号	支撑钢梁平面尺寸(mm)			
	长度 Lg	宽度 Wg	钢构避让管井区长度Lw	钢构避让管井区宽度Ww
YZ3C2310	2300	1000	1000	475
YZ3C2611	2600	1100	1100	

说明: 1.  表示外墙,  表示中间隔墙,  表示沉箱区域,  表示钢结构区,  表示钢构避让管井区。

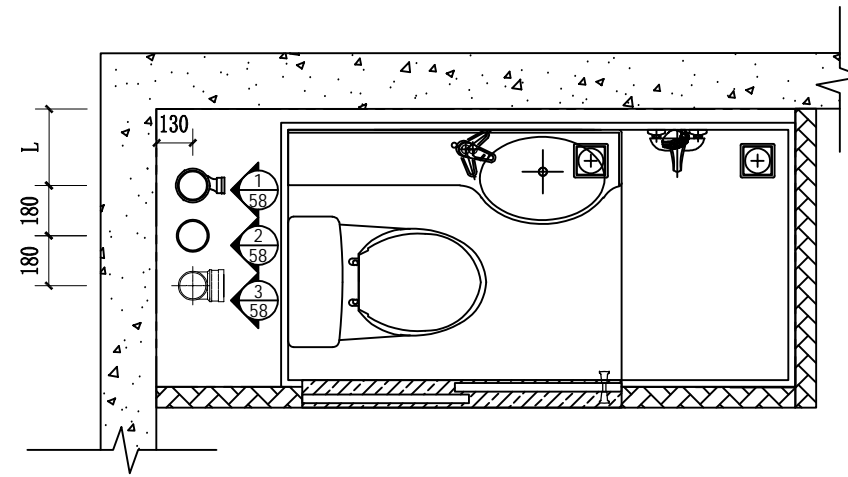
2. 本图集中Loft公寓夹层支撑钢梁平面图仅提供钢梁布置的大致区域和范围, 各生产单位还应根据自身产品底盘的结构特点, 提供更加详尽的钢梁布置提资图纸。



YZ3C型整体卫生间排水双立管平面布置图

YZ3C型整体卫生间排水双立管L值表

型号	L(mm)
YZ3C2310	635
YZ3C2611	685

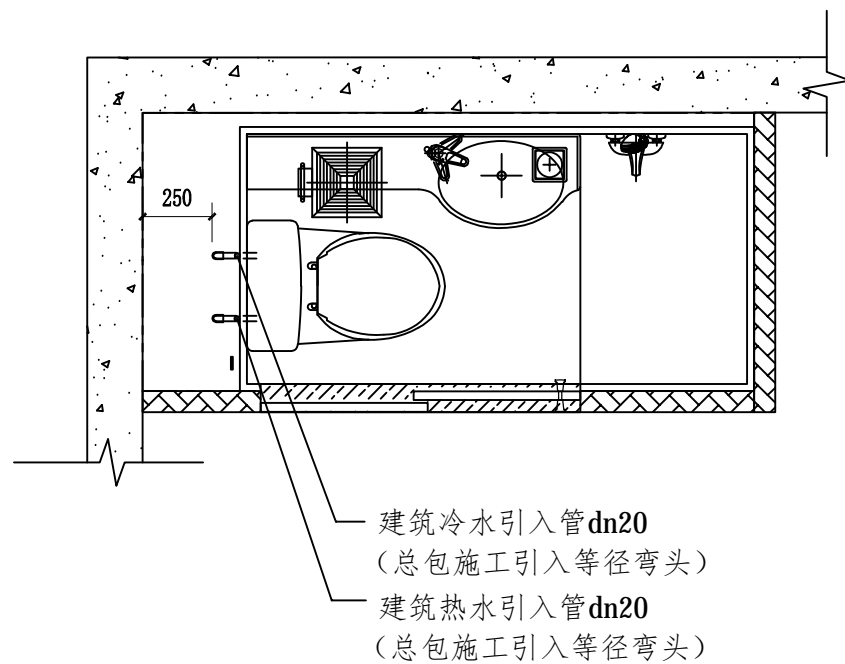


YZ3C型整体卫生间排水三立管平面布置图

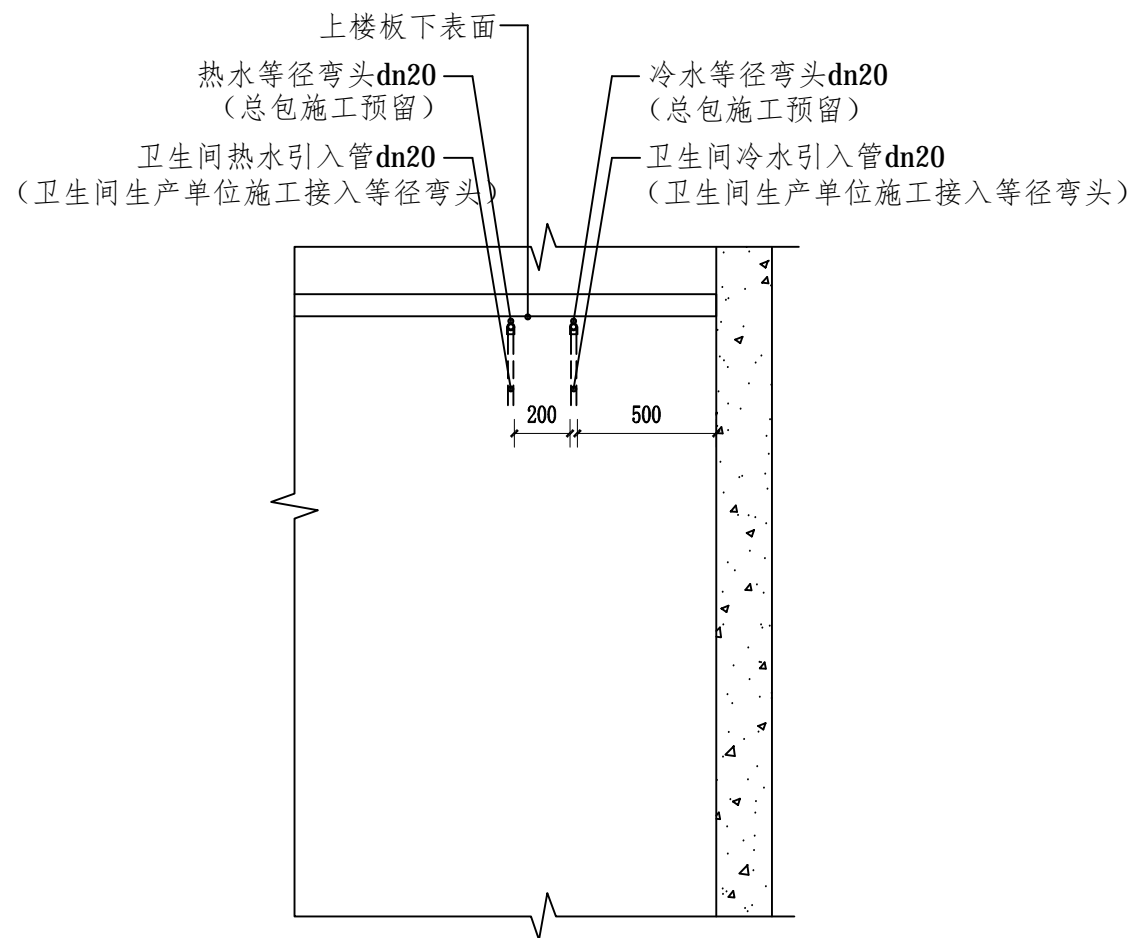
YZ3C型整体卫生间排水三立管L值表

型号	L(mm)
YZ3C2310	275(马桶后排水时)或500(马桶下排水时)
YZ3C2611	325(马桶后排水时)或500(马桶下排水时)

说明：1. 排水立管的高度和三通型号的选择可参看第57页和第58页的建筑排水主管预留卫生间排水高度定位图。



YZ3C型卫生间给水接口平面布置图



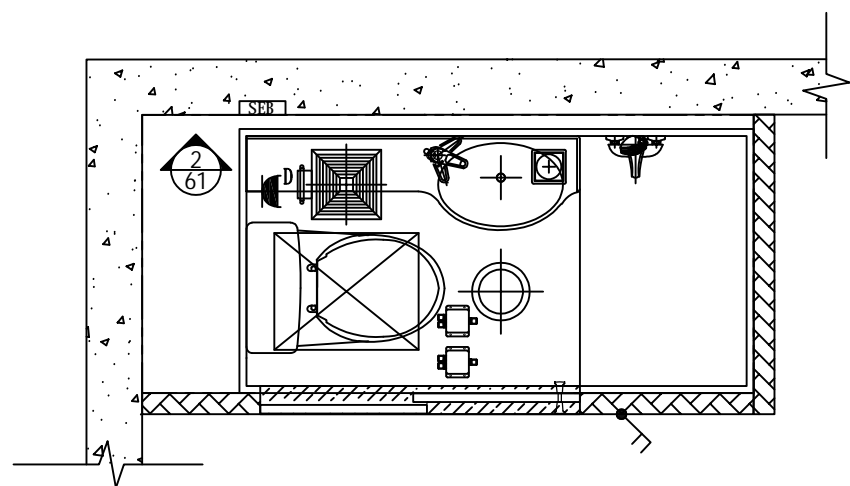
YZ3C型卫生间给水接口立面布置图

说明：1. “冷、热水等径弯头dn20”以及“建筑冷、热水引入管dn20”贴上楼板底部安装。
2. 从整体卫生间各用水点至上图中“冷、热水等径弯头dn20”的管路连接应由整体卫生间生产单位施工完成。施工中应避让铝箔风管以及电线管路。

YZ3C型卫生间给水接口布置图				图集号	SJT 06-2023
审核	刘勇智	校对	明理华	设计	丁达明
				页	37

电气主要材料表

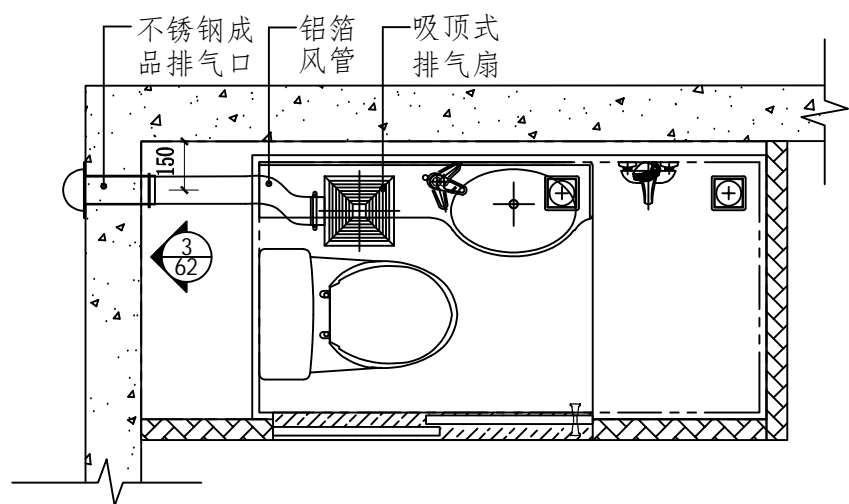
序号	图例	名称	数量	安装方式	备注
1		LED灯	1个	吸顶	
2		电吹风插座	1个	底边距地1.3米 嵌入式安装	10A/5孔/防水型
3		排风扇	1个	吸顶	
4		双联单孔开关	1个	底边距地1.3米 嵌入式安装	LED灯/排风扇
5		SEB端子箱	1个	高度见图 嵌入式安装	
6		一进二出4分杯梳管 6位防水接线盒	2个	贴上楼板下表面 固定	
7		天花检修口	1个	嵌入天花安装	



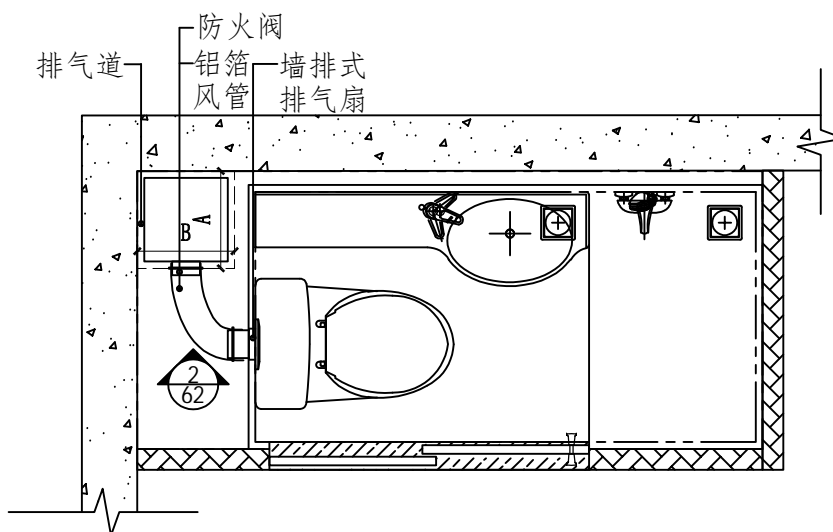
YZ3C型卫生间电气平面布置图

说明：1. 防水接线盒依据靠近“天花检修口”的原则定位，方便日后检修。
2. 现场布线时，应避让进水管路。

YZ3C型卫生间电气平面布置图				图集号	SJT 06-2023
审核	刘勇智	校对	明理华	设计	丁达明
				页	38



YZ3C型整体卫生间排气口布置平面图（吸顶式排气扇）

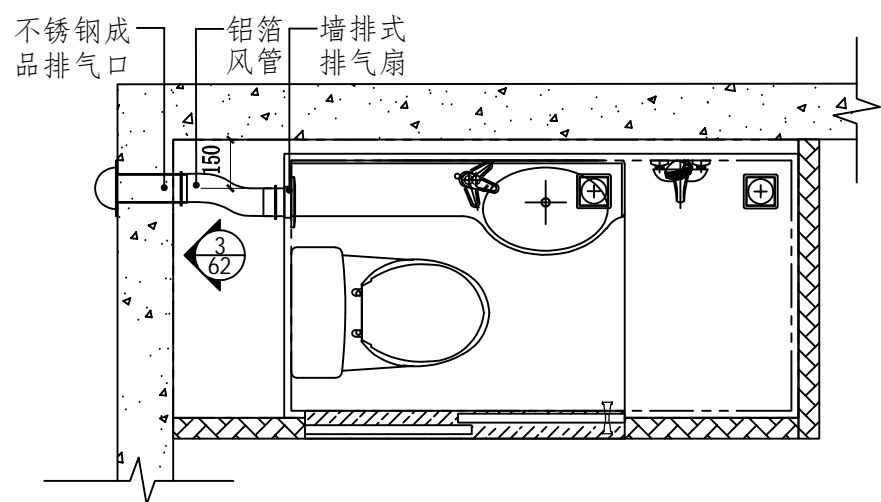


YZ3C型整体卫生间排气道布置平面图（墙排式排气扇）

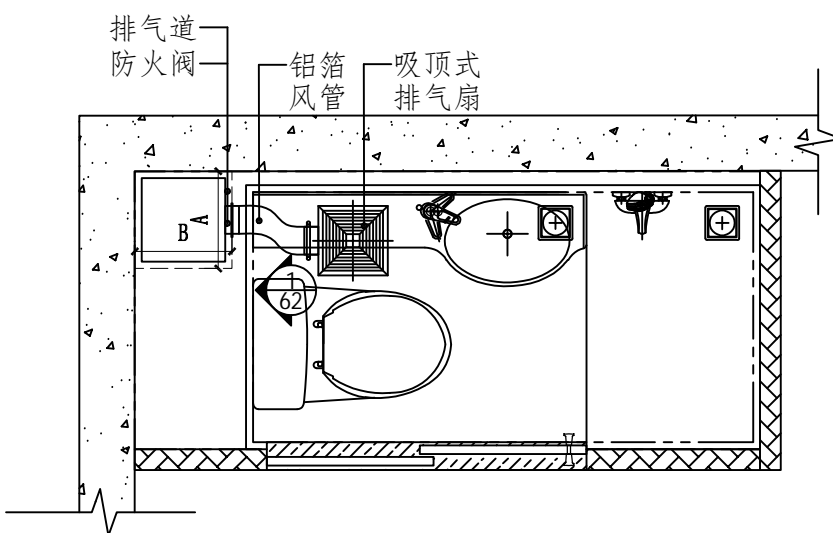
排气道楼板最大可开孔尺寸 (AXB) 表 (mm)

型号	排水双立管		排水三立管	
	吸顶式排气扇	墙排式排气扇	吸顶式排气扇	墙排式排气扇
YZ3C2310	400X400	400X400	400X400	300X400
YZ3C2611	400X400	400X400	350X400	250X400

注：排水三立管时，仅能采用下排水式马桶。



YZ3C型整体卫生间排气口布置平面图（墙排式排气扇）



YZ3C型整体卫生间排气道布置平面图（吸顶式排气扇）

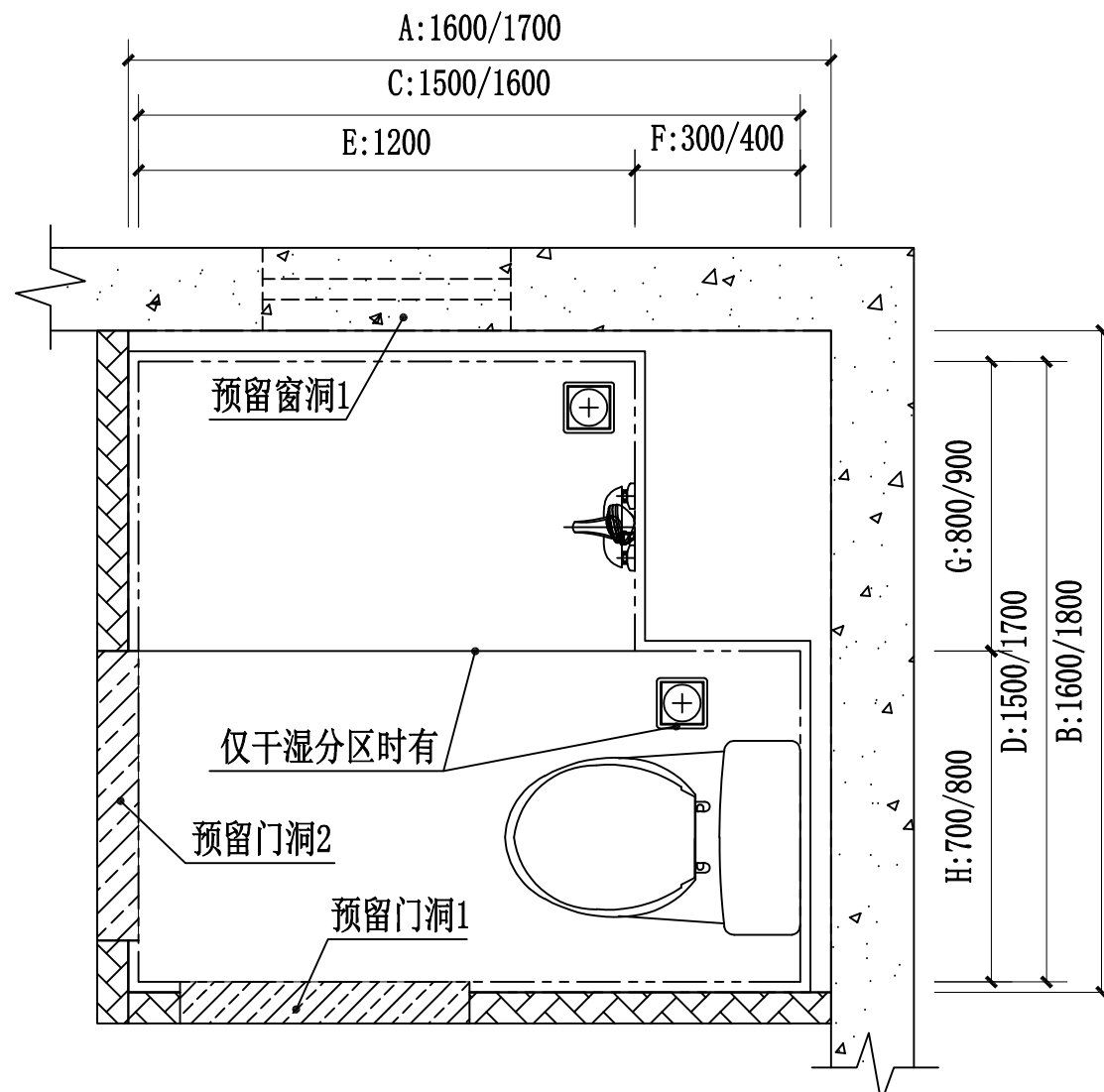
- 说明：1. “不锈钢成品排气口”与建筑墙体的固定连接节点可参看14J9142《住宅卫生间》图集中“排气道出口构造”。
2. 根据总说明执行“排气道”的设计复核，复核没有问题后可在本图中选用相应平面图。
3. LOFT公寓夹层整体卫生间高度受限，可采用“墙排式排气扇”进行排风。

YZ3C型卫生间排风布置图

图集号 SJT 06-2023

审核 刘勇智 校对 明理华 设计 丁达明

页 39



YZ2A型整体卫生间平面图

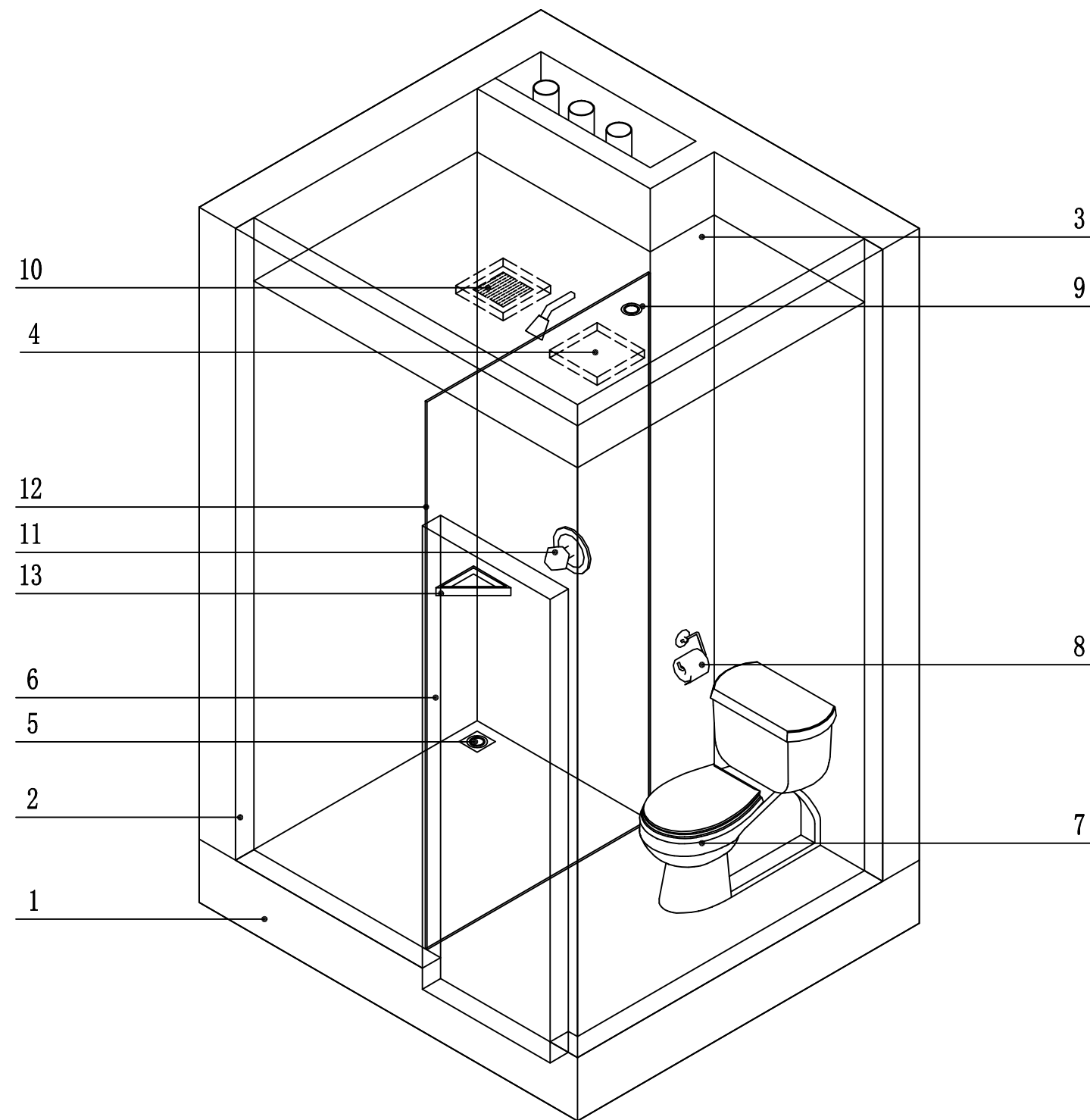
YZ2A型卫生间尺寸表

型号	使用面积 (m ²)	门洞位置	最小安装尺寸 (mm)		卫生间内尺寸 (mm)		管井切角尺寸 (mm)		功能区推荐尺寸 (mm)				备注
			长度 (A)	宽度 (B)	长度 (C)	宽度 (D)	长度 (G)	宽度 (F)	洗漱区宽度	坐便区宽度	淋浴区宽度	淋浴区长度	
YZ2A1716L	3.3	预留门洞1	1700	1600	1600	1500	800	400	—	700	800	1200	干湿不分区, 只在湿区设置一个地漏
YZ2A1718L	3.8	预留门洞1	1700	1800	1600	1700	900	400	—	800	900	1200	
YZ2A1616S	3.2	预留门洞1	1600	1600	1500	1500	800	300	—	700	800	1200	干湿不分区, 只在湿区设置一个地漏
YZ2A1618S	3.6	预留门洞1	1600	1800	1500	1700	900	300	—	800	900	1200	
YZ2A1817L	3.8	预留门洞2	1700	1800	1600	1700	900	400	—	800	900	1200	
YZ2A1816S	3.6	预留门洞2	1600	1800	1500	1700	900	300	—	800	900	1200	

YZ2A型卫生间平面图

图集号 SJT 06-2023

审核 刘勇智 校对 明理华 设计 丁达明 页 40



YZ2A型整体卫生间轴侧图

YZ2A型卫生间配置表

序号	名称	简述	数量	单位
1	底盘	玻璃钢 <input type="checkbox"/> SMC <input type="checkbox"/> 贴砖 <input type="checkbox"/>	1	套
2	壁板	彩钢板 <input type="checkbox"/> SMC <input type="checkbox"/> 贴砖板 <input type="checkbox"/>	1	套
3	顶板	彩钢板 <input type="checkbox"/> SMC <input type="checkbox"/>	1	套
4	天花检修口	彩钢板 <input type="checkbox"/> SMC <input type="checkbox"/>	1	个
5	地漏	横排地漏 <input type="checkbox"/>	1或2	个
6	浴室门	铝合金 <input type="checkbox"/> 树脂门 <input type="checkbox"/> 木门 <input type="checkbox"/>	1	套
7	马桶	下排水 <input type="checkbox"/> 后排水 <input type="checkbox"/> 明水箱 <input type="checkbox"/> 隐藏式水箱 <input type="checkbox"/>	1	套
8	手纸架	铜镀铬 <input type="checkbox"/> 不锈钢 <input type="checkbox"/>	1	个
9	灯	吸顶灯 <input type="checkbox"/>	1	个
10	排气扇	入墙式 <input type="checkbox"/> 吸顶式 <input type="checkbox"/>	1	个
11	淋浴龙头	铜镀铬 <input type="checkbox"/> 不锈钢 <input type="checkbox"/>	1	套
12	淋浴隔断	浴帘 <input type="checkbox"/> 屏风 <input type="checkbox"/>	1	个
13	三角网篮	铜镀铬 <input type="checkbox"/> 不锈钢 <input type="checkbox"/>	1	个

YZ2A型卫生间配置表

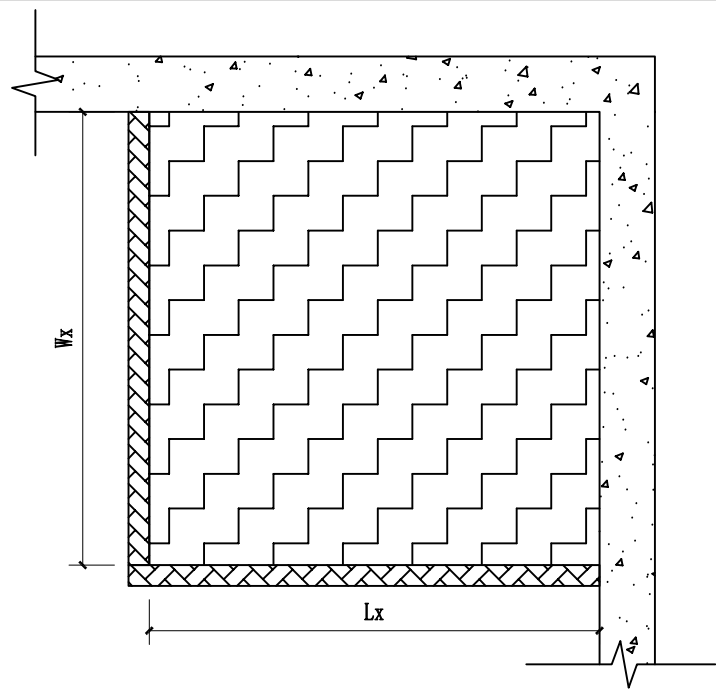
图集号

SJT 06-2023

审核刘勇智 校对明理华 设计丁达明

页

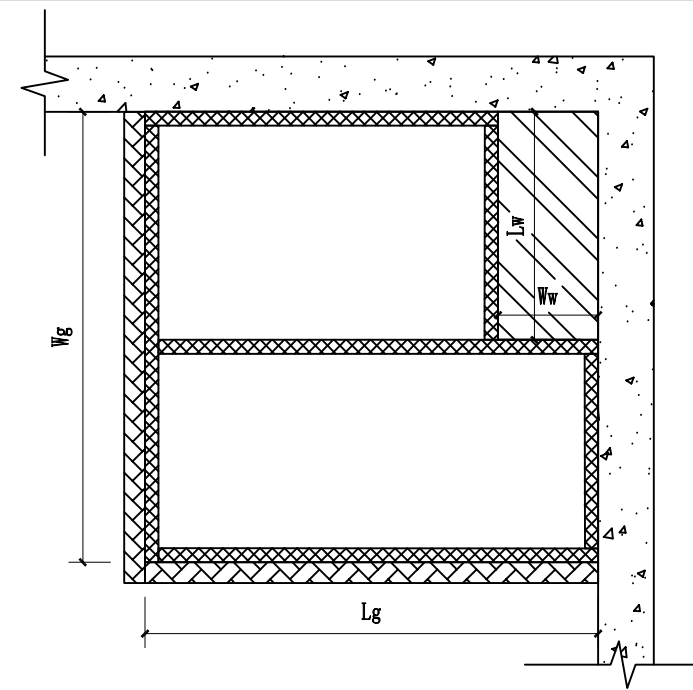
41



YZ2A型卫生间沉箱平面尺寸图

YZ2A型卫生间沉箱结构尺寸表

型号	沉箱平面尺寸 (mm)		沉箱深度尺寸 (mm)	
	长度 Lx	宽度 Wx	同层排水	
			马桶下排	马桶后排
YZ2A1716L	1700	1600	≥ 270	≥ 220
YZ2A1718L	1700	1800		
YZ2A1817L	1700	1800		
YZ2A1816S	1600	1800		
YZ2A1618S	1600	1800		
YZ2A1616S	1600	1600		




YZ2A型卫生间LOFT公寓夹层
支撑钢梁平面图

YZ2A型卫生间LOFT公寓夹层支撑钢梁布置尺寸表

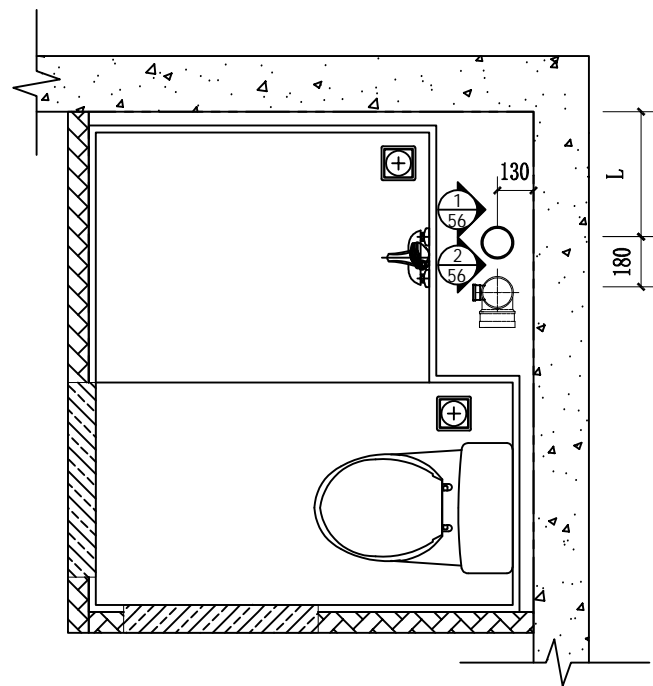
型号	支撑钢梁平面尺寸 (mm)			
	长度 Lg	宽度 Wg	钢构避让管 井区长度 Lw	钢构避让管 井区宽度 Ww
YZ2A1716L	1700	1600	850	450
YZ2A1718L	1700	1800	950	450
YZ2A1817L	1700	1800	950	450
YZ2A1816S	1600	1800	950	350
YZ2A1618S	1600	1800	950	350
YZ2A1616S	1600	1600	850	350

说明：1.  表示外墙， 表示中间隔墙， 表示沉箱区域，

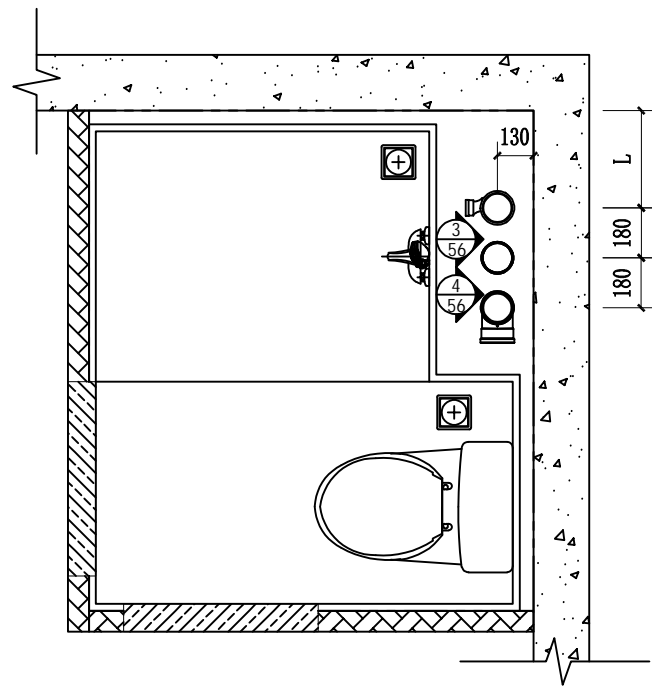
 表示钢结构区， 表示钢构避让管井区。

2. 本图集中Loft公寓夹层支撑钢梁平面图仅提供钢梁布置的大致区域和范围，各生产单位还应根据自身产品底盘的结构特点，提供更加详尽的钢梁布置提资图纸。

YZ2A型卫生间沉箱/底支撑梁平面图			图集号	SJT 06-2023	
审核	刘勇智	校对	明理华	设计	丁达明
			页	42	



YZ2A型整体卫生间排水双立管平面布置图



YZ2A型整体卫生间排水三立管平面布置图

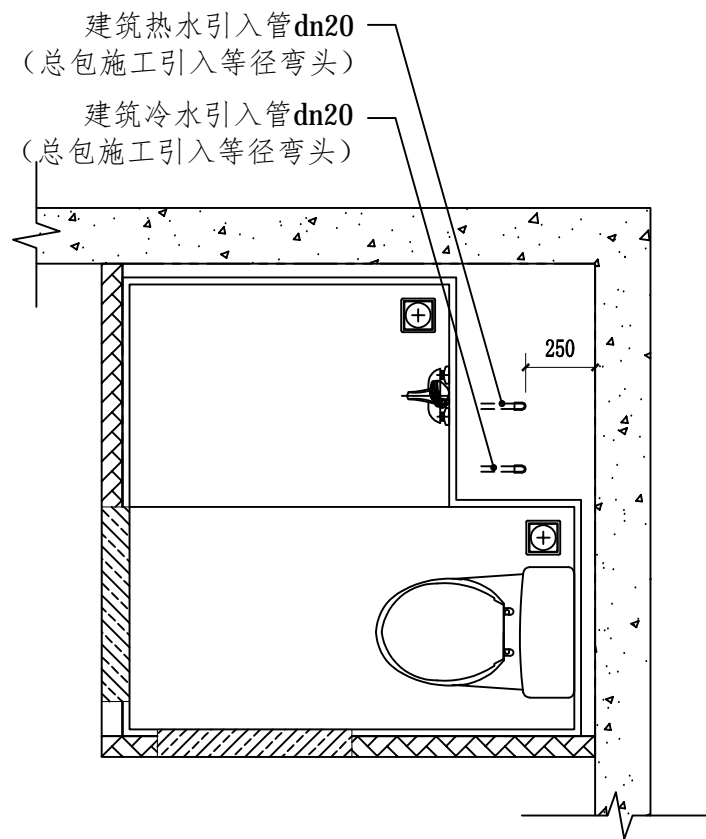
YZ2A型整体卫生间排水双立管L值表

型号	L(mm)
YZ2A1716L	500
YZ2A1616S	
YZ2A1718L	600
YZ2A1817L	
YZ2A1816S	
YZ2A1618S	

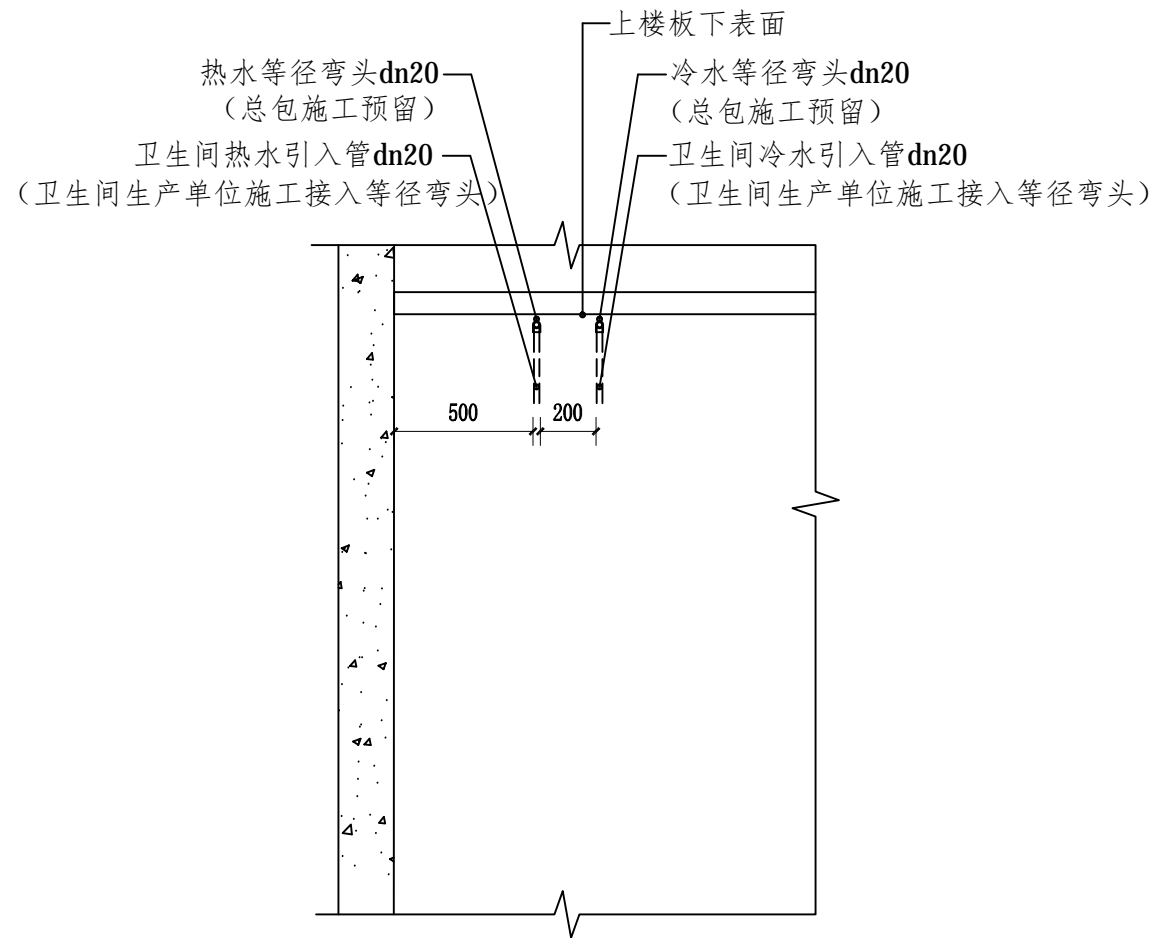
YZ2A型整体卫生间排水三立管L值表

型号	L(mm)
YZ2A1716L	350
YZ2A1616S	
YZ2A1718L	450
YZ2A1817L	
YZ2A1816S	
YZ2A1618S	

说明：1. 排水立管的高度和三通型号的选择可参看第56页的建筑排水主管预留卫生间排水高度定位图。



YZ2A型卫生间给水接口平面布置图



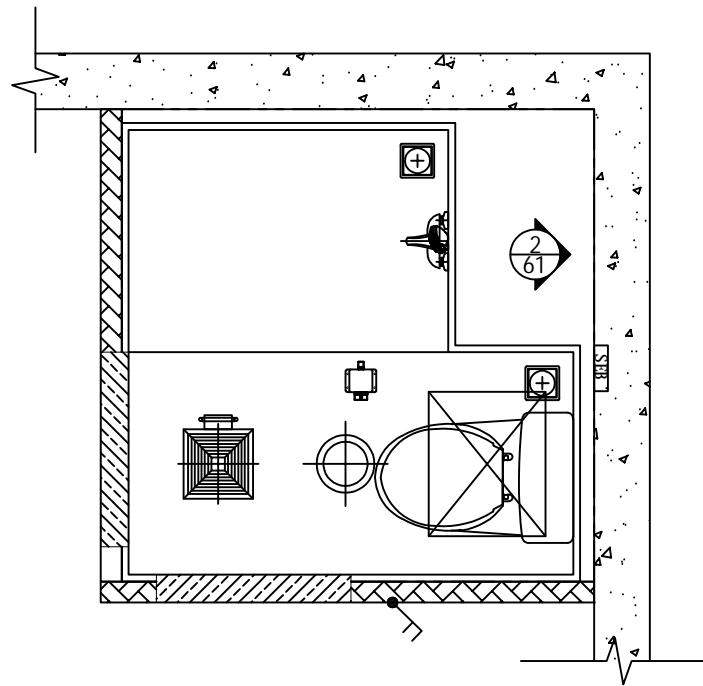
YZ2A型卫生间给水接口立面布置图

说明：1. “冷、热水等径弯头dn20”以及“建筑冷、热水引入管dn20”贴上楼板底部安装。
2. 从整体卫生间各用水点至上图中“冷、热水等径弯头dn20”的管路连接应由整体卫生间生产单位施工完成。施工中应注意避让铝箔风管以及电线管路。

YZ2A型卫生间给水接口布置图				图集号	SJT 06-2023
审核	刘勇智	校对	明理华	设计	丁达明
				页	44

电气主要材料表

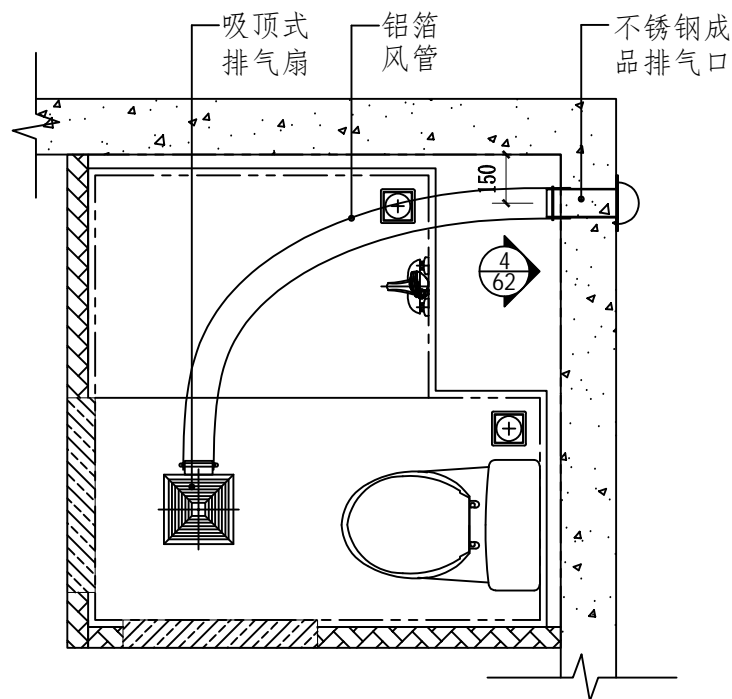
序号	图例	名称	数量	安装方式	备注
1		LED灯	1个	吸顶	
2		排风扇	1个	吸顶	
3		双联单孔开关	1个	底边距地1.3米 嵌入式安装	LED灯/排风扇
4		SEB端子箱	1个	高度见图 嵌入式安装	
5		一进二出4分杯梳管 6位防水接线盒	1个	贴上楼板下表面 固定	
6		天花检修口	1个	嵌入天花安装	



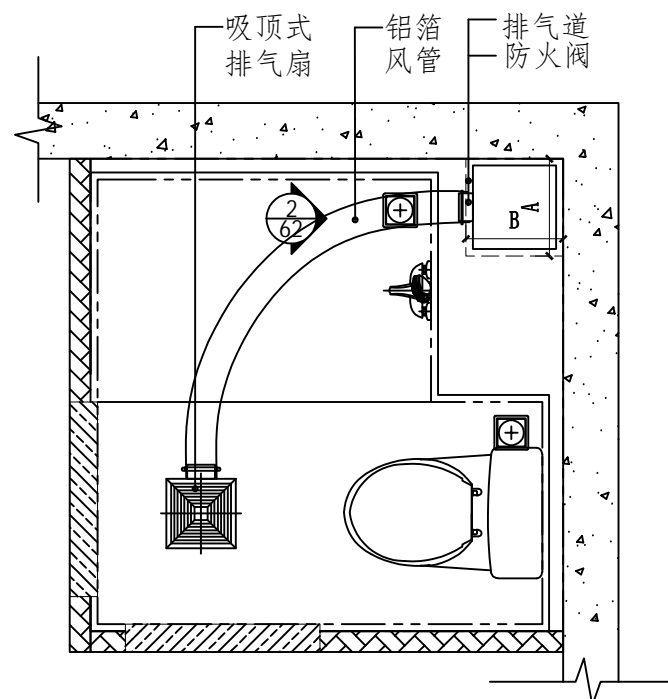
YZ2A型卫生间电气平面布置图

- 说明：1. 防水接线盒依据靠近“天花检修口”的原则定位，方便日后检修。
 2. 本户型无电吹风插座，因此只用1个接线盒连接照明与排气扇即可。
 3. 现场布线时，应避让进水管路。

YZ2A型卫生间电气平面布置图				图集号	SJT 06-2023
审核	刘勇智	校对	明理华	设计	丁达明
				页	45



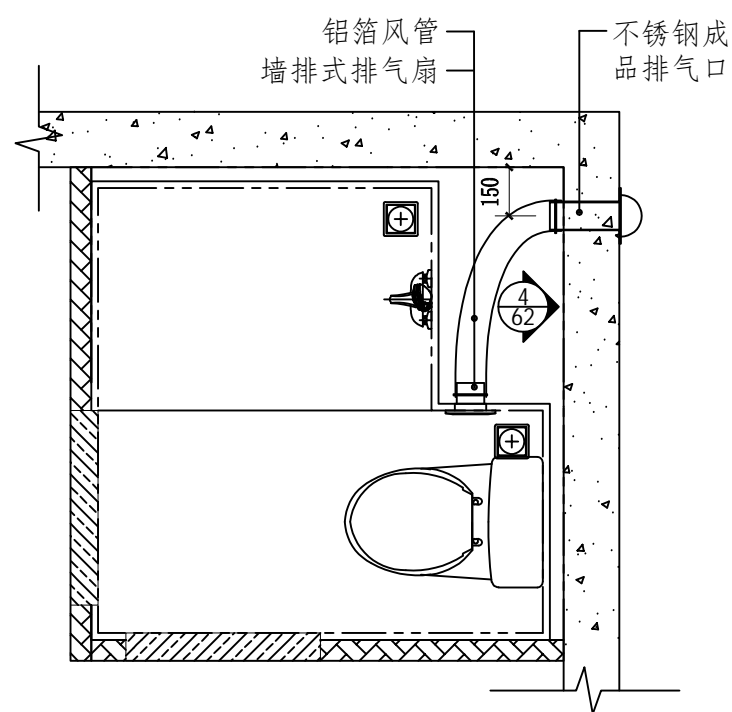
YZ2A整体卫生间排气口布置平面图（吸顶式排气扇）



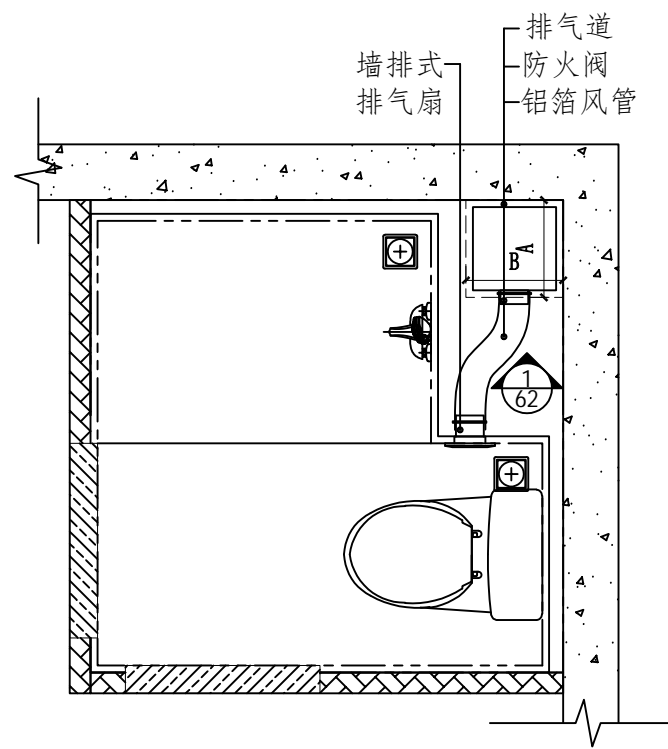
YZ2A型整体卫生间排气道布置平面图

排气道楼板最大可开孔尺寸（AXB）表（mm）

型号	排水双立管		排水三立管	
	吸顶式排气扇	墙排式排气扇	吸顶式排气扇	墙排式排气扇
YZ2A1716L	350X400	300X400	无	无
YZ2A1718L	450X400	400X400	350X400	300X400
YZ2A1817L	500X400	400X400	350X400	无
YZ2A1816S	450X300	400X300	300X300	无
YZ2A1618S	450X300	350X300	300X300	无
YZ2A1616S	350X300	250X300	无	无



YZ2A型整体卫生间排气口布置平面图（墙排式排气扇）



YZ2A型整体卫生间排气道布置平面图

- 说明：1. “不锈钢成品排气口”与建筑墙体的固定连接节点可参看14J9142《住宅卫生间》图集中“排气道出口构造”。
2. 根据总说明执行“排气道”的设计复核，复核没有问题后可在本图中选用相应平面图。
3. LOFT公寓夹层整体卫生间高度受限，可采用“墙排式排气扇”进行排风。

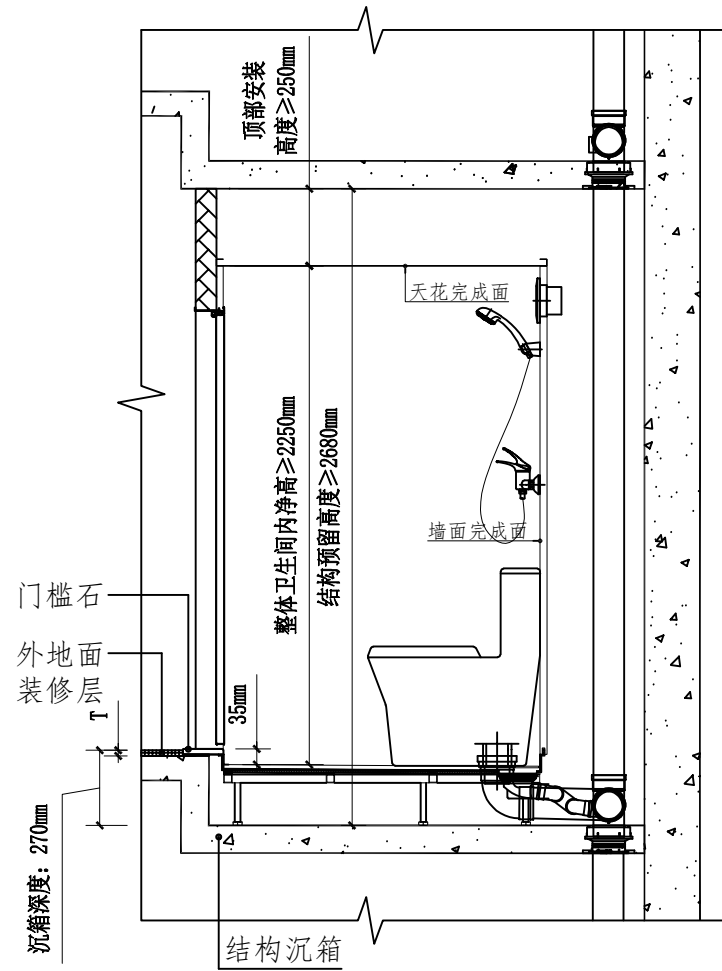
YZ2A型卫生间排风布置图

图集号 SJT 06-2023

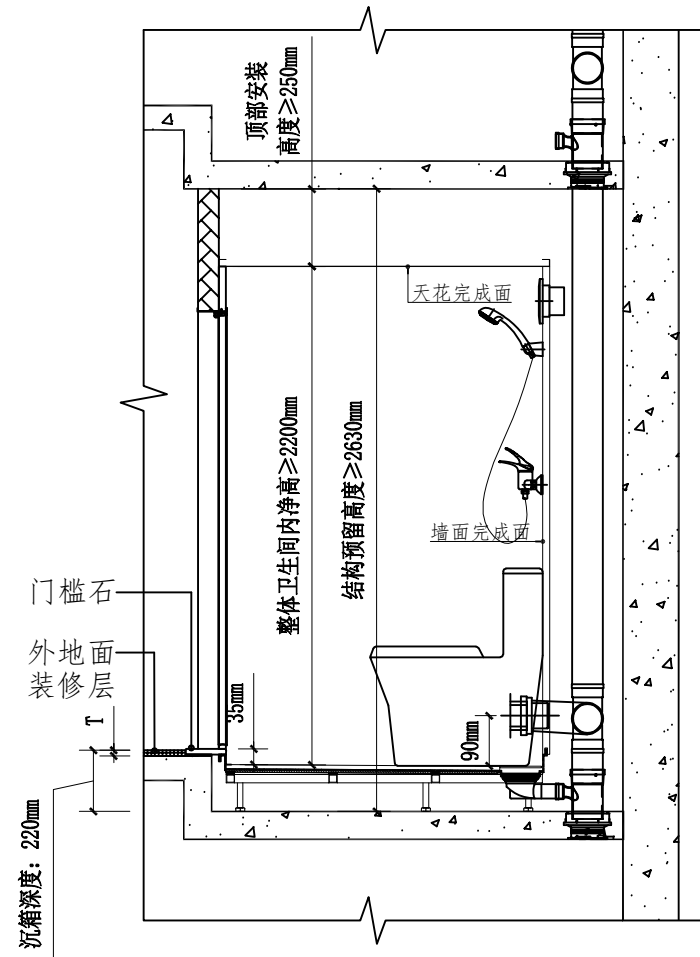
审核刘勇智 校对明理华 设计丁达明

页 46

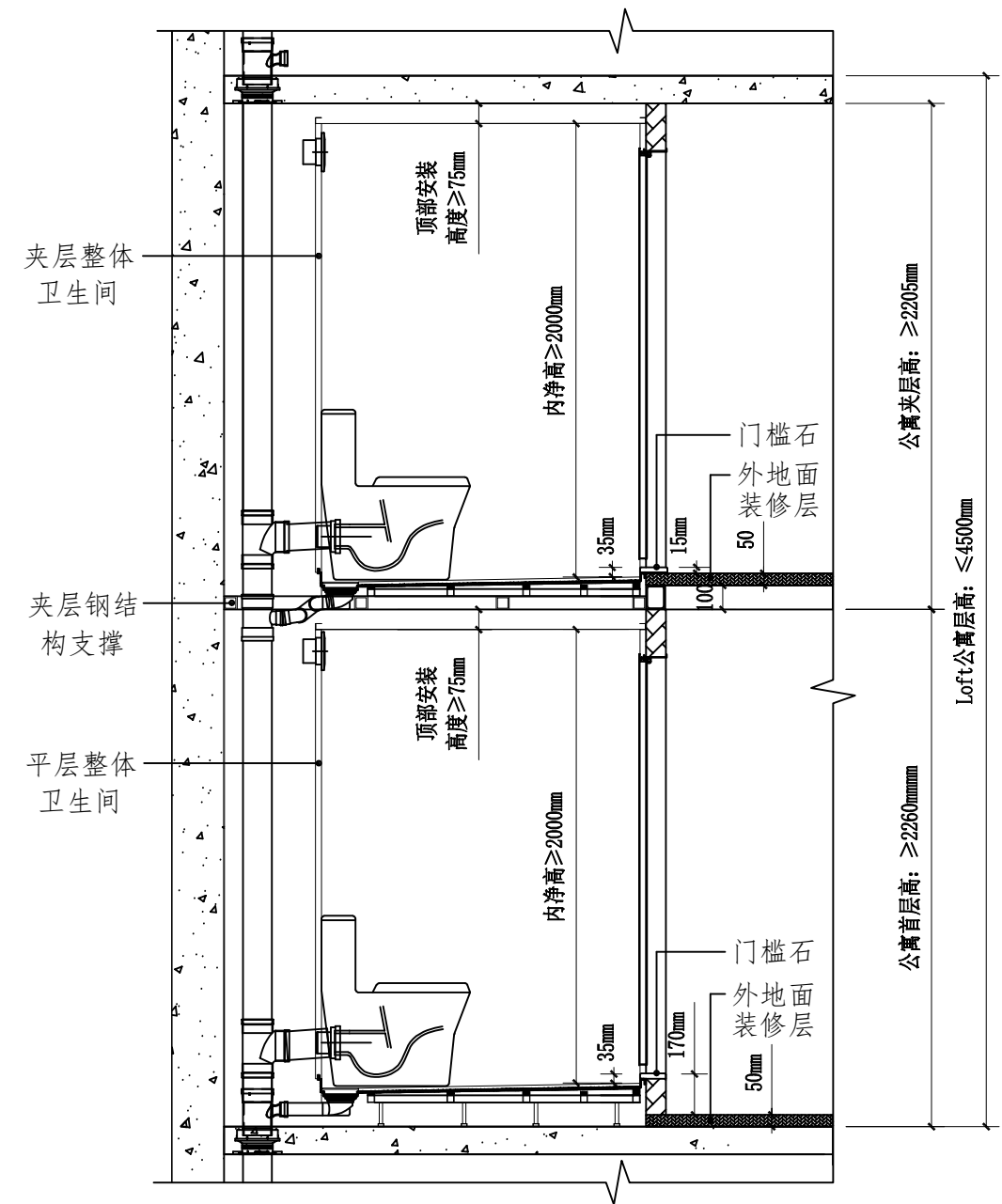
3. 节点设计



整体卫生间(马桶下排水类型)安装高度图



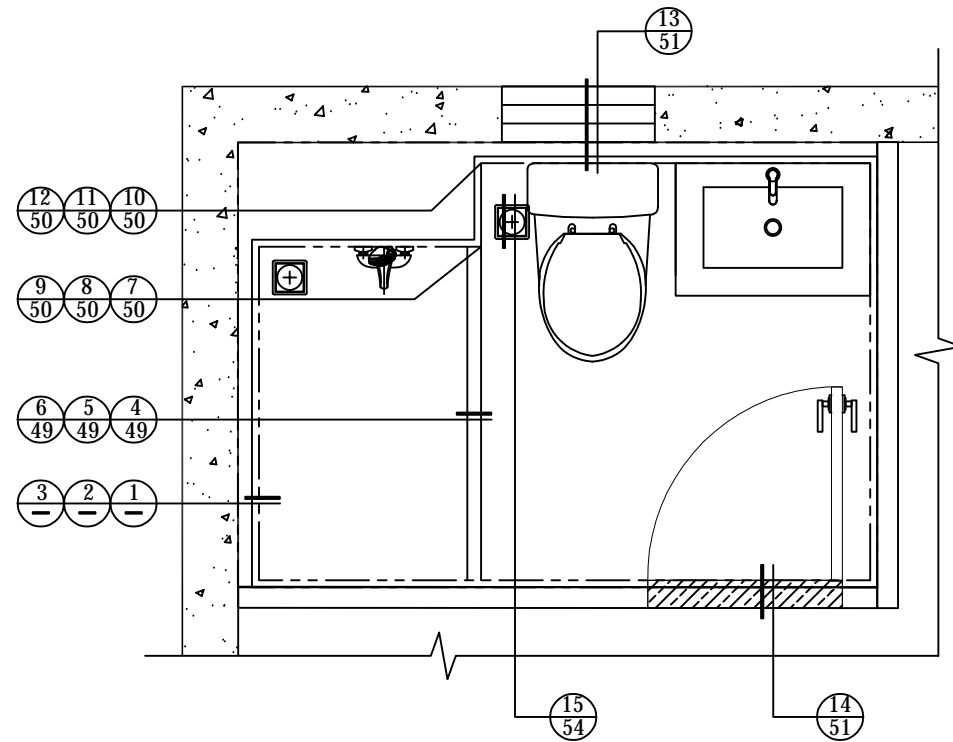
整体卫生间(马桶后排水类型)安装高度图



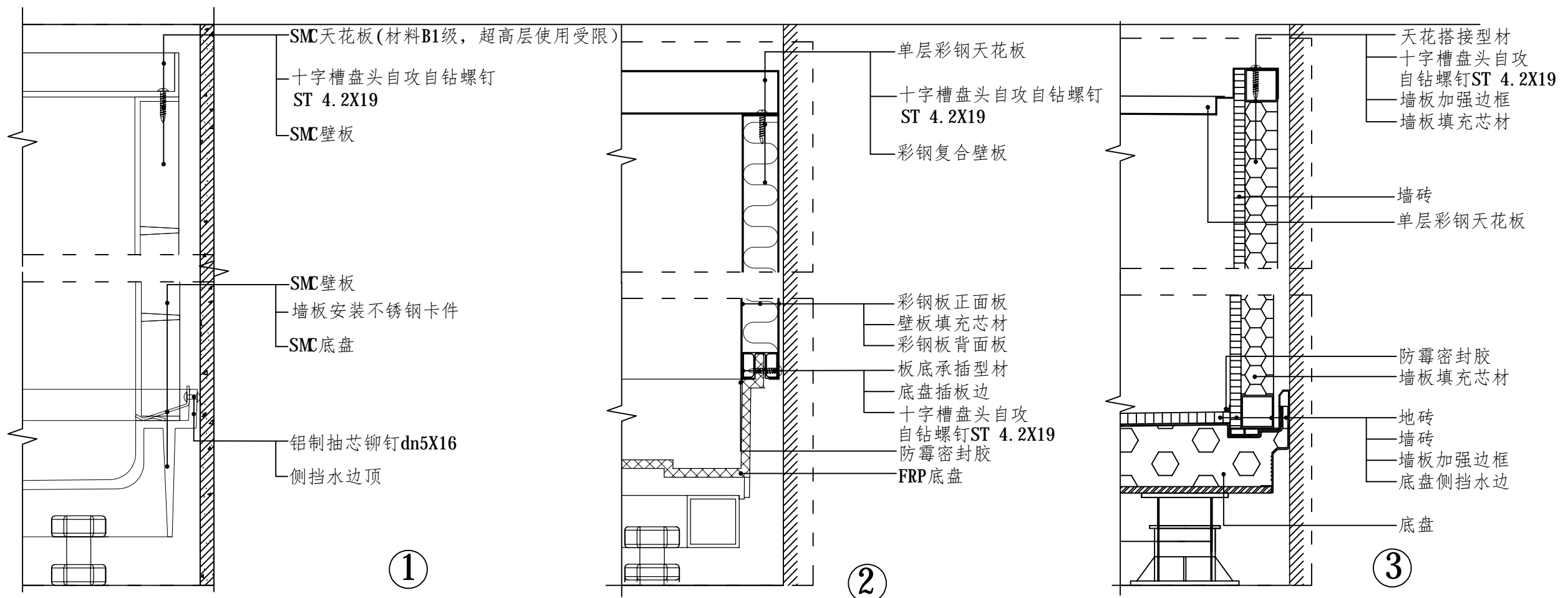
整体卫生间在Loft公寓中安装高度图

注: 1. 马桶采用下排水时, 沉箱结构降板高度=270-T; 马桶采用后排水时, 沉箱结构降板高度=220-T。其中T为外地面装修层厚度。
 2. 在Loft公寓整体卫生间安装高度较矮的条件下, 为保证整体卫生间内净高尽可能高, 顶部安装高度应尽量压缩。压缩的同时也要充分考虑到天花板, 电气接线盒, SEB端子箱, 电线管, 给水管的安装需要空间, 因此顶部的安装高度宜不小于75mm。若有特殊高度要求, 需要与整体卫生间生产单位提前做好沟通, 做好特殊设计的确认。

整体卫生间安装高度图				图集号	SJT 06-2023
审核	白洞	校对	明理华	设计	梁婉君
				页	47



整体卫生间平面图



说明: 1. 本图中为SMC体系、彩钢板体系、贴砖体系整体卫生间中较典型的壁板与底盘、壁板与天花的连接节点。各生产单位可根据自身实际产品结构提供详细的节点图供参考。

整体卫生间结构连接图

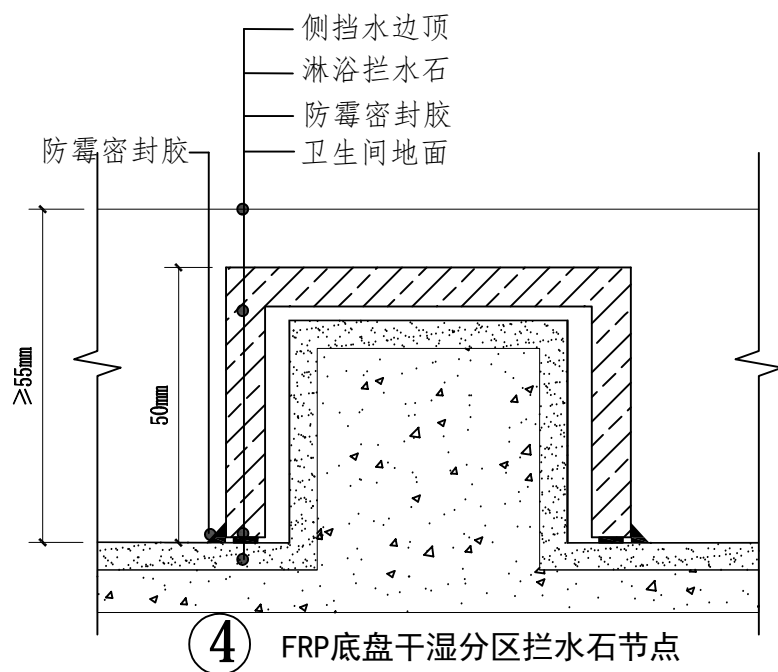
图集号

SJT 06-2023

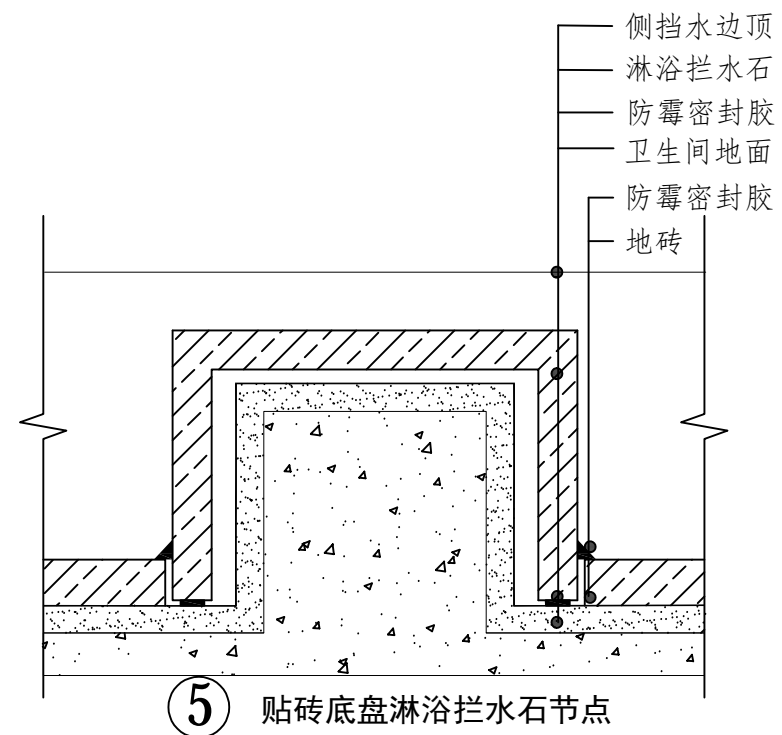
审核白洞 校对明理华 设计梁婉君 梁婉君

页

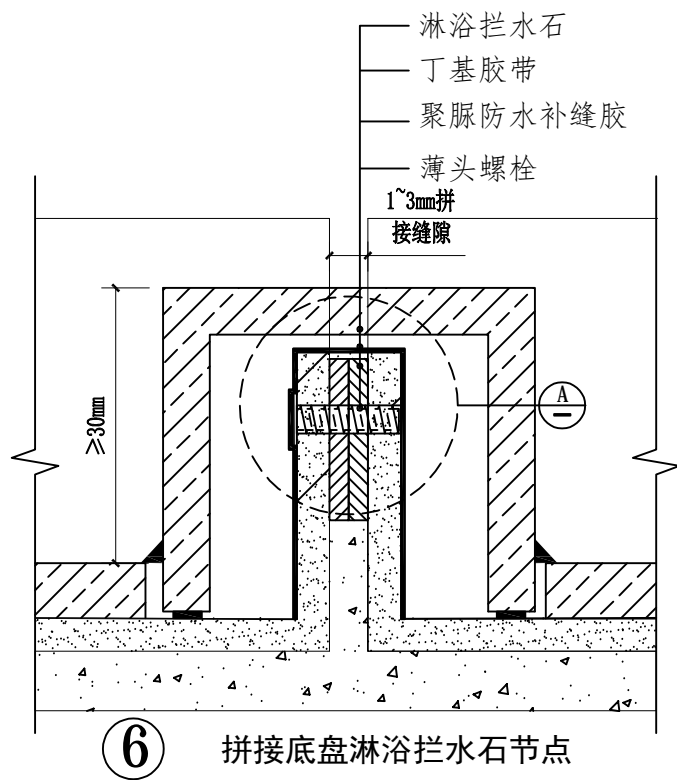
48



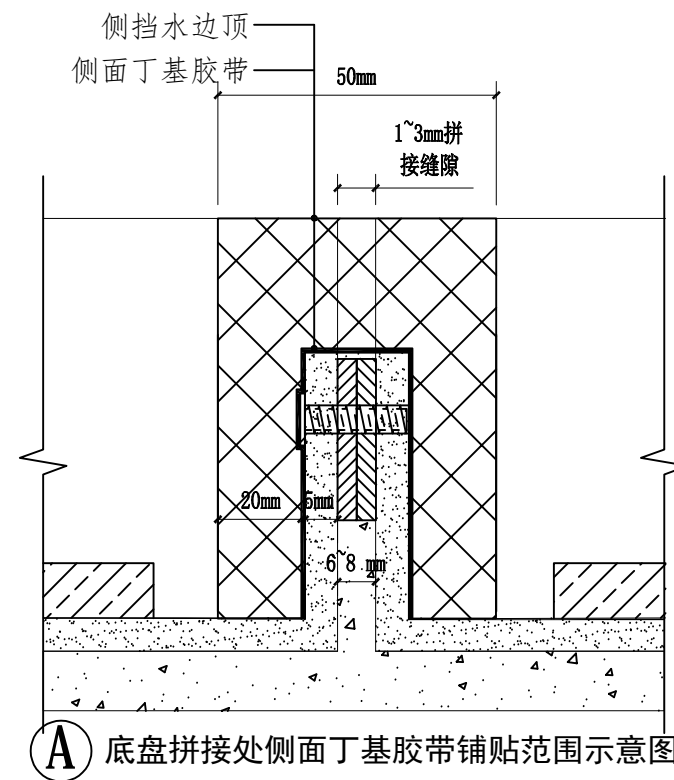
④ FRP底盘干湿分区拦水石节点



⑤ 贴砖底盘淋浴拦水石节点



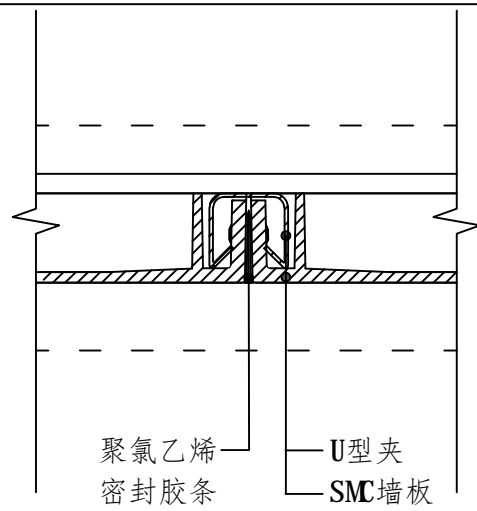
⑥ 拼接底盘淋浴拦水石节点



A 底盘拼接处侧面丁基胶带铺贴范围示意图

- 说明：1. ④⑤节点图为干湿分区具有代表性的两种做法，生产单位可根据自身产品特点提供相应节点图进行确认。
2. ⑥节点中的薄头螺栓孔安装丝牙在现场底盘就位后配钻完成。薄头螺栓长度根据底盘拼接完成后的厚度进行选配，不可超过拼接处厚度。底盘拼接侧边缝也要铺贴丁基胶带，并与横向接缝丁基胶带在交接处做交叉衔接。拼接底盘拼接完毕后务必做满水试验，满水高度要到达侧挡水边顶。
3. 淋浴拦水石应能遮盖住侧面丁基胶带，但不能高于侧挡水边顶。

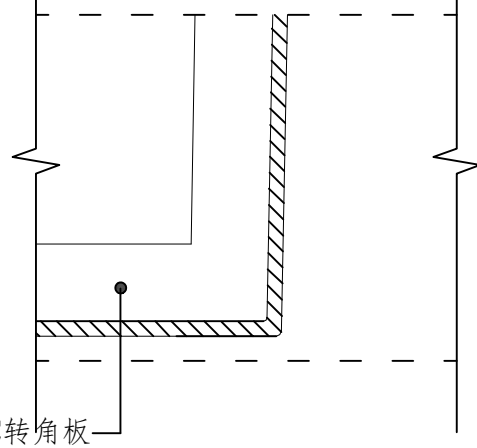
整体卫生间干湿分区节点图				图集号	SJT 06-2023
审核	白洞	校对	明理华	设计	梁婉君
				页	49



聚氯乙烯
密封胶条

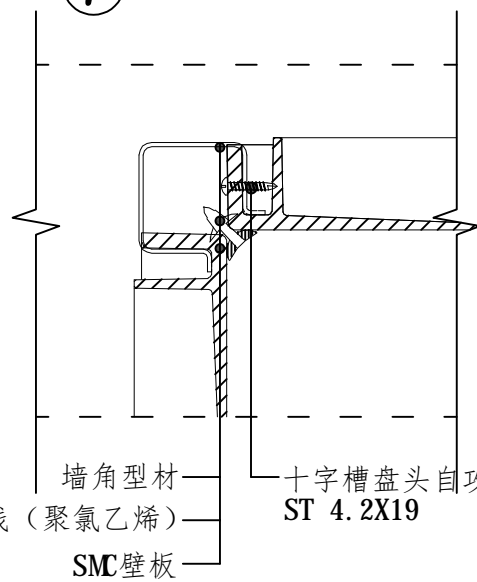
U型夹
SMC墙板

SMC板间连接节点



SMC转角板

⑦ SMC墙板阳角连接节点



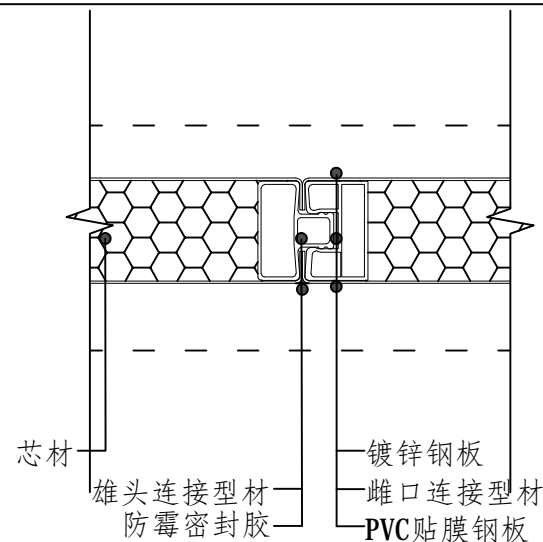
墙角型材

十字槽盘头自攻自钻螺钉
ST 4.2X19

墙角压线 (聚氯乙烯)

SMC壁板

⑩ SMC墙板阴角连接节点



芯材

雄头连接型材

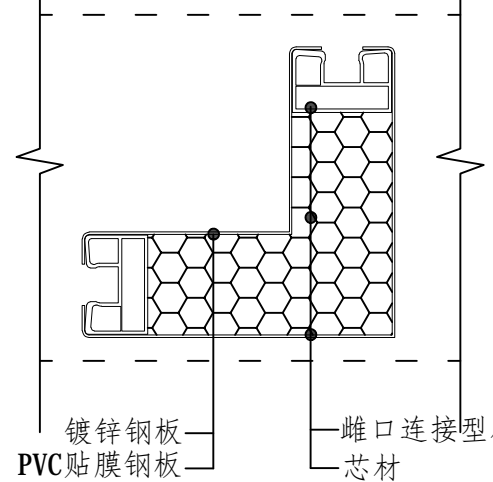
防霉密封胶

镀锌钢板

雌口连接型材

PVC贴膜钢板

彩钢板板间连接节点



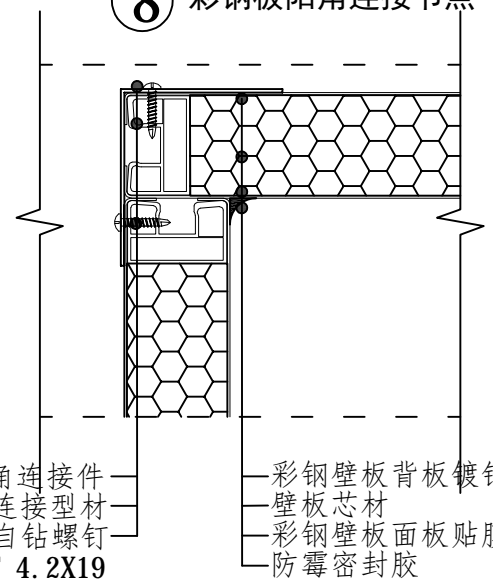
镀锌钢板

PVC贴膜钢板

雌口连接型材

芯材

⑧ 彩钢板阳角连接节点



外角连接件

雌口连接型材

十字槽盘头自攻自钻螺钉
ST 4.2X19

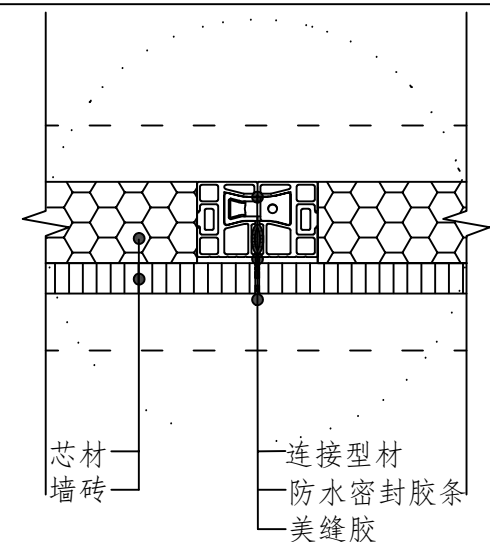
彩钢壁板背板镀锌钢板

壁板芯材

彩钢壁板面板贴膜钢板

防霉密封胶

⑪ 彩钢板阴角连接节点



芯材

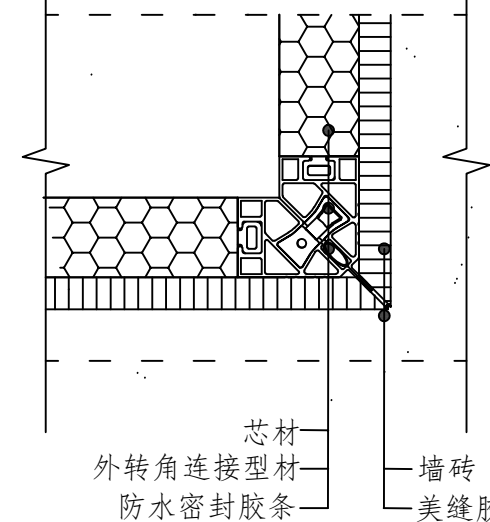
墙砖

连接型材

防水密封胶条

美缝胶

贴砖板板间连接节点



芯材

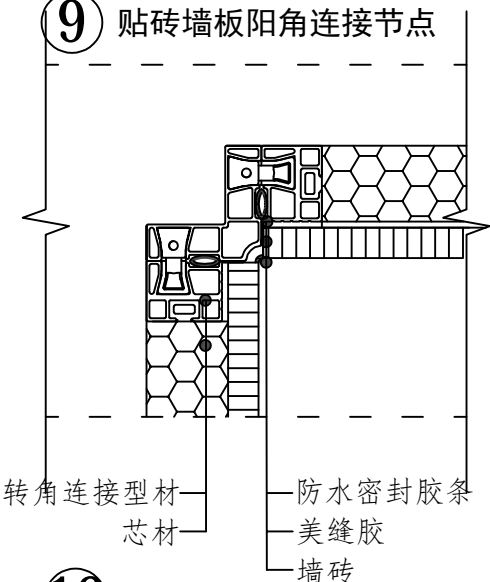
外转角连接型材

防水密封胶条

墙砖

美缝胶

⑨ 贴砖墙板阳角连接节点



内转角连接型材

芯材

防水密封胶条

美缝胶

墙砖

⑫ 贴砖墙板阴角连接节点

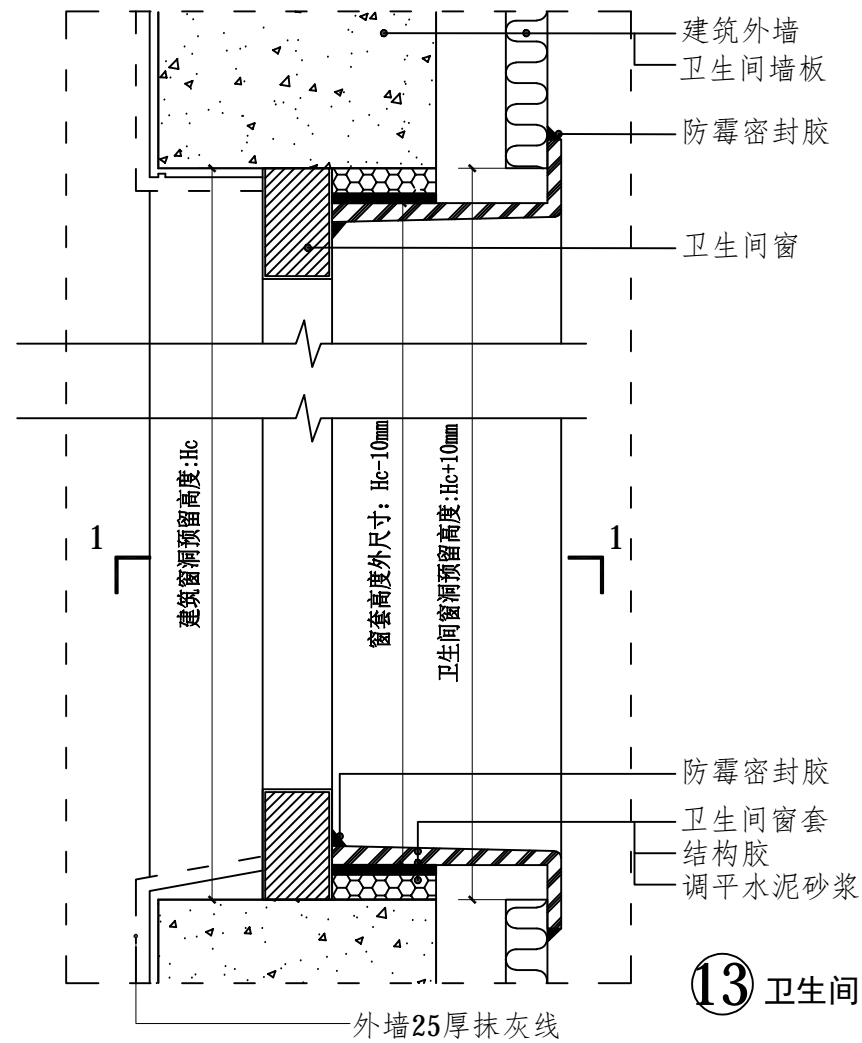
整体卫生间防水节点图

图集号 SJT 06-2023

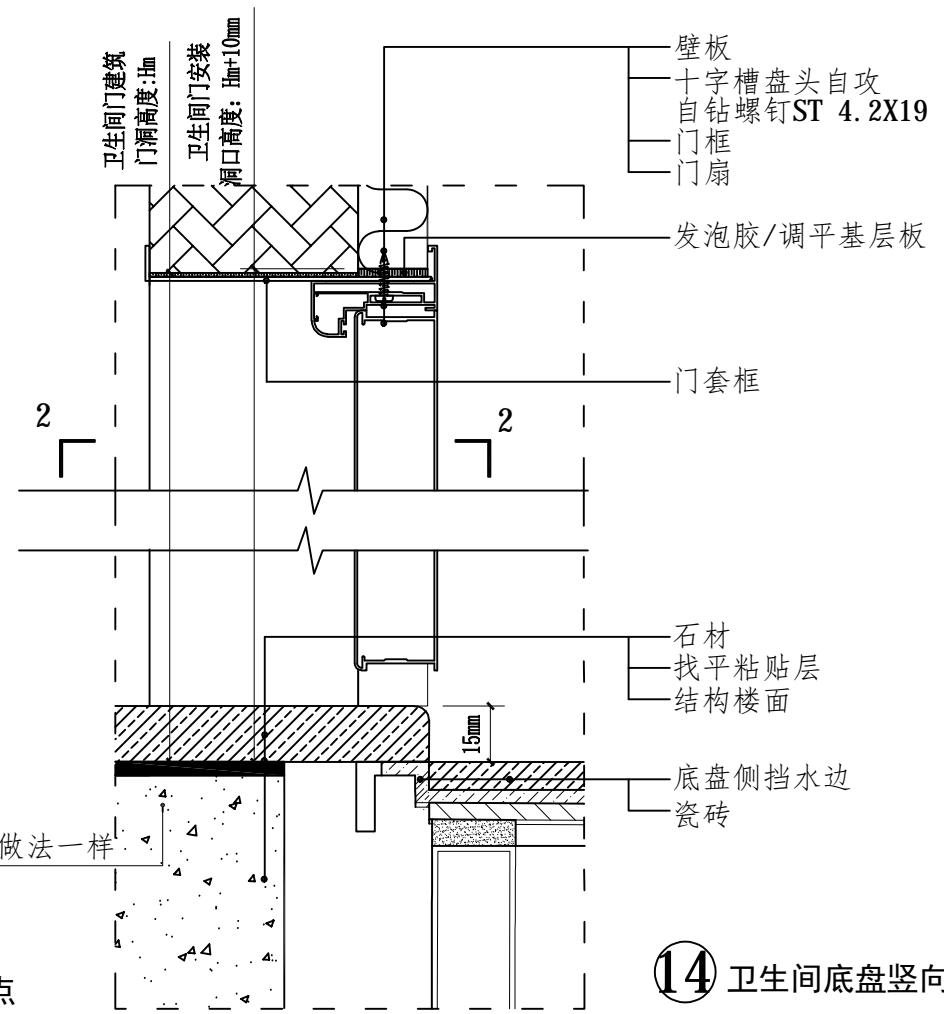
审核 白洞 校对 明理华 设计 梁婉君

页

50

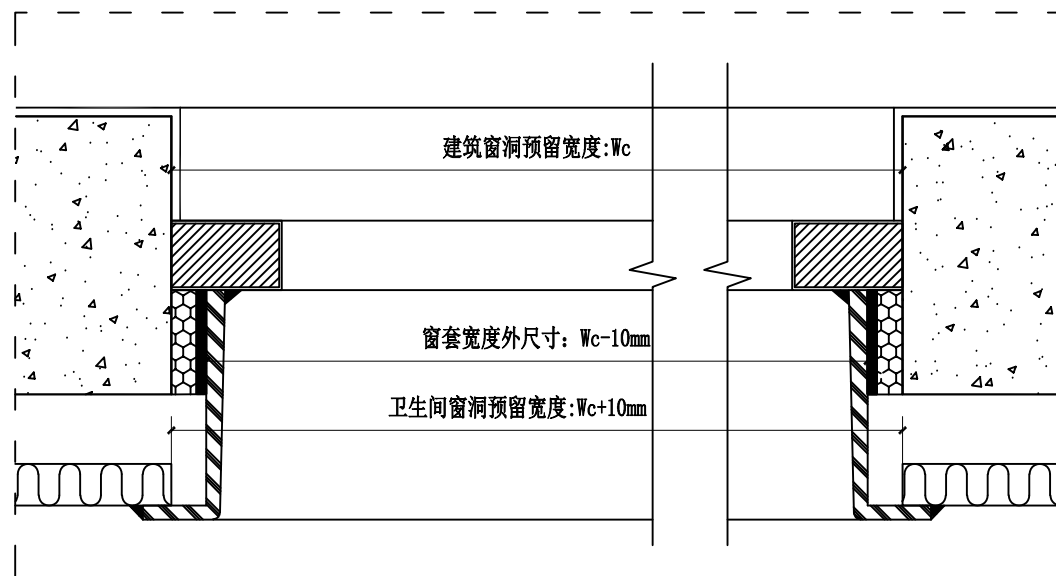


13 卫生间窗户连接竖向剖面节点

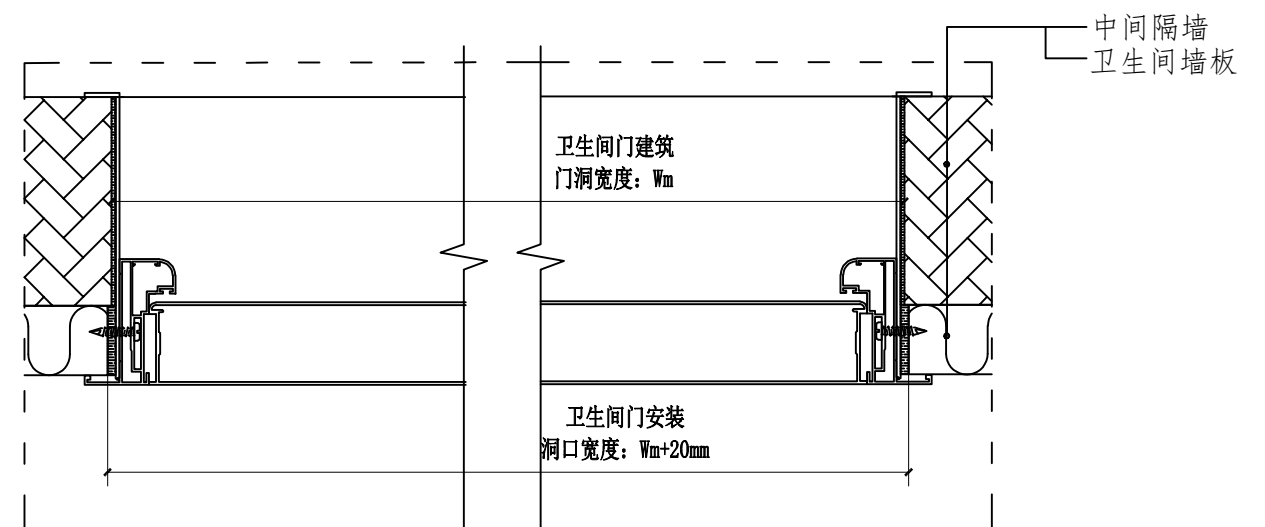


14 卫生间底盘竖向剖面节点

外连接材料不同, 做法一样

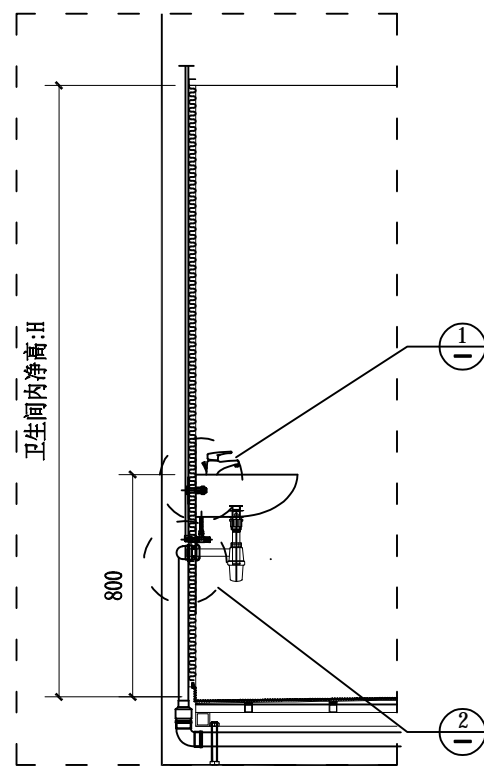


1-1 剖面图

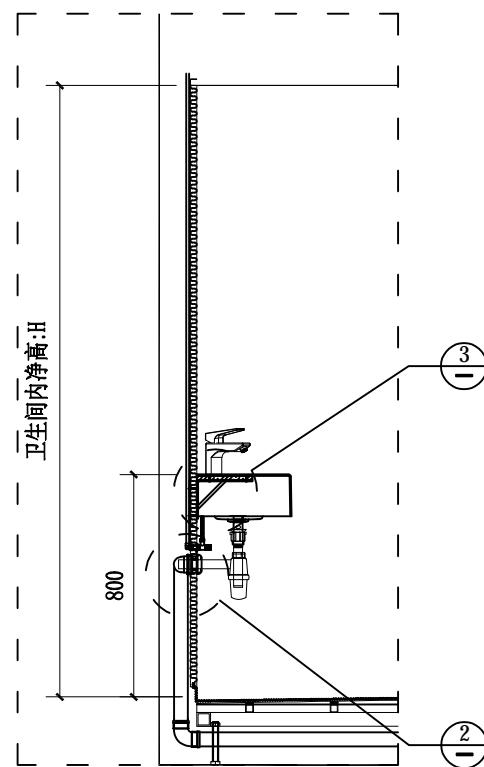


2-2 剖面图

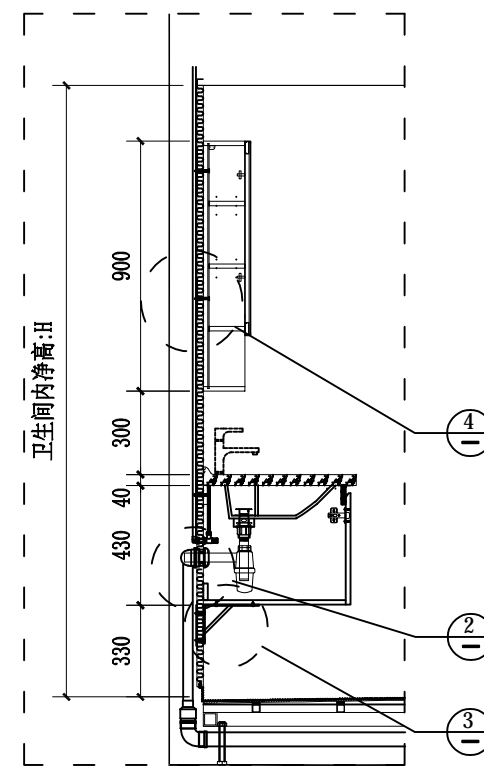
整体卫生间门、窗节点图				图集号	SJT 06-2023
审核	白洞	校对	明理华	设计	梁婉君
页		页		页	51



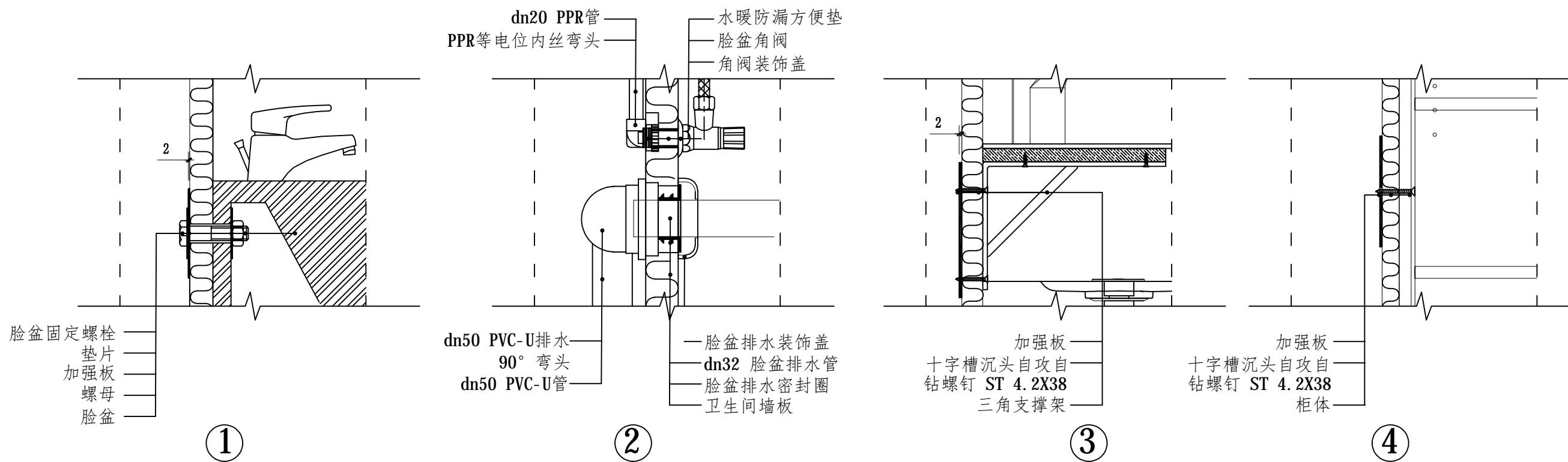
壁挂式陶瓷面盆安装节点图



人造石一体盆安装节点图

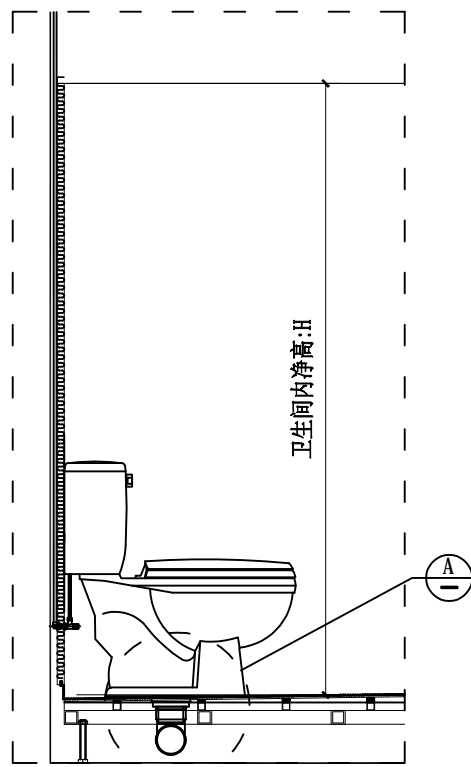


浴室柜及镜柜安装节点图

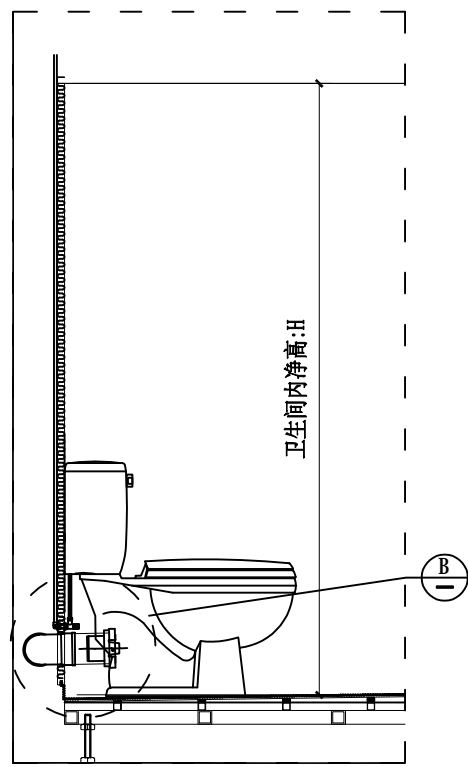


整体卫生间脸盆、浴室柜安装节点图

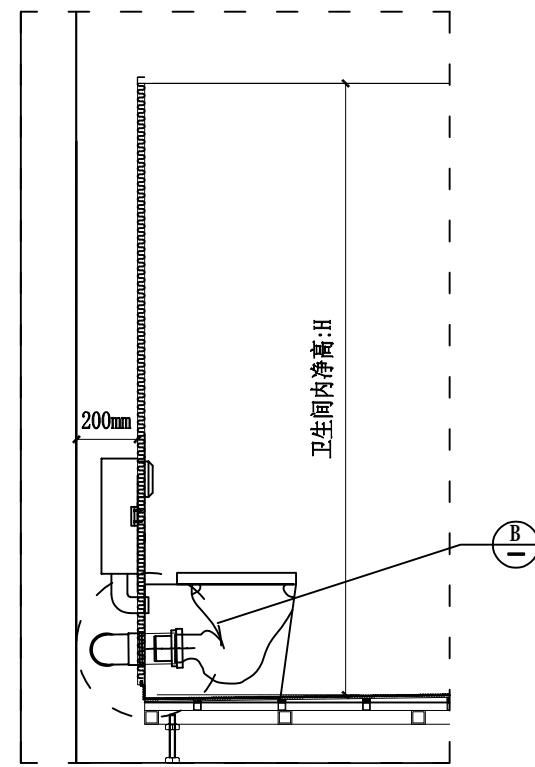
审核白洞				校对明理华				设计梁婉君				图集号 SJT 06-2023	
页				页				页				52	



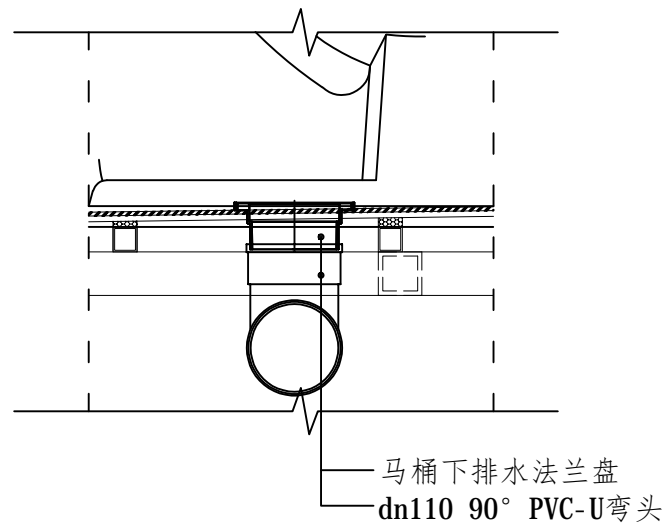
下排水落地马桶安装节点图



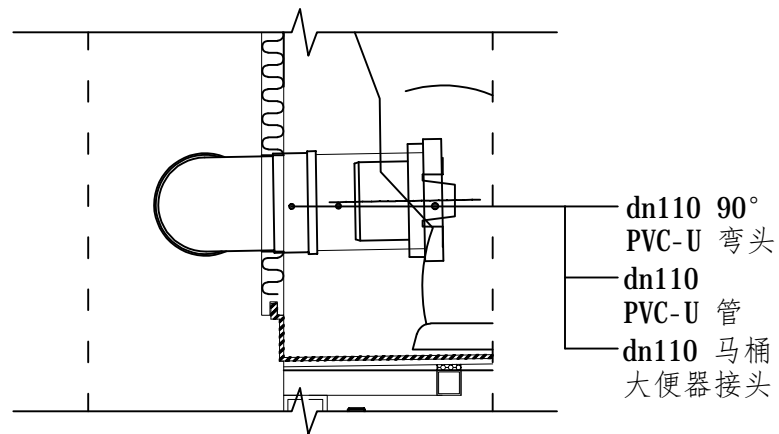
后排水落地马桶安装节点图



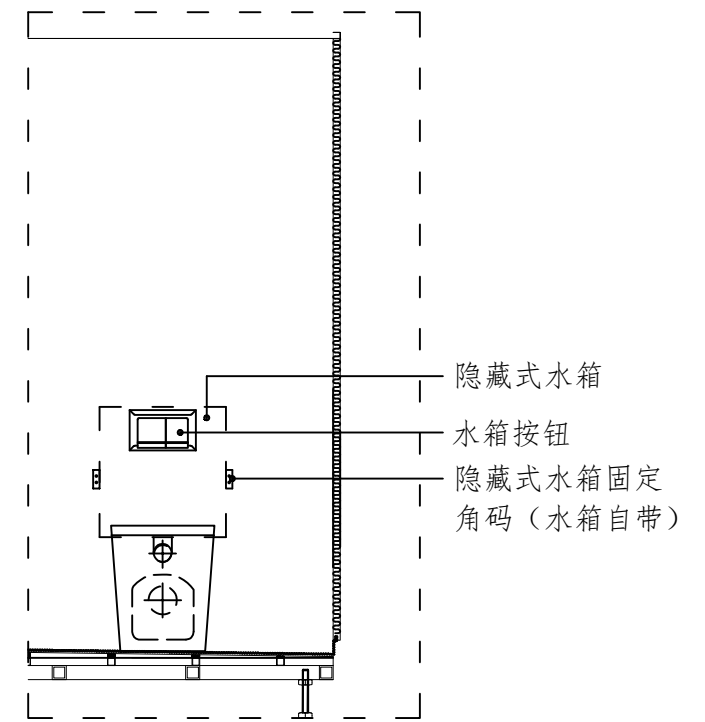
落地马桶隐藏式水箱安装节点图



A



B



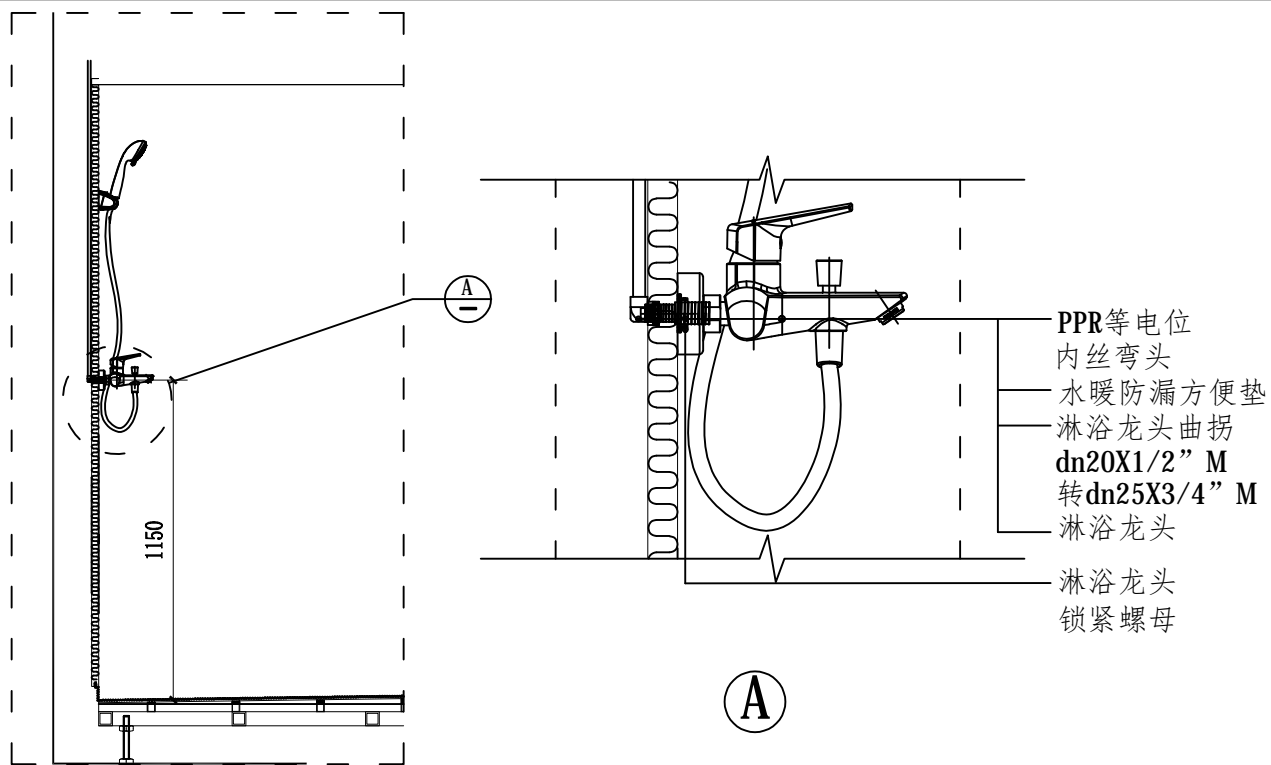
落地马桶隐藏式水箱正面图

整体卫生间马桶安装节点图

图集号 SJT 06-2023

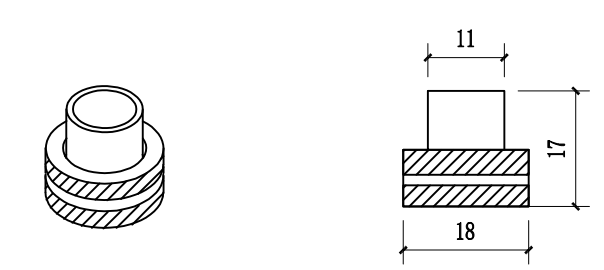
审核 白洞 白洞 校对 明理华 明理华 设计 梁婉君 梁婉君

页 53

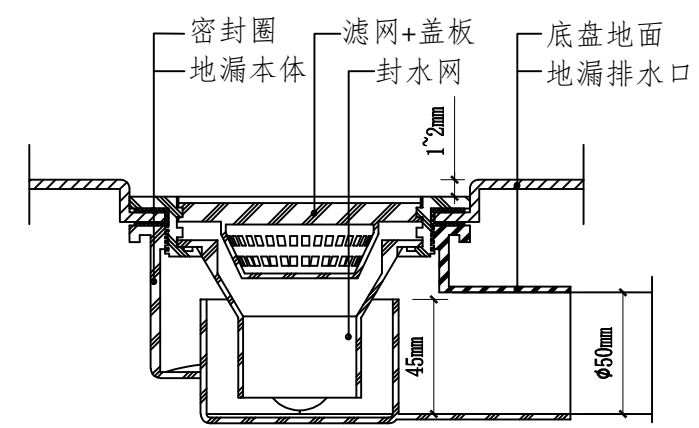
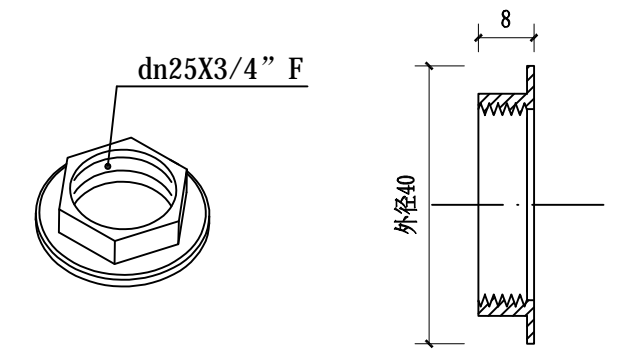


淋浴龙头安装节点图

水暖防漏方便垫

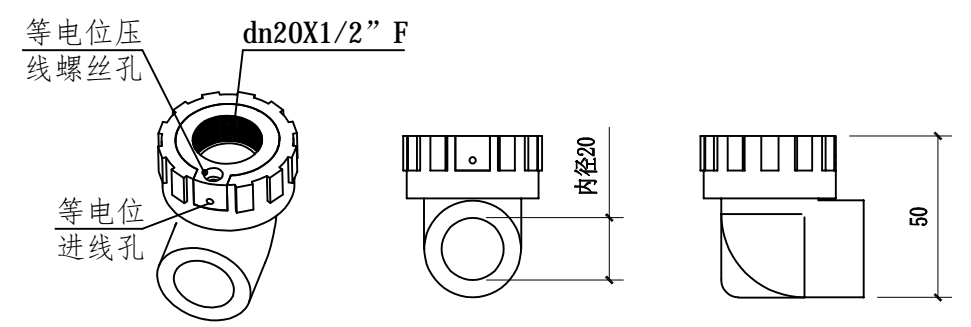


淋浴龙头锁紧螺母

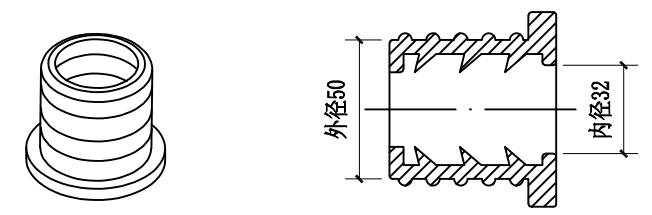


15
横排地漏节点图

PPR等电位内丝弯头



脸盆排水密封圈

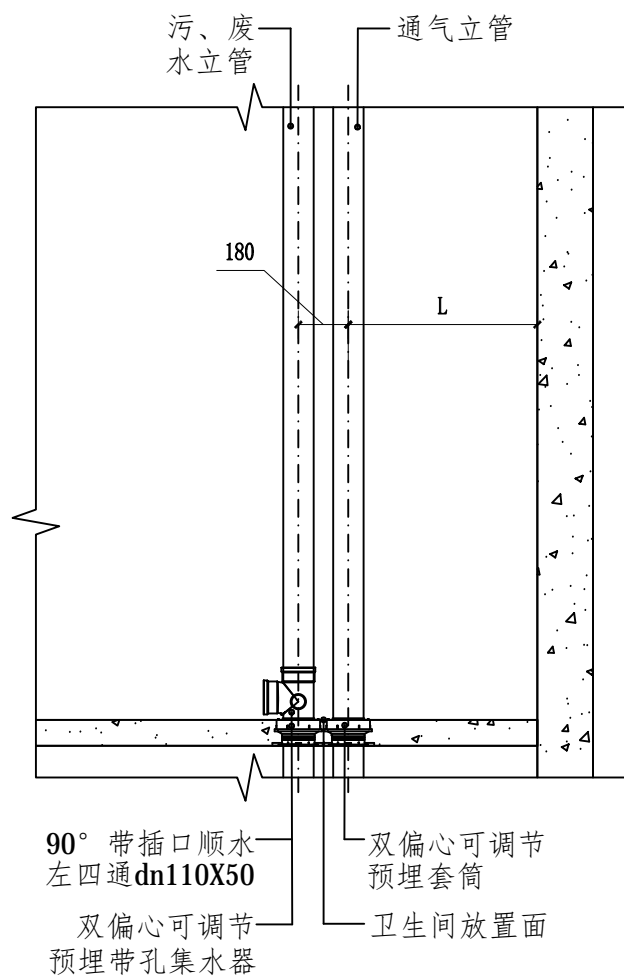


整体卫生间淋浴龙头、地漏安装节点图

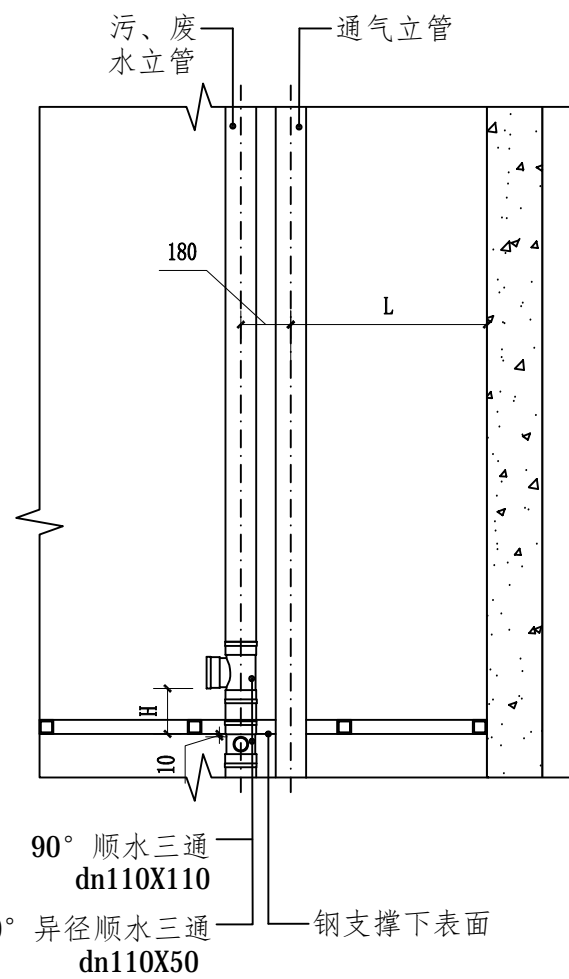
图集号 SJT 06-2023

审核 白洞 设计 梁婉君 校对 明理华 设计 梁婉君 设计 梁婉君

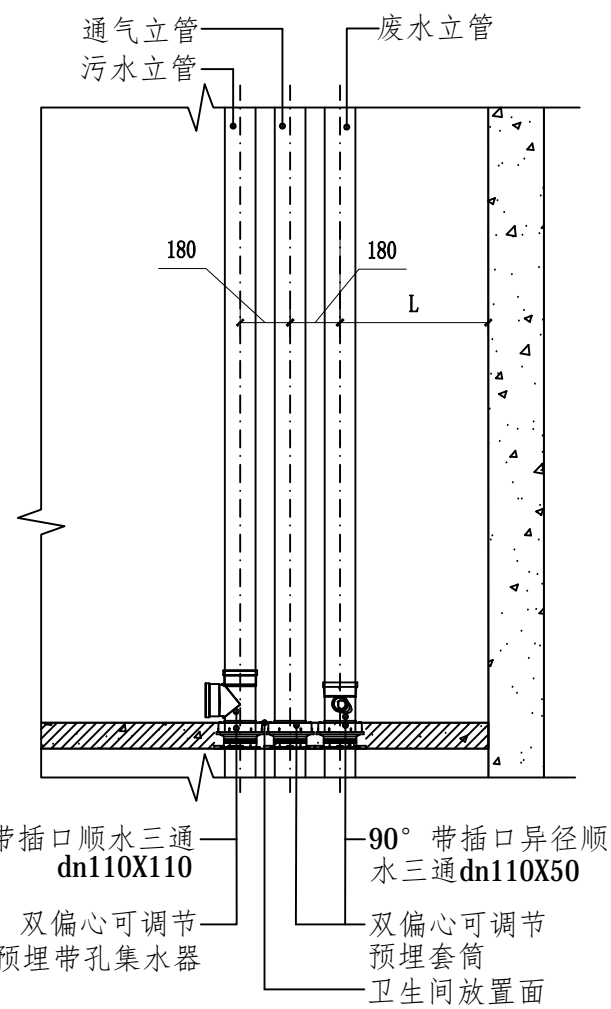
页 54



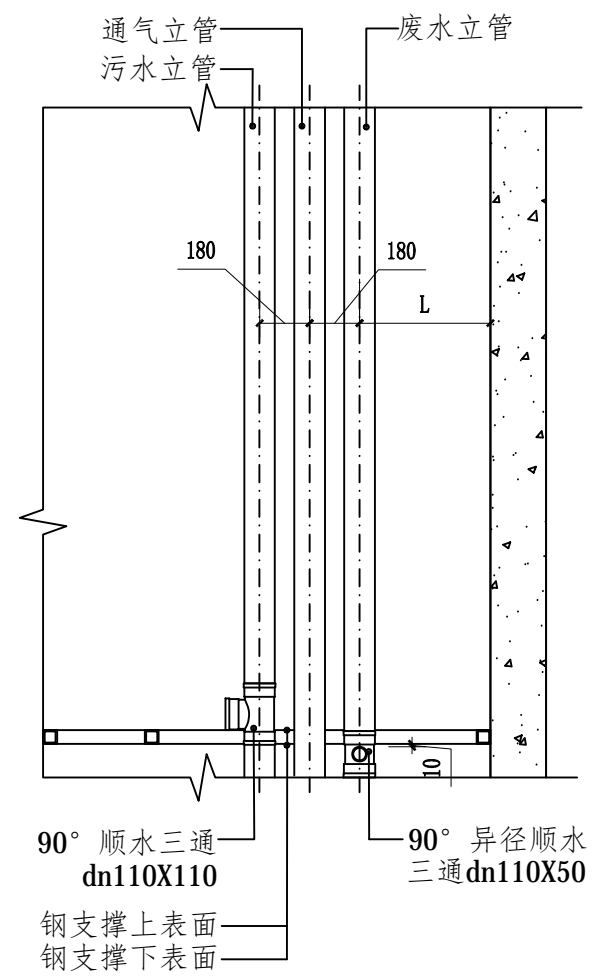
①



② (LOFT公寓夹层时采用)



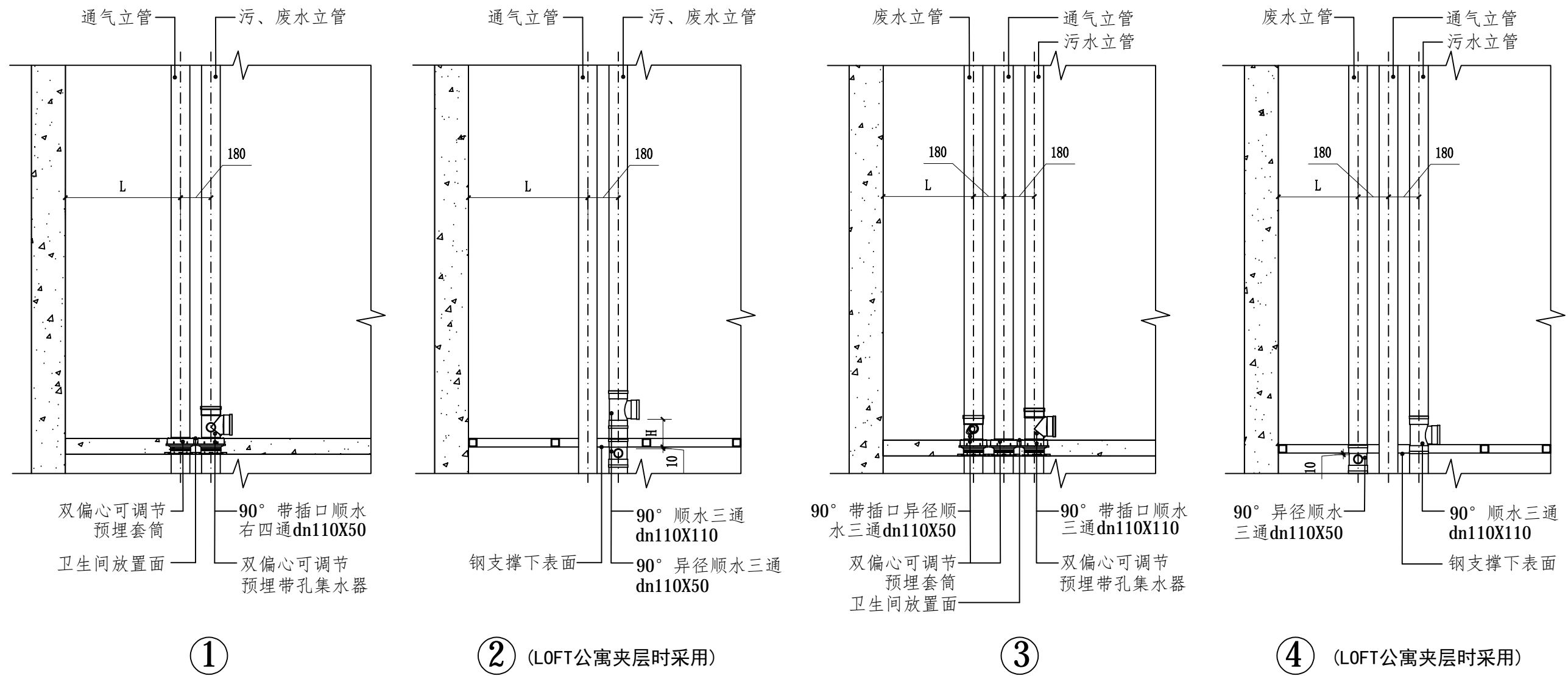
③



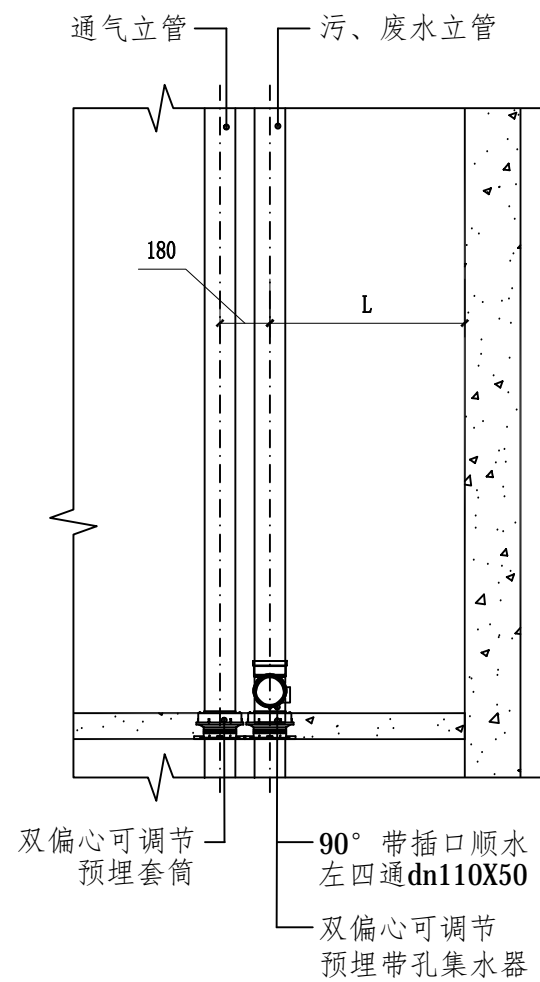
④ (LOFT公寓夹层时采用)

说明：1. 各三通、四通管口的距地标高参看《建筑排水主管预留卫生间排水接口节点图》。
 2. 详图②中“90°顺水三通dn110X110”的支管口底距钢支撑下表面的标高“H”由各整体卫生间生产单位根据自身产品提出。
 3. 详图④中“90°顺水三通dn110X110”的支管口底与钢支撑上表面平齐。
 4. 详图②④中“90°异径顺水三通dn110X50”支管口顶部距钢支撑下表面10mm。

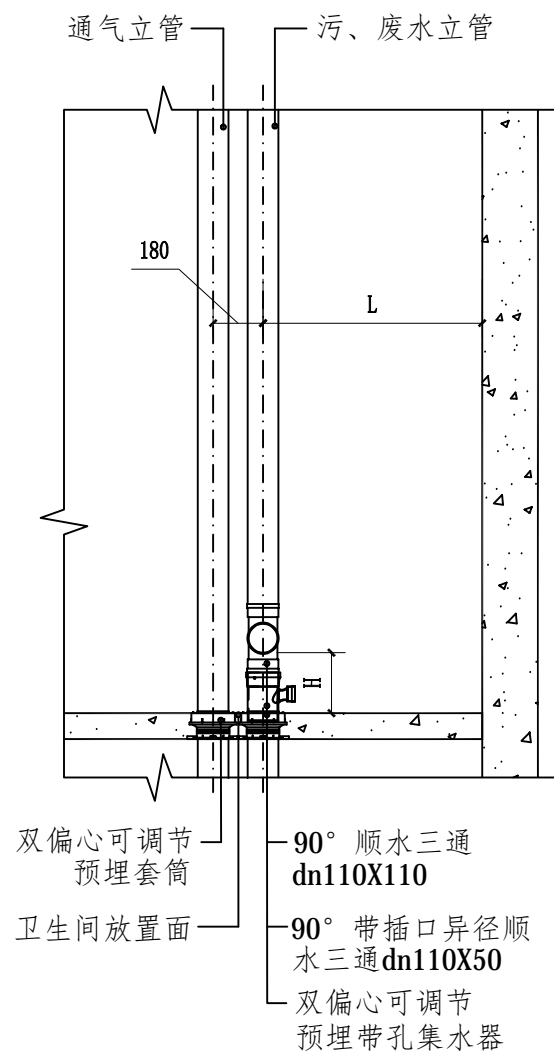
建筑排水主管预留卫生间排水 接口高度定位图——ZS3A型				图集号	SJT 06-2023
审核	白 洞	校对	明理华	设计	梁婉君 孙 磊
页					55



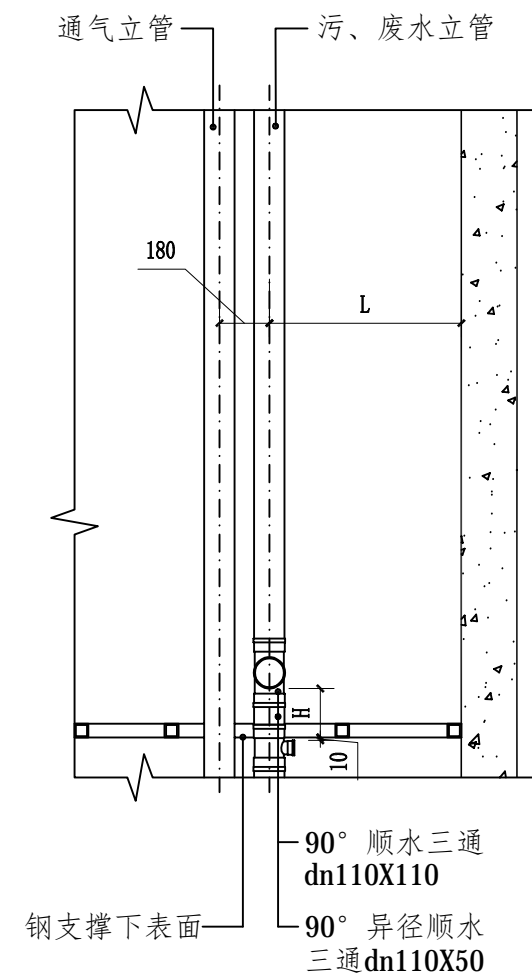
说明：1. 各三通、四通管口的距地标高参看《建筑排水主管预留卫生间排水接口节点图》。
 2. 详图 ② 中“90°顺水三通dn110X110”的支管口底距钢支撑下表面的标高“H”由各整体卫生间生产单位根据自身产品提出。
 3. 详图 ④ 中“90°顺水三通dn110X110”的支管口底与钢支撑上表面平齐。
 4. 详图 ② ④ 中“90°异径顺水三通dn110X50”支管口顶部距钢支撑下表面10mm。



①



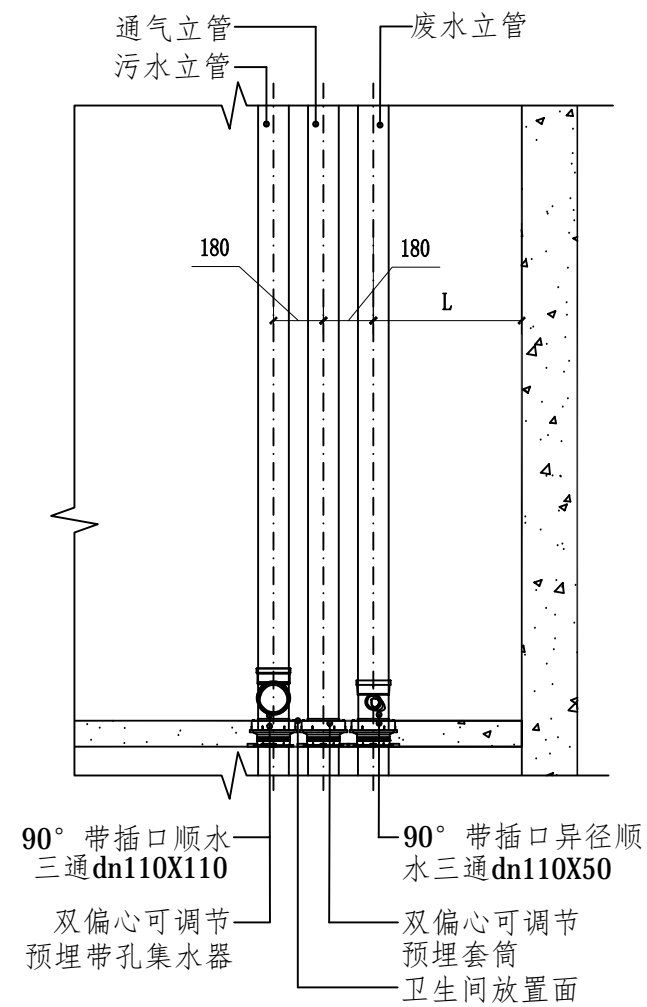
② (非Loft公寓夹层的马桶后排水时采用)



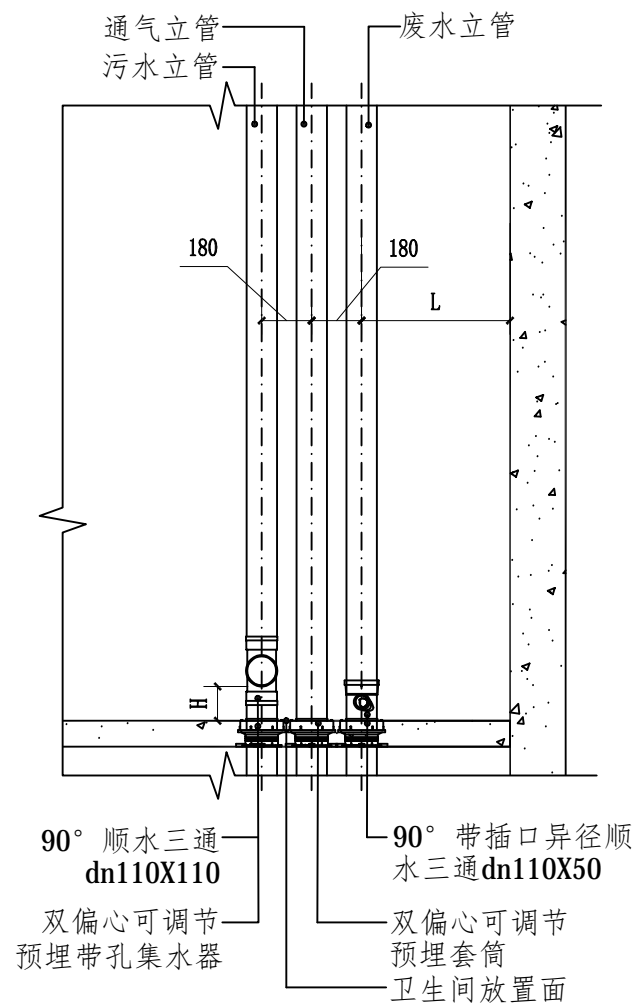
③ (LOFT公寓夹层时采用)

说明：1. 各三通、四通管口的距地标高参看《建筑排水主管预留卫生间排水接口节点图》。
 2. 详图②中“90°顺水三通dn110X110”的支管口底距地面的标高“H”由各整体卫生间生产单位根据自身产品提出。
 3. 详图③中“90°顺水三通dn110X110”的支管口底距钢支撑下表面的标高“H”由各整体卫生间生产单位根据自身产品提出。“异径三通”支管口顶部距钢支撑下表面10mm。

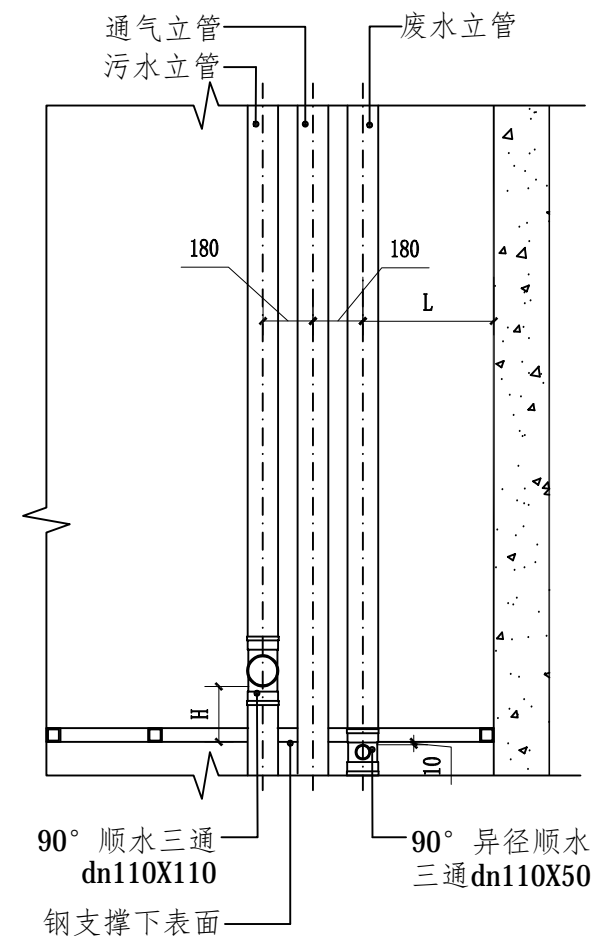
建筑排水主管预留卫生间排水				图集号	SJT 06-2023
接口高度定位图——YZ3C型(1/2)				页	57
审核	白洞	校对	明理华	设计	梁婉君 孙世磊



①



② (非Loft公寓夹层的马桶后排水时采用)



③ (LOFT公寓夹层时采用)

说明: 1. 各三通、四通管口的距地标高参看《建筑排水主管预留卫生间排水接口节点图》。
 2. 详图 ② 中“90° 顺水三通dn110X110”的支管口底距地面的标高“H”由各整体卫生间生产单位根据自身产品提出。
 3. 详图 ③ 中“90° 顺水三通dn110X110”的支管口底距钢支撑下表面的标高“H”由各整体卫生间生产单位根据自身产品提出。“异径三通”支管口顶部距钢支撑下表面10mm。

建筑排水主管预留卫生间排水				图集号	SJT 06-2023
接口高度定位图——YZ3C型(2/2)				页	58
审核	白洞	校对	明理华	设计	梁婉君

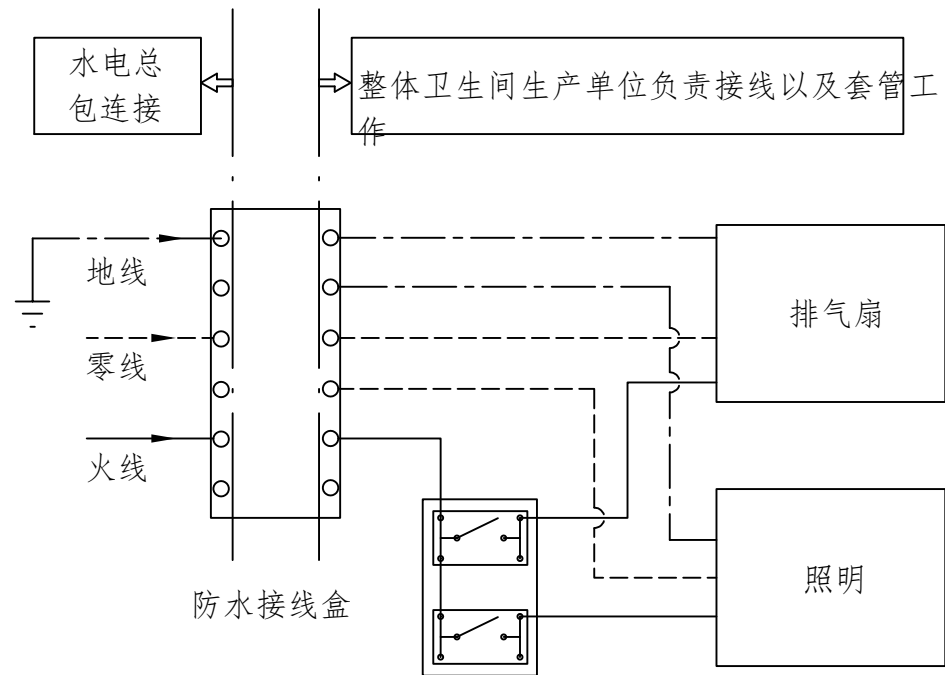
<p>双偏心可调节 预埋带孔集水器</p>		<p>90°带插口顺水 三通dn110X110</p>	
<p>双偏心可调节 预埋套筒</p>		<p>90°带插口异径顺水 三通dn110X50</p>	
<p>90°带插口顺水 右四通dn110X50</p>			
<p>90°带插口顺水 左四通dn110X50</p>		<p>90°带插口顺水右四通 dn110X50排水节点</p>	<p>90°带插口顺水三通 dn110X110排水节点</p> <p>90°带插口异径顺水三通 dn110X50排水节点</p> <p>说明：1. 90°带插口顺水左四通dn110X50排水接口高度节点可参考90°带插口顺水左四通dn110X50排水节点。</p>

建筑排水主管预留卫生间
排水接口节点图

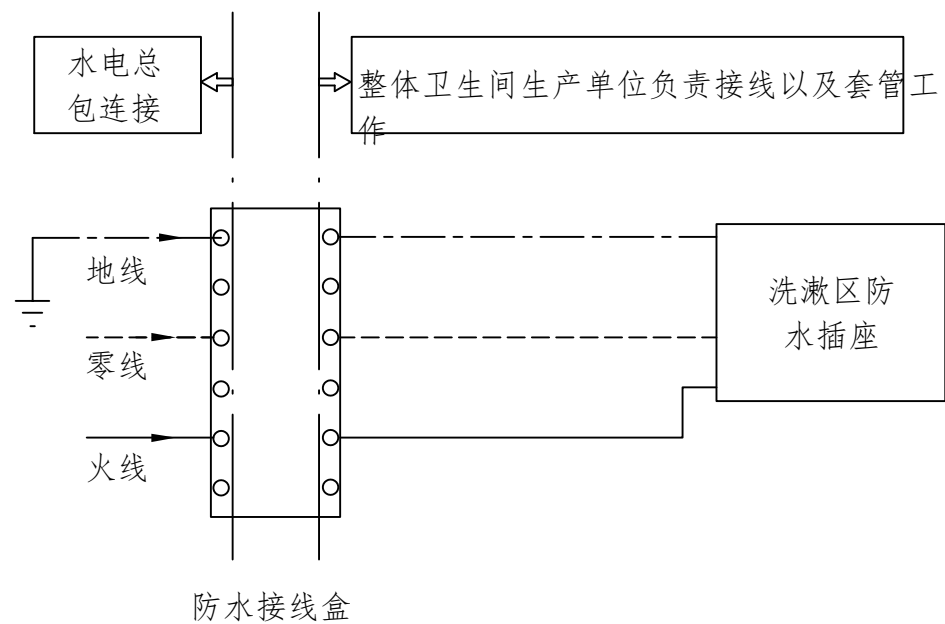
图集号 SJT 06-2023

审核白洞 设计梁婉君 校对明理华

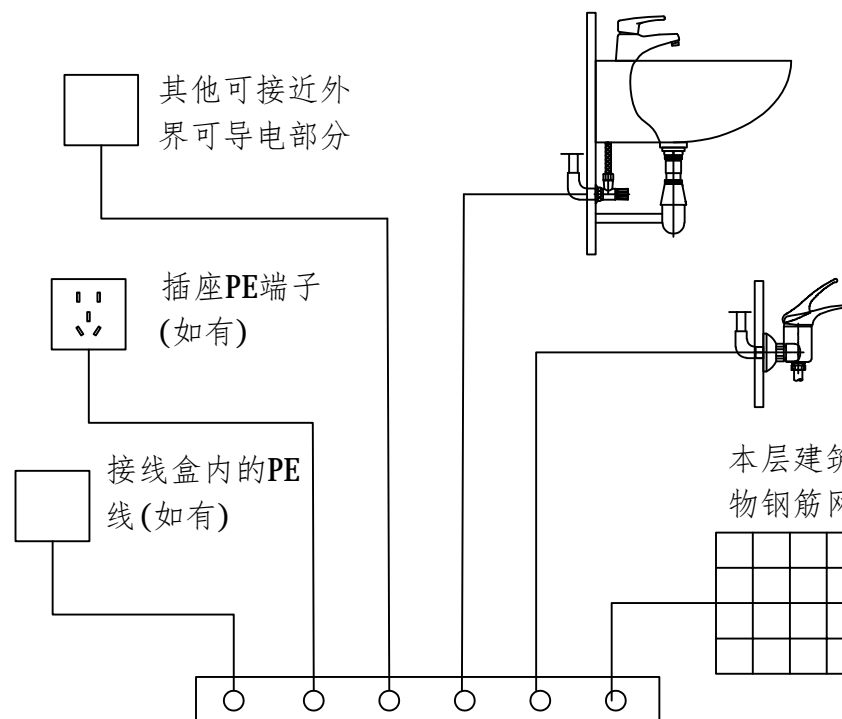
页 59



换气扇、照明接线图



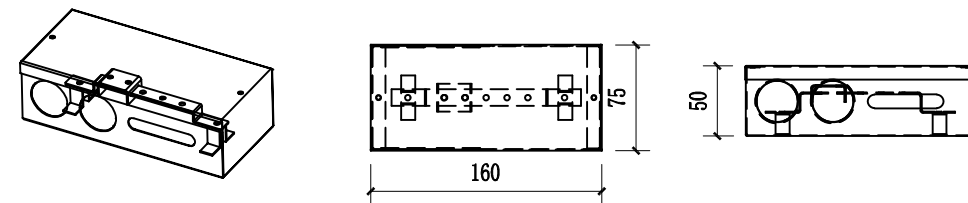
插座接线图



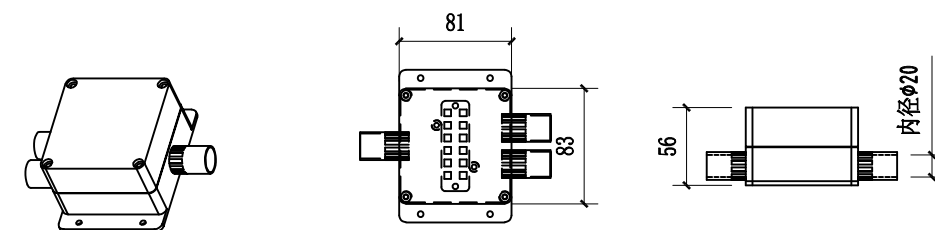
SEB端子板
等电位接线图

- 说明：1. 地线、零线、火线均为2.5mm²线，应用阻燃套管保护。
2. 等电位接线应采用不小于4mm²的黄绿导线，需用阻燃套管进行保护。
3. SEB端子箱由总包预埋建筑墙体中并连接扁铁与建筑物钢筋网，预埋好套管。
4. 其他可接近的外界可导电部分，包括但不限于：电加热热水器金属外壳，金属墙板金属部分，底盘金属部分等。

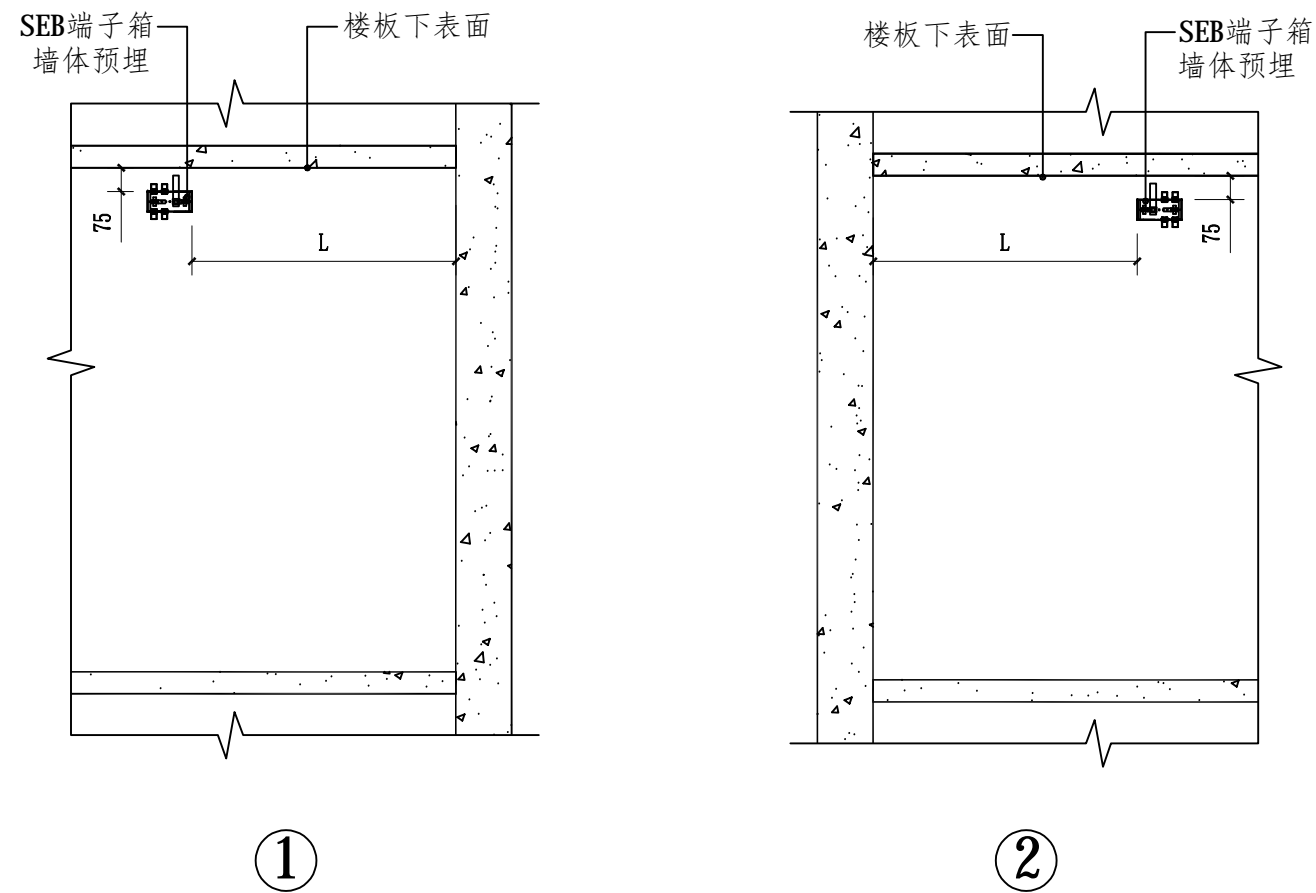
SEB端子箱



一进二出4分杯梳管
6位防水接线盒

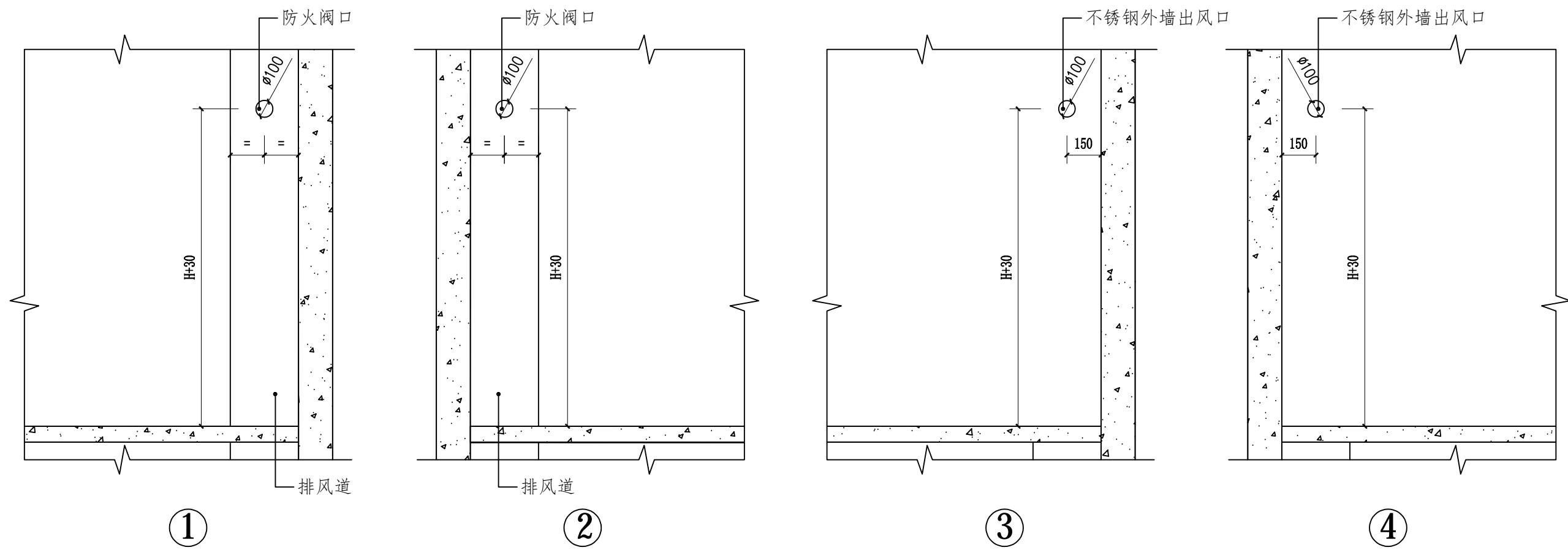


LED端子箱定位L值表



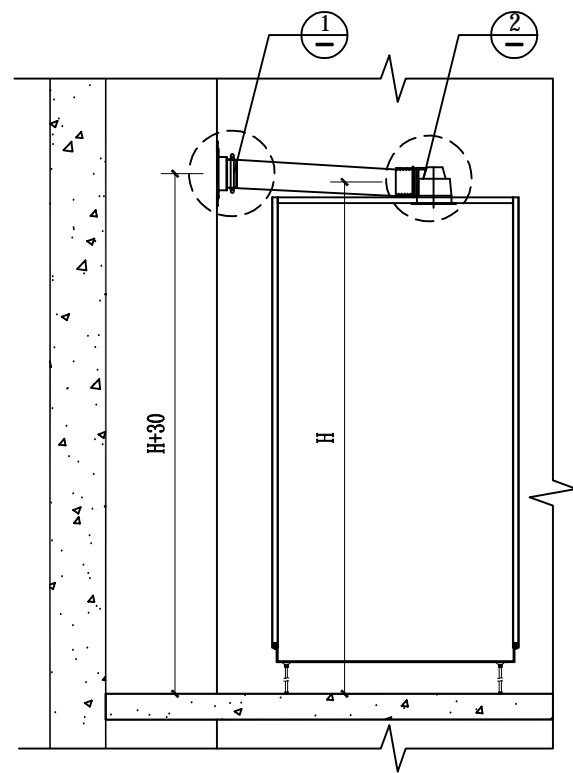
型号	L(mm)	型号	L(mm)
ZS3A1621L	850	YZ3B2217L	850
ZS3A2116L		YZ3B2216S	
ZS3A2218S	950	YZ3B2417L	950
ZS3A1822S		YZ3B2416S	
ZS3A2016S	850	YZ3C2210S	450
ZS3A1620S		ZS3C2511S	
ZS3A1823L	950	YZ2A1716L	850
ZS3A2318L		YZ2A1616S	
YZ3A2316S	850	YZ2A1618S	950
YZ3A1623S		YZ2A1817L	
YZ3A2317L		YZ2A1816S	
YZ3A1723L		YZ2A1718L	
YZ3A1625S	950		
YZ3A2616S			
YZ3A1726L			
YZ3A2617L			

说明：1. 当卫生间天花顶部安装空间高度 $\geq 250\text{mm}$ 时，SEB端子箱可采取明装或暗装的方式安装于墙体上。当高度 $< 250\text{mm}$ 时，SEB端子箱可以采取明装于上楼板下，位置在天花检修口附近，不影响其他管线敷设即可。

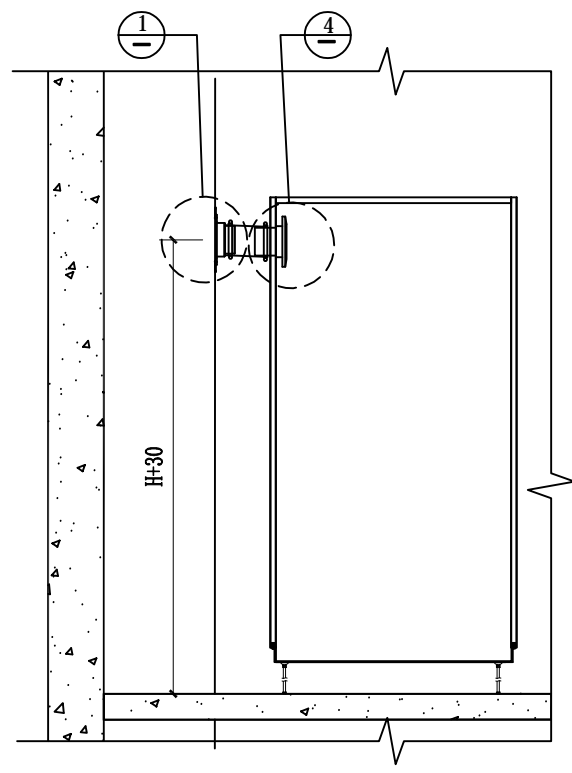


说明：1. 图中H表示排气扇出风口中心距地高度，具体可参看《整体卫生间排气口安装节点图》。

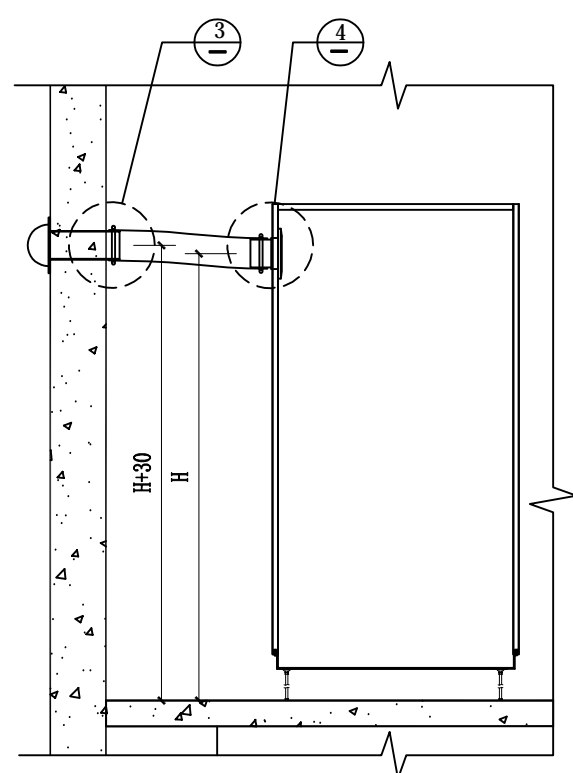
整体卫生间排气接口定位图				图集号	SJT 06-2023
审核	白洞	校对	明理华	设计	梁婉君
				页	62



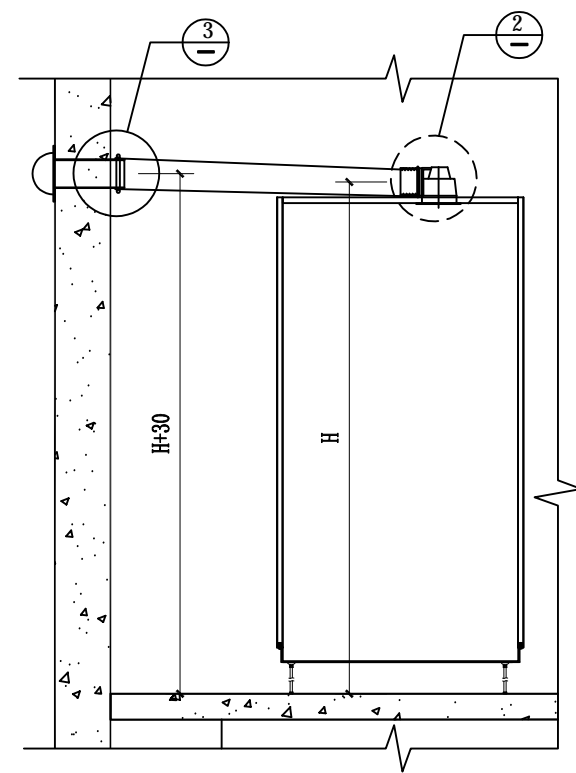
排气道+吸顶式排气扇高度图



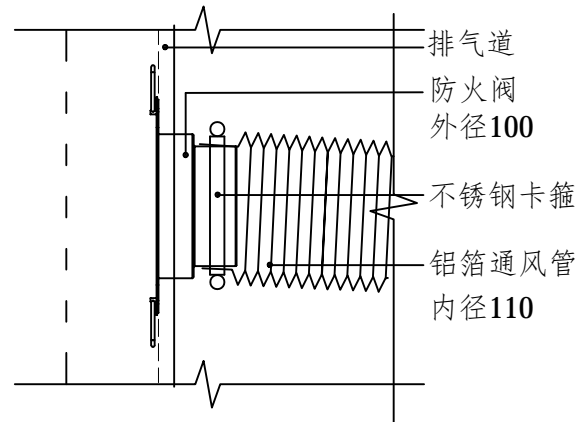
排气道+入墙式排气扇高度图



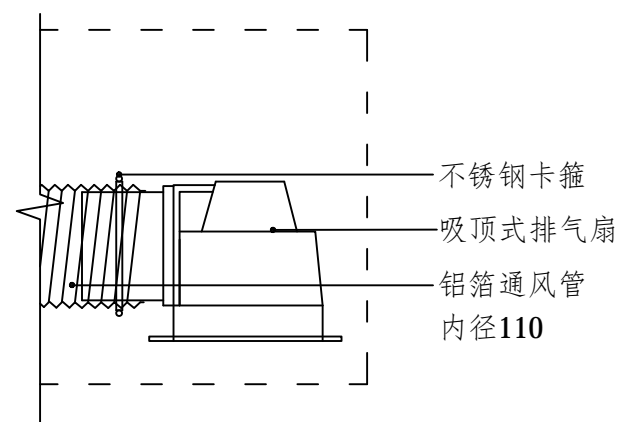
外墙出风口+入墙式排气扇高度图



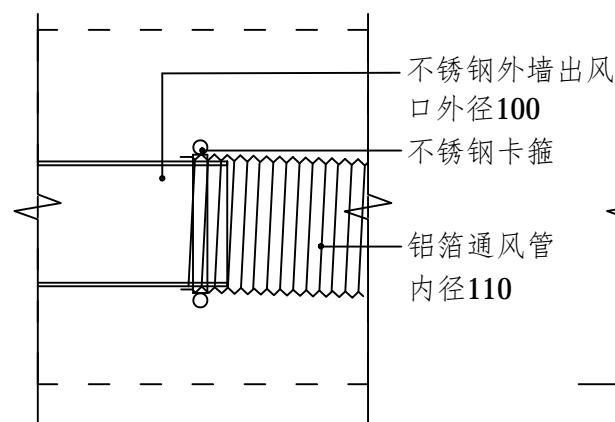
外墙出风口+吸顶式排气扇高度图



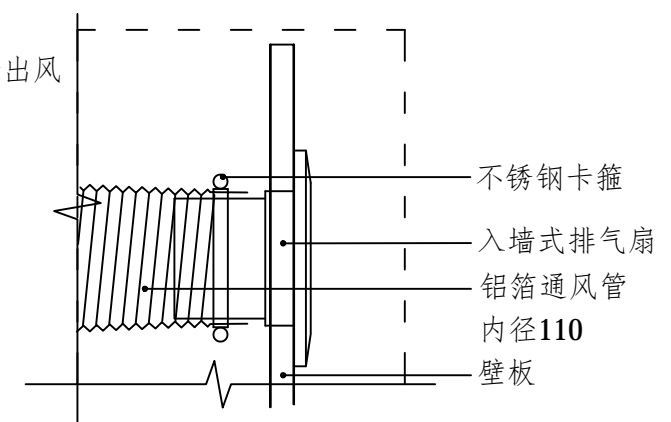
①



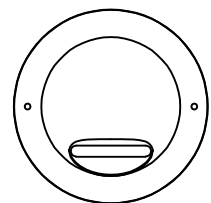
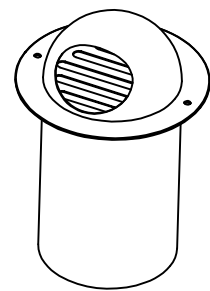
②



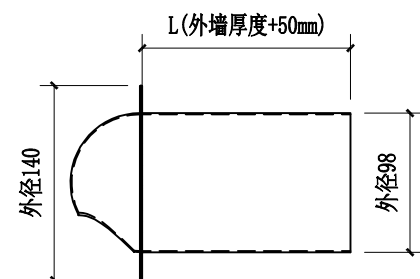
③



④



不锈钢外墙出风口



注:

1. 图中“H”表示“排气扇出风管口”的中心距地高度，“建筑排风接口”的中心距地高度为图中“H+30”。
2. 当“排气道+入墙式排气扇”时，应注意铝箔风管是否与排水管干涉。

整体卫生间排气口安装节点图

图集号 SJT 06-2023

审核白洞 校对明理华 设计梁婉君

页 63