

深圳市工程建设地方标准

SJG

SJG 130 – 2023

# 混凝土模块化建筑技术规程

Technical specification for concrete modular buildings

2023-11-15 发布

2024-02-15 实施

深圳市住房和城乡建设局 发布

深圳市工程建设地方标准

混凝土模块化建筑技术规程

Technical specification for concrete modular buildings

**SJG 130 – 2023**

2023 深 圳

## 前 言

根据《深圳市住房和建设局关于发布 2020 年深圳市工程建设标准制订修订计划项目（第一批）的通知》（深建标〔2020〕2 号）的要求，规程编制组经广泛调查研究，认真总结实践经验，参考有关国内外先进标准，结合深圳市的实际，并在广泛征求意见的基础上，编制了本规程。

本规程主要技术内容是：1.总则；2.术语和符号；3.基本规定；4.材料；5.建筑设计；6.结构设计；7.模块单元设计；8 设备管线与内装系统设计；9.模块单元生产与运输；10.施工安装；11.质量验收；12.智能建造与运维。

本规程由深圳市住房和建设局批准发布，由深圳市住房和建设局业务归口并组织中建海龙科技有限公司等编制单位负责技术内容的解释。本规程实施过程中如有意见或建议，请寄送中建海龙科技有限公司（地址：深圳市福田区保税區金花路藍花道 5 号，邮编：518048），以供今后修订时参考。

本规程主编单位：中建海龙科技有限公司  
中国建筑标准设计研究院有限公司  
哈尔滨工业大学（深圳）

本规程参编单位：深圳市建筑产业化协会  
深圳市房屋安全和工程质量检测鉴定中心  
深圳市建筑工程质量安全监督总站  
安徽建筑大学  
同济大学  
深圳市人才安居集团有限公司  
深圳市建筑工务署  
深圳大学  
深圳市龙华人才安居有限公司  
深圳市建筑设计研究总院有限公司  
广东省建筑设计研究院有限公司  
华南理工大学建筑设计研究院有限公司  
华阳国际设计集团  
奥意建筑工程设计有限公司  
中国建筑国际集团有限公司  
有利华建筑产业化科技（深圳）有限公司  
中海建筑有限公司

本规程主要起草人员：张宗军 王 琼 高晓明 滕 军 赵宝军  
陈 东 李晓明 肖仪清 孟 辉 李 超  
陈 昊 李祚华 饶少华 付灿华 王子佳  
邓 涌 杨智锋 唐大为 李检保 王晓光  
关 军 赵晓龙 罗赤字 周越洲 李政道  
易新亮 熊海滨 胡孟辉 朱少威 孟庆飞  
李 聪 屈 健 曹 原 黎 俊 钱忠骅  
陈国良 陈志河 高博深 刘新伟 郭正廷  
王 健 任 刚 陈 林 于英东 金廷柱

	江国智	黄卓	李红芳	徐冰骅	张绮珑
	肖柏华	刘鹏远	谢毅刚	韩红	周长标
	覃轲	聂璐	孟思延		
本规程主要审查人员：	欧进萍	侯兆新	汪四新	李百公	吴航
	费权	钟志强			
本规程主要指导人员：	龚爱云	邓文敏			

# 目 次

1	总则	1
2	术语和符号	2
2.1	术语	2
2.2	符号	3
3	基本规定	4
4	材料	5
4.1	结构材料	5
4.2	装饰装修材料	5
4.3	其他材料	6
5	建筑设计	7
5.1	一般规定	7
5.2	模数协调	7
5.3	平面、立面设计	10
5.4	外围护系统	10
6	结构设计	12
6.1	一般规定	12
6.2	结构体系	13
6.3	结构布置	19
6.4	结构计算分析	19
7	模块单元设计	22
7.1	一般规定	22
7.2	短暂设计状况的验算	22
7.3	模块单元构造要求	24
8	设备管线与内装系统设计	25
8.1	一般规定	25
8.2	给水排水系统	25
8.3	供暖、通风、空调及燃气系统	26
8.4	电气系统	26
8.5	内装系统	27
9	模块单元生产与运输	29
9.1	一般规定	29
9.2	生产准备	29
9.3	模具	30
9.4	钢筋及预埋件	32
9.5	成型、养护及脱模	32
9.6	设备管线安装及装修	33
9.7	出厂检验及资料交付	33
9.8	吊装、运输、存放及防护	37
10	施工安装	39

10.1	一般规定	39
10.2	施工准备	39
10.3	模块安装	40
10.4	模块连接	40
10.5	施工安全与环境保护	41
11	质量验收	42
11.1	一般规定	42
11.2	模块单元进场验收	42
11.3	模块单元安装与连接	43
11.4	设备管线安装	44
12	智能建造与运维	45
12.1	一般规定	45
12.2	建筑信息模型	45
12.3	智能化生产和运输	45
12.4	数字化施工	45
12.5	运营和维护	45
附录 A	模块单元装修质量检测报告	47
附录 B	模块单元出厂合格证	49
附录 C	模块单元吊装测试	50
	本规程用词说明	51
	引用标准名录	52
	附：条文说明	54

# Contents

1	General Provisions	1
2	Terms and Symbols	2
2.1	Terms	2
2.2	Symbols	3
3	Basic Requirements	4
4	Materials	5
4.1	Structural Materials	5
4.2	Decorative Materials	5
4.3	Other Materials	6
5	Architectural Design	7
5.1	General Requirements	7
5.2	Modular Coordination	7
5.3	Plan and Elevation Design	10
5.4	Envelope System	10
6	Structural Design	12
6.1	General Requirements	12
6.2	Structural Systems	13
6.3	Structural Layout	19
6.4	Structural Calculation	19
7	Module Unit Design	22
7.1	General Requirements	22
7.2	Calculation of Transient Design Conditions	22
7.3	Construction Requirements of Module Unit	24
8	Pipeline System and Interior Facility Design	25
8.1	General Requirements	25
8.2	Water Supply and Drainage	25
8.3	Heating, Ventilation, Air Conditioning and Gas	26
8.4	Electric	26
8.5	Interior Decoration Parts	27
9	Manufacturing and Transportation of Module Unit	29
9.1	General Requirements	29
9.2	Manufacturing Preparation	29
9.3	Moulds	30
9.4	Reinforcing Bar and Buried Parts	32
9.5	Concrete Moulding, Curing and Demoulding	32
9.6	Equipment Pipeline Installation and Fitout	33
9.7	Factory Inspection and Document Delivery	33
9.8	Lifting, Transport, Stacking and Protection	37
10	Construction and Erection	39
10.1	General Requirements	39

10.2	Erection Preparation . . . . .	39
10.3	Module Erection . . . . .	40
10.4	Module Connection . . . . .	40
10.5	Safety and Environmental Protection . . . . .	41
11	Quality Acceptance . . . . .	42
11.1	General Requirements . . . . .	42
11.2	Site Acceptance of Module Unit . . . . .	42
11.3	Module Erection and Connection . . . . .	43
11.4	Equipment Pipeline Installation . . . . .	44
12	Intelligent Building, Operation and Maintenance. . . . .	45
12.1	General Requirements . . . . .	45
12.2	Building Information Model Design . . . . .	45
12.3	Intelligent Manufacturing. . . . .	45
12.4	Digital Construction . . . . .	45
12.5	Operation and Maintenance . . . . .	45
Appendix A	Inspection Report of Module Unit Decoration Quality . . . . .	47
Appendix B	Factory Certificate of Module Unit . . . . .	49
Appendix C	Module Unit Hoisting Test . . . . .	50
	Explanation of Wording in This Specification . . . . .	51
	List of Quoted Standards. . . . .	52
	Addition: Explanation of Provisions. . . . .	54



# 1 总 则

**1.0.1** 为推动现代建筑业高质量发展，实现新型建筑工业化，带动建筑业转型升级，规范混凝土模块化建筑的技术要求，推进快速、优质、绿色及智能建造，并做到建筑安全适用、技术先进、经济合理、施工方便，制定本规程。

**1.0.2** 本规程适用于深圳市混凝土模块化建筑的设计、生产、运输、施工安装、验收及运营维护。

**1.0.3** 混凝土模块化建筑的设计、生产、运输、施工安装、验收及运营维护，除应符合本规程外，尚应符合国家现行有关标准的规定。

## 2 术语和符号

### 2.1 术语

#### 2.1.1 混凝土模块化建筑 concrete modular buildings

由在工厂内制作完成且具有使用功能的标准化预制混凝土空间模块，通过现场装配连接而成的混凝土结构建筑，本规程简称为模块化建筑。

#### 2.1.2 框架式模块单元 precast frame module

在工厂预制完成，由框架结构梁、柱、顶板、底板及轻质墙板等共同组成的标准化建筑空间模块。

#### 2.1.3 箱模式模块单元 box formwork module

在工厂预制完成，由模壳板、顶板、底板及轻质墙板等共同组成的标准化建筑空间模块；其中模壳板可作为现场浇筑混凝土剪力墙、梁、柱等结构构件的施工模板。

#### 2.1.4 模块单元 modular unit

框架式模块与箱模式模块的统称，是混凝土模块化建筑的基本单元。

#### 2.1.5 模块化堆叠框架结构 precast modular stacked frame structure

由框架式模块在施工现场采用干式或局部湿式连接拼装形成的混凝土模块化结构，简称堆叠框架结构。

#### 2.1.6 模块化现浇结构 modular cast-in-situ structure

由箱模式模块现场拼装，并利用模壳板作为现浇梁、柱或剪力墙的模板，顶板作为叠合楼板的底板，现场浇筑形成的框架、框架-剪力墙及剪力墙结构。

#### 2.1.7 墙模 wall formwork

箱模式模块中用作现浇剪力墙模板的模壳板。

#### 2.1.8 柱模 column formwork

箱模式模块中用作现浇柱模板的模壳板。

#### 2.1.9 梁模 beam formwork

箱模式模块中用作现浇梁模板的模壳板。

#### 2.1.10 接口 gap

混凝土模块化建筑中为安装预留的空隙，包括模块单元之间，以及模块单元与外围护系统、内装系统、设备管线系统相关部品、部件的安装基准面之间预留空隙的统称，用以容纳模块单元及各系统的制作和安装公差所预留的空间。

## 2.2 符 号

### 2.2.1 几何参数

$X_i$ 、 $Y_i$  ——吊点的坐标点；

$X_r$ 、 $Y_r$  ——吊点的中心坐标点；

$X_0$ 、 $Y_0$  ——模块单元的重心坐标点；

$e_x$ 、 $e_y$  ——吊点中心坐标点与模块重心坐标点的偏心距；

$H$  ——模块的高度；

$B$  ——模块迎风面宽度；

$L$  ——模块重心点到倾覆支点的距离。

### 2.2.2 作用及效应

$G$  ——模块的重力荷载标准值；

$W$  ——模块的墙面所受风荷载标准值；

$F_{A_i}$  ——吊点  $A_i$  的吊点力；

$M_g$  ——模块自重标准值下的抗倾覆力矩；

$M_w$  ——风荷载标准值作用下的倾覆力矩；

$N_w$  ——风荷载标准值作用下的水平力。

### 3 基本规定

- 3.0.1** 混凝土模块化建筑应按照全寿命期可持续发展的原则，实现标准化设计、工厂化生产、装配化施工、一体化装修、信息化管理和智能化应用。
- 3.0.2** 混凝土模块化建筑应采用面向制造和装配的设计方法，对模块化建筑的设计、生产、运输、安装等各个环节进行统筹，实现建筑设计的全过程协同工作。
- 3.0.3** 混凝土模块化建筑应满足建筑的适用性能、环境性能、安全性能、耐久性能等要求。
- 3.0.4** 模块单元的设计应对结构系统、外围护系统、设备与管线系统、内装系统等进行综合协调。混凝土模块化建筑设计应按一体化设计原则，实现给水、排水、供暖、通风、空调、燃气、电气、智能化、装饰等各个专业协同，确保模块建筑设计的系统性和完整性。
- 3.0.5** 混凝土模块化建筑设计应在满足功能要求的基础上遵循模数协调和少规格、多组合的原则，实现模块单元的模数化、系列化和通用化。
- 3.0.6** 混凝土模块化建筑的连接及接口应构造合理、安全可靠，并应实现标准化、通用化。
- 3.0.7** 混凝土模块化建筑公差系统包括制作公差和安装公差，应根据模块单元的安装部位、加工制作及施工精度等要求确定。

## 4 材 料

### 4.1 结 构 材 料

4.1.1 模块化结构中采用的混凝土、钢筋和钢筋机械连接接头应符合现行国家标准《混凝土结构通用规范》GB 55008 的有关规定。

4.1.2 模块化结构中采用的钢材应符合现行国家标准《钢结构通用规范》GB 55006 的有关规定。

4.1.3 模块化结构中结构构件采用的混凝土的强度等级应符合设计要求，且不应低于 C30。混凝土强度的检验评定应符合现行国家标准《混凝土强度检验评定标准》GB/T 50107 的有关规定。

4.1.4 墙模、柱模、梁模等可采用高性能无机材料制作，材料的技术指标应符合国家现行有关标准的规定，并应符合下列规定：

1 主要胶凝剂宜选用硅酸盐水泥；

2 砂的含泥量和泥块含量应分别不大于 2%和 0.5%；

3 静曲强度不宜小于 10MPa，试验方法应符合现行国家标准《人造板及饰面人造板理化性能试验方法》GB/T 17657 的有关规定。

4.1.5 当采用清水混凝土时，应符合现行行业标准《清水混凝土应用技术规程》JGJ 169 的有关规定。

4.1.6 模块单元中隔墙板采用轻骨料混凝土时，应符合现行行业标准《轻骨料混凝土应用技术标准》JGJ/T 12 的有关规定，强度等级不宜小于 LC20。

4.1.7 模块化结构中采用的钢筋应满足设计要求，并应符合下列规定：

1 纵向受力钢筋宜采用 HRB400、HRB500、HRBF400、HRBF500、HRB400E、HRB500E、HRBF400E、HRBF500E 级钢筋；

2 箍筋宜采用 HPB300、HRB400、HRBF400、HRB400E、HRBF400E、HRB500、HRBF500、HRB500E、HRBF500E 级钢筋，也可采用 HRB335、HRBF335 级钢筋；

3 普通热轧带肋钢筋应符合现行国家标准《钢筋混凝土用钢 第 2 部分：热轧带肋钢筋》GB/T 1499.2 的有关规定；

4 热轧光圆钢筋应符合现行国家标准《钢筋混凝土用钢 第 1 部分热轧光圆钢筋》GB/T 1499.1 的有关规定。

4.1.8 当采用钢筋焊接网片时，钢筋焊接网片应符合现行国家标准《钢筋混凝土用钢 第 3 部分：钢筋焊接网》GB/T 1499.3 的有关规定。

4.1.9 当连接节点采用不锈钢时，宜采用奥氏体型不锈钢，并应分别符合现行国家标准《不锈钢热轧钢板和钢带》GB/T 4237、《不锈钢冷轧钢板和钢带》GB/T 3280、《不锈钢棒》GB/T 1220、《不锈钢冷加工钢棒》GB/T 4226 的有关规定。

4.1.10 预埋件的锚板宜采用 Q235、Q355 级钢，并应符合现行国家标准《碳素结构钢》GB/T 700 的有关规定；预埋件的锚筋应采用 HRB400 或 HPB300 钢筋，且不应采用冷加工钢筋。

### 4.2 装饰装饰材料

4.2.1 混凝土模块化建筑装饰装修工程宜采用节能绿色环保材料，所用材料的品种、规格和质量应符合设计要求，并应符合现行国家标准《建筑环境通用规范》GB 55016、《住宅装饰装修工程施工规范》GB 50327 及现行深圳市标准《居住建筑室内装配式装修技术规程》SJG 96 的有关规

定。

**4.2.2** 混凝土模块化建筑装饰装修材料的耐火极限及燃烧性能等级应符合现行国家标准《建筑设计防火规范》GB 50016、《建筑内部装修设计防火规范》GB 50222 的有关规定。

**4.2.3** 混凝土模块化建筑装饰装修材料的放射性应符合现行国家标准《建筑材料放射性核素限量》GB 6566 的有关规定。

**4.2.4** 混凝土模块化建筑装饰装修材料的节能应符合现行国家标准《建筑节能与可再生能源利用通用规范》GB 55015 和《建筑节能工程施工质量验收标准》GB 50411 的有关规定。

### **4.3 其他材料**

**4.3.1** 混凝土模块化建筑外墙用保温材料应符合现行行业标准《外墙外保温工程技术标准》JGJ 144 和《外墙内保温工程技术标准》JGJ/T 261 的有关规定。

**4.3.2** 混凝土模块化建筑外围护墙体间的接缝用防水材料应符合现行广东省标准《建筑防水工程技术规程》DBJ/T 15-19 的有关规定。

**4.3.3** 混凝土模块化建筑内部隔墙间接缝用密封胶材料应符合现行行业标准《混凝土接缝用建筑密封胶》JC/T 881 的有关规定。

**4.3.4** 模块单元中预留预埋钢连接件的防火涂料应符合现行国家标准《钢结构防火涂料》GB 14907 的有关规定。

## 5 建筑设计

### 5.1 一般规定

**5.1.1** 混凝土模块化建筑的设计应符合现行国家标准《民用建筑设计统一标准》GB 50352 的有关规定。

**5.1.2** 混凝土模块单元的尺寸应根据模块化建筑的建筑功能、生产设备、交通运输条件、吊装设备、现场施工安装条件等因素，综合确定。

**5.1.3** 混凝土模块化建筑的防火设计应符合现行国家标准《建筑设计防火规范》GB 50016 的有关规定，内装修工程防火设计应符合现行国家标准《建筑内部装修设计防火规范》GB 50222 的有关规定。

**5.1.4** 混凝土模块化建筑的节能设计应符合国家现行标准《建筑节能与可再生能源利用通用规范》GB 55015、《民用建筑热工设计规范》GB 50176、《公共建筑节能设计标准》GB 50189、《夏热冬暖地区居住建筑节能设计标准》JGJ 75 的有关规定。

**5.1.5** 混凝土模块化建筑的防水工程应符合现行广东省标准《建筑防水工程技术规程》DBJ/T 15-19 的有关规定。

**5.1.6** 混凝土模块化建筑的隔声性能应符合现行国家标准《民用建筑隔声设计规范》GB 50118 的有关规定。

**5.1.7** 混凝土模块化建筑的连接与接口设计应符合下列规定：

- 1 连接与接口设计应明确工厂加工与现场施工的交界面；
- 2 连接与接口设计应为现场施工安装提供足够的施工及安全保护空间；
- 3 连接与接口设计应留有检修口，方便后期的维护及检修。

**5.1.8** 模块单元与基础之间，模块单元之间以及模块单元与内部功能单元之间接口的设计，应满足建筑的防火、防水、防潮、隔声等各项要求。模块单元的接缝处理应符合下列规定：

- 1 模块单元间接缝宜采用材料防水和构造防水相结合的做法；
- 2 模块单元宜在接缝处设置聚乙烯棒，并宜在外侧填补防水密封胶；
- 3 模块单元间接缝处的防水构造应满足使用期间的排水要求；
- 4 模块单元接缝处的构造应采用填补混凝土或其他方式防止动植物滋生繁殖。

**5.1.9** 模块单元间拼缝的防火封堵设计应符合下列规定：

- 1 模块间拼缝宜采用无机材料进行防火封堵；
- 2 模块单元间外围护侧拼缝宜采用无机保温材料进行防火封堵；
- 3 当模块内墙均单独满足建筑外围护的防火要求时，此类墙体间形成的封闭空腔靠外墙一侧的缝隙可不进行防火封堵。

### 5.2 模数协调

**5.2.1** 混凝土模块化建筑设计采用的模数数列应根据建筑功能和经济性原则确定。建筑设计应统筹考虑模数要求及部品部件的规格，并宜采用标准化、通用化的规格及尺寸。

**5.2.2** 模数协调宜采用模数网格建立正交的三维空间模数参考系统，并应符合下列规定：

- 1 空间模数参考系统中模数网格的基本模数宜采用 1M（1M 等于 100mm），模块单元及其内装部品在空间模数参考系统中确定模数协调的安装基准面时，宜以此为依据；

2 空间模数参考系统中模数网格的扩大模数宜采用 2M、3M 的扩大模数数列；

3 每个模块单元及其内装部品的安装基准面宜在空间模数参考系统中确定，模块单元之间、模块单元与内装系统之间以及各个内装系统之间的模数协调关系宜通过标准化接口和公差系统确立。

5.2.3 混凝土模块化建筑的平面尺寸应符合现行国家标准《建筑模数协调标准》GB/T 50002 的有关规定。

5.2.4 模块单元沿水平方向定位的标志尺寸应符合下列规定：

1 模块单元沿水平方向的定位基准面宜采用中心线定位法与界面定位法结合的方法，中心线应定位于模块单元间接口的中间位置，界面宜定位于模块单元的两侧内表面（图 5.2.4）；

2 混凝土模块化建筑平面中相邻中心线间距尺寸应等于模块单元内部净尺寸、模块两侧墙体厚度与模块间接口尺寸之和；

3 混凝土模块化建筑平面中相邻模块单元之间的接口尺寸宜取 20mm；

4 混凝土模块化建筑平面中宜优先满足净尺寸模数，再满足标志尺寸模数。

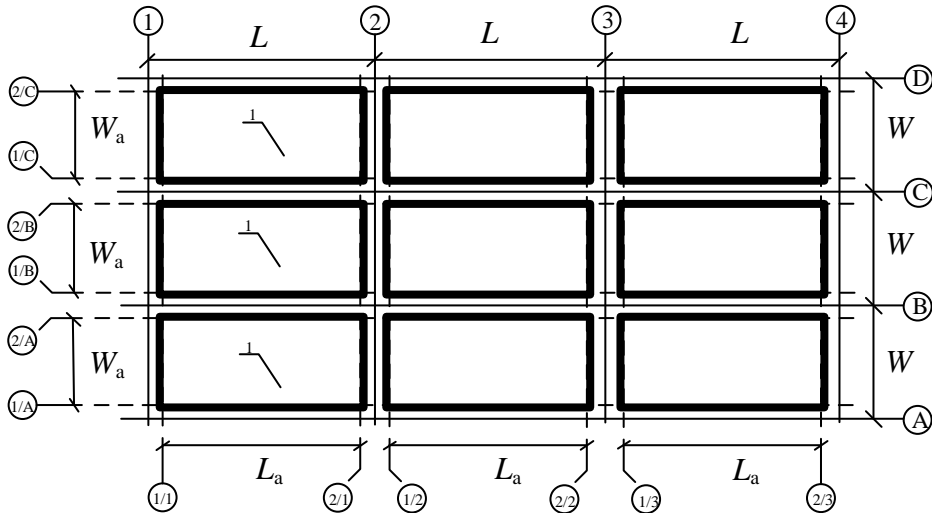


图 5.2.4 混凝土模块化建筑中模块单元的定位轴线示意图

$L$ —竖向中心线间距； $W$ —横向中心线间距； $L_a$ —模块单元内部净长度；

$W_a$ —模块单元内部净宽度；1—模块单元；

5.2.5 混凝土模块化建筑在进行立面设计时，其建筑层高的确定应符合下列规定：

1 混凝土模块化建筑的层高定位基准面应设置在模块单元底板的结构完成面顶面。建筑层高为下层模块单元室内结构完成面至上层模块单元室内结构完成面之间的高度（图 5.2.5-1、图 5.2.5-2）。

2 当层高小于 3.6m 时，宜取 100mm 作为建筑层高的模数。



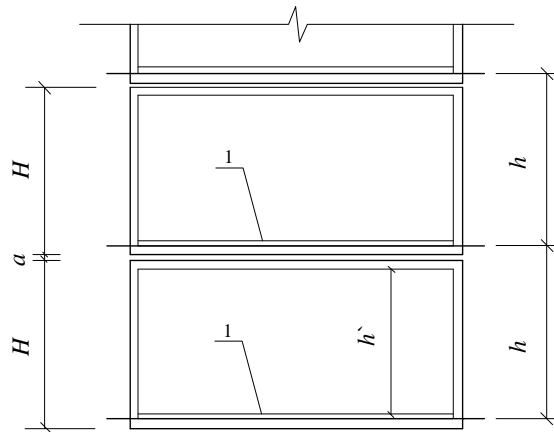


图5.2.5-1 堆叠框架结构竖向布置及建筑层高

$H$ —模块单元高度； $h$ —建筑结构层高； $h'$ —建筑净高； $a$ —接口高度  
1—室内地面装修完成面

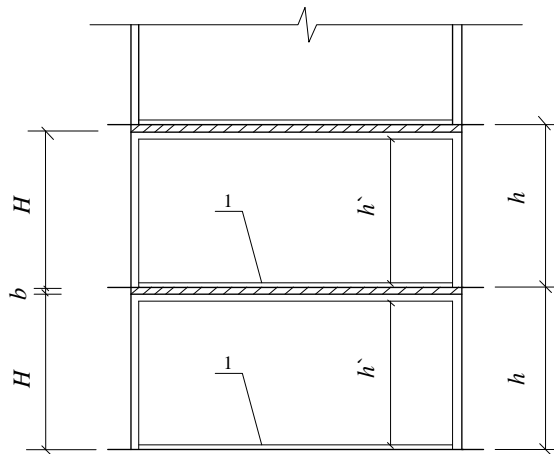


图5.2.5-2 模块化现浇结构竖向布置及建筑层高

$H$ —模块单元高度； $h$ —建筑结构层高； $h'$ —建筑净高； $b$ —后浇混凝土高度  
1—室内地面装修完成面

5.2.6 模块单元的平面尺寸宜符合表 5.2.6 的规定。

表 5.2.6 模块单元平面尺寸选用模数及范围

平面尺寸	开间		进深	
	模数	范围 (mm)	模数	范围 (mm)
净尺寸模数	2M 或 3M	1600~4000	3M	3000~9000
标志尺寸模数	1M 或 1/2M	1800~4200	1M 或 1/2M	3000~9000

5.2.7 不同建筑功能的模块单元开间的内部净尺寸宜符合表 5.2.7 的规定。

表 5.2.7 不同建筑功能模块单元开间尺寸表

房间功能	开间标志尺寸
书房、卧室	2400mm~3000mm
公寓、宿舍、宾馆	3000mm~3900mm
办公室	3300mm~4200mm
标准病房、诊室	3600mm~4200mm
走廊	1800mm~3000mm

### 5.3 平面、立面设计

5.3.1 混凝土模块化建筑的平面设计应符合下列规定：

- 1 平面设计宜简洁、规则，模块划分形状宜规整，不宜出现过多转角；
- 2 模块单元的布置方案上下层无法完全一致时，应满足结构竖向构件连续性的要求；
- 3 同一功能区由多个模块组成时，功能区内的设备、门窗、固定收纳等不宜跨模块布置；
- 4 楼梯间、电梯间、卫生间、厨房等具有特定功能且管线密集区域，宜采用独立模块单元；
- 5 建筑平面设计时应考虑相邻模块单元之间结构和设备管线的连接构造，模块间管线接口应集中设置。

5.3.2 混凝土模块化建筑平面设计中，楼梯间、电梯间、设备管井等公共区域应符合人流、物流通行以及安全疏散等要求，并结合抗侧力构件进行综合布置。

5.3.3 混凝土模块化建筑的立面设计应符合下列规定：

- 1 立面设计应符合深圳当地的规划要求，外形应结合建设地区的环境特点确定；
- 2 外立面分割应尺寸合理，并与模块拼缝位置相协调；
- 3 立面设计应充分考虑模块单元间接口公差，必要时可做遮蔽与美化。

5.3.4 堆叠框架结构的立面设计宜采用标准化模块单元的不同组合形式来实现多样化的建筑造型及使用功能。

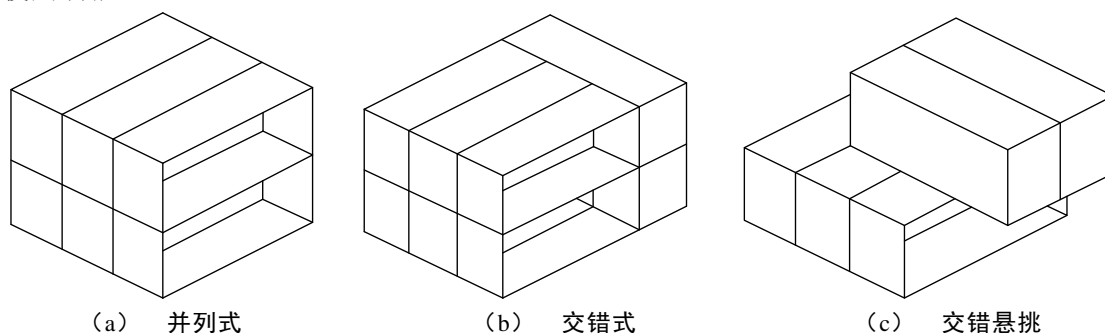


图5.3.4 框架式模块单元组合形式示意图

### 5.4 外围护系统

5.4.1 混凝土模块化建筑的外围护系统应根据建筑功能和使用需求，合理确定设计工作年限。住宅建筑的外围护系统的设计工作年限应与主体结构相协调。

5.4.2 混凝土模块化建筑的外围护系统应根据深圳地区气候条件、使用功能等综合确定抗风、抗震、节能、耐撞击、防火、水密、气密、隔声、热工和耐久性能等要求。屋面系统尚应满足结构性能要求。

5.4.3 外墙应进行整体防水设计，应采用构造防水和材料防水相结合的方式，并应符合下列规定：

- 1 防水设计应包括外墙防水工程的构造、防水层材料的选择和节点的密封防水构造；
- 2 节点的防水设计应包括门窗洞口、雨篷、阳台、变形缝、伸出外墙管道、女儿墙压顶、外墙预埋件、模块单元等交接部位的防水构造；
- 3 预制和现浇混凝土的结合位置，应采取有效的防渗措施，并宜结合建筑外立面设置分隔线条；
- 4 外墙构造应满足外保温材料的粘、锚等要求，外保温材料锚固节点应采取防水措施。

5.4.4 门窗洞边、屋面、檐口、勒脚等部位应采用加强防水做法，防水材料宜选用弹性材料，并应避免建筑模块单元运输及安装过程中对防水材料产生破坏。

5.4.5 模块单元中的门窗制品与门窗洞口之间的尺寸协调应符合下列规定：

1 门窗制品、门窗洞口制作尺寸及偏差应符合现行国家标准《建筑门窗洞口尺寸系列》GB/T 5824 的有关规定

2 门窗制品宜采用预埋式连接（图 5.4.5）。

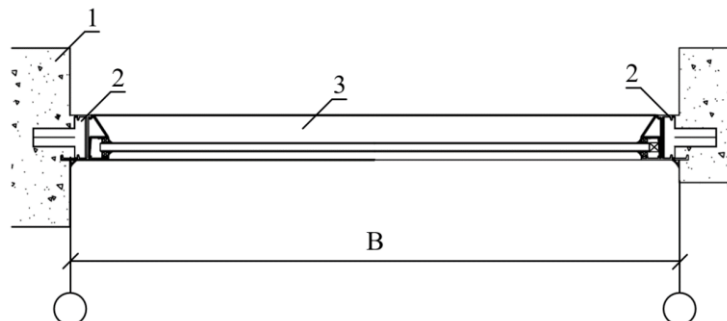


图5.4.5 门窗制品主体结构连接示意

1—建筑主体；2—预埋件；3—门窗框；B—门窗洞口标志尺寸

5.4.6 混凝土模块化建筑采用幕墙时应符合下列规定：

- 1 幕墙形式应根据建筑物的使用要求和外立面效果进行选择，宜采用单元式幕墙；
- 2 幕墙可采用玻璃幕墙、金属幕墙、石材幕墙、人造板材幕墙等；
- 3 幕墙应与主体结构可靠连接。

5.4.7 混凝土模块化建筑屋面设计除应符合现行国家标准《屋面工程技术规范》GB 50345、《坡屋面工程技术规范》GB 50693 的有关规定外，尚应符合下列规定：

- 1 混凝土模块化建筑宜采用平屋面；
- 2 当采用的屋面保温材料亲水性较弱时，应采用倒置屋面做法；
- 3 屋面位置接缝处混凝土应留后浇带，后浇混凝土厚度不宜小于 100mm。

5.4.8 混凝土模块化建筑中的外装修、外围护系统宜进行一体化设计并宜在工厂内完成一体化生产。

## 6 结构设计

### 6.1 一般规定

**6.1.1** 混凝土模块化建筑的结构设计，本标准未做规定的，应按国家现行标准《混凝土结构设计通则》GB 55008、《混凝土结构设计规范》GB 50010、《建筑抗震设计规范》GB 50011 及《装配式混凝土结构技术规程》JGJ 1 的有关规定执行，高层模块化现浇结构尚应按现行深圳市工程建设标准《高层建筑混凝土结构技术规程》SJG 98 的有关规定执行。

**6.1.2** 模块化结构的安全等级和设计工作年限应符合现行国家标准《工程结构通用规范》GB 55001 的有关规定。

**6.1.3** 结构规则性不符合本标准的规定、房屋适用高度达到 B 级或抗震设防有特殊要求时，可按现行国家标准《建筑抗震设计规范》GB 50011 和现行深圳市工程建设标准《高层建筑混凝土结构技术规程》SJG 98 的有关规定进行结构抗震性能化设计。

**6.1.4** 模块化结构构件及节点的抗震措施，本标准未做规定的，应按国家现行标准《混凝土结构设计规范》GB 50010、《建筑抗震设计规范》GB 50011 及《高层混凝土结构设计技术规程》JGJ 3 的有关规定执行；堆叠框架结构用干式连接节点的钢结构材料及受力性能尚应符合现行国家标准《钢结构设计标准》GB 50017 的有关规定。

**6.1.5** 模块化结构的抗震设计应遵循抗震概念设计的基本原则，并应符合下列规定：

1 应采用合理的结构抗震设计方案，加强结构的整体性；

2 应采取可靠的抗震措施，实现强柱弱梁、强剪弱弯、强节点、强锚固等要求，防止构件产生脆性破坏；

3 外围护墙板与主体结构之间的连接件应具有足够的变形能力，满足在设防地震下主体结构层间变形的要求。

**6.1.6** 混凝土模块化建筑的最大适用高度应区分为 A 级和 B 级，乙类、丙类模块化现浇结构及模块化堆叠框架结构的最大适用高度应符合下列规定：

1 A 级高度混凝土模块化结构最大适用高度应符合表 6.1.6-1 的规定；

2 B 级高度混凝土模块化结构最大适用高度应符合表 6.1.6-2 的规定；

3 超过表 6.1.6-1 规定的最大适用高度的房屋，应进行专门研究和论证。

表 6.1.6-1 A 级高度模块化结构的最大适用高度 (m)

结构类型		烈度			
		6	7	8 (0.2g)	8 (0.3g)
模块化堆叠框架结构		≤16m, 且≤4层	≤16 (12) m, 且≤4 (3) 层	≤9m, 且≤2层	≤7m, 且≤2层
模块化现浇结构	模块化现浇框架结构	60	50	40	35
	模块化现浇框架-剪力墙结构	130	120	100	80
	模块化现浇剪力墙结构	140	120	100	80

注：1 括号中数值用于设计基本地震加速度为 0.15g 的地区；

2 房屋高度指室外地面的主要屋面板板顶高度（不包括局部突出屋顶各部分）。

表6.1.6-2 B级高度模块化结构的最大适用高度（m）

结构类型		烈度			
		6	7	8 (0.2g)	8 (0.3g)
模块化堆叠框架结构		≤24m, 且≤6层	≤24 (20) m, 且≤6 (5) 层	≤12m, 且≤3层	≤9m, 且≤2层
模块化现浇结构	模块化现浇框架-剪力墙结构	160	140	120	100
	模块化现浇剪力墙结构	170	150	130	110

6.1.7 抗震设计时 A 级高度的丙类模块化结构体系抗震等级应符合表 6.1.7 的规定：

表6.1.7 A级高度的丙类模块化结构的抗震等级

结构类型		抗震设防烈度								
		6度		7度			8度			
模块化堆叠框架结构		高度	≤16m, 且≤4层		≤16 (12) m, 且≤4 (3) 层			≤9m, 且≤2层		
		框架	四		三			二		
模块化现浇结构	模块化现浇框架结构	高度	≤24	>24	≤24	>24	≤24	>24	≤24	>24
		框架	四	三	三	二	二	一	二	一
	模块化现浇框架-剪力墙结构	高度	≤60	>60	≤24	25~60	>60	≤24	25~60	>60
		框架	四	三	四	三	二	三	二	一
		剪力墙	三		三	二		二	一	
	模块化现浇剪力墙结构	高度	≤80	>80	≤24	25~80	>80	≤24	25~80	>80
剪力墙		四	三	四	三	二	三	二	一	

注：1 括号中数值用于设计基本地震加速度为 0.15g 的地区；

2 房屋高度指室外地面的主要屋面板顶高度（不包括局部突出屋顶各部分）。

6.1.8 抗震设计时 B 级高度的丙类模块化结构体系抗震等级应符合表 6.1.8 的规定：

表6.1.8 B级高度的丙类模块化结构的抗震等级

结构类型		抗震设防烈度		
		6度	7度	8度
模块化堆叠框架结构		三	二	一
模块化现浇结构	模块化现浇框架-剪力墙结构	框架	二	一
		剪力墙	二	特一
	模块化现浇剪力墙结构	剪力墙	二	一

6.1.9 建筑非结构构件和建筑附属设备应采取必要的抗震措施，并应考虑围护结构对结构抗震的不利影响，避免不合理设置而导致主体结构的破坏。

6.1.10 模块化结构的基础可选用独立基础、筏板基础、桩基础和条形基础等形式，地基基础的设计应符合现行国家标准《建筑地基基础设计规范》GB 50007 的有关规定。

## 6.2 结构体系

6.2.1 本标准涉及的混凝土模块化结构可分为模块化堆叠框架结构和模块化现浇结构，对于本标准未做规定的模块化结构体系和连接构造，应具备可靠理论分析和试验依据，并应做专项技术论

证。

**6.2.2 模块化结构应符合下列规定：**

- 1 应具有必要的刚度、强度和延性；
- 2 应具有明确的结构计算简图及荷载传递途径；
- 3 应具备必要的抗震承载能力、良好的变形能力和消耗地震能量的能力，并应避免出现薄弱部位；
- 4 应通过构造实现结构足够的冗余度，避免因部分构件或结构破坏导致整个结构体系丧失承载能力。

**6.2.3 模块单元之间的连接，应符合下列规定：**

- 1 构件节点的破坏，不应先于其连接的构件；
- 2 预埋件的破坏，不应先于连接构件的破坏；
- 3 模块单元间的连接应传力路径明确、构造可靠，并应满足承载力、延性和耐久性要求。

**I 模块化堆叠框架结构**

**6.2.4 堆叠框架结构应由框架式模块堆叠连接组合而成，并应符合下列规定：**

- 1 堆叠框架结构的竖向受力构件为模块单元框架柱，水平受力构件为模块单元框架梁、底板（图 6.2.4-1、图 6.2.4-2）；
- 2 模块单元应采用可靠的水平及竖向连接，满足结构整体性和冗余度的要求；
- 3 有可靠依据时，可采用堆叠框架和其他抗侧力体系共同抗侧的结构体系，堆叠框架部分的适用高度和抗震措施不宜低于本标准的有关规定。

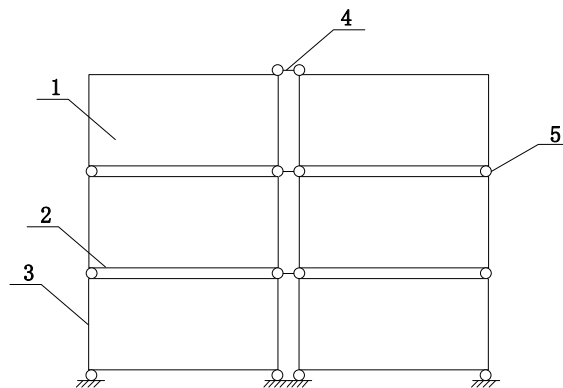


图 6.2.4-1 堆叠框架结构立面示意图

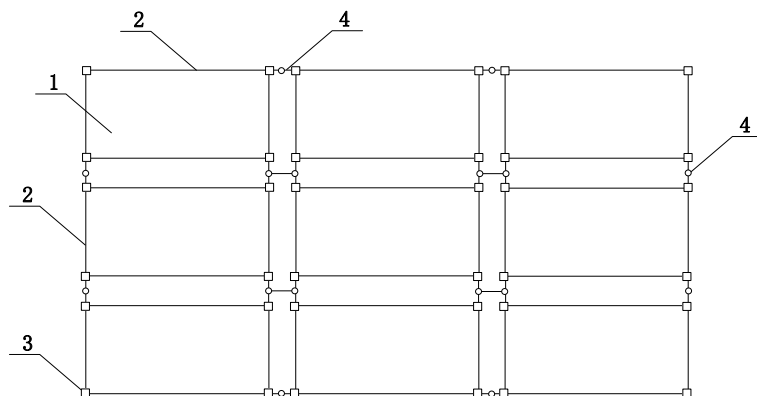


图 6.2.4-2 堆叠框架结构平面示意图

1—框架式模块单元；2—框架梁；3—框架柱；

4—水平连接件；5—竖向连接件

**6.2.5 堆叠框架结构的模块间竖向连接可采用螺栓连接、拉杆连接等干式连接或套筒灌浆、浆锚**



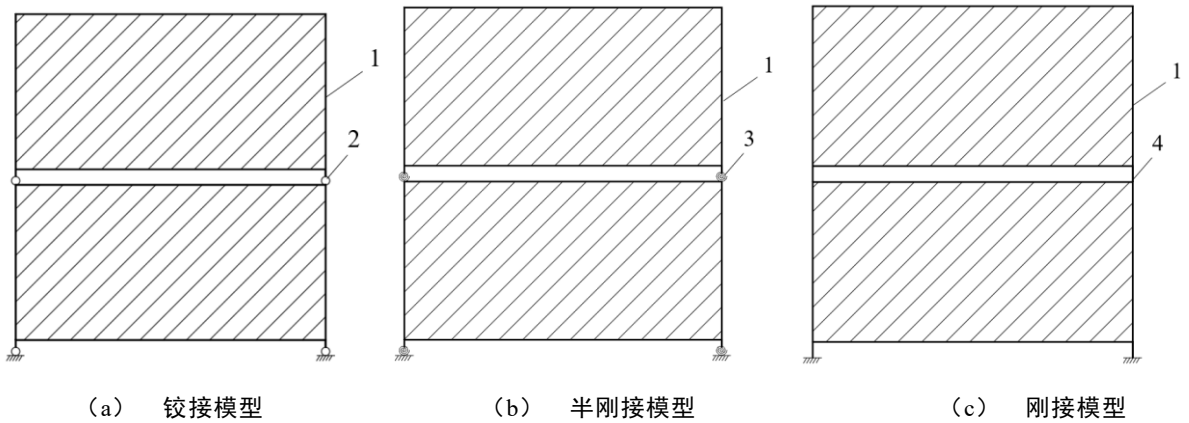


图 6.2.7-2 堆叠框架结构竖向连接节点计算模型

1—模块单元；2—铰接连接；3—半刚接连接；4—刚接连接

6.2.8 框架式模块单元的水平连接可采用连接钢板或其他可靠形式，连接节点应能够传递两个方向的水平力；分析模型可采用弹簧单元模拟连接钢板的轴向和切向刚度。

## II 模块化现浇结构

6.2.9 模块化现浇结构体系应符合下列规定：

- 1 模块化现浇结构可采用框架结构、框架-剪力墙结构、剪力墙结构或其他结构体系（图 6.2.9）；
- 2 模块化现浇结构的传力路径宜等同相应现浇结构体系；
- 3 隔墙和模壳板的设置不应影响结构的整体受力性能。

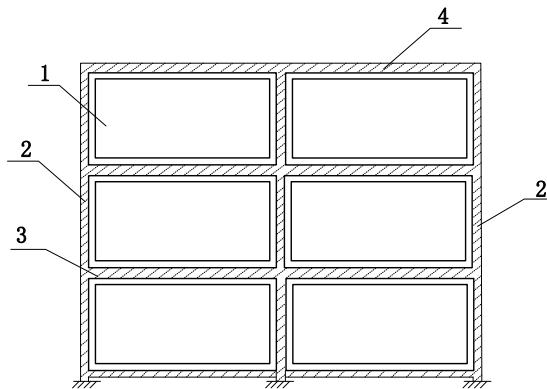


图6.2.9 模块化现浇结构示意图

1—箱模式模块单元；2—现浇结构柱/剪力墙；  
3—现浇梁；4—叠合楼盖；

6.2.10 箱模式模块单元中的非承重墙体与现浇构件之间宜采用柔性连接，非承重墙体的抗震设计应符合现行国家标准《建筑抗震设计规范》GB 50011 中对非结构构件的有关规定。

6.2.11 模块化现浇结构中框架柱的形状宜简单、规则、便于施工（图 6.2.11），其与柱模之间应采用柔性材料进行分隔。



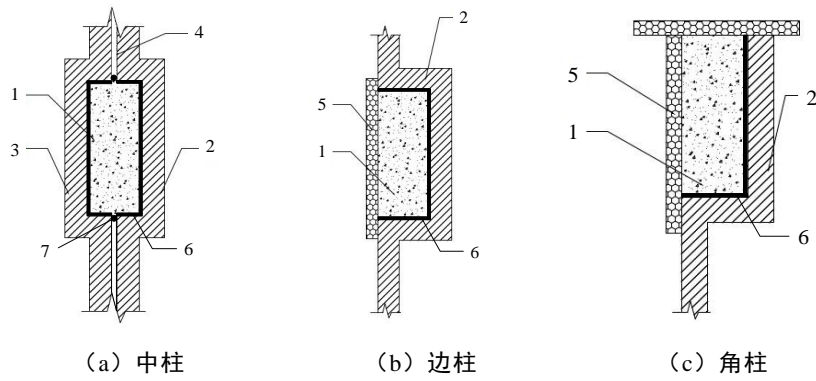


图6.2.11 箱模式模块与现浇混凝土柱的水平布置示意

- 1—现浇混凝土矩形柱；2—右箱模式模块单元；3—左箱模式模块单元；  
4—模块接缝；5—现场浇筑柱时临时用模板；6—柔性层；7—防水胶条

6.2.12 模块化现浇结构中的剪力墙可采用一字形、L形和T形截面（图6.2.12），剪力墙端部应与墙模采用柔性材料分隔。

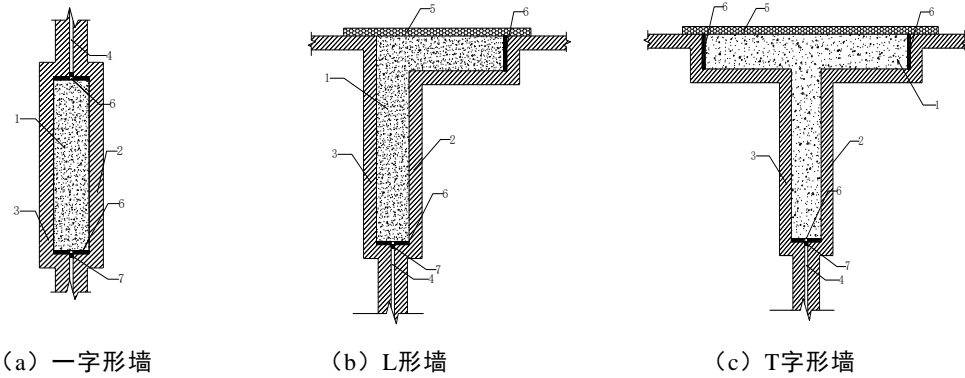
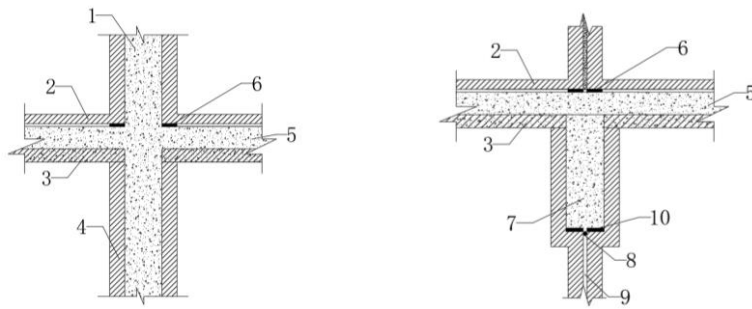


图6.2.12 箱模式模块与现浇剪力墙的水平布置示意

- 1—现浇混凝土剪力墙；2—右方箱模式模块单元；3—左方箱模式模块单元；4—模块接缝；  
5—浇筑剪力墙时用模板；6—柔性层；7—防水胶条

6.2.13 模块化现浇结构中模块单元与现浇梁、柱、剪力墙和楼板的连接构造（图6.2.13）应符合下列规定：

- 1 现浇混凝土梁底与梁模之间应设置柔性层；
- 2 墙模、柱模底与结构板之间应设置坐浆层，混凝土砂浆强度等级不小于 C60，且不应小于墙、柱强度等级，坐浆厚度宜取 10mm~20mm。



(a) 箱模式模块与柱/墙、楼板连接节点 (b) 箱模式模块与梁、楼板连接节点

图6.2.13 模块化现浇结构竖向连接节点示意

1—现浇混凝土柱或剪力墙；2—模块底板；3—模块顶板；4—柱模或墙模；5—叠合板后浇混凝土；

6—砂浆层；7—现浇混凝土梁；8—防水胶条；9—模块接缝；10—柔性层

**6.2.14** 对于框架梁及跨高比大于5的连梁，在梁端箍筋加密区范围内应采用有效措施避免隔墙对梁的受力性能产生影响。

**6.2.15** 模块化现浇结构楼板采用桁架预制叠合板时，桁架预制板纵向钢筋不伸入支座，应符合下列规定：

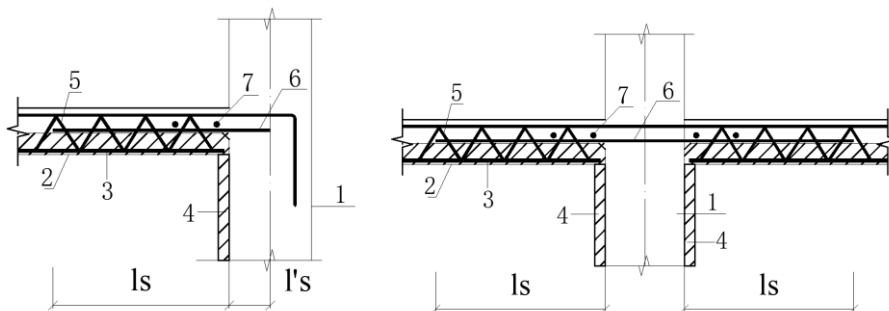
1 后浇混凝土叠合层厚度不宜小于桁架预制板厚度，且不应小于 70mm；

2 支座处应设置垂直于板端的桁架预制板纵筋搭接钢筋，搭接钢筋截面面积应按《混凝土结构设计规范》GB 50010 的有关规定计算确定，且不应小于桁架预制板内跨中同方向受力钢筋面积的 1/3，搭接钢筋直径不宜小于 8mm，间距不宜大于 250mm；搭接钢筋强度等级不应低于与搭接钢筋平行的桁架预制板内同向受力钢筋的强度等级；

3 对于端节点支座，搭接钢筋伸入后浇叠合层锚固长度  $l_s$  不应小于  $1.2l_a$ ，并应在支承梁或墙的后浇混凝土中锚固，锚固长度不应小于  $l'_s$ ；当板端支座承担负弯矩时，支座内锚固长度  $l'_s$  不应小于  $15d$  且宜伸至支座中心线；当节点区承受正弯矩时，支座内锚固长度  $l'_s$  不应小于受拉钢筋锚固长度  $l_a$ （图 6.2.15a）。对于中节点支座，搭接钢筋在节点区应贯通，且每侧伸入后浇叠合层锚固长度  $l_s$  不应小于  $1.2l_a$ （图 6.2.15b）；

4 垂直于搭接钢筋的方向应布置横向分布钢筋，在一侧纵向钢筋的搭接范围内应设置不少于 2 道横向分布钢筋，且钢筋直径不宜小于 6mm；

5 当搭接钢筋紧贴叠合面时，板端顶面应设置倒角，倒角尺寸不宜小于  $15\text{mm} \times 15\text{mm}$ 。



(a) 边节点

(b) 中节点

图6.2.15 无外伸纵筋的板端支座构造示意

1—支承梁或墙；2—桁架预制板；3—桁架预制板纵筋；4—模块墙板；5—桁架钢筋；

6—支座处桁架预制板纵筋搭接钢筋；7—横向分布钢筋

**6.2.16** 模块化现浇结构中模块单元的外墙预制部分与现浇竖向结构构件之间的水平连接应采

用HPB300级钢筋连接,直径宜选用8mm,连接长度不宜小于钢筋锚固长度,间距不宜大于600mm。

**6.2.17** 阳台板、空调板等悬挑结构宜与模块整体预制。当采用叠合构件时,叠合构件的负弯矩钢筋应在相邻叠合板的后浇混凝土中可靠锚固。

### 6.3 结构布置

**6.3.1** 混凝土模块化建筑的结构平面布置与竖向布置的规则性除应符合本规程的规定外,尚应符合现行国家标准《建筑抗震设计规范》GB50011与现行深圳市工程建设标准《高层建筑混凝土结构技术规程》SJG 98的有关规定。

**6.3.2** 模块化结构的质量、刚度和承载力分布宜均匀,平面布置应符合下列规定:

1 模块化结构的平面布置宜简单、规则、对称,减少平面内的偏心;

2 模块化现浇结构平面布置应减少扭转的影响。在考虑偶然偏心影响的规定水平地震力作用下,楼层竖向构件最大的水平位移和层间位移,A级高度模块化建筑不宜大于该楼层平均值的1.2倍,不应大于该楼层平均值的1.5倍,B级高度模块化建筑不宜大于该楼层平均值的1.2倍,不应大于该楼层平均值的1.4倍;

3 结构扭转为主的第一自振周期与平动为主的第一自振周期之比,A级高度模块化建筑不应大于0.9,B级高度模块化建筑不应大于0.85。

**6.3.3** 模块化结构的竖向布置应连续、均匀,构件宜上、下连续贯通,避免抗侧力结构的侧向刚度和受剪承载能力沿竖向突变。

**6.3.4** 堆叠框架结构的悬挑应符合下列规定:

1 悬挑宜在模块长边方向向外挑出,悬挑尺寸不宜大于模块悬挑方向长度的1/4,且不宜超过2m;

2 悬挑模块应在悬挑处设置立柱与下部结构连接。

**6.3.5** 模块化结构适用的最大高宽比宜符合表6.3.5的规定。

表6.3.5 模块化结构适用的最大高宽比

结构类型		抗震设防烈度		
		6度	7度	8度
堆叠框架结构		3	3	2
模块化现浇结构	模块化现浇框架结构	4	3.5	2.5
	模块化现浇框架-剪力墙结构	6	5.5	4.5
	模块化现浇剪力墙结构	6	5.5	4.5

### 6.4 结构计算分析

**6.4.1** 模块化结构进行计算分析时的荷载、地震作用以及作用组合,应符合现行国家标准《混凝土结构通用规范》GB 55008、《建筑结构荷载规范》GB 50009、《建筑抗震设计规范》GB 50011和现行深圳市工程建设标准《高层建筑混凝土结构技术规程》SJG 98的有关规定。

**6.4.2** 模块化结构构件应进行正常使用极限状态的验算,结构构件正截面受力裂缝的控制和结构中受弯构件的挠度限值应符合现行国家标准《混凝土结构设计规范》GB 50010的有关规定。

**6.4.3** 在竖向荷载、风荷载以及多遇地震作用下,模块化结构的内力和变形可采用弹性计算方法;设防地震作用下的变形和内力也可按弹性方法计算,但宜考虑框架梁及连梁端部塑性变形引起的内力重分布;罕遇地震下,弹塑性变形可采用弹塑性时程分析或静力弹塑性分析方法计算。

## I 模块化堆叠框架结构

6.4.4 按弹性方法计算的风荷载或多遇地震标准值作用下，模块化堆叠框架结构楼层层间最大水平位移与层高之比 $\Delta u/h$ 不宜大于 1/550。

6.4.5 模块单元之间的连接应进行节点承载力验算，并应符合下列规定：

1 对于模块间水平连接，采用连接钢板时，应对连接钢板在平面内的抗剪、抗拉及抗压承载力进行验算；

2 对于模块间竖向连接，应根据连接的实际刚度建立结构计算模型，验算连接节点的抗拔、抗剪以及孔壁承压等承载力，半刚接节点还应补充验算抗弯承载力。

6.4.6 堆叠框架结构的性能化设计，应符合下列规定：

1 堆叠框架结构宜满足不低于中震不屈服的抗震性能要求；

2 设防地震作用下，B级高度的楼层层间最大水平位移与层高之比 $\Delta u/h$ 不宜大于 1/200；

3 罕遇地震作用下，A级高度的楼层层间最大水平位移与层高之比 $\Delta u/h$ 不宜大于 1/50，B级高度的楼层层间最大水平位移与层高之比 $\Delta u/h$ 不宜大于 1/60；

4 罕遇地震作用下，模块单元的竖向及水平连接不应发生屈服，模块单元内的框架柱不宜发生中度损坏。

6.4.7 堆叠框架结构的分析计算，应符合下列规定：

1 模块单元顶板或底板厚度大于 100mm 时，可在模块单元内部假定为刚性；

2 当模块单元顶板或底板采用全预制楼板时，不应将整层楼盖假定为刚性隔板；

3 当模块单元顶板或底板采用整体或局部叠合楼板时，可根据实际情况进行建模计算。

## II 模块化现浇结构

6.4.8 按弹性方法计算的风荷载或多遇地震标准值作用下的模块化现浇结构楼层层间最大水平位移与层高之比 $\Delta u/h$ 宜符合表 6.4.8 的规定。

表 6.4.8 模块化现浇结构楼层层间最大位移与层高之比的限值

结构类型		$\Delta u/h$ 限值
模块化现浇结构	模块化现浇框架结构	1/500
	模块化现浇框架-剪力墙结构	1/650
	模块化现浇剪力墙结构	1/800

6.4.9 模块化现浇结构薄弱层（部位）弹塑性层间位移应符合国家现行标准《建筑抗震设计规范》GB 50011 和《高层建筑混凝土结构技术规程》JGJ 3 的有关规定。

6.4.10 模块化现浇结构在进行地震作用计算时，结构自振周期应根据结构类型予以折减，并应符合下列规定：

1 模块化现浇框架结构的周期折减系数宜取 0.6~0.7；

2 模块化现浇框架-剪力墙结构的周期折减系数宜取 0.7~0.8；

3 模块化现浇剪力墙结构的周期折减系数宜取 0.8~0.9。

6.4.11 模块化现浇结构的楼、屋盖系统的分析计算和截面设计，应符合现行国家标准《混凝土结构设计规范》GB 50010、《建筑抗震设计规范》GB 50011 的有关规定外，尚应符合下列规定：

1 楼盖、屋盖体系宜选用双向楼盖；

2 楼盖、屋盖体系应与竖向结构构件有可靠的连接，保证结构的整体性。

6.4.12 模块化现浇结构中墙模作为剪力墙的保护层参与受力计算时，应符合下列规定：

1 墙模与现浇混凝土之间应采用钢筋桁架、钢筋锚固及其他可靠方式进行连接，锚固点之间间距不宜大于 600mm，锚固点到墙端距离不宜大于 450mm；

2 在边缘构件区域箍筋外侧与墙模之间的距离  $a$  不应小于 10mm，计入保护层的墙模与箍筋外侧间的距离  $b$  不应大于 30mm，并应按考虑墙模实际厚度进行包络设计；

3 现浇剪力墙截面厚度不应小于 160mm；

4 墙模的分布钢筋直径不宜小于 6mm，间距不宜大于 150mm，且墙模中的钢筋不应作为剪力墙的受力钢筋考虑；

5 墙模选用的混凝土强度等级不应低于现浇剪力墙的混凝土强度等级，且设计时应按现浇剪力墙的混凝土强度等级取值；

6 有可靠依据时，墙模可采用高性能混凝土。

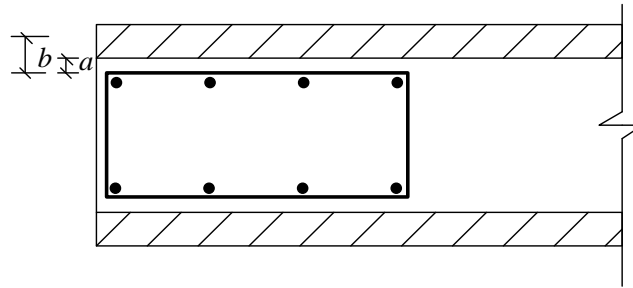


图6.4.12 边缘构件区域墙模保护层厚度示意图

$a$ —箍筋外皮到墙模内侧的距离； $b$ —钢筋保护层厚度计算值

6.4.13 模块化现浇结构中侧面梁模作为梁的保护层参与受力计算时，应符合下列规定：

1 在梁端部箍筋加密区范围内，梁模与现浇混凝土之间应采用钢筋锚固或其他可靠方式进行连接，沿梁长度方向锚固点间距不宜大于 450mm；

2 梁模的分布钢筋直径不宜小于 6mm，间距不宜大于 150mm，且梁模中的钢筋不应作为梁的受力钢筋考虑；

3 梁模选用的混凝土强度等级不应低于现浇梁的混凝土强度等级，且设计时应按现浇梁的混凝土强度等级取值；

4 有可靠依据时，梁模可采用高性能混凝土。

## 7 模块单元设计

### 7.1 一般规定

7.1.1 模块单元除应符合本规程第六章模块化结构在持久设计状况和地震设计状况中的各项设计要求外，尚应对模块单元进行短暂设计状况的验算。短暂设计状况的验算应符合国家现行标准《混凝土结构工程施工规范》GB 50666 和《装配式混凝土结构技术规程》JGJ 1 的有关规定。

7.1.2 模块单元的设计应符合下列规定：

- 1 模块单元外形宜简单、规则，满足模数协调、标准化设计、规模化生产的要求；
- 2 模块单元宜整合外围护系统、内装系统和机电管线系统的功能需求；
- 3 模块单元应具有一定的刚度和强度。

7.1.3 模块单元的梁、柱、楼板等结构构件及连接节点的抗震措施，本章未做规定的，应按现行国家标准《建筑抗震设计规范》GB 50011 的有关规定执行。

7.1.4 模块单元尺寸应根据建筑设计要求，并综合生产、吊装、运输等条件确定；模块单元宽度标志尺寸不宜大于 3.9m，长度标志尺寸不宜大于 12m，高度标志尺寸不宜大于 4m。

7.1.5 模块单元短暂设计状况应包含脱模、运输、吊装、安装、储存等工况，并应符合下列规定：

- 1 应对模块单元进行整体稳定性分析；
- 2 框架式模块应对梁、柱、底板、顶板进行强度验算；
- 3 箱模式模块应对非承重墙体、底板、顶板进行强度验算；
- 4 必要时应对箱模式模块进行实体单元的有限元分析，验算其强度和局部稳定性。

7.1.6 模块单元中的预埋吊件及临时支撑应根据现行国家标准《混凝土结构工程施工规范》GB 50666 的有关规定进行施工验算。

### 7.2 短暂设计状况的验算

7.2.1 模块单元进行短暂设计状况作用组合时，相关计算系数应按现行国家标准《建筑结构荷载规范》GB 50009 和《混凝土结构工程施工规范》GB 50666 的有关规定执行。

7.2.2 模块单元在进行短暂设计状况验算时，荷载标准值的取值应符合下列规定：

1 模块单元应能够承担自身的重力荷载。此时，构件等效静力荷载标准值应取构件自重标准值乘以动力系数。构件运输、吊运时，动力系数宜取 1.5；构件储存、安装过程中就位、临时固定时，动力系数可取 1.2；

2 作用在模块单元上的风荷载，应符合现行国家标准《建筑结构荷载规范》GB 50009 的有关规定，取重现期  $R$  为 10 年的基本风压值；

3 模块单元的顶板和底板尚应考虑在生产、施工安装过程中产生的施工活荷载，施工活荷载标准值可按实际情况计算，取值不宜小于  $1.5\text{kN/m}^2$ 。

7.2.3 模块单元中构件的施工验算应符合设计要求；当设计无具体要求时，构件应符合现行国家标准《混凝土结构工程施工规范》GB 50666 的有关规定。

7.2.4 模块起吊状况下，吊点的布置及吊点力计算应符合下列规定：

- 1 吊点设置前应通过模块构件拆分法计算确定模块重心点坐标；
- 2 模块顶部吊点数量不应少于四个，吊点宜布置于重心周边的竖向构件上，宜避开门窗洞口顶部等薄弱处布置；

3 吊点布置后应进行吊点力计算，避免吊点在起吊阶段因偏心弯矩出现的受压状况。

7.2.5 模块单元宜采用内埋式吊杆或吊环进行吊装，并应符合下列规定：

1 内埋式吊杆应根据相应的产品标准和应用技术规定选用；

2 吊环应采用 HPB300 钢筋或 Q235B 圆钢，并应验算在荷载标准值作用下的吊环应力，验算时每个吊环可按两个截面计算。对 HPB300 钢筋，吊环应力不应大于  $60\text{N/mm}^2$ ；对于 Q235B 圆钢，吊环应力不应大于  $45\text{N/mm}^2$ ；

3 当采用专用吊架起吊，吊链角度大于  $80^\circ$  且无脱模吸附力作用时，对 HPB300 钢筋，吊环应力不应大于  $90\text{N/mm}^2$ ；对于 Q235B 圆钢，吊环应力不应大于  $70\text{N/mm}^2$ ；

4 在一个模块上设有 4 个吊环时，应按 3 个吊环进行计算；当采用专用吊架起吊时，可按照实际吊点布置情况进行计算，实际情况的理论计算值应乘以 1.5。

7.2.6 模块单元起吊安全措施应符合下列规定：

1 用钢吊架起吊时，模块与钢吊架之间吊链宜竖直受力，避免吊链倾斜产生的水平力对模块产生损坏；

2 模块起吊前宜对门窗洞口进行加固处理，可采用钢杆或钢架支撑；

3 模块起吊时应有备用安全措施，避免模块因吊点脱落而直接掉落。

7.2.7 模块单元中的构件在脱模状况下的验算及加固措施，应符合下列规定：

1 模块单元脱模起吊时的混凝土立方体抗压强度不宜小于  $15\text{MPa}$ ；

2 模块单元中的构件进行脱模验算时，等效静力荷载标准值应取构件自重标准值乘以动力系数与脱模吸附力之和，且不宜小于构件自重标准值的 1.5 倍。其中动力系数不宜小于 1.2，脱模吸附力应根据构件和模具的实际状况取用，且不宜小于  $1.5\text{kN/m}^2$ ；

3 脱模阶段模块单元的顶板、底板按四边简支板进行承载力验算时，对于不满足计算要求的板应在脱模时设置临时支撑措施，模块吊装完成后可拆除；

4 模块脱模吊点应按起吊状况下的吊点布置原则布置，并考虑脱模吸附力作用进行吊点承载力验算；

5 当模块吊点上部吊链存在斜拉时，应对吊点处竖杆起水平支撑作用的梁或板进行轴心受力验算。

7.2.8 模块单元安装状况下的验算及支撑加固措施应符合下列规定：

1 模块安装时，应进行水平风荷载下的抗倾覆验算，并应满足下式要求，当模块抗倾覆不满足时，则应设置临时支撑以满足模块的抗倾覆要求。

$$M_g/M_w \geq 1.5 \quad (7.2.8-1)$$

式中： $M_w$ ——风荷载标准值作用下的倾覆力矩；

$M_g$ ——模块自重标准值下的抗倾覆力矩；

2 模块单元安装时，应进行水平风荷载下的抗滑移验算，并应满足下式要求，当模块抗滑移不满足时，应设置临时支撑以满足模块的抗滑移要求。

$$\mu G/N_w \geq 1.3 \quad (7.2.8-2)$$

式中： $\mu$ ——摩擦系数，取 0.4；

$G$ ——模块的重力荷载标准值；

$N_w$ ——风荷载标准值作用下的水平力；

3 叠合板浇筑时应进行支撑设置，设置支撑后的叠合板可根据实际的荷载情况按简支板或连续板进行承载力复核。

4 施工状态下应对模壳板及隔墙进行强度、变形和稳定性分析。

### 7.3 模块单元构造要求

#### I 框架式模块单元

7.3.1 框架式模块中，承重构件的截面设计应符合下列规定：

- 1 框架梁的宽度不宜小于 200mm，短跨和长跨框架梁宜采用不同的高度；
- 2 抗震等级为四级或不超过 2 层时，边柱和中柱的截面宽度，不宜小于 250mm。二、三级且超过 2 层时不宜小于 300mm；
- 3 抗震等级为四级或不超过 2 层时，其角柱截面宽度不宜小于 300mm；抗震等级为二、三级且超过 2 层时，其角柱截面宽度不宜小于 400mm。

7.3.2 框架式模块中的非承重墙体宜采用轻质材料。当采用轻骨料混凝土时，应符合下列规定：

- 1 轻骨料混凝土强度等级不宜小于 LC20，内隔墙厚度不宜小于 50mm，外围护墙厚度不宜小于 150mm；
- 2 墙体中分布钢筋直径不宜小于 6mm，间距不宜大于 2 倍墙厚；最小配筋率应满足裂缝控制验算要求，且不应小于 0.1%。

#### II 箱模式模块单元

7.3.3 箱模式模块中的墙模、柱模、梁模应符合下列规定：

- 1 厚度不应小于 30mm；
- 2 分布钢筋直径不宜小于 6mm，间距不宜大于 200mm；
- 3 混凝土强度等级不宜低于 C50。

7.3.4 箱模式模块中非墙模部分墙体应符合本规程 7.3.2 条的有关规定。

7.3.5 箱模式模块顶板应符合下列规定：

- 1 模块顶板应作为模块预制叠合楼板的预制底板部分进行结构设计；
- 2 顶板的厚度应满足安装用临时支撑计算的要求，且不宜小于 60mm，最小配筋率应符合现行国家标准《混凝土结构设计规范》GB 50010 的有关规定；
- 3 顶板钢筋在支座处的锚固长度，应符合现行行业标准《装配式混凝土结构技术规程》JGJ 1 的有关规定。

7.3.6 箱模式模块单元底板应符合下列规定：

- 1 模块单元底板不应作为模块化现浇结构的结构板；
- 2 模块单元底板厚度不宜小于 60mm；
- 3 模块单元底板配筋应符合现行国家标准《混凝土结构设计规范》GB 50010 的有关规定。



## 8 设备管线与内装系统设计

### 8.1 一般规定

**8.1.1** 设备管线和内装系统应符合国家现行标准《建筑内部装修设计防火规范》GB 50222、《民用建筑工程室内环境污染控制标准》GB 50325、《民用建筑隔声设计规范》GB 50118、《住宅室内装饰装修设计规范》JGJ 367 和现行深圳市工程建设标准《居住建筑室内装配式装修技术规程》SJG 96 的有关规定。

**8.1.2** 混凝土模块化建筑的设备与管线的抗震设计应符合现行国家标准《建筑机电工程抗震设计规范》GB 50981 的有关规定。

**8.1.3** 机电设计、内装设计应与建筑设计、结构设计等专业同步进行，机电设计宜结合内装设计暗敷管线及设备。

**8.1.4** 机电设备系统、内装系统应满足模块标准化设计、集成化安装的要求，并应满足运输、吊装及成品保护的要求。

**8.1.5** 机电设备及管线的连接应采用标准化接口，应选用耐腐蚀、抗老化、连接可靠的管线及设备。

**8.1.6** 公共管线、阀门、检修口、计量仪表、电表箱、配电箱、智能化配线箱等，宜统一集中设置在公共区域。

**8.1.7** 设备与管线的布置应符合下列规定：

- 1 设备与管线的布置应减少上下模块间的管线竖向连接，并宜布置在架空层或吊顶内；
- 2 设备与管线宜集中布置在供上下层、多系统管线连接的管道井内，并应设置隔断和保护。

**8.1.8** 机电设备、管线及内装系统的安装应符合下列规定：

- 1 应结合混凝土模块化建筑的特点，区分工厂与现场安装的工作内容；
- 2 当管线跨越模块时，应结合内装设计预留对接槽口；
- 3 当工厂内安装的管道、设备固定在梁模或墙模上时，所选固定件不应穿透梁模或墙模；
- 4 当设备管线穿越预制楼板或预制墙体时，应在工厂内预留套管或孔洞，不应在模块单元安装后凿剔沟、槽、孔洞；
- 5 当设备、管线穿越楼板、墙体时，应采取防水、防火、隔声、密封、保温隔热等措施，防火封堵应符合现行国家标准《建筑设计防火规范》GB 50016 的有关规定。

**8.1.9** 设备管线系统应采用建筑信息模型技术，机电设备管线宜共用支吊架并满足一体化预制的要求。

### 8.2 给水排水系统

**8.2.1** 混凝土模块化建筑给水排水系统设计应符合现行国家标准《建筑给水排水设计标准》GB 50015 和《建筑给水排水与节水通用规范》GB 55020 的有关规定。

**8.2.2** 给水系统设计应符合下列规定：

- 1 混凝土模块化建筑室内给水横管宜结合室内装修在吊顶内敷设，吊顶内的阀门、模块之间管道连接接头处应设置可拆卸吊顶；
- 2 暗敷在墙槽中的给水支管应结合墙模厚度及墙体装饰做法预留管槽；
- 3 给水管道穿越混凝土梁模时，应在梁模上预留钢套管，预留钢套管定位应满足钢筋笼吊装、

安装的要求。

#### 8.2.3 排水设计应符合下列规定：

- 1 卫生间宜采用同层排水技术，可优先采用不降板同层排水技术；
- 2 卫生间排水立管宜沿外墙明敷；当必须设置于室内时，应设置于排水管道井中，管道井的设置应便于上下层管道连接和检修；
- 3 卫生间模块排水支管水平穿墙模时，应预留钢套管，接管方式应满足现场施工工序的要求。

### 8.3 供暖、通风、空调及燃气系统

8.3.1 混凝土模块化建筑的供暖、通风、空调设计应符合现行国家标准《民用建筑供暖通风与空气调节设计规范》GB 50736 的有关规定。

#### 8.3.2 供暖通风与空调设备、管线设计应符合下列规定：

- 1 模块内供暖通风与空调设备、管线应方便维修更换，维修更换时不应影响主体结构，并宜与主体结构相分离；
- 2 模块内供暖通风与空调设备、管线应定位准确，并宜集中设置、减少平面交叉；
- 3 模块内供暖通风与空调设备的安装及管线敷设宜在工厂内完成，当设备整体安装时，管线应与模块单元上的预埋件可靠连接，并宜采取隔振、隔音措施；
- 4 空调系统宜采用分体式空调。

8.3.3 燃气系统设计应符合现行国家标准《城镇燃气设计规范》GB 50028 的有关规定。

### 8.4 电气系统

8.4.1 混凝土模块化建筑的配电、防雷、接地、消防、智能化设计应符合现行国家标准《供配电系统设计规范》GB 50052、《建筑物防雷设计规范》GB 50057、《交流电气装置的接地设计规范》GB/T 50065、《低压配电设计规范》GB 50054、《民用建筑电气设计标准》GB 51348、《建筑电气与智能化通用规范》GB 55024 等有关规定。

#### 8.4.2 电气管线、安装盒的选择及敷设应符合下列规定：

- 1 设备与管线宜与主体结构相分离；当管线暗敷时，宜埋入结构后浇层或预制模块内；
- 2 电气管线应做好综合排布，同一部位不应存在 2 根以上电气导管交叉敷设；
- 3 模块单元之间的连接管宜采用可弯曲导管；
- 4 安装底盒应根据混凝土模块化建筑的特点和管材的敷设部位确定位置和深度；
- 5 敷设在钢筋混凝土墙、板内的线缆保护导管最大外径不应大于墙、板厚度的 1/3；线缆保护导管暗敷时，保护层厚度不应小于 15mm；消防设备线缆保护导管暗敷时，应穿管并应敷设在非燃烧结构内，保护层厚度不应小于 30mm。

#### 8.4.3 电气管线的预留接口应符合下列规定：

- 1 部品与配管及配管之间的连接应采用标准化接口，并应便于安装维护；
- 2 混凝土模块化建筑的连接管、接线盒等应做适当预留，出线口和接线盒应准确定位，预留孔洞的大小应满足相应公差要求；
- 3 同一建筑的土建接口宜集中部位设置；
- 4 孔洞及接线盒不应在模块单元受力部位和节点连接区域设置，隔墙两侧的电气设备不应直接连通设置。

#### 8.4.4 防雷及接地应符合下列规定：

- 1 应优先利用建筑结构构件内金属体做防雷引下线。作为专用防雷引下线的钢筋应上端与接

闪器、下端与防雷接地装置可靠连接，结构施工时应做明显标记；

2 当模块单元外墙上的金属管道、栏杆、门窗、金属围护部（构）件、金属遮阳部（构）件等金属物需要做防雷连接时，应通过与相关模块单元内部的金属件与防雷装置连接成电气通路；

3 共用接地装置电阻值应满足各种接地电阻要求的最小值；

4 设置等电位联结的场所，各构件内的钢筋应做可靠的电气连接，并与等电位联结端子箱连通。

**8.4.5** 模块单元中电气管线的预留预埋应符合下列规定：

1 设于模块单元内的开关、插座、灯具、探测器的接线盒、电气导管、穿线管孔、供防雷及接地用的预埋钢板、附加连接导体等应在生产时进行预留预埋；

2 模块单元生产、运输、安装时，应做好安装盒、预留导管及导管连接头的保护，避免被破坏或杂物污染、封堵。

## 8.5 内装系统

**8.5.1** 混凝土模块化建筑内装系统设计应与部品选型应满足绿色环保的要求。室内污染物限制应符合现行国家标准《民用建筑工程室内环境污染控制标准》GB 50325 的有关规定。

**8.5.2** 内装系统宜采用装配式装修，并应符合下列规定：

1 内装系统的设计应遵循标准化设计和模数协调的原则，并应满足室内功能和性能的要求；

2 模块内部装修，除内部接口位置外，宜在工厂内完成；

3 内装修材料及部品应根据不同的使用年限，做到安全可靠，连接牢固，维护便利；

4 部品应根据规格和安装顺序对部品进行统一编号。

**8.5.3** 内装部品宜结合设备管线进行集成设计，内装部品的装配宜满足干式工法的要求。

**8.5.4** 内装系统的相关部品部件的尺寸、公差应与接口相协调，内装部品应具有通用性和互换性。

**8.5.5** 楼地面系统宜选用集成化部品，宜采用干式施工工法的饰面材料，并应符合下列规定：

1 瓷砖地面宜采用薄贴做法；

2 地胶地面宜采用干式卡扣连接做法；

3 复合木地板地面宜采用实铺式做法；

4 地毯地面宜采用免胶做法；

5 架空地板地面的架空高度应根据下敷管线尺寸、路径、设置坡度等确定，并应设置检修口；

6 潮湿区域楼地面系统宜采用防滑，防潮类部品，并宜在模块内完成防水处理。

**8.5.6** 模块单元内部的轻质隔墙宜采用轻钢龙骨隔墙或其他装配式隔墙，并应符合下列规定：

1 隔墙宜结合室内管线的敷设进行构造设计，避免管线安装和维修更换对墙体造成破坏；

2 室内管线宜结合隔墙构造进行相应的隐蔽设计，避免明管明线；

3 隔墙饰面应高于吊顶完成面，确保隔墙基层隐蔽；

4 隔墙龙骨应直接固定在混凝土模块顶板及底板上，不宜使用其他方式混合加固。

**8.5.7** 模块单元内部的吊顶系统设计应满足室内净高的需求，并应符合下列规定：

1 天花饰面宜采用具备装配特点的扣板天花系统或铝板天花系统；

2 在工厂施工时，吊顶系统宜使用轻钢龙骨系统作为固定构件；

3 应在吊顶内设备管线集中部位设置检修口；

4 天花边沿处宜使用金属收口条或成品收口构件进行收口。

**8.5.8** 多个模块单元拼接的区域，对于楼面装饰层的现场施工与接驳处理应预留相应的工作面，并应符合以下规定：

- 1 使用地胶作为地面饰面时，宜在现场进行地面找平后铺贴；
  - 2 使用瓷砖作为地面饰面时，可采用错缝对齐的铺贴形式；
  - 3 多个模块的饰面材料拼接处宜设置门槛石、门套线；
  - 4 多个模块的饰面材料拼接处应进行防水防溢防渗措施处理；
  - 5 装修施工宜采用具备一定容错的调平工艺。
- 8.5.9** 对于多个模块拼接的潮湿区域，宜在现场进行施工，并应进行整体的防水处理。
- 8.5.10** 对于不便在工厂进行装修作业的模块单元墙板，在现场宜采用装配式装修技术，并应符合现行深圳市工程建设标准《居住建筑室内装配式装修技术规程》SJG 96 的有关规定。
- 8.5.11** 内装修设计应体现二次机电末端点位，并应符合下列规定：
- 1 内装修设计应在一次机电基础上进行深化设计和末端定位，并应符合机电消防相关要求；
  - 2 内装修图纸应包含所有机电系统的平面图、尺寸图、连线图和综合点位图。

## 9 模块单元生产与运输

### 9.1 一般规定

- 9.1.1** 生产单位应具备相应的硬件设施、人员配置、质量体系，并应建立质量可追溯的信息化管理系统。
- 9.1.2** 当无监理派驻代表驻厂监督生产时，应采用信息化手段记录生产、检测的全过程，并应长期保存数据。
- 9.1.3** 生产单位必须具备模块单元的深化设计能力，包括模具、吊装、钢筋等的深化设计，铝合金门窗、栏杆、机电、装修等专业的深化设计配合。
- 9.1.4** 生产单位应建立完善的质量管理体系，包括模块单元深化设计、预拌混凝土生产、混凝土预制构件生产、各种材料部品的进厂和加工安装等，并应采用信息化等可追溯的手段记录生产、质量检测和验收的全过程，并应长期保存数据。
- 9.1.5** 不同型号模块生产前，应由建设、设计、生产、施工单位对其工艺要求和质量标准进行交底与会审，并形成会审记录。
- 9.1.6** 生产单位宜进行产品试制、制作样板，经建设、设计、施工单位联合验收合格后才能实施批量生产。
- 9.1.7** 模块生产前，生产单位应制定包括场地布置、生产工艺、模具、生产计划、检验等内容的生产策划。
- 9.1.8** 模块生产中采用新技术、新工艺、新材料、新设备时，宜制定专门的生产方案。
- 9.1.9** 模块生产中应执行相关的安全标准要求，并应按规定设置安全通道、消防设施、警示标志等。
- 9.1.10** 模块单元生产中每道工序完成后必须经专业质检员验收合格并标识，隐蔽工程须有隐蔽验收记录。
- 9.1.11** 所有模块单元必须经淋水、通电、通水等必要的功能测试合格，做好成品保护才能出厂，出场时应具备相关可追溯的质量合格证明文件。

### 9.2 生产准备

- 9.2.1** 生产企业应编制模块生产计划，生产车间根据生产任务单安排生产。
- 9.2.2** 模块生产应具备加工详图，加工详图应包含下列内容：
- 1 单个模块模板图、配筋图；
  - 2 预埋吊件及其拉结件布置及相关构造图；
  - 3 机电设备预埋图；
  - 4 内装施工图；
  - 5 保温、密封和饰面等细部构造图。
- 9.2.3** 模块生产前，应编制模块生产方案并进行技术交底，模块生产方案应包括下列内容：
- 1 生产计划及生产工艺；
  - 2 模具计划及组装方案；
  - 3 质量控制措施；
  - 4 物流管理计划；

5 成品保护措施。

9.2.4 模块生产前，应设计相应的吊具，保证生产、运输及安装时模块的平衡及安全。

9.2.5 模块生产线应在模块生产前做好场地、人员、设备及安全防护等准备。

9.2.6 生产企业应配备满足工厂生产需求的人员数量，并应对人员进行岗前培训，培训合格后方可上岗操作。

9.2.7 应选择适宜的厂内运输工具及起重、翻转设备。

### 9.3 模 具

9.3.1 模块生产应根据生产工艺、产品类型等制定模具方案，并应建立模具制作、验收、使用、维修、报废制度。

9.3.2 模具应具有足够的强度、刚度和整体稳固性，并应符合下列规定：

1 模具应装拆方便，并应满足预制模块质量、生产工艺和周转次数等要求；

2 模具应制作样板，经检验合格后方可批量制作；

3 模具各部件之间应连接牢固，接缝紧密，附带的埋件或工装应定位准确，安装牢固；

4 用作底模的台座、胎模应平整光洁，不得有下沉、裂缝、起砂和起鼓；

5 对于高度大于 2m 的模具应满足高空作业的安全要求；

6 模具应采取防止变形和锈蚀的措施，侧模、预埋件和预留孔洞定位措施应定期进行检查。

9.3.3 除设计有特殊要求外，模具尺寸偏差和检验方法应符合表 9.3.3 的规定。

表9.3.3 混凝土模块模具尺寸的允许偏差和检验方法

项次	检测项目及内容		允许偏差	检验方法
			(mm)	
1	长度	≤6m	0, -3	用钢尺、激光仪或摄影测量技术
		>6m且≤12m	0, -5	
2	宽度	≤6m	0, -3	用钢尺、激光仪或摄影测量技术
3	高度	≤6m	0, -3	用钢尺、激光仪或摄影测量技术
4	垂直度		2	用经纬仪或吊线、钢尺、激光仪或摄影测量技术
6	对角线差		3	对角拉线，用钢尺测量或摄影测量技术
7	侧向弯曲		$l/1500$ 且≤5	拉线，用钢尺量测侧向弯曲最大处
8	翘曲		$l/1500$	对角拉线测量交点间距离值的两倍
9	模具表面平整度		2	用2m靠尺和塞尺量
10	组装缝隙		1	用塞片或塞尺量

注：l为模具与混凝土接触面中最长边的尺寸

9.3.4 模块上的预埋件和预留孔洞宜通过模具进行定位，并安装牢固，其安装偏差应符合表 9.3.4 的规定。

表9.3.4 模具上预埋件、预留孔洞安装允许偏差

项次	检测项目及内容		允许偏差 (mm)	检验方法
1	预埋钢板、建筑幕墙用槽式 预埋组件	中心线位置	3	用尺量测纵横两个方向的中心线位置，取其中较大值
		平面高差	±2	用钢直尺和塞尺检查
2	预埋管、电线盒、电线管水平和垂直方向的中心线位置偏移、预留孔、浆锚搭接预留孔（或波纹管）		2	用尺量测纵横两个方向的中心线位置，取其中较大值
3	插筋	中心线位置	3	用尺量测纵横两个方向的中心线位置，取其中较大值
		外露长度	+10, 0	用尺量测
4	吊环	中心线位置	3	用尺量测纵横两个方向的中心线位置，取其较大值
		外露长度	0, -5	用尺量测
5	预埋螺栓	中心线位置	2	用尺量测纵横两个方向的中心线位置，取其较大值
		外露长度	+5, 0	用尺量测
6	预埋螺母	中心线位置	2	用尺量测纵横两个方向的中心线位置，取其较大值
		平面高差	±1	用钢直尺和塞尺检查
7	预留洞	中心线位置	3	用尺量测纵横两个方向的中心线位置，取其较大值
		尺寸	+3, 0	用尺量测纵横两个方向的尺寸，取其较大值
8	预埋连接件及连接钢筋	预埋连接件中心线位置	1	用尺量测纵横两个方向的中心线位置，取其较大值
		连接钢筋中心线位置	1	用尺量测纵横两个方向的中心线位置，取其较大值
		连接钢筋外露长度	+5, 0	用尺量测

9.3.5 预制模块中预埋门窗框时，应在模具上设置限位装置进行固定，并应逐件检验。门窗框安装偏差和检验方法应符合表 9.3.5 的规定。

表9.3.5 门窗框安装允许偏差和检验方法

项目		允许偏差 (mm)	检验方法
锚固脚片	中心线位置	5	钢尺检查
	外露长度	+5, 0	钢尺检查
门窗框位置		2	钢尺检查
门窗框高、宽		±2	钢尺检查
门窗框对角线		±2	钢尺检查
门窗框的平整度		2	钢尺检查

## 9.4 钢筋及预埋件

9.4.1 钢筋应符合现行国家标准《混凝土结构工程施工规范》GB 50666的有关规定，并宜采用自动化机械设备加工。

9.4.2 钢筋连接除应符合现行国家标准《混凝土结构工程施工规范》GB 50666的有关规定外，尚应符合下列规定：

1 钢筋接头的方式、位置、同一截面受力钢筋的接头百分率、钢筋的搭接长度及锚固长度等应符合设计要求和国家现行有关标准的规定；

2 钢筋焊接接头和机械连接接头均应进行工艺检验，合格后方可进行模块单元生产；

3 钢筋焊接接头和机械连接接头应全数检查外观质量；

4 焊接接头、钢筋机械连接接头力学性能应符合现行行业标准《钢筋焊接及验收规程》JGJ 18和《钢筋机械连接技术规程》JGJ 107的有关规定。

9.4.3 钢筋网片、钢筋骨架和钢筋桁架等半成品应检查合格后进行安装，并应符合下列规定：

1 钢筋表面不得有油污，不应严重锈蚀；

2 钢筋网片和钢筋骨架宜采用专用吊具进行吊运；

3 保护层垫块间距应满足钢筋限位及变形控制要求，钢筋绑扎丝甩扣应弯向构件内侧。垫块宜与钢筋骨架或网片绑扎牢固，按梅花状布置。

9.4.4 预埋件用钢材及焊条的性能应符合设计要求，预埋件加工偏差应符合表 9.4.4 的规定。

表9.4.4 预埋件加工允许偏差

项次	检测项目及内容	允许偏差 (mm)	检验方法
1	预埋件锚板的边长	0, -5	用钢尺量
2	预埋件锚板的平整度	1	用2m靠尺和塞尺量
3	锚筋	长度	10, -5
		间距偏差	±10

## 9.5 成型、养护及脱模

9.5.1 模块单元的成型、养护及脱模应符合现行国家标准《混凝土结构工程施工规范》GB 50666的有关规定。

9.5.2 混凝土浇筑时应布料均衡，浇筑和振捣应采取防止模具、钢筋、预埋件及其定位件移位的措施。

9.5.3 混凝土浇筑应保证混凝土的均匀性和密实性。模块单元应根据形状、规格和材料等确定浇筑次数，宜分层浇筑。

9.5.4 当模块单元生产需要多次浇筑时，应符合下列规定：

1 结合面应为粗糙面，并应清除浮浆、松动石子、软弱混凝土层；

2 结合面处应洒水湿润，但不得有积水；

3 后浇混凝土强度等级及性能应符合设计要求，宜采用减少收缩的技术措施。

9.5.5 混凝土模块粗糙面成型应符合下列规定：

1 模块粗糙面可采用模板面预涂缓凝剂工艺，骨料可采用高压水冲洗露出；

2 模块粗糙面可在混凝土初凝前进行拉毛处理。

9.5.6 混凝土振捣应符合下列规定：



- 1 混凝土振捣应能使模具或模板内各个部位混凝土密实、均匀，不应漏振、欠振、过振；
- 2 混凝土振捣宜采用插入式振动棒、平板振动器、附着振动器或其他机械振捣方式。振捣方式和振捣设备应根据混凝土品种、工作性、模块预制部位的规格和形状等因素确定。

#### 9.5.7 模块单元养护应符合下列规定：

- 1 养护方式宜根据模块特点和生产任务量选择自然养护、自然养护加养护剂或加热养护方式；
- 2 模块养护应制定专门养护方案，满足温度、湿度的要求；
- 3 模块的凹槽、阴角等位置应注意养护到位。

#### 9.5.8 模块单元脱模起吊时，应符合下列规定：

- 1 混凝土立方体抗压强度应经计算确定，且不宜小于 15MPa；
- 2 对于设有门洞、窗洞等较大洞口的模块单元，脱模起吊时应进行加固；
- 3 模块单元的脱模起吊宜采用平衡吊架。

9.5.9 混凝土强度应符合设计文件及国家现行有关标准的规定。检查数量与检验方法应符合现行国家标准《混凝土强度检验评定标准》GB/T 50107 有关规定。

### 9.6 设备管线安装及装修

9.6.1 模块的设备管线安装前，应按设计图纸核对预留预埋套管、线盒、预留孔洞及开槽的定位和尺寸，并应区分模块工厂集成部分和现场施工部分。

9.6.2 设备管线（暖通、消防、机电、给排水）的安装以及室内外装修（装饰装修、门窗）应符合国家现行标准的有关规定。

9.6.3 相邻模块之间的机电管线连接，宜采用接缝两边预留过路箱的方式。

9.6.4 设备与管线的现场连接安装应符合现行国家标准《建筑给水排水及采暖工程施工质量验收规范》GB 50242 和《通风与空调工程施工质量验收规范》GB 50243 的有关规定，并应符合下列规定：

- 1 模块之间水管的连接应在模块拼装完成后实施，并应分别进行排水管灌水及通球试验，给水管道的严密性及强度试验；

- 2 模块间风管的现场连接宜采用法兰连接；

- 3 模块单元中机电管线及设备固定在模块顶板时，固定件不得穿透模块顶板，出厂前应进行淋水实验，不渗水、漏水为合格。

9.6.5 针对模块单元设备与管线工程中的工序隐蔽，应经专业质检员检验合格方可进入下道工序，模块单元出厂前应经必要的功能试验及检测。

9.6.6 内装装修的安装次序宜按楼地面系统，轻质隔墙系统，吊顶系统的安装次序相配合。

9.6.7 模块装修宜在接缝位置两侧预留一段不装修区域，拼装后装修。

9.6.8 模块装修应不影响临时支撑构件的拆卸。

### 9.7 出厂检验及资料交付

9.7.1 模块单元的出厂检验应包括下列内容：

- 1 模块单元的外观质量检验；
- 2 模块单元的淋水试验；
- 3 模块单元的使用功能检验；
- 4 模块单元的生产过程资料检验。

9.7.2 模块单元生产时应采取措施避免出现外观质量缺陷。外观质量缺陷根据其影响结构性能、安装和使用功能的严重程度，可按现行国家标准《混凝土结构工程施工质量验收规范》GB 50204的有关规定执行，划分为严重缺陷和一般缺陷。

9.7.3 模块单元出厂前应及时对其外观质量进行全数目测检查。模块单元外观质量不应有缺陷，对已经出现的严重缺陷应制定技术处理方案进行处理并重新检验，对出现的一般缺陷应进行修整并达到合格。

9.7.4 模块单元不应有影响结构性能、安装和使用功能的尺寸偏差。对超过尺寸允许偏差且影响结构性能和安装、使用功能的部位应经设计单位认可，制定技术处理方案进行处理，并重新检查验收。

9.7.5 模块单元的尺寸偏差和检验方法应符合表 9.7.5 的规定。

检查数量：同种类型的模块单元不超过 10 个为一批，每批检查 1 个。

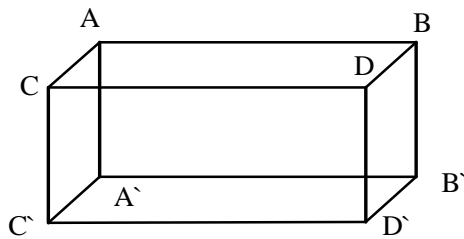


图9.7.5 模块单元示意图

表9.7.5 模块单元尺寸允许偏差及检验方法

项 目		允许偏差 (mm)	检验方法
长度	AB、A'B'、CD、C'D'	≤6m	-5, +2
		>6m	-10, +2
宽度	AC、A'C'、BD、B'D'	-5, +2	钢尺量一端及中部，取其中偏差绝对值较大处
高度	AA'、BB'、CC'、DD'	-5, +2	
对角线差	AD-BC 、 A'D'-B'C'   AB'-A'B 、 CD'-C'D   AC'-A'C 、 BD'-B'D	对角线长度 ≤6m	8
		对角线长度 >6m	12
表面平整度	内表面	4	2m靠尺和塞尺检查
	外表面	4	
垂直度	柱、墙板	≤3m	4
		>3m	5

注：表格中所检查的模块单元尺寸为模块单元装修前的尺寸。

9.7.6 模块单元的对拉孔、设备孔、门窗口、预埋件、预留插筋、键槽的位置和检验方法应符合表 9.7.6 的规定。

检查数量：全数检查

表9.7.6 模块单元尺寸允许偏差及检验方法

项 目		允许偏差 (mm)	检验方法
对拉孔	中心线位置	3	尺量检查
	孔尺寸	+5, 0	
设备孔	中心线位置	10	尺量检查
	洞口尺寸、深度	±10	
门窗口	中心线位置	5	尺量检查
	宽度、高度	±3	
预埋件	预埋件锚板中心线位置	5	尺量检查
	预埋件锚板与混凝土面 平面高差	0, -5	
	预埋螺栓中心线位置	2	
	预埋螺栓外露长度	+10, -5	
	预埋套筒、螺母中心线位置	2	
	预埋套筒、螺母与 混凝土面平面高差	0, -5	
	线管、电盒、木砖、吊环在 构件平面的中心线位置偏差	20	
	线管、电盒、木砖、吊环在 构件表面混凝土高差	0, -10	
预留插筋	中心线位置	3	尺量检查
	外露长度	+5, -5	
键槽	中心线位置	5	尺量检查
	长度、宽度、深度	±5	

注：1 检查中心线、螺栓和孔道位置偏差时，应沿纵横两个方向量测，并取其中偏差较大值。

9.7.7 模块单元尺寸偏差满足要求后，可进行模块装修作业，模块装饰构件的尺寸偏差和检验方法应符合表 9.7.7 的规定。

表9.7.7 模块装饰构件尺寸允许偏差及检验方法

项次	装饰种类	检查项目	允许偏差 (mm)	检验方法
1	通用	表面平整度	3	2m靠尺或塞尺检查
2	面砖、石材	阳角方正	2	用托线板检查
3		上口平直	2	拉通线用钢尺检查
4		接缝平直	3	用钢尺或塞尺检查
5		接缝深度	±5	用钢尺或塞尺检查
6		接缝宽度	±5	用钢尺检查

9.7.8 模块单元的预埋件、插筋、对拉孔、设备孔、预埋桁架筋的规格、数量和间距应满足设计要求。

检查数量：全数检验。

检验方法：观察和量测。

**9.7.9** 模块单元的粗糙面或键槽成型质量应满足设计要求。

检查数量：全数检验。

检验方法：观察和量测。

**9.7.10** 模块单元的装修质量检验应包括墙面、地面、天花、机电和门窗等内容，并宜根据附录 A 中样式出示模块单元装修质量检测报告。

检查数量：全数检查。

检验方法：附表 A 中的检验方法。

**9.7.11** 内、外面砖或石材饰面与模块单元混凝土的粘结强度应符合现行行业标准《建筑工程饰面砖粘结强度检验标准》JGJ 110 和《外墙饰面砖工程施工及验收规程》JGJ 126 的有关规定。

检查数量：按同一工程、同一工艺分批抽样检验。

检验方法：检查试验报告单。

**9.7.12** 模块单元出厂前应进行吊装测试。

检查数量：同种类型的模块单元至少检测 1 个。

检验方法：吊装测试方法应符合本规范附录 C 的规定。

**9.7.13** 卫浴及厨房模块单元应进行蓄水试验，其排水坡度、通风装置、安装及检修用管道空间、地面防水层均应符合设计要求和本规程的有关规定。

检查数量：同种类型的模块单元每次抽检数量不应少于该品种数量的 10% 且不少于 5 件。

检验方法：蓄水试验前，应封堵试验区域内的排水口，蓄水时间不应小于 24h，蓄水深度最浅处不应小于 25mm。

**9.7.14** 模块单元出厂前应对有防水要求的外墙、外窗、门进行淋水试验。

检查数量：全数检查

检验方法：试验前应关闭窗户，封闭各种预留洞口，采用淋水管线对模块单元自上而下淋水，淋水水压不应低于 0.3MPa，并应能在待测区域表面形成均匀水幕，检查背水面渗漏情况。

**9.7.15** 模块单元的使用功能检验应包括模块单元的通水、通电测试。

检查数量：全数检查

检验方法：各种承压管道系统和设备应做水压试验，非承压管道系统和设备应做灌水试验，照明系统和其他电气设备应做通电试运行。

**9.7.16** 模块单元的资料应与产品生产同步形成、收集和整理，生产厂家归档资料宜包括下列内容：

- 1 模块单元加工合同；
- 2 模块单元加工图纸及其他设计文件；
- 3 生产方案和质量计划等文件；
- 4 原材料质量证明文件、复试试验记录和试验报告；
- 5 混凝土试配及配合比资料；
- 6 混凝土送货单；
- 7 混凝土强度报告；
- 8 钢筋检验资料、钢筋接头的试验报告；
- 10 模具检验资料；
- 10 混凝土浇筑记录；
- 11 混凝土养护记录；
- 12 模块单元尺寸偏差及外观质量检验记录；
- 13 模块单元吊装测试报告；

- 14 模块单元蓄水试验报告；
- 15 模块单元淋水试验报告；
- 16 模块单元使用功能检验记录；
- 17 模块出厂合格证；
- 18 质量事故分析和处理资料；
- 19 其他与模块单元生产和质量有关的重要文件资料。

**9.7.17 模块单元交付的文件资料应包括下列内容：**

- 1 出厂合格证；
- 2 产品质量证明文件；
- 3 使用说明书。

## **9.8 吊装、运输、存放及防护**

**9.8.1 模块单元吊运应符合下列规定：**

- 1 吊具和起重设备应根据模块的形状、尺寸、重量和作业半径等要求确定，并应符合国家现行有关标准及产品应用技术手册的规定；
- 2 模块单元吊运应采用符合承载力的平衡吊架。吊架与模块之间的水平可用手拉葫芦或长短吊链等方式控制；
- 3 吊点数量、位置应经计算确定，应保证吊具连接可靠，应保证起重设备的主钩位置、吊具及构件重心在竖直方向上重合；
- 4 吊索水平夹角不宜小于 60°，不应小于 45°；
- 5 模块吊运应采用慢起、稳升、缓放的操作方式，吊运过程，应保持稳定，不得偏斜、摇摆和扭转，严禁吊装构件长时间悬停在空中；
- 6 应采取避免混凝土模块变形和损伤的临时加固措施。

**9.8.2 模块单元在运输过程中应符合下列安全措施：**

- 1 模块运输时应满足道路运输的相关要求；
- 2 模块运输时应采取相应加固措施，防止模块移动、倾倒或变形；
- 3 模块的底板底部应设置垫板或者横撑，减小底板内力；模块顶板可参照脱模状况下的内力验算承载力，不满足时应设置同等加固措施；
- 4 门窗洞口处宜进行支撑加固，模块边角部宜设置保护衬垫；
- 5 模块单元开口位置应设置封盖物，防止雨水进入模块内部；
- 6 对于有降板的混凝土模块或其他不能平稳放置的模块，应设计专门的运输架，并进行强度、稳定性和刚度验算。

**9.8.3 混凝土模块存放应符合下列规定：**

- 1 存放场地应平整、坚实，并应有排水措施；
- 2 存放库区宜实行分区管理和信息化台账管理；
- 3 模块应按照一定产品品种、规格型号、检验状态分类存放，产品标识应准确、清晰、明显；
- 4 模块底部垫块支点位置应合理布置，支点宜与起吊点位置一致；对于跨度较大的模块，底部宜用垫木或型钢支撑；
- 5 若模块后续进行装修，垫块应进行调平，确保模块装修前放置水平；
- 6 与清水混凝土面接触的垫块应采取防污染措施；
- 7 对于跨度较大的模块、模块薄弱部位和门窗洞口应采取临时加固措施防止变形开裂。

**9.8.4 混凝土模块成品保护应符合下列规定：**

**1** 模块成品外露保温板应采取防止开裂措施，外露钢筋应采取防弯折、防碰伤措施，外露预埋件和连结件等外露金属件应按不同环境类别进行防护或防腐、防锈；

**2** 吊装前预埋螺栓孔宜保持清洁；

**3** 预埋孔洞应临时封堵，防止堵塞；

**4** 模块应在外侧设置防水罩等防水措施，防水罩宜设有可开启入口，防水措施应满足绿色可回收、不影响装修和吊运、包装便于装卸等要求；

**5** 玻璃、瓷砖、木柜等装修宜用胶纸、泡沫等措施进行保护。

## 10 施工安装

### 10.1 一般规定

**10.1.1** 安装施工前应针对混凝土模块化建筑的施工要点和难点制定施工组织设计和专项施工方案，并宜组织专家论证。

**10.1.2** 安装施工前，宜选择有代表性的模块进行样板间试安装，并根据试安装结果及时调整完善施工方案和施工工艺，经检验符合设计要求和本规程相关要求后方可进行正式的组合安装工作。

**10.1.3** 安装施工作业人员在上岗前应进行技术培训，并宜具备相关从业资格证明，特种设备操作人员须持证上岗。

**10.1.4** 安装施工过程中应确保施工安全。安全措施应符合现行行业标准《建筑施工高处作业安全技术规范》JGJ 80、《建筑机械使用安全技术规程》JGJ 33、《施工现场临时用电安全技术规范》JGJ 46 和《建筑施工起重吊装工程安全技术规范》JGJ 276 的有关规定。

**10.1.5** 安装施工应落实环保施工、绿色施工的相关要求，采取环境保护措施。环保措施应符合现行国家标准《建筑工程绿色施工规范》GB/T 50905 和《装配式混凝土建筑技术标准》GB/T 51231 的有关规定。

### 10.2 施工准备

**10.2.1** 施工现场设置的运输通道和预制品存放场地，应符合下列规定：

- 1 现场运输道路和存放场地应坚实平整，并应设置排水措施；
- 2 应合理规划模块运输通道和临时堆放场地，并应采取成品堆放保护措施；
- 3 施工现场内部道路应按照预制品运输车辆的要求合理设置转弯半径及道路坡度。

**10.2.2** 模块单元吊装起重机械的选用和操作应符合应现行行业标准《建筑机械使用安全技术规程》JGJ 33 的有关规定。起重机械的吨位和型号应根据吊装方案和模块重量选择。

**10.2.3** 模块单元吊装应根据模块重量和吊点分布设计专用吊架，吊架应保证模块在吊装过程保持平稳，吊架下方与模块吊点相连的吊链与水平方向的夹角不应小于 75 度，不宜小于 80 度。

**10.2.4** 模块吊装前，应对模块进行下列准备工作：

- 1 应复核预制模块型号与标牌是否匹配；
- 2 应复核预制模块的混凝土强度、尺寸、管线布置、开洞位置等是否满足设计和安装要求；
- 3 应复核预制模块薄弱部位的临时加固措施，模块应满足吊装施工的刚度和稳定性要求；
- 4 应对模块进行测量划线，并在模块上绘制安装定位标记和对齐墨线。

**10.2.5** 安装施工前，应确保吊装条件和施工作业面满足要求，并应进行下列工作：

- 1 应核实现场环境、天气、道路状况等是否满足吊装施工要求；
- 2 应复核吊装设备及吊具是否处于安全操作状态，并应严格按照吊装方案选择吊具挂点；
- 3 应核对已施工完成结构、基础的外观质量和尺寸偏差，确认混凝土强度和预留预埋符合设计要求；
- 4 应对安装工作面进行测量放线、设置模块安装定位标识，测量放线应符合现行国家标准《工程测量标准》GB 50026 有关规定。

### 10.3 模块安装

10.3.1 模块单元安装前应对其建筑平面位置和标高等进行复测，并对承托模块的结构面高程进行复核及验收。

10.3.2 模块单元的安装应符合下列规定：

1 宜根据建筑物的平面形状、结构形式、安装机械的规格、数量、现场施工条件等因素，划分吊装流水段，确定安装顺序，并按拟定的吊装顺序进行吊装；

2 模块安装时，应先调整标高，再调整中心水平位移，最后调整垂直偏差；

3 预制模块在吊装过程中，应设置缆风绳控制模块转动；

4 模块临时安装时应进行风荷载抗倾覆验算，对于抗倾覆验算不满足要求的，应增加临时支撑；

5 模块在安装过程中损坏的涂层以及安装连接部位，应按现行国家标准《混凝土结构工程施工质量验收规范》GB 50204 的有关规定进行修补。

10.3.3 模块安装时，混凝土模块底部与混凝土楼板之间应设置校平垫片。校平垫片应符合下列规定：

1 校平垫片应采用耐用材料、并应具备足够强度，满足承重要求；

2 校平垫片根据设计要求宜放置在模块刚度较大部位；

3 校平垫片在模块安装、连接全过程中应防止模块移动。

10.3.4 混凝土模块化结构的尺寸偏差及检验方法应符合表 10.3.4 的规定。

表10.3.4 模块安装尺寸的允许偏差及检验方法

项目		允许偏差 (mm)	检验方法
模块轮廓线偏移	横向	-10, +5	尺量 (轮廓线以内为负值)
	纵向	-10, +5	
模块标高	模块底板	-5	水准仪或拉线、尺量
模块垂直度	四周墙板	5	激光水平仪或吊线、尺量
模块底部水平度	底板上表面	5	激光水平仪或拉线、尺量

10.3.5 模块安装过程中，应对模块进行临时防水处理，并应符合下列规定：

1 应对预留管线的孔洞进行临时封堵；

2 应及时完成接缝、后浇接触面等位置的防水处理；

3 箱体顶部、门窗、洞口处可设置防雨布。

10.3.6 外墙板接缝防水施工应符合下列规定：

1 防水施工前，应将板缝空腔清理干净；

2 接缝处应填塞防水密封材料；

3 密封材料嵌填应饱满、密实、均匀、顺直、表面平滑，其厚度应满足设计要求。

### 10.4 模块连接

10.4.1 模板工程、钢筋工程、混凝土工程除符合本章规定外，尚应符合现行国家标准《混凝土结构工程施工规范》GB 50666 的有关规定。当采用自密实混凝土时，应符合现行行业标准《自密实混凝土应用技术规程》JGJ/T 283 的有关规定。

10.4.2 模块单元的连接应符合下列规定：

1 模块单元与主体结构采用钢构件进行连接的，焊接或螺栓连接的施工应符合现行国家标准



《钢结构焊接规范》GB 50661 和《钢结构工程施工规范》GB 50755 的有关规定；

2 模块与后浇主体结构采用钢筋进行连接的，钢筋搭接和锚固的做法应符合现行国家标准《混凝土结构设计规范》GB 50010、《建筑抗震设计规范》GB 50011 和现行深圳市工程建设标准《高层建筑混凝土结构技术规程》SJG 98 等规范的有关规定；

3 后浇混凝土的施工应符合现行国家标准《混凝土结构工程施工规范》GB 50666 和《装配式混凝土建筑技术标准》GB/T 51231 的有关规定。

**10.4.3** 后浇混凝土部分的模板与支架应符合下列规定：

- 1 宜采用工具式支架和定型模板；
- 2 模板应保证后浇混凝土部分形状、尺寸和位置准确；
- 3 模板与预制模块接缝处应采取防止漏浆的措施。

**10.4.4** 拆模时后浇混凝土强度应符合现行国家标准《混凝土结构工程施工规范》GB 50666 的有关规定，并应符合设计要求。

## 10.5 施工安全与环境保护

**10.5.1** 混凝土模块化建筑施工应执行国家、地方、行业和企业的安全生产法规和规章制度，落实各级各类人员的安全生产职责。

**10.5.2** 施工单位应根据工程施工特点对重大危险源进行识别并予以公示，并制定相对应的安全生产应急预案。

**10.5.3** 施工单位应对从事模块吊装作业及相关人员进行安全培训与交底，培训与交底内容应包含模块进场、卸车、存放、吊装、就位等环节，并应制定防控措施和应急预案。

**10.5.4** 施工作业使用的专用吊具、吊索、定型工具式支撑、支架等，应进行安全验算，使用中定期进行定期检查，确保其安全状态。

**10.5.5** 安装作业开始前，应对安装作业区进行围护并做出明显的标识，拉警戒线，应根据危险源级别安排旁站，严禁与安装作业无关的人员进入。

**10.5.6** 吊装作业安全应符合下列规定：

- 1 遇到大雨、大雾、大雪天及 5 级以上大风天等恶劣天气时，不得进行吊装作业；
- 2 起吊后，应先将模块单元提升 300mm，确保吊具安全且构件平稳后，方可缓慢提升构件；
- 3 吊运时，模块单元吊运路径下方严禁站人；
- 4 高空作业时，可通过缆风绳调整模块方向，严禁直接手扶模块单元；
- 5 就位时，应待模块降落至距地面 1m 以内作业人员才可靠近，并应待模块单元就位固定后进行脱钩；

6 模块单元吊装时应设置有效的防护系统，防护系统应经计算确定。

**10.5.7** 混凝土模块化建筑施工过程中，凡涉及临边与洞口作业、攀登与悬空作业、操作平台、交叉作业及安全网搭设的，应采取有效的高处作业安全技术措施。

**10.5.8** 模块单元吊装就位后，应根据设计要求采取可靠的临时固定措施。

**10.5.9** 施工现场应加强对废水、污水的管理，现场应设置污水池和排水沟。废水、废弃涂料、胶料应统一处理，严禁未经处理直接排入下水管道。

**10.5.10** 模块单元安装过程中废弃物等应进行分类回收。施工中产生的胶粘剂、稀释剂等易燃易爆废弃物应及时收集送至指定储存器内并按规定回收，严禁丢弃未经处理的废弃物。

# 11 质量验收

## 11.1 一般规定

**11.1.1** 混凝土模块化建筑的检验批、分项工程、分部（子分部）及单位工程的验收，除本规程有特殊规定外，尚应符合现行国家标准《建筑工程施工质量验收统一标准》GB 50300、《混凝土结构工程施工质量验收规范》GB 50204 的有关规定。

**11.1.2** 混凝土模块化结构工程应按混凝土结构子分部工程和模块单元子分部工程进行验收，混凝土结构子分部中其他分项工程应符合现行国家标准《混凝土结构工程施工质量验收规范》GB 50204 的有关规定。

**11.1.3** 室内给水排水系统应按模块单元子分部工程和单位工程的分部工程分别验收，其施工质量要求和验收标准均应符合现行国家标准《建筑给水排水及采暖工程施工质量验收规范》GB 50242 的有关规定。

**11.1.4** 室内电气系统、电气装置等的检测应按模块单元子分部工程和单位工程的分部工程分别验收，应符合现行国家标准《建筑电气工程施工质量验收规范》GB 50303 及《火灾自动报警系统施工及验收标准》GB 50166 的有关规定。

**11.1.5** 通风与空调工程应按模块单元子分部工程和单位工程分部工程分别验收，应符合现行国家标准《通风与空调工程施工质量验收规范》GB 50243 的有关规定。

**11.1.6** 内装修工程应按模块单元子分部工程和单位工程分部工程分别验收，应符合国家现行标准《建筑装饰装修工程质量验收标准》GB 50210、《建筑轻质条板隔墙技术规程》JGJ/T 157 和《公共建筑吊顶工程技术规程》JGJ 345 的有关规定。

**11.1.7** 混凝土模块化建筑主体结构验收时，应提供下列文件和记录：

- 1 工程设计文件、模块单元制作和安装的深化设计图；
- 2 模块单元、主要材料及配件的产品合格证、质量证明文件、进场验收记录、抽样复验报告；
- 3 模块单元安装施工记录；
- 4 现浇混凝土部位的隐蔽工程检查验收文件；
- 5 现浇混凝土、灌浆料、坐浆材料强度检测报告；
- 6 墙模后浇混凝土的施工检验记录；
- 7 外墙防水施工质量检验记录；
- 8 混凝土模块化建筑工程的重大质量问题的处理方案和验收记录；
- 9 混凝土模块化建筑工程的其他文件和记录。

## 11.2 模块单元进场验收

**11.2.1** 模块单元产品进场时，应检查模块单元的产品合格证、质量证明文件及产品说明书。

检查数量：全数检查。

检验方法：检查相关文件。

**11.2.2** 模块单元的混凝土外观质量不应有严重缺陷，且不应有影响结构性能、安装和使用功能的尺寸偏差。

检查数量：全数检查。

检验方法：观察、尺量；检查处理记录。

**11.2.3** 模块单元外观质量不应有一般缺陷，对出现的一般缺陷应要求模块生产单位按技术处理方案进行处理，并重新检查验收。

检查数量：全数检查。

检验方法：观察，检查技术处理方案和处理记录。

**11.2.4** 模块单元粗糙面的外观质量、键槽的外观质量和数量应符合设计要求。

检查数量：全数检查。

检验方法：观察，量测。

**11.2.5** 模块单元外形尺寸偏差和检验方法应分别符合本规程表 9.7.5 的规定。

检查数量：同一种类的模块单元每次抽检数量不应少于该品种数量的 3%，且不少于 1 件。

**11.2.6** 装饰构件的装饰外观尺寸偏差和检验方法应符合设计要求；当设计无具体要求时，应符合本规程表 9.7.7 的规定。

检查数量：同一种类的模块单元每次抽检数量不应少于该品种数量的 3%，且不少于 1 件。

**11.2.7** 模块单元应在明显部位标明生产单位、项目名称、模块型号、生产日期、安装部位、安装方向及质量合格标志。

检查数量：全数检查。

检验方法：观察检查。

### **11.3 模块单元安装与连接**

#### **I 模块化堆叠框架结构**

**11.3.1** 拉杆连接应按现行国家标准《钢结构工程施工质量验收标准》GB 50205 中规定的质量验收方法和质量验收项目执行，并应满足设计要求。

检查数量：质量证明文件全数检查，抽样数量按进场批次和产品抽样检验方案确定。

检验方法：检查质量证明文件和抽样检验报告。

**11.3.2** 拉杆接头的型式检验应按现行行业标准《钢筋机械连接技术规程》JGJ 107 规定的检验方法和检验项目执行，并应出具相应的型式检验报告。

检查数量：型式检验报告和质量证明文件全数检查。

检验方法：质量证明文件和型式检验报告。

**11.3.3** 模块单元之间采用拉杆连接时，有效连接长度和拧紧扭矩值应满足设计要求，上层模块安装应在连接检验合格后进行，并宜保存规范的施工检验影像记录备查。

检查数量：全数检查。

检验方法：检查施工方案，尺量，检查扭力扳手标定记录。

**11.3.4** 堆叠框架结构的接缝防水施工应按设计要求制定专项验收方案，防水材料的性能及接缝防水施工质量验收应符合现行国家标准《装配式混凝土建筑技术标准》GB/T 51231 的有关规定。

#### **II 模块化现浇结构**

**11.3.5** 模块化现浇结构连接节点及叠合构件浇筑混凝土前，应进行隐蔽工程验收。隐蔽工程验收应包括下列主要内容：

- 1 混凝土粗糙面的质量；
- 2 钢筋的牌号、规格、数量、位置、间距，箍筋弯钩的弯折角度及平直段长度；
- 3 钢筋的连接方式、接头位置、接头数量、接头面积百分率、搭接长度、锚固方式及锚固长度；
- 4 预埋件、预留管线的规格、数量、位置；

5 其他隐蔽项目。

**11.3.6** 现浇结构部分的混凝土强度应按不同强度等级分别检验，检验方法宜采用同条件养护试件方法。

**11.3.7** 现浇结构部分的外观质量、位置偏差、尺寸偏差验收应符合现行国家标准《混凝土结构工程施工质量验收规范》GB 50204 的有关规定；当现浇结构使用梁模、墙模或柱模作为模板进行浇筑时，混凝土应浇筑密实：

检查数量：每 1000 平方米建筑面积检测 1 个构件，每层不少于 3 个构件。

检验方法：超声法、阵列超声成像法。

**11.3.8** 现浇结构部分的钢筋保护层厚度检验应符合下列规定：

1 现浇结构中的梁、剪力墙和柱等构件使用梁模、墙模或柱模作为模板进行浇筑时，可不检验钢筋保护层厚度；

2 现浇结构中的梁、剪力墙和柱等构件使用其他模板进行浇筑时，其钢筋保护层厚度检验应符合《混凝土结构工程施工质量验收规范》GB 50204 中的有关规定。

**11.3.9** 模块化现浇结构接缝的施工质量及防水性能应符合设计要求和国家现行有关标准的规定。

## 11.4 设备管线安装

**11.4.1** 模块单元设备管线之间的连接构造应符合设计要求。

检查数量：全数检查。

检验方法：观察，量测。

**11.4.2** 排水管道安装完成后，应检测立管的垂直度及水平管的坡度，并应符合现行国家标准《建筑给水排水及采暖工程施工质量验收规范》GB 50242 的有关规定。

**11.4.3** 排水管道安装完成后应进行整个排水系统的灌水及通球试验；给水管道应进行整个系统的严密性及强度试验，试验结果应满足设计要求。

**11.4.4** 线路敷设完毕后应进行绝缘电阻测试及通电测试，其测试电压及绝缘电阻值应符合现行国家标准《建筑电气工程施工质量验收规范》GB 50303 的有关规定。

## 12 智能建造与运维

### 12.1 一般规定

**12.1.1** 混凝土模块化建筑的建造应采用信息化管理平台，并宜实现设计、生产、运输、施工安装及运维全过程数字化管理。

**12.1.2** 信息化管理平台的数据应长期保存，并应具备可追溯性，设计、生产、施工、运维等各子系统数据应互联互通，数据存储方式宜采用区块链技术实现。

### 12.2 建筑信息模型

**12.2.1** 混凝土模块化建筑应采用建筑信息模型技术进行方案设计、施工图设计及深化设计，并宜采用正向设计技术。

**12.2.2** 混凝土模块化建筑的建筑信息模型正向设计应符合下列规定：

1 方案阶段应采用面向制造和装配的设计方法，模块单元的深化设计应与方案设计同步开展；

2 模块单元的深化设计，应包含结构深化、设备管线深化、装修深化和幕墙深化等。

**12.2.3** 建筑信息模型的创建应符合下列规定：

1 建筑信息模型应根据项目的阶段和专业进行建筑信息模型创建规划，并应编写《建筑信息模型管理规则》，对模型文件采用统一的命名规则，建立模型地图；

2 建筑信息模型应针对项目统一制定建筑信息模型的建模标准，并应编写《建筑信息模型建模标准》，确定各阶段建模内容、深度；

3 建筑信息模型应根据应用场景采用合理的建模精度。

### 12.3 智能化生产和运输

**12.3.1** 应通过建筑信息模型实现对生产过程的可视化指导，并宜自动导出物料清单。

**12.3.2** 应采用信息化技术进行生产计划管理、隐蔽验收、成品检查、入库管理、发货管理。

**12.3.3** 应采用信息化技术将模块单元的身份标识码与二维码绑定，并应全程追踪模块化单元的生产数据。

**12.3.4** 模块单元的运输宜采用智能交通系统进行物流运输管理，并宜实现可视化定位。

### 12.4 数字化施工

**12.4.1** 混凝土模块化建筑的施工宜采用信息化技术进行施工进度管理。

**12.4.2** 混凝土模块化建筑的施工宜采用建筑信息模型技术进行可视化施工交底。

**12.4.3** 混凝土模块化建筑的施工宜采用人工智能技术进行安全行为识别。

### 12.5 运营和维护

**12.5.1** 建设单位在向用户交付时，应按国家有关规定的要求，提供《建筑质量保证书》和《建筑使用说明书》。

**12.5.2** 建设单位向用户交付时，宜提供检查与维护更新计划，检查与维护更新计划应包括下列

内容：

**1** 对主体结构的检查与维护制度，包括主体结构损伤、建筑渗水、钢连接件锈蚀、钢连接件防火保护等可能影响主体结构安全性和耐久性的事项；

**2** 对围护系统的检查与维护制度，包括围护部品外观、连接件锈蚀、墙屋面裂缝及渗水、保温层破坏、密封材料的完好性等，并形成检查记录；

**3** 对设备与管线的检查与维护制度，保证设备与管线系统的安全使用；

**4** 对公共部位及其公共设施的设备及管线的检查与维护制度，包括水泵房、消防泵房、电机房、电梯、电梯机房、中控室、锅炉房、管道设备间、配电间（室）等，并定期巡检和维护；

**5** 对内装的检查与维护制度。

**12.5.3** 当堆叠框架结构体系满足可拆卸条件时，宜根据模块单元主体结构与其他构件的关系制定专项拆除方案。

## 附录 A 模块单元装修质量检测报告

表A 模块单元装修质量检测报告

检查项目		检验方法	检查结果	结论	备注
墙面	外观质量	光滑平整无划伤			
	规格	符合图纸要求			
	颜色	与样板一致			
	平整度	<3mm/2m			
地面	饰面材料规格	符合图纸要求			
	饰面颜色	与样板一致			
	饰面安装	安装牢固、平直			
	空鼓	无空鼓			
	平整度	<3mm/2m			
天花	造型	符合图纸要求			
	图案、颜色	符合图纸要求			
	平整度	<3mm/2m			
机电	开关插座数量	符合图纸要求			
	开关插座位置	符合图纸要求			
	灯具数量	符合图纸要求			
	通电及用电设备调试	电路正常使用			
卫生间	卫浴设施	配置齐全、位置正确、牢固			
	闭水测试	蓄水时间>24小时，检验模块底部有无渗水、漏水现象			
	给水系统渗水测试	试验压力为工作压力的1.5倍，但不小于0.6MPa，升至规定的试验压力后停止加压，稳压1小时，观察接头部位是否有掉压和漏水现象			
	排水系统渗水测试	灌水>30分钟无漏水			
门	外观质量	光滑平整无划伤			
	产品规格	符合图纸要求			
	门扇垂直度	2.0mm			
	门扇与上框间留缝	1~3mm			
	门扇与下框间留缝	3~5mm			
	五金配件	配置齐全、位置正确、牢固			

续表A

检查项目		标准要求	检查结果	结论	备注
铝窗	外观质量	光滑平整无划伤			
	产品规格	符合图纸要求			
	密封条与玻璃粘结质量	密封条完好、牢固			
	五金配件	窗扇可正常开启、关闭灵活、牢固			
	试水	试水水压约为0.2MPa~0.3MPa，喷淋3分钟 无漏水			
消防系统	雨淋阀组安装数量	符合图纸要求			
	雨淋阀组安装位置	符合图纸要求			
	消防系统压力、渗水测试	测试压力为设计工作压力的1.5倍，保压1 小时，检查是否有掉压和漏水			



## 附录 B 模块单元出厂合格证

**表B 模块单元出厂合格证（范本）**

模块单元出厂合格证		资料编号		
项目名称		合格证编号		
模块编号		型号规格		
生产厂家		企业等级		
设计图号		混凝土设计强度等级		
混凝土浇筑日期		模块出厂日期		
性能检 验评 定 结 果	混凝土抗压强度		主筋	
	试验编号	达到设计强度 (%)	试验编号	力学性能
				工艺性能
	外观		面层装饰材料	
	质量状况	规格尺寸	试验编号	试验结论
	吊装测试		外墙（窗）防水性能测试	
	试验编号	试验结论	试验编号	试验结论
	门、窗隔声性能测试		门、窗保温性能测试	
	试验编号	试验结论	试验编号	试验结论
	卫生间闭水试验		消防测试	
	试验编号	试验结论	试验编号	试验结论
备注			结论	
供应单位技术负责人		填表人		供应单位名称（盖 章）
填表日期：				

## 附录 C 模块单元吊装测试

- C.0.1** 模块单元吊装测试用的吊架、吊环、吊钩和手拉葫芦等吊具及设备的规格、尺寸应与现场吊装方案保持一致。起重机械设备应满足吊装作业要求。
- C.0.2** 模块单元吊装测试的场地、道路等条件应满足吊装作业要求。
- C.0.3** 模块单元吊装测试前，其混凝土强度应符合设计规定，并应将其上的模板、灰浆残渣、垃圾碎块等全部清除干净。
- C.0.4** 模块单元的吊装测试应符合下列规定：
- 1 模块单元上的吊点布置、吊环设计应符合本规程的有关规定；
  - 2 用手拉葫芦或长短吊链连接模块单元与吊架时，吊环与吊架预留孔位应逐一对应；
  - 3 起吊前应调整吊链，使模块单元与吊架保持水平，吊架下方与模块单元吊点相连的吊链与竖直方向的夹角不宜大于 10 度，不应大于 15 度；
  - 4 模块单元吊装测试中应采用慢起、稳升、缓放的操作方式，吊运过程，应保持稳定，不得偏斜、摇摆和扭转；
  - 5 初次吊装时，应将模块单元提升至距离地面 100mm~200mm 范围内，悬停 5min~10min，检查各部件的运行、角度及受力情况；
  - 6 模块单元起吊后应进行前、后、上、下、左、右六个方向的运动情况测试，起吊速度不宜低于 30m/min；
  - 7 同一模块单元应至少重复进行 3 次吊装测试。
- C.0.5** 模块单元在吊装测试中若出现明显的模块变形和混凝土损伤应重新进行模块单元吊装方案设计或采取临时加固措施。

## 本规程用词说明

- 1 为了便于在执行本规程条文时区别对待，对要求严格程度不同的用词说明如下：
  - 1) 表示很严格，非这样做不可的用词：  
正面词采用“必须”，反面词采用“严禁”；
  - 2) 表示严格，在正常情况下均应这样做的用词：  
正面词采用“应”，反面词采用“不应”或“不得”；
  - 3) 表示允许稍有选择，在条件许可时首先应这样做的用词：  
正面词采用“宜”，反面词采用“不宜”；
  - 4) 表示有选择，在一定条件下可以这样做的用词，采用“可”。
- 2 条文中指明应按其他有关的标准执行的写法为“应符合……的规定”或“应按……执行”。

## 引用标准名录

- 1 《工程结构通用规范》 GB 55001
- 2 《钢结构通用规范》 GB 55006
- 3 《混凝土结构通用规范》 GB 55008
- 4 《建筑节能与可再生能源利用通用规范》 GB 55015
- 5 《建筑环境通用规范》 GB 55016
- 6 《建筑给水排水与节水通用规范》 GB 55020
- 7 《建筑电气与智能化通用规范》 GB 55024
- 8 《建筑材料放射性核素限量》 GB 6566
- 9 《钢结构防火涂料》 GB 14907
- 10 《建筑地基基础设计规范》 GB 50007
- 11 《建筑结构荷载规范》 GB 50009
- 12 《混凝土结构设计规范》 GB 50010
- 13 《建筑抗震设计规范》 GB 50011
- 14 《建筑给水排水设计标准》 GB 50015
- 15 《建筑设计防火规范》 GB 50016
- 16 《钢结构设计标准》 GB 50017
- 17 《工程测量标准》 GB 50026
- 18 《城镇燃气设计规范》 GB 50028
- 19 《供配电系统设计规范》 GB 50052
- 20 《低压配电设计规范》 GB 50054
- 21 《建筑物防雷设计规范》 GB 50057
- 22 《民用建筑隔声设计规范》 GB 50118
- 23 《火灾自动报警系统施工及验收标准》 GB 50166
- 24 《民用建筑热工设计规范》 GB 50176
- 25 《公共建筑节能设计标准》 GB 50189
- 26 《混凝土结构工程施工质量验收规范》 GB 50204
- 27 《钢结构工程施工质量验收标准》 GB 50205
- 28 《建筑装饰装修工程质量验收标准》 GB 50210
- 29 《建筑内部装修设计防火规范》 GB 50222
- 30 《建筑给水排水及采暖工程施工质量验收规范》 GB 50242
- 31 《通风与空调工程施工质量验收规范》 GB 50243
- 32 《建筑工程施工质量验收统一标准》 GB 50300
- 33 《建筑电气工程施工质量验收规范》 GB 50303
- 34 《民用建筑工程室内环境污染控制标准》 GB 50325
- 35 《住宅装饰装修工程施工规范》 GB 50327
- 36 《屋面工程技术规范》 GB 50345
- 37 《民用建筑设计统一标准》 GB 50352
- 38 《建筑节能工程施工质量验收标准》 GB 50411
- 39 《钢结构焊接规范》 GB 50661

- 40 《混凝土结构工程施工规范》 GB 50666
- 41 《坡屋面工程技术规范》 GB 50693
- 42 《民用建筑供暖通风与空气调节设计规范》 GB 50736
- 43 《钢结构工程施工规范》 GB 50755
- 44 《建筑机电工程抗震设计规范》 GB 50981
- 45 《民用建筑电气设计标准》 GB 51348
- 46 《碳素结构钢》 GB/T 700
- 47 《不锈钢棒》 GB/T 1220
- 48 《不锈钢冷轧钢板和钢带》 GB/T 3280
- 49 《不锈钢冷加工钢棒》 GB/T 4226
- 50 《不锈钢热轧钢板和钢带》 GB/T 4237
- 51 《钢筋混凝土用钢第 1 部分 热轧光圆钢筋》 GB/T 1499.1
- 52 《钢筋混凝土用钢第 2 部分 热轧带肋钢筋》 GB/T 1499.2
- 53 《钢筋混凝土用钢第 3 部分 钢筋焊接网》 GB/T 1499.3
- 54 《建筑门窗洞口尺寸系列》 GB/T 5824
- 55 《人造板及饰面人造板理化性能试验方法》 GB/T 17657
- 56 《建筑模数协调标准》 GB/T 50002
- 57 《交流电气装置的接地设计规范》 GB/T 50065
- 58 《混凝土强度检验评定标准》 GB/T 50107
- 59 《建筑工程绿色施工规范》 GB/T 50905
- 60 《装配式混凝土结构技术规程》 JGJ 1
- 61 《高层建筑混凝土结构技术规程》 JGJ 3
- 62 《钢筋焊接及验收规程》 JGJ 18
- 63 《建筑机械使用安全技术规程》 JGJ 33
- 64 《施工现场临时用电安全技术规范》 JGJ 46
- 65 《夏热冬暖地区居住建筑节能设计标准》 JGJ 75
- 66 《建筑施工高处作业安全技术规范》 JGJ 80
- 67 《钢筋机械连接技术规程》 JGJ 107
- 68 《外墙饰面砖工程施工及验收规程》 JGJ 126
- 69 《清水混凝土应用技术规程》 JGJ 169
- 70 《建筑施工起重吊装工程安全技术规范》 JGJ 276
- 71 《公共建筑吊顶工程技术规程》 JGJ 345
- 72 《住宅室内装饰装修设计规范》 JGJ 367
- 73 《轻骨料混凝土应用技术标准》 JGJ/T 12
- 74 《建筑工程饰面砖粘结强度检验标准》 JGJ/T 110
- 75 《建筑轻质条板隔墙技术规程》 JGJ/T 157
- 76 《自密实混凝土应用技术规程》 JGJ/T 283
- 77 《建筑防水工程技术规程》 DBJ/T 15-19
- 78 《居住建筑室内装配式装修技术规程》 SJG 96
- 79 《高层建筑混凝土结构技术规程》 SJG 98

深圳市工程建设地方标准

混凝土模块化建筑技术规程

Technical specification for concrete modular buildings

**SJG 130 – 2023**

条文说明

# 目 次

1	总则	57
2	术语和符号	58
2.1	术语	58
3	基本规定	60
4	材料	61
4.1	结构材料	61
4.2	装饰装修材料	61
5	建筑设计	62
5.1	一般规定	62
5.2	模数协调	62
5.3	平面、立面设计	63
5.4	外围护系统	63
6	结构设计	64
6.1	一般规定	64
6.2	结构体系	64
6.3	结构布置	67
6.4	结构计算分析	67
7	模块单元设计	70
7.1	一般规定	70
7.2	短暂设计状况的验算	70
7.3	模块单元构造要求	72
8	设备管线与内装系统设计	73
8.1	一般规定	73
8.2	给水排水系统	73
8.3	供暖、通风、空调及燃气系统	73
8.4	电气系统	73
9	模块单元生产运输	75
9.1	一般规定	75
9.3	模具	75
9.4	钢筋及预埋件	75
9.5	成型养护及脱模	76
9.6	设备管线安装及装修	76
9.7	出厂检验及资料交付	76
9.8	吊装、运输、存放及防护	77
10	施工安装	78
10.1	一般规定	78
10.2	施工准备	78
10.3	模块安装	78
10.4	模块连接	78

10.5	施工安全与环境保护 .....	78
11	质量验收 .....	79
11.1	一般规定 .....	79
11.2	模块单元进场验收 .....	79
11.3	模块单元安装与连接 .....	79
12	智能建造和运维 .....	80
12.1	一般规定 .....	80
12.2	建筑信息模型 .....	80
12.5	运营和维护 .....	80



# 1 总 则

**1.0.1** 为贯彻国家以新型建筑工业化带动建筑业全面转型升级的方针政策，本规程根据近年来的科研成果和工程实践经验，总结了工业化程度较高的混凝土模块化建筑的相关应用情况，特编制本规程，以推广这一新型的工业化建筑体系的使用。

**1.0.2** 本规程可用于混凝土模块化建筑的建筑设计、结构设计、模块单元设计、内装设备管线设计，及其质量验收和相关维护，以及模块单元的生产运输、安装施工等。混凝土模块化建筑适用于住宅、学校、酒店、宿舍、养老院、医院病房、监狱等。

## 2 术语和符号

### 2.1 术语

**2.1.1** 混凝土模块化建筑是通过工厂预制的混凝土模块单元在现场装配连接而成的建筑，具有标准化设计、工厂化生产、装配化施工、一体化装修、信息化管理和智能化应用等技术特点，快速建造、高度集成、施工便捷、节约资源、灵活应用的技术优势。同时模块化建筑在中国香港、新加坡等地区已有广泛使用，模块化建筑在香港被称为 MiC（Modular Integrated Construction），在新加坡被称为 PPVC（Prefabricated Prefinished Volumetric Construction）。

**2.1.2** 框架式模块是在工厂完成承重用框架结构梁、柱、顶板及底板的制作工作，并与工厂预制的非承重轻质墙体，按照建筑设计功能要求所需的尺寸，共同围合成一个功能空间，或是由几个框架式模块共同围合成一个满足建筑功能要求的空间。其中轻质围合用墙板仅作为建筑的非承重隔墙或外围护墙体。

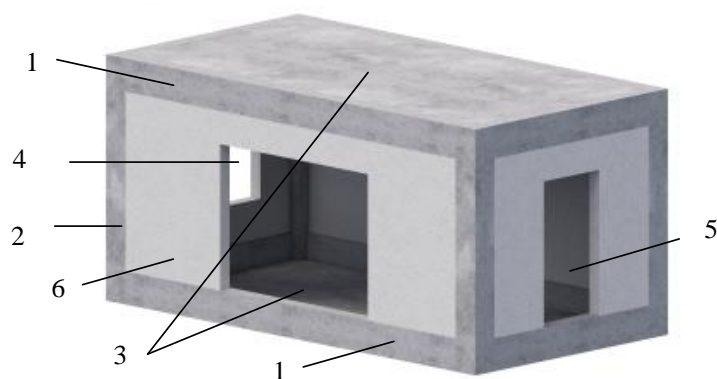
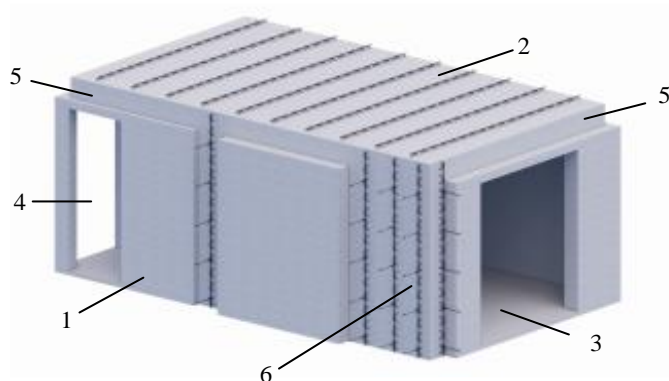


图1 框架式模块

1—框架梁；2—框架柱；3—顶、底板；4—围护墙洞口；5—内隔墙洞口；6—轻质隔墙

**2.1.3** 箱模式模块是在工厂现浇非承重墙板，按照建筑设计功能要求所需的尺寸，围合成一个功能空间，或是由几个箱模式模块共同围合成一个满足建筑功能要求的空间，围合墙板可在现场用作承重的现浇剪力墙、柱或梁的模板，适用于框架、框架-剪力墙、剪力墙结构或其他结构，当其不作为模板时，采用轻骨料混凝土。带有桁架钢筋的叠合楼板作为此围合空间的顶板，现浇的普通混凝土楼板作为此围合空间的底板，共同形成一个三维空间模块。此三维空间模块可为敞开空间，根据拆分方式，可不设顶板、底板或部分围合墙。



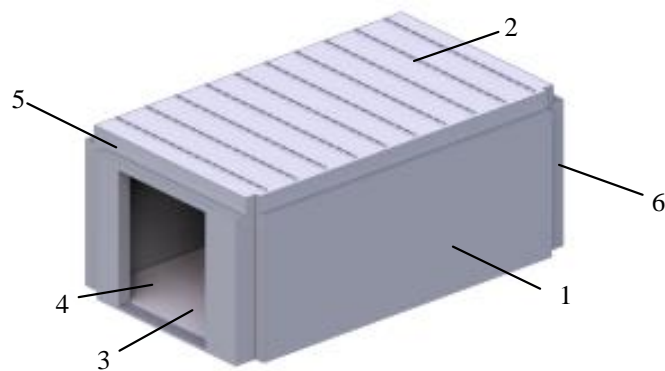


图2 箱模式模块

1—隔墙；2—顶板（叠合板）；3—底板；4—隔墙开洞；5—梁模；6—墙/柱模

**2.1.4** 在此规程中，模块单元主要分为框架式模块和箱模式模块，框架式模块集成了建筑、结构、内装与设备管线功能；箱模式模块基本不作为结构的组成部分，仅集成建筑、内装与设备管线功能。

**2.1.5~2.1.6** 混凝土模块化建筑的结构体系简称为模块化结构，模块化结构主要分为两种：一种是模块化堆叠框架结构，该结构体系中，预制混凝土空间模块拼装后自身参与结构整体受力，堆叠框架结构中的承重构件（梁、板、柱）均由框架式模块中的梁、板、柱通过连接件组合形成；另一种是模块化现浇结构，该结构体系中，预制混凝土空间模块拼装后不参与结构整体受力，模块中的模壳板作为承重结构的模板，省去了现场施工过程中的支模、拆模工作，主要的受力构件现场后浇，其结构性能与现浇体系基本一致，其结构体系可以是框架结构、框架-剪力墙结构、剪力墙结构或其他结构体系。

**2.1.7~2.1.9** 箱模式模块中的墙模、柱模、梁模兼做模块单元的隔墙与现场浇筑剪力墙、柱、梁的模板，其材料性能与构造要求必须满足其作为隔墙或模板使用的功能要求。

### 3 基本规定

**3.0.1** 混凝土模块化建筑的最大的特点，是它由若干个模块单元所组成，必要时，模块单元中还可以配置若干个功能单元。模块化建筑是一个系统工程，系统性和集成性是它的基本特征，通过系统集成的方法，实现设计、采购、生产、运输、施工安装和运营维护全过程的一体化。

混凝土模块化建筑区别于传统建筑，将大量的现场作业转移到工厂中完成，同时，模块单元在工厂生产时集成了设备管线与内装，不仅需要各专业的协同设计，更需要不同单位间的紧密配合，因此建议采用 EPC 总承包模式，便于项目实施。

**3.0.2** 混凝土模块化建筑的协同设计是工厂化生产、装配化施工建造的前提，应把一体化设计贯穿到工程设计全过程中，在整个建造过程中，实现全产业链上的各行业、各专业之间全过程的紧密合作；在设计的同时考虑工厂生产和现场装配的可实现性，对模块单元进行优化，从而提高模块化建筑的建造效率及质量，降低整体生产安装成本。

**3.0.4** 混凝土模块化建筑是由结构系统、外围护系统、设备管线系统和内装系统等四大系统组成，是将预制部品部件通过模数协调，并以模块单元为单位在工厂进行制作安装，运送到现场后进行拼接组装，因此内装体系、设备管线的设计等均应前置，进行精细化的多专业管线综合设计。

**3.0.5** 模块化的建筑设计，应进行模数协调，以满足建造装配化与部品部件标准化、通用化的要求。标准化设计是实施模块化建造的有效手段，没有标准化就不可能实现结构系统、外围护系统、设备与管线系统以及内装系统的一体化集成。模数和模数协调是实现模块化建筑标准化设计的重要基础，有利于减少部品部件的规格种类，提高部品部件的重复使用率，有利于提高建造速度和工人的劳动效率，从而降低造价。宜通过新材料、新工艺的使用，满足建筑外立面的美观要求，实现标准化和多样化辩证的统一。

**3.0.6** 混凝土模块化建筑的设计采用标准化的模块单元和节点，以减小模块的尺寸和种类，模块化建筑应注重模块单元之间的连接节点的选型和设计，保证连接接口的标准化、通用化。

**3.0.7** 与传统的建筑方法相比，模块化建筑有更多的连接接口。规定公差是为了建立模块单元之间，以及模块单元与各个功能系统之间的尺寸协调关系，以保证各种模块单元和各功能系统在施工现场能准确地装配在一起，安装接缝、放线定位中的偏差控制在允许的范围内，使接口的功能、质量和美观均达到设计预期的要求。

## 4 材 料

### 4.1 结 构 材 料

**4.1.3** 模块单元需经历生产、运输、安装施工等多道工序，为避免模块在以上工序中造成损坏，提高材料的利用效率，考虑在现行国家标准《混凝土结构设计规范》GB 50010 的有关规定的基礎上适当提高模块化结构混凝土的强度等级，要求最低强度等级不低于 C30。

**4.1.4** 关于人造板静曲强度的试验方法可根据试验条件综合考虑，选用三点法或四点法。

**4.1.5** 当模块单元的隔墙作为外围护构件且饰面要求较高时，可采用清水混凝土，并应符合有关清水混凝土的标准。

**4.1.6** 为使得模块单元尽量轻质，容易吊装，对于模块化结构中的非承重墙体，应尽量减轻其重量。另外为避免模块单元中非承重墙体过多参与结构受力，造成结构计算分析偏差过大，应尽量采用强度等级较低的轻骨料混凝土。

**4.1.7** 纵向受力钢筋宜优先采用延性、韧性和焊接性较好的钢筋。钢筋强度等级的检验方法应符合现行国家标准《混凝土结构工程施工质量验收规范》GB 50204 的有关规定。根据钢筋产品标准的修改，不再限制钢筋材料的化学成分和制作工艺，而按性能确定钢筋的牌号和强度级别，并以相应的符号表达。

**4.1.9** 奥氏体型不锈钢宜采用统一数字代号为 S316 系列，连接模块单元所采用的各种材料，均应符合有关标准的规定，不应采用没有标准，没有产品说明书的材料。

**4.1.10** 大量的工程实践证明，预埋件的锚筋应禁止采用延性较差的冷加工钢筋。

### 4.2 装饰装修材料

**4.2.1** 为保障建筑环境安全健康，提高居住环境水平和工程质量，满足人民群众对建筑环境质量的要求，混凝土模块化建筑装饰装修工程中宜优先采用节能绿色环保材料。

## 5 建筑设计

### 5.1 一般规定

**5.1.1** 进入 21 世纪, 各项民用建筑工程在功能和质量上有了更高、更新的要求, 节能、绿色理念的强化, 建筑形式也越来越多样化、功能复杂化、综合化, 加之新材料、新技术也不断涌现, 2019 版的《民用建筑设计统一标准》GB 50352, 已经成为各类民用建筑的设计和有关标准的编制必须遵守的重要通用标准。为确保模块化建筑工程的使用功能和质量, 确保模块化建筑使用中人民生命财产安全和身体健康, 维护公共利益, 保护环境, 促进社会的可持续发展。本规程应遵守该标准, 并根据该标准的原则进行编制。

**5.1.2** 进行模块单元尺寸设计时需从建筑的全生命周期进行考虑, 不仅需要考虑模块本身的建筑使用功能, 还需要考虑模块生产、运输、吊装及现场施工的可行性与便利性; 同时, 对于超过运输规格的模块, 需与相关部门协商并进行特殊的运输安排。

**5.1.3** 混凝土模块化建筑的防火设计, 应遵循国家有关安全、环保、节能、节地、节水、节材等经济技术政策和工程建设的基本要求, 贯彻“预防为主, 防消结合”的消防工作方针, 从全局出发, 针对不同类型的建筑及其使用功能的特点以及防火、灭火需要, 结合具体工程及当地的地理环境等自然条件、人文背景、经济技术发展水平和消防救援力量等实际情况进行综合考虑。在模块化建筑的设计中, 不仅要积极采用先进、成熟的防火技术和措施, 更要正确处理好生产或建筑功能要求与消防安全的关系。

**5.1.4** 深圳市地处夏热冬暖地区, 因此采用模块化建筑建造的居住建筑应符合现行行业标准《夏热冬暖地区居住建筑节能设计标准》JGJ 75 的有关规定。

**5.1.5** 深圳市为多雨地区, 应重视模块化建筑防水工程的正确实施。防水工程应符合广东省地方标准的有关规定, 并根据广东省地理气候特征, 合理应用防水材料, 提高模块化建筑的防水技术水平, 并为防水工程的设计、施工、验收等提供技术依据, 满足安全环保, 经济合理的要求。

**5.1.6** 随着我国国民经济和科学技术的发展, 各种交通工具和用于民用建筑的机械、设备等越来越多, 使得噪声源不断增加。而随着一些新型轻质建筑材料的出现, 民用建筑的隔声降噪能力却在减弱。与此同时, 人民的生活水平在不断地提高, 因此要求降低噪声、改善声环境的呼声日益强烈, 使得民用建筑内的噪声干扰问题日益突出。因此, 现代的模块化建筑应努力为减少民用建筑生活环境受噪声影响, 保证民用建筑室内有良好的声环境做出努力。

**5.1.8** 本条说明模块单元间的连接应考虑建筑使用要求以及现场安装和维护检修的操作空间等因素, 同时要采取有效的防腐、防火等安全措施。

### 5.2 模数协调

**5.2.1** 模数协调是为了提高原材料利用率, 减少其规格种类, 提高组成模块单元的部品部件的通用性, 并在符合标准化设计的同时满足建筑的多样性。

**5.2.2** 工业化建筑的前提是标准化, 只有实现了标准化, 才可能实现工业化的规模化生产。目前, 工业发达国家水平方向的协调尺寸基本全部采用 3M。根据我国的国情, 本规程提出在模块化建筑中的空间模数参考系统以基本模数 1M 作为基础, 有条件时可以采用 2M 和 3M 作为模数网格的基本尺寸。

模数空间参考系统中三个方向的模数参考平面所采用的模数网格尺寸可以是不同的, 将模块

单元及其部品部件置于此空间参考系统中进行模数协调，通过节点和接口使其相互和谐地配合工作，使设计、施工及安装等各个环节的配合简单、明确、可靠，达到建造的高效率和经济性。

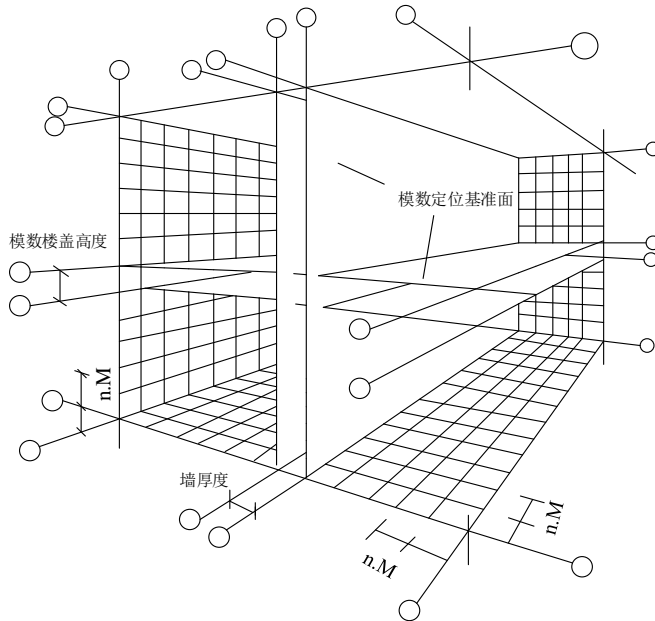


图3 模块单元及其内装部品定位的空间模数参考系统

$n$ —自然数； $M$ —基本模数

**5.2.6** 建筑的平面尺寸可包含模块净尺寸和标志尺寸，一般情况下，模块的净尺寸与标志尺寸难以同时满足模数要求。模块化建筑的生产模具，通常是以钢内胆和可移动外模板组成，这种工艺可保证模块内部净尺寸的高精度度，可以和内装部品部件的精度相匹配。因此，内部净尺寸的模数宜有更高要求，可采用  $2M$  或  $3M$ ，以实现内装部品部件的定型化，有利于提高模块化建筑施工的经济性和高效率。此外，考虑到设计习惯及行业发展现状，也可采用标志尺寸作为平面尺寸进行设计。

### 5.3 平面、立面设计

**5.3.1** 在进行混凝土模块化建筑平面设计时，应充分考虑模块单元之间的连接，相邻模块单元连接包括单元构件连接、设备管线连接及装修部品部件连接。在进行模块拆分布置时，应尽可能减少同一功能区中的模块数量，以减少接口数量。

**5.3.3** 本条规定了外立面应符合城市市容市貌整体规划，与周围环境相协调，外立面通过变形缝进行尺寸分割，变形缝应能适应温度变化引起的外墙变形。同时应采用建筑体量、材质肌理、色彩变化等方式来实现不同的建筑立面效果。不宜采用专用的装饰构件来完成建筑外立面，避免增加模块化建筑安装施工的难度。由于模块化建筑的特点，模块单元之间存在天然的拼缝，在建筑立面设计时应充分考虑拼缝接口的影响。

### 5.4 外围护系统

**5.4.2** 在进行外围护系统的集成设计时，应根据不同材料特性、施工工艺和节点构造特点明确具体的性能要求，包括安全性、功能性和耐久性等，同时屋面系统还应增加结构性能要求，以满足可能出现的风荷载、积水荷载、遮阳装置及照明装置等的承载要求。

## 6 结构设计

### 6.1 一般规定

**6.1.1** 模块化现浇结构力学性能与常规现浇结构基本一致，可按照相关现行标准的规定执行。

**6.1.4** 堆叠框架结构由框架式模块通过干式连接或局部后浇组装而成，其连接节点主要选用钢材，故其结构设计除符合混凝土结构相关规范外，其节点设计尚应符合《钢结构设计标准》GB 50017的有关规定。

**6.1.7~6.1.8** 模块化现浇结构对于抗震等级及抗震措施应区别不同结构体系，应符合《建筑抗震设计规范》GB 50011和《高层建筑混凝土结构技术规程》SJG 98中的有关规定。

**6.1.9** 非结构构件包括建筑非结构构件和建筑附属机电设备，自身及其与结构主体的连接；非结构构件的地震破坏会影响安全和使用功能，需要引起重视，应进行抗震设计。考虑围护结构的不利影响，是《建筑抗震设计规范》GB 50011中的强制性条文要求，强调围护墙、隔墙等非结构构件是否合理设置对主体结构的影响，以加强其抗震安全性。

### 6.2 结构体系

**6.2.1** 当模块化房屋采用本规程未规定的结构体系时，应进行专项论证。在进行专项论证时，根据实际结构类型、节点连接形式和模块单元形式及构造等，选取合理结构计算模型，并采取相应的加强措施。必要时应采取试验方法对结构性能进行补充研究。

**6.2.2** 在模块化结构中，可以采用多种结构设计思路，当主体结构间的连接变得复杂多样时，宜采用试验分析的方式对其真实工作情况进行研究，软件模型应充分考虑其真实工作情况做出合理假定，计算软件的技术条件应符合行业规范的有关标准规定，并应说明其特殊处理的内容和依据，所有模型计算结果，应经分析论证确认其合理、有效后方可用于工程设计。

#### I 模块化堆叠框架结构

**6.2.5** 当堆叠框架结构采用拉杆连接时，连接节点应具有强度高、可靠性好、便于安装和检测等特点（图4）。中建海龙科技有限公司和哈尔滨工业大学（深圳）对拉杆连接节点进行了低周往复试验，试验表明：试验过程中梁、柱构件先出现微裂缝，然后裂缝逐渐扩展至梁柱节点，而后梁柱节点部位裂缝发展迅速，最终在梁柱节点部位发生剪切斜压破坏；试件整体破坏时，连接节点板仍处于弹性阶段，未发生显著变形或破坏。其中轴压比为0.15时，试验构件最终破坏情况如图5所示。



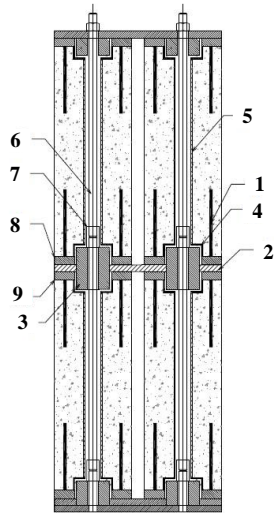


图4 框架式模块典型节点连接形式-拉杆连接节点

1—锚固钢筋；2—连接板；3—剪切墩；4—孔径扩大管；5—内钢管  
6—拉杆；7—套筒；8—上柱端板；9—下柱端板

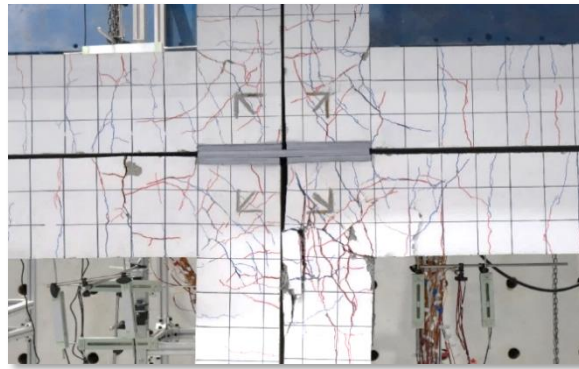


图5 拉杆连接节点最终破坏状态

当采用拉杆连接进行竖向连接时，在竖向不能传递弯矩，仅能传递水平力与竖向力，不宜考虑拉杆的抗拉性能；采用连接钢板进行水平连接时，考虑其传递竖向力与两个方向的水平力，应根据连接钢板的实际构造，进行轴线与切向刚度的计算。

为满足装配式建筑快速施工的要求，首层模块与基础的连接应做到安全、可靠、快速施工等要求，工程实践证明通过设置预埋连接件可实现模块单元与基础的可靠连接，且施工方便，可操作性强，模块柱脚与基础的典型连接形式（图6）。

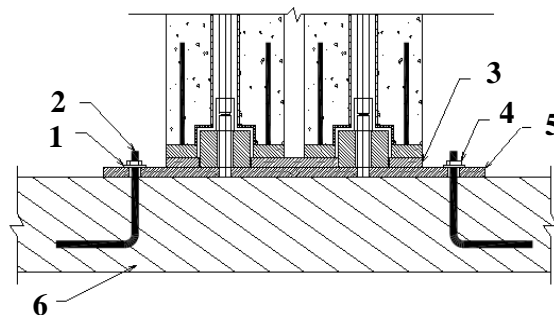


图6 框架式模块与基础典型连接形式

1—垫片；2—螺杆；3—底部垫板；4—螺母；5—基础连接板；6—基础

6.2.7 根据相关试验经验，拉杆连接一般为铰接，螺栓连接可达到铰接或者半刚接，套筒灌浆、

浆锚搭接或钢筋机械连接为刚接。

堆叠框架结构受力机制较复杂，模块间连接节点的转动刚度对结构计算可能产生一定影响，宜根据连接形式的不同，采用铰接、半刚接或刚接模型进行包络设计。

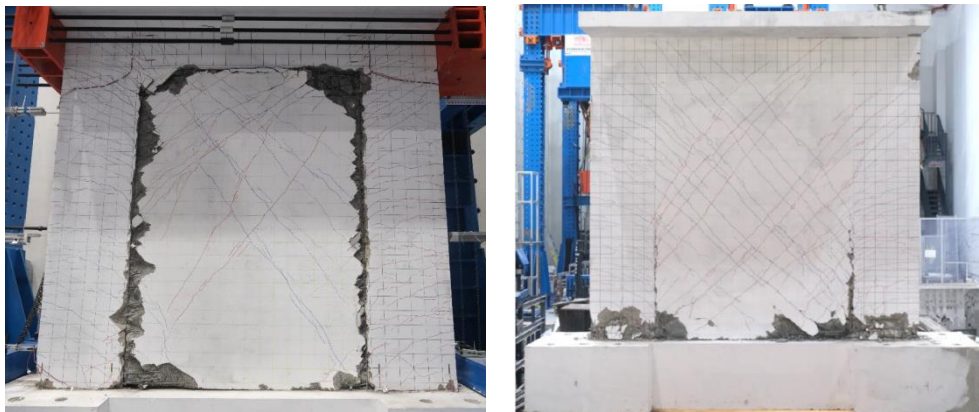
连接节点设计可参考本条文提供的节点构造，新型节点构造应专门进行节点试验，节点铰接、半刚接、刚接的判定可根据试验结果参考欧洲规范 EN 1993-1-8 进行判定，堆叠框架结构节点的连接宜从严要求：

- 1 对于无侧移结构， $S_{j,ini} \geq 8EI_c/L_c$  时，节点可视为刚接；
- 2 对于有侧移结构，当  $S_{j,ini} \geq 25EI_c/L_c$  时，节点可视为刚接；
- 3 当  $S_{j,ini} \leq 0.5EI_c/L_c$  时，节点可视为铰接；
- 4 其余情况应按半刚接考虑。

式中， $S_{j,ini}$  为节点域的初始转动刚度， $E$ 、 $I_c$ 、 $L_c$  分别为模块框架柱的弹性模量、截面惯性矩和长度。若节点判定为半刚接，则结构计算时应采用弹簧单元或连接单元进行模拟。

## II 模块化现浇结构

**6.2.10~6.2.12** 为保证结构受力合理，箱模式模块单元与竖向构件的平面布置应简单、规则；根据哈尔滨工业大学（深圳）的试验结论，在模块隔墙与剪力墙或柱接触部位设置柔性分隔，可有效降低模块隔墙对结构抗侧刚度的影响，柔性材料可为 EPS 或 XPS。



(a) 剪力墙设置柔性分隔

(b) 剪力墙未设置柔性分隔

图7 墙模联肢剪力墙抗震性能试验

**6.2.13** 设置柔性分隔还可以防止浇筑过程中混凝土流淌至模块间的缝隙，造成梁浇筑不密实。柔性层厚度不宜大于 20mm。模块安装时为调节模块标高，上下模块之间应预留 20mm 调节间隙，该间隙则通过坐浆填充，坐浆区域应分布在模块底板四周及中间部位且间距不宜过大，保证底板的正常使用。

**6.2.14** 框架梁梁端负弯矩较大，配筋困难，往往会考虑塑性变形内力重分布对梁端负弯矩适当调幅。因此，为避免梁端隔墙或梁模的构造设置影响梁端塑性变形的能力，可考虑隔墙或梁模在梁端箍筋加密区范围内与梁脱开，不进行钢筋锚固连接。

**6.2.15** 本条参考了团体标准《钢筋桁架混凝土叠合板应用技术规程》T/CECS 715 中对于叠合板底部不出筋的构造做法，同时考虑到，箱模式模块的顶板作为叠合板的预制部分，其具体做法与传统叠合板存在区别，模块顶板四周均有结构梁支撑，不存在叠合板之间的拼接，模块顶板的支撑更安全可靠，因此，叠合板现浇层厚度可在《钢筋桁架混凝土叠合板应用技术规程》T/CECS 715 要求的基础上适当减小。

**6.2.16** 为避免在地震下非结构构件的脱落破坏，模块单元中的隔墙应与现浇结构部分有连接措施，但为减弱隔墙刚度对结构构件的影响，在两者连接处加设柔性材料进行分隔，同时布置

HPB300 的钢筋进行连接（图 8）。

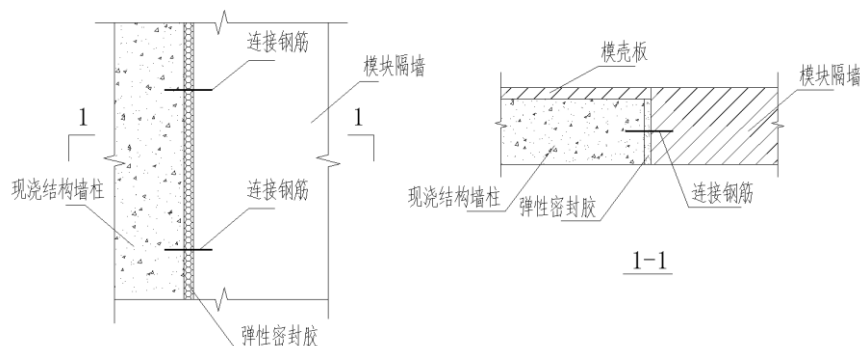


图8 模块单元外墙与现浇竖向结构构件连接节点示意

### 6.3 结构布置

**6.3.1** 在模块化现浇结构中，模块单元作为附加荷载作用于主体结构上，比传统现浇结构更重，结构所承受的地震作用更大，因此需要对结构平面布置和竖向布置的规则性应在两本规范中选取更加严格的要求进行满足。

**6.3.4** 模块化堆叠框结构连接受力复杂，应尽量避免模块的竖向不规则布置或刚度、质量的突变，以防止连接受力过大失效，因此外挑距离不宜过大，并宜在悬挑处设置立柱保证竖向承重构件的连续性、结构的整体性和结构竖向传力路径的合理性。

**6.3.5** 高层建筑的高宽比，是对结构刚度、整体稳定、承载能力和经济合理性的宏观控制；在结构设计满足本规程规定的承载力、稳定、抗倾覆、变形和舒适度等基本要求后，仅从结构安全角度讲高宽比限值不是必须满足的，主要影响结构设计的经济性。

### 6.4 结构计算分析

**6.4.2** 对混凝土模块化建筑进行正常使用极限状态验算时，荷载和地震作用的取值及其组合均应按国家现行有关标准执行。

#### I 模块化堆叠框架结构

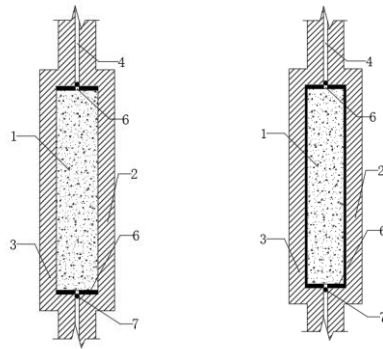
**6.4.6** 本条对堆叠框架结构在设防地震及罕遇地震作用下的结构性能提出了要求，考虑到堆叠框架结构的连接节点为铰接或半刚接，适度提高了层间位移角限值的要求。

**6.4.7** 堆叠框架结构由框架式模块组合堆叠而成，对于模块单元而言，单元顶、底板为一次浇筑成型，可考虑为刚性楼板。对于堆叠框架结构而言，楼盖系统由多个模块单元拼接组合而成，当楼盖系统没有额外的加强连接时，不构成连续的楼板，不能将整层楼盖假定为刚性楼板；当楼盖系统在相邻或上下模块板、梁之间增设加强措施，通过试验或理论分析能够使楼板在平面内连续时，可将整层楼盖假定为刚性楼板。

#### II 模块化现浇结构

**6.4.10** 在进行结构的整体计算分析时，由于仅考虑了主要承重构件（梁、柱、剪力墙等）的刚度，没有考虑非承重构件刚度，从而导致结构自振周期比实际情况大，使得地震力偏小。对于模块化现浇结构，其非承重墙体大多采用轻质材料，中建海龙科技有限公司及哈尔滨工业大学（深圳）做了一系列的相关实验（图 7），实验结果表明隔墙具有一定的刚度，建议模块化现浇框架结构的周期折减系数取 0.6~0.7；当剪力墙仅在短边方向设置隔断时（图 9a），模块化现浇剪力墙结构的周期折减系数取 0.8，当剪力墙在长边及短边方向均设置隔断时（图 9b），模块化现浇剪力

墙结构的周期折减系数取 0.9。



(a) 端部设置隔断 (b) 长、短边均设置隔断

图9 箱模式模块与现浇剪力墙的水平布置示意

1—现浇混凝土剪力墙；2—右方箱模式模块单元；3—左方箱模式模块单元；4—模块接缝；  
5—浇筑剪力墙时用模板；6—聚苯板；7—防水胶条

**6.4.11** 楼盖体系在结构，特别是装配式结构的传力系统中起着非常重要的作用，国外对楼盖体系的薄膜效应做过长期深入的研究，证实了上述论点。因此，应对楼盖系统与主体结构的连接构造给予特别关注。

模块化现浇框架和剪力墙结构中所采用的叠合楼盖与传统装配式结构所采用的叠合楼盖在施工方式和力学性能等方面基本一致，可参照现行行业标准《装配式混凝土结构技术规程》JGJ 1 中关于叠合楼盖的有关规定进行设计。

**6.4.12** 模块化现浇结构中，箱模式模块单元的围护墙体部分可作为现浇结构的模板，一般不参与结构受力，当墙模上附加桁架钢筋或其他可靠连接与主体结构相连后，可通过试验研究等方式，论证其工作性能，考虑墙模作为剪力墙的一部分参与受力计算，从而减小墙模对室内使用空间压缩的影响，但为了保证剪力墙边缘构件在大震下的性能，不过多减小箍筋包裹的混凝土范围，墙模不能全部计入混凝土保护层。墙模内配筋与桁架钢筋构造示意如图 10 所示，其分布钢筋间距不宜大于 150mm，主要为了保证墙模在起吊、安装、施工等临时状态下有较好的抗裂性能。

为减轻模块重量，墙模、梁模及叠合板预制层的厚度尽可能地做小，因此可以采用一些高强度、高延性的混凝土材料，其中 UHPC、ECC 等纤维增强水泥基材料比较合适。如果应用于实际工程，需要补充此部分高性能混凝土的耐久性试验以及与普通混凝土共同工作的力学性能试验。

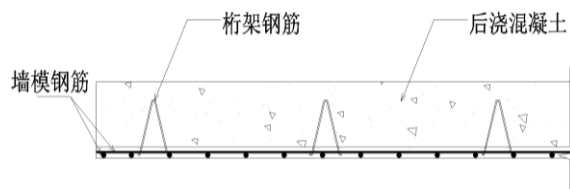


图10 墙模钢筋构造示意图

中建海龙科技有限公司和安徽建筑大学对上述构造墙模进行了墙模剪力墙抗震性能试验，试验结果表明：该剪力墙的破坏表现为剪力墙底部两侧混凝土压溃，墙模与后浇混凝土连接可靠，两者的位移变形基本一致，全程未出现连接界面的错动与分层，剪力墙极限位移角达到 1/70，抗震性能良好。



图11 墙模侧剪力墙试件破坏图

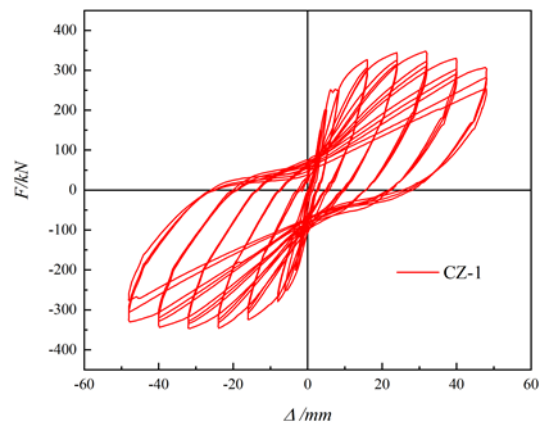


图12 墙模剪力墙滞回曲线

## 7 模块单元设计

### 7.1 一般规定

**7.1.4** 公路宽度一般为 3.5m，限高 4.5m，车辆可运输货物长度一般为 15m 以内。因此，不同工程模块单元的尺寸设计，必须结合各地公路、桥梁等运输路线的具体情况给出尺寸建议。当模块尺寸超出运输要求时，应向交通运输部门进行报备，并选择特殊时段、路段运输。

**7.1.5** 短暂设计状况的设计计算是模块单元进行设计计算的重要内容。在某些特定的条件下，组成模块单元构件的截面设计，可能会由短暂设计状况起到控制作用，因此不可忽略这部分计算分析。模块单元在进行短暂状况验算时，需考虑不同工况下的受力情况和支撑约束点的布置情况，并进行空间体系的整体分析。

在模块单元短暂设计状况的计算分析中，应特别注意，某些在使用设计状况下是非承重的构件，而在短暂设计状况中，却成为保持模块单元稳定性和整体性的重要构件，例如非承重的外围护墙板和某些内隔墙板。

### 7.2 短暂设计状况的验算

**7.2.4** 模块起吊吊点设置应确保所有吊点都能工作，若有吊点布置不合理，会出现吊点不受力或者受压情况出现，导致吊点计算结果错误：

起吊阶段若因偏心弯矩导致出现受压状况，说明吊点布置不合理，应予以调整，直至所布置吊点全部受拉。吊点力计算应考虑均匀受力情况下其合力作用线可能会与模块重心存在偏心情况，吊点力计算时应考虑该偏心距的影响。具体计算可参考如下方式：

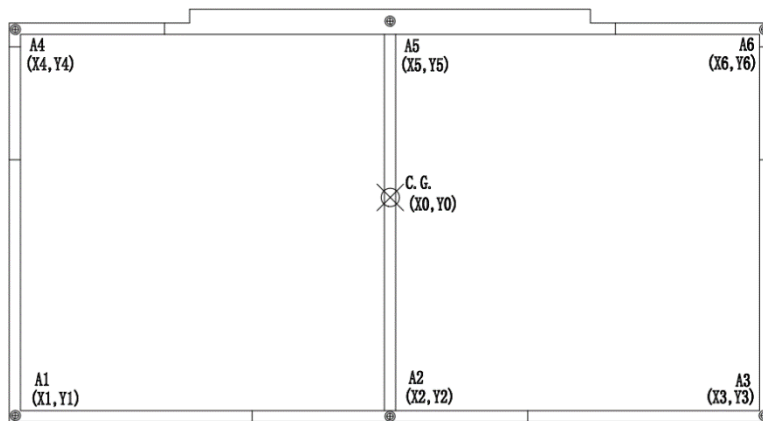


图13 模块吊点布置示意图

各吊点力计算公式应符合下列规定：

$$X_r = \frac{\sum_{i=1}^n X_i}{n} \quad (1)$$

$$Y_r = \frac{\sum_{i=1}^n Y_i}{n} \quad (2)$$

$$e_x = X_0 - X_r \quad (3)$$

$$e_y = Y_0 - Y_r \quad (4)$$

$$S_x = \sum_{i=1}^n (X_i - X_r)^2 \quad (5)$$

$$S_y = \sum_{i=1}^n (Y_i - Y_r)^2 \quad (6)$$

$$F_{Ai} = \frac{G}{n} + \frac{Ge_x (X_i - X_r)}{S_x} + \frac{Ge_y (Y_i - Y_r)}{S_y} \quad (7)$$

式中：

$G$  ——模块的重力荷载标准值；

$n$  ——吊点的数量；

$X_i$ 、 $Y_i$  ——吊点的坐标点；

$X_r$ 、 $Y_r$  ——吊点的中心坐标点；

$X_0$ 、 $Y_0$  ——模块单元的重心坐标点；

$e_x$ 、 $e_y$  ——吊点中心坐标点与模块重心坐标点的偏心距；

$F_{Ai}$  ——吊点  $A_i$  的吊点力。

**7.2.5** 确定吊环钢筋所需面积时，钢筋的抗拉强度设计值应乘以折减系数。在折减系数中考虑的因素有：构件自重荷载分项系数取为 1.3，吸附作用引起的超载系数取为 1.2，钢筋弯折后的应力集中对强度的折减系数取为 1.4，动力系数取为 1.5，钢丝绳角度对吊环承载力的影响系数取为 1.4，于是，当取 HPB300 级钢筋的抗拉强度设计值为  $f_y = 270\text{N/mm}^2$  时，吊环钢筋实际取用的允许拉应力值约为  $60\text{N/mm}^2$ 。作用于吊环的荷载应根据实际情况确定，一般为模块自重、悬挂设备自重及活荷载。吊环截面应力验算时，荷载取标准值。

当采用专用吊架起吊时，通过调平拉紧装置可确保所有吊链均匀受力，实现所有吊点及吊链共同工作，但考虑到实际吊装过程中吊点的实际受力与计算值可能存在偏差，因此在进行吊架和吊具设计时，应根据荷载标准值的 1.5 倍进行设计。当采用专用吊架，吊链角度大于 80 度且无脱模吸附力作用时，钢丝绳角度对吊环承载力的影响系数可适当减小，同时不考虑吸附作用引起的超载系数，对于 HPB300 级钢筋，吊环钢筋实际取用的允许拉应力值约为  $90\text{N/mm}^2$ 。

**7.2.6** 模块门窗洞口边角处在模块起吊时受力复杂，易出现应力集中而导致开裂，所以起吊前宜采取加固措施。

**7.2.7** 当模块的顶板、底板因跨度较大而不满足脱模或起吊等临时状态下的作用时，可通过增加临时钢横梁或竖向支撑等加固措施，有效降低板的计算跨度；吊点布置处应进行竖向构件的抗拉验算；模块脱模起吊时宜对较大的门窗洞口进行支撑加固。

**7.2.8** 模块单元安装状况下的验算及公式说明：

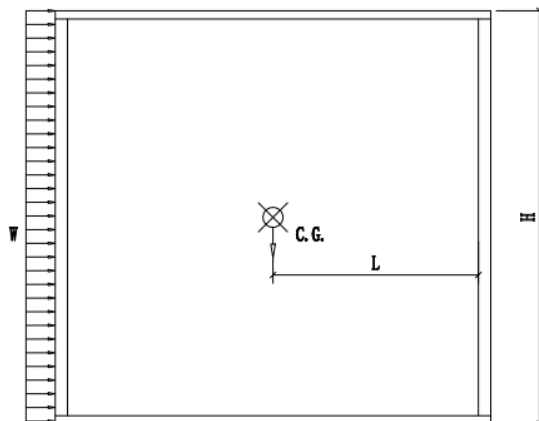


图14 模块抗倾覆稳定验算示意图

$$M_w = \frac{WBH^2}{2} \quad (8)$$

$$M_g = GL \quad (9)$$

$$N_w = WBH \quad (10)$$

式中：

$M_w$  ——风荷载标准值作用下的倾覆力矩；

$M_g$  ——模块自重标准值下的抗倾覆力矩；

$N_w$  ——风荷载标准值作用下的水平力；

$G$  ——模块的重力荷载标准值；

$W$  ——模块的墙面所受风荷载标准值；

$H$  ——模块的高度；

$B_i$  ——模块迎风面宽度；

$L$  ——模块重心点到倾覆支点的距离。

### 7.3 模块单元构造要求

#### I 框架式模块单元

**7.3.1** 本条所指框架柱，是指框架式模块所用的混凝土柱；模块化堆叠框架结构在大于 2 层后，不采用单跨（单模块）体系，考虑模块化堆叠框架的特点，因此在整体计算时，堆叠框架结构的框架柱数量比现浇混凝土框架结构框架柱的数量多 20%~70%以上，侧向刚度有保障，安全富裕度高，整体上也能够实现强柱弱梁。

**7.3.2** 轻质墙体可采用轻质混凝土墙、轻钢龙骨墙等其它轻质材料墙体，当采用轻质混凝土墙体时，应满足相关的设计要求以保证模块在临时状态下的受力性能，当采用轻钢龙骨墙时，应对墙体进行临时状态下的设计，保证其吊装、运输下的性能。

#### II 箱模式模块单元

**7.3.3** 墙模、梁模作为箱模式模块中隔墙的重要组成部分，既作为模块的围护墙体，又兼做混凝土浇筑时的模板，其厚度不宜过大，避免过度挤压室内使用空间，为满足墙模、梁模在施工过程中，不出现较大变形或开裂，应加入钢筋，宜选用 C50 以上强度等级的混凝土，保证其受力性能，增强抗裂性。



## 8 设备管线与内装系统设计

### 8.1 一般规定

**8.1.3** 混凝土模块化建筑的设备管线与内装修设计应结合模块的拆分与安装，选择适合的系统，并进行综合论证。

**8.1.4** 机电设备系统、内装系统设计应从建造的全过程考虑，考虑运输、吊装及成品保护的要求。

**8.1.8** 机电设备系统、内装系统的设计应明确工厂和现场的范围，根据施工工序，指导预制部分和现场施工部分的有序衔接。

### 8.2 给水排水系统

**8.2.2** 为满足管道检修及模块之间管道接头的现场连接，吊顶内的阀门或管道接头处宜设计为可拆卸吊顶；当连接卫生器具给水支管必须在墙模上留槽设置时，墙模厚度不宜过薄，防止混凝土浇筑时出现墙模胀模或明显开裂，应结合墙体装饰层厚度确定开槽深度；现浇梁采用预制钢筋笼时，梁模上预留套管不应影响预制钢筋笼的安装。

**8.2.3** 为预留工厂预装排水横管与立管的施工操作空间，排水立管宜在外墙明敷；当立管设置于室内时，应预留施工及检修空间；卫生间排水支管穿现浇剪力墙与外墙立管连接时，应在混凝土浇筑前将支管伸出外墙，并设置支管保护措施。

### 8.3 供暖、通风、空调及燃气系统

**8.3.2** 根据模块建筑装修集成的特点，供暖通风与空调设备的安装与管线敷设宜集成在模块内部并在工厂内完成，为方便维修与更换宜与主体结构分离，并应集中设置，减少平面交叉，便于施工。

### 8.4 电气系统

**8.4.2** 当建筑设计时有吊顶，宜优先考虑在吊顶内明敷。无条件时需要暗敷在结构层时，应根据模块建筑的结构类型，选择合适的敷设方式，例当模块建筑预制层厚度为 30mm 时，后浇层厚度为 170mm 时，管线应敷设在后浇层；当模块建筑预制层厚度为 100mm 时，后浇层厚度为 100mm 时，管线可敷设在模块建筑预制层内。

当无现行国家、行业、地方标准强制要求使用金属管时，因为模块建筑经常需要拼接，为了便于拼接时管线安装对接方便，宜采用塑料材质导管。

结构考虑楼板预制层厚度为 60mm，后浇层厚度为 60mm，电气导管考虑采用外径为 20mm 的 PVC 电气导管，此时需要选择合适深度的安装盒（本图例采用深度 100mm 的底盒），确保安装盒的孔洞不被遮挡，确保线管能和底盒能顺利对接。

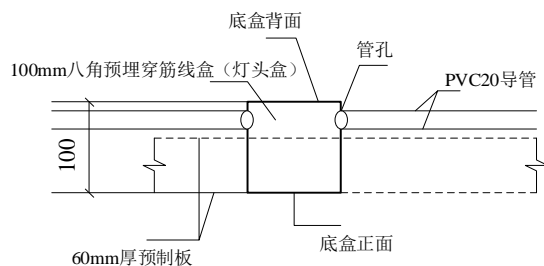


图15 100 mm深灯头盒吸顶安装大样图

8.4.3 混凝土模块化建筑拼装时，为了保证管线安装对接方便，会留一定安装冗余的土建孔洞。为减少模块拼装完成后孔洞现场封堵工作量，需将电气和弱电智能化的土建预留接口集中设置。

8.4.4 建筑物各电气系统的接地，除另有规定外，应采用同一接地装置，接地装置的接地电阻应符合其中最小值的要求。各系统不能确定接地电阻值时，接地电阻不应大于  $1\Omega$ 。

## 9 模块单元生产运输

### 9.1 一般规定

**9.1.1~9.1.5** 完善的质量管理体系和制度是质量管理的前提条件和企业质量管理水平的体现；质量管理体系中应建立并保持与质量管理有关的文件，形成和控制工作程序。该程序应包括文件的编制（获取）、审核、批准、发放、变更和保存等。

质量管理有关的文件包括：

- 1 法律法规和规范性文件；
- 2 技术标准；
- 3 企业制定的质量手册、程序文件和规章制度等质量体系文件；
- 4 与模块单元产品有关的设计文件和资料；
- 5 与模块单元产品有关的技术指导书和质量控制文件；
- 6 其他相关文件。

生产单位应采用现代化的信息管理系统，并建立统一的编码规则和标识系统。信息化管理系统应与生产单位的生产工艺流程相匹配，贯穿整个生产过程，并应与构件的建筑信息模型有接口，有利于在生产全过程中控制构件生产质量，精确算量，并形成生产全过程记录文件及影像。模块单元表面预埋带无线射频芯片的标识卡（RFID）有利于实现模块化建筑质量全过程控制和追溯，芯片中应存入构件信息、生产过程及质量控制全部相关信息。

按照政府部门关于研究建立模块单元认证制度的要求，对于开展模块单元认证制度试点的项目，认证机构颁发的合格证书可作为质量合格证明文件，作为工程项目施工进场验收的依据。

**9.1.6** 对于结构较复杂的模块单元或新型模块首次生产或间隔较长时间重新生产时，生产单位需会同建设单位、设计单位、施工单位、监理单位共同进行样板检验，重点检查模具、构件、预埋件、混凝土浇筑成型中存在的问题，确认该批模块单元生产工艺是否合理，质量能否得到保障，共同验收合格之后方可批量生产。若模块单元作为成熟的标准化的产品时，可不进行样板检验工作。

**9.1.7** 生产策划具体内容应包括：场地布置、生产工艺、生产计划、模具方案、模具计划、技术质量控制措施、成品保护、存放及运输方案等内容，必要时，应对模块单元脱模、吊运、码放、翻转及运输等工况进行计算。

### 9.3 模 具

**9.3.1** 模具是专门用来生产模块单元各部件的模板系统，可采用固定在生产场地的固定模具，也可采用移动模具。对于形状复杂、数量少的构件也可采用木模或其他材料制作。清水混凝土构件建议采用精度较高的模具制作。流水线平台上的各种边模可采用玻璃钢、铝合金、高品质复合板等轻质材料制作。在模台上用磁盒固定边模具有简单方便的优势，能够更好地满足流水线生产节拍需要。虽然磁盒在模台上的吸力很大，但是振动状态下抗剪切能力不足，容易造成偏移，影响几何尺寸，用磁盒生产高精度几何尺寸预制构件时，需要采取辅助定位措施。

### 9.4 钢筋及预埋件

**9.4.1** 使用自动化机械设备进行钢筋加工与制作，可减少钢筋损耗且有利于质量控制，有条件时

应尽量采用。自动化机械设备进行钢筋调直、切割和弯折，其性能应符合现行行业标准《混凝土结构用成型钢筋》JG/T 226 的有关规定。

**9.4.2** 钢筋连接质量好坏关系到结构安全，本条提出了钢筋连接必须进行工艺检验的要求，在施工过程中重点检查。尤其是钢筋螺纹接头以及半套筒灌浆连接接头、机械连接端安装时，可根据安装需要采用管钳、扭力扳手等工具，安装后应使用专用扭力扳手校核拧紧力矩，安装用扭力扳手和校核用扭力扳手应区分使用，二者的精度、校准要求均有所不同。

**9.4.3** 本条规定了钢筋半成品、钢筋网片、钢筋骨架安装的尺寸偏差和检测方法。安装后还应及时检查钢筋的品种、级别、规格、数量。当钢筋网片或钢筋骨架中钢筋作为连接钢筋时，如与套筒灌浆连接，该部分钢筋定位应协调考虑连接的精度要求。

## 9.5 成型养护及脱模

**9.5.3** 混凝土模块单元是一个空间多面体，现有的模具制作工艺及混凝土施工方法难以实现模块一次浇筑成型，因此往往需要将模块单元拆分为多个预制构件分别预制，最后再组合成完整的模块单元。对模块单元进行预制拆分时，需考虑模块的形状、规格、混凝土强度等级、钢材等因素的影响。

**9.5.4** 对于二次浇筑的模块，第一次浇筑完成拆模之后清洗施工缝位置，保证第二次浇筑混凝土时，施工缝处连接可靠。

**9.5.5** 在粗糙面的处理中，高压水与洗水面的夹角宜为 45 度，枪头距离洗水面 0.8m~1m，露出石粒深度 5mm~8mm 左右并且不松动；对于不便涂缓凝剂和拉毛方式的粗糙面，建议使用喷砂工艺处理。

**9.5.7** 条件允许的情况下，预制模块部分优先推荐自然养护。采用加热养护时，按照合理的养护制度进行温控可避免模块单元出现温差裂缝。

**9.5.8** 对于设有门洞、窗洞等较大洞口的墙板，脱模起吊时应进行加固，防止扭曲变形造成的开裂。脱模起吊宜采用平衡吊架，保证模块平衡且安全地出模，防止崩角、难以脱模的问题产生。

## 9.6 设备管线安装及装修

**9.6.1** 模块结构制作阶段，应将各专业、各工种所需的预留孔洞、预埋件等设置完成，避免在施工现场进行剔凿、切割，伤及构件，影响质量及观感。

**9.6.5** 由于混凝土模块化建筑不同于传统建筑，模块单元具有产品属性。所以在模块单元吊装前需对其结构、机电、给水排水、供暖的工序隐蔽提前进行验收。否则，待组装之后工序隐蔽将无法验收。

## 9.7 出厂检验及资料交付

**9.7.1** 模块单元在出厂时需对外观质量、装修质量、吊装性能、防水性能、使用功能及生产过程资料进行检查，对于模块单元制作尺寸、装饰构件尺寸等，通过生产过程中的质量控制，出厂时采用抽检的方式进行检验。

**9.7.12** 模块单元在出厂前应对吊装性能进行测试，吊具的选用与设计需符合本规程的有关规定，吊装设备的选用需满足设计要求。在吊装测试中，吊环、吊架等吊具及模块单元均不应出现明显变形，混凝土不应出现明显裂缝，保证模块单元具有足够的刚度和强度满足现场施工作业的要求。

**9.7.13** 模块单元中卫浴间、厨房地面的防水要进行蓄水试验，并满足现行国家标准《建筑地面

工程施工质量验收规范》GB 50209 的有关规定。

**9.7.14** 模块单元的淋水试验宜在模块装修前完成，确保模块单元具有一定的防水能力，在工厂装修过程或现场施工过程中遇雨水天气不对模块内部装修造成损害。

**9.7.17** 产品质量证明文件应包含：模块单元临时状态计算书、原材料质量证明文件、混凝土强度报告、模块单元外观质量检验记录、装修质量检查报告、吊装测试报告、淋水试验报告和使用功能检验记录等设计、生产相关过程资料。

模块单元产品使用说明书应包含：产品保修期、产品装修内容、装修材料品牌及规格、设备品牌、型号及功能、产品后装修位置及后装修建议做法等内容。

## **9.8 吊装、运输、存放及防护**

**9.8.2** 模块在运输时应采取防止移动和倾倒的措施，常用的措施有模块底部设置防止模块移动的支挡结构，模块的顶部设置绑带等措施。

## 10 施工安装

### 10.1 一般规定

**10.1.1** 混凝土模块化建筑的安装施工所涉及的工序复杂、工艺工法新颖，为确保安装施工安全有序地开展，应结合模块化结构施工的特点和工艺流程的特殊要求，制定施工组织设计和专项施工方案。

**10.1.2** 为最大限度地创造经济效益，避免由于设计或施工经验缺乏影响模块安装效率和质量，特别提出应通过试安装进行验证性试验。特别是对于没有经验的施工单位或尚无现实案例的新型装配式结构体系，试安装不仅对于验证和调整施工方案具有指导意义，还具有培训专业人员、检验设备性能、规避安全风险等作用。

**10.1.4** 为防止在模块吊装过程中发生模块损伤、破坏、坠落、吊车倾覆等危险性事件，应重视安装施工的安全要求，严格遵守施工安全的有关规定。

**10.1.5** 工程施工应严格落实政府部门关于环境保护的相关要求，在施工过程中采取必要的环保措施。

### 10.2 施工准备

**10.2.3** 吊架应由专业设计人员设计，应满足承载力/稳定性及变形要求。为了防止吊装过程中，吊链产生的水平拉力对模块造成不利影响，需要严格控制吊链的竖向倾角。

### 10.3 模块安装

**10.3.2** 模块的安装顺序、校准定位是模块化结构施工的关键，应该施工方案中明确规定并付诸实施。

### 10.4 模块连接

**10.4.2** 后浇主体结构是模块化现浇结构的受力主体，后浇主体结构的施工质量将对建筑的安全性、稳定性和耐久性起决定性作用。施工时应采取必要措施，并严格遵守相关规范要求，充分保证钢筋搭接与锚固质量，以及后浇混凝土的施工质量。

### 10.5 施工安全与环境保护

**10.5.8** 模块单元安装定位后，在模块单元相互连接之前前，模块并未与建筑结构实现稳固连接，因此需要设置临时固定措施，防止模块在风力作用下产生倾覆和滑移。

## 11 质量验收

### 11.1 一般规定

**11.1.2** 模块单元的验收涉及到混凝土结构、装饰装修、设备管线等各专业的验收，故将其作为子分部工程进行验收，其余各项可考虑为该子分部工程的分项工程。

**11.1.7** 模块化结构施工质量验收时提出应增加提交的主要文件和记录，是保证工程质量实现可追溯性的基本要求。

### 11.2 模块单元进场验收

**11.2.1** 模块单元的质量证明文件可包括：出厂合格证、混凝土强度检验报告、钢筋连接类型的工艺检验报告、模块装修检测报告和合同要求的其他质量证明文件。

**11.2.5** 模块单元的尺寸等应在进场时按批检验，避免在构件安装时发现问题造成不必要的损失。

### 11.3 模块单元安装与连接

#### I 模块化堆叠框架结构

**11.3.3** 为保证拉杆连接的可靠性，拧紧扭矩值应满足要求。螺纹损伤或施拧方式不当等可能导致在同样终拧扭矩下，由于螺纹咬合长度不足而达不到设计承载力，故还应保证拉杆的有效连接长度。由于上层模块安装完成后很难再对拉杆连接进行检查，为保证施工进度和施工质量，可保留施工检验影像记录备查。

**11.3.4** 堆叠框架结构中的模块单元采用干式连接，模块单元间接缝较多，应制定专项验收方案。

#### II 模块化现浇结构

**11.3.7** 本条参考广东省地方标准《装配整体式叠合剪力墙结构技术规程》DBJ/T 15-210 的有关规定，本标准的现浇区域一般在 150mm~200mm 之间，比双面叠合剪力墙（100mm）的空间更大，混凝土更容易振捣和成型，因此按此要求是偏严格的要求，更能保证施工质量。

## 12 智能建造和运维

### 12.1 一般规定

**12.1.1** 平台宜由 EPC 单位统一建设管理，混凝土模块化建筑宜采用数字化、信息化的技术手段，实现工厂智能化制造，现场智能化施工，实现建筑工程的全过程数字化管理。

**12.1.2** 信息化管理平台作为智能建造的实现工具，应能实现数字化交付和数据追溯，且不仅能适应当前业务需求，也能在未来的使用环境下扩展业务需求。

### 12.2 建筑信息模型

**12.2.1** 混凝土模块化建筑不宜采用建筑信息模型后验证方式进行设计，因为建筑信息模型后验证方式在项目的施工准备阶段开始介入，发现问题不及时，不利于模块的集成化建造。并且随着项目的实施，设计图纸和模型的一致性难以保证。

**12.2.2** 混凝土模块化建筑采用工厂预制、现场拼装的建造方式，涉及建筑、结构、设备、装修等多专业的配合，故宜将模块单元深化设计、二次机电深化设计、装修深化设计等工作前置，提高协同效率。

**12.2.3** 对于大型项目，建筑信息模型的数量庞大，从提高设计和应用效率的角度出发，应根据具体阶段、使用功能的需求建立具有合理精度的建筑信息模型，过于注重精度会造成较大的资源浪费。

### 12.5 运营和维护

**12.5.3** 对堆叠框架结构房屋的模块单元进行拆除时，可通过制定专项拆除方案，防止模块和其他构件在拆除过程中的损坏，从而实现对模块及其他构件的回收和再利用。