

深圳市超低能耗建筑技术导则

深圳市住房和建设局
2021年5月

前 言

根据住房城乡建设部关于开展超低能耗建筑等建设要求，为了建立符合深圳地区特征的超低能耗建筑技术及标准体系，推动建设一批超低能耗建筑示范项目，导则编制组经广泛调查研究，认真总结实践经验，并在广泛征求意见的基础上，编制了本导则。

本导则的主要技术内容是：1.总则；2.术语；3.基本规定；4.技术指标；5.设计技术措施；6.施工与质量控制；7.运营与管理。

本导则由深圳市住房和建设局负责管理，由深圳市建设科技促进中心负责具体技术内容的解释。执行过程中如有意见和建议，请寄送至深圳市建设科技促进中心（地址：广东省深圳市福田区振兴路1号住建科研楼北楼409室，邮编：518031）。

本导则主编单位：深圳市建设科技促进中心

本导则参编单位：中国建筑科学研究院有限公司深圳分公司
深圳市建筑设计研究总院有限公司
深圳市图灵科创产业发展有限公司
深圳市紫衡技术有限公司
深圳市振恒太阳能工程有限公司
伟大集团节能房股份有限公司
深圳证券交易所营运服务与物业管理有限公司
华润智慧能源有限公司

本导则主要起草人员：唐振忠 王 蕾 魏展雄 胡铁军
李 鑫 杜巍巍 施世涛 涂宇红
岳红文 郑 宇 王焱国 易检长
杨 冬 张艳来 刘冀宣 苏业炜
谢士涛 周 祁 袁玉华 周 蜜

张会福 崔冬瑾
本导则主要审查人员：乐玉华 陈 蓉 沈映红 伍 凌
童 岚 关 刚 陈乐中 杨 海

目 录

1	总 则	1
2	术 语	2
3	基本规定	5
4	技术指标	6
4.1	室内环境指标	6
4.2	建筑能耗指标	6
5	设计技术措施	8
5.1	建筑性能化设计	8
5.2	建筑与围护结构热工设计	9
5.3	空调与通风设计	12
5.4	电气设计	17
5.5	可再生能源利用	20
6	施工与验收	22
6.1	一般规定	22
6.2	施工技术要求	22
6.3	检查和验收	25
7	运行与管理	27
7.1	一般规定	27
7.2	调试交付要求	27
7.3	运行管理要求	28
	条文说明	31
	附录 A 建筑能耗计算方法	93
	附录 B 一次能源换算系数	122
	附录 C 透明围护结构（外窗、幕墙）材料选型和性能参数一栏 表	123
	附录 D 建筑气密性能检测方法	128

1 总 则

1.0.1 为贯彻国家和深圳市有关节能与环境保护的法律法规和方针政策，遵循因地制宜，“被动式优先，主动优化”的原则，提升建筑室内环境品质质量，降低建筑能耗，鼓励可再生能源建筑应用，推动超低能耗建筑建设，制定本导则。

1.0.2 本导则适用于深圳市新建、扩建和改建的民用建筑的设计、施工和运行管理。

2 术 语

2.0.1 超低能耗建筑 ultra low energy building

超低能耗建筑是适应当地气候特征和场地条件，采用被动式设计策略最大幅度降低建筑供暖空调、照明系统能耗，通过主动技术措施最大幅度提高能源设备与系统能效，充分利用可再生能源，以最少的能源消耗提供舒适室内环境，且室内环境参数和能效指标符合本导则规定的建筑。深圳市超低能耗建筑的能耗水平应较深圳市《公共建筑节能设计规范》SJJ44-2018 和《居住建筑节能设计规范》SJJ45-2018 降低 50%以上。

2.0.2 性能化设计 performance oriented design

以建筑室内环境参数和能效指标为性能目标，利用建筑仿真模拟工具，对设计方案进行逐步优化，最终达到预定性目标要求的设计过程。

2.0.3 建筑能耗综合值 building energy consumption

在设定计算条件下，单位面积供暖、空调、通风、照明、生活热水、电梯的终端能耗量和可再生能源系统发电量，利用能源换算系数，统一换算到标煤当量后，两者的差值，单位为 $\text{kwh}/(\text{m}^2\cdot\text{a})$ 。

2.0.4 供暖年耗热量 annual heating demand

在设定计算条件下，为满足室内环境参数要求，单位面积年累计消耗的需由室内供暖设备供给的热量，单位为 $\text{kwh}/(\text{m}^2\cdot\text{a})$ 。

2.0.5 供冷年耗冷量 annual cooling demand

在设定计算条件下，为满足室内环境参数要求，单位面积年累计消耗的需由室内供冷设备供给的冷量，单位为 $\text{kwh}/(\text{m}^2\cdot\text{a})$ 。

2.0.6 建筑综合节能率 building energy saving rate

设计建筑和基准建筑的建筑能耗综合值的差值，与基准建筑

的建筑能耗综合值的比值。

2.0.7 基准建筑 reference building

计算建筑本体节能率和建筑综合节能率时用于计算符合深圳标准《公共建筑节能设计规范》SJG44-2018 和《居住建筑节能设计规范》SJG45-2018 相关要求的建筑能耗综合值的假想建筑。

2.0.8 可再生能源 renewable energy

指在自然界中可以不断再生、永续利用、取之不尽、用之不竭的资源，它对环境无害或危害极小，而且资源分布广泛，适宜就地开发利用。

2.0.9 建筑本体节能率 building energy efficiency improvement rate

在设定计算条件下，设计建筑不包括可再生能源发电量的建筑能耗综合值与基准建筑的建筑能耗综合值的差值，与基准建筑能耗综合值的比值。

2.0.10 利用率 utilization ratio of renewable energy

建筑供暖、通风、空调、照明、生活热水及电梯系统中可再生能源利用量占其能量需求总量的比例。

2.0.11 户均建筑面积 per household building area

独栋建筑总面积与其建筑总户数的比值，单位为 $\text{m}^2/\text{户}$ 。

2.0.12 建筑气密性 building air tightness

建筑物在封闭状态下阻止空气渗漏的能力。可表征建筑物或房间在正常密闭情况下的无组织空气渗透量。通常采用压差实验检测建筑气密性，以换气次数 N_{50} ，即室内外 50pa 压差下换气次数来表征建筑气密性。

2.0.13 中温空调系统 Air conditioning system of medium temperature

冷冻水供水温度不低于 9.0°C ，通常在 $9.0^\circ\text{C}\sim 12.0^\circ\text{C}$ 时的空调冷水系统称为中温空调系统。

2.0.14 中温空调末端 Air conditioning terminal of medium temperature

空气末端处理设备在中温供水温度 9~12℃时（常用供回水工况 11.0℃/16.0℃），其出风的干、湿球温度及制冷能力与国标工况（常用供回水工况 7.0℃/12.0℃）的出风干、湿球温度及制冷能力偏差不大于±5%的空气末端处理设备。

2.0.15 储能装置 Energy storage device

能够进行能量和物质的输入、输出，以及转换和储存能量的设备。

2.0.16 电梯能量回馈装置 Energy feedback device for lifts

将电梯处于能量再生状态时产生的直流电转换成符合电网电能质量要求的交流电后回馈到电网的装置。

3 基本规定

3.0.1 超低能耗建筑应满足本导则技术指标的约束性条件，涉及到的各专业设计技术措施，如围护结构、能源设备和系统等性能指标作为引导性技术措施。

3.0.2 超低能耗建筑设计应根据深圳市气候特征和场地条件，通过采用被动式设计合理优化建筑空间布局，充分利用自然通风、天然采光、生态绿化等措施，降低建筑冷热负荷需求，提升主动式能源系统设备的能效，在此基础上充分利用可再生能源，达到超低能耗建筑的目标要求。

3.0.3 建筑能耗计算应符合本标准附录 A 的规定。

3.0.4 建筑应进行全装修，室内装修应采用轻质化装修，不应损坏围护结构气密性和影响气流组织，并宜采用获得绿色建材标识（或认证）的材料和部品。

3.0.5 建筑应采用性能化设计、精细化施工工艺和质量控制及智能化运行管理模式。

4 技术指标

4.1 室内环境指标

4.1.1 建筑主要房间的室内热湿环境应符合表 4.1.1 的规定。

表 4.1.1 主要房间室内热湿环境参数

室内环境参数	供冷工况	供热工况
温度 (°C)	≤26	≥18
相对湿度 (%)	≤60	≥30

注：1 冬季室内相对湿度不参与设备选型和能效指标计算；

2 当不设置冬季供暖设施时，冬季室内热湿环境可不参与设备选型和能效指标计算；

4.1.2 建筑主要房间的新风量应符合现行国家标准《民用建筑供暖通风与空气调节设计规范》GB50736 的规定。

4.1.3 建筑主要房间的 PM2.5 日平均浓度不应高于 35ug/m³，PM10 日平均浓度不高于 75ug/m³，CO₂ 日平均浓度不应大于 900ppm。

4.1.4 建筑主要房间的室内噪声等级应符合现行国家标准《民用建筑隔声设计规范》GB 50118 中室内允许噪声级低限要求。

4.2 建筑能耗指标

4.2.1 居住建筑能耗采用绝对指标控制，设计建筑供暖年耗热量、供冷年耗冷量，以及供暖空调照明生活热水电梯一次能源消耗量应符合如下规定：

表 4.2.1 居住建筑能耗控制指标

指标内容		单位	指标
能耗指标	供暖年耗热量	kWh/(m ² •a)	≤5.00
	供冷年耗冷量	kWh/(m ² •a)	≤61.33
	年供暖空调、照明、生活热水、 电梯一次能源消耗量	kWh/(m ² •a)	≤65
建筑气密性指标	换气次数 N ₅₀	/	≤3.0

4.2.2 公共建筑能耗采用相对指标控制，以满足地方标准《公共建筑节能设计规范》SJG 44-2018 要求作为基准建筑，设计建筑的全年累计耗冷热量、供暖空调照明生活热水电梯一次能源消耗量降低幅度应符合如下规定：

表 4.2.2 公共建筑能耗控制指标

类别	单位	指标	基准建筑
建筑本体节能率	%	≥20	《公共建筑节能设计规范》SJG 44-2018
建筑综合节能率	%	≥50	

5 设计技术措施

5.1 建筑性能化设计

5.1.1 性能化设计应采用协同设计的组织形式。

5.1.2 性能化设计应根据标准规定室内环境参数和能耗指标要求，利用能耗模拟计算软件等工具，优化确定超低能耗建筑的设计方案。

5.1.3 性能化设计流程，宜符合下列要求：

- 1 设定室内环境参数和技术指标；
- 2 制定设计方案；
- 3 利用能耗模拟计算软件等工具进行设计方案的定量分析及优化；
- 4 分析优化结果并进行达标判定。当能效指标不能满足所确定的目标要求时，应修改设计方案，重新进行定量分析和优化，直至满足所确定的目标要求；
- 5 确定优选的设计方案；
- 6 编制性能化设计报告。

5.1.4 性能化设计应以定量分析及优化为核心，应进行建筑和设备的关键参数对建筑负荷及能耗的敏感性分析，并在敏感性分析基础上，结合建筑全寿命期的经济效益分析，进行技术措施和性能参数的优化选取。

5.2 建筑与围护结构热工设计

I 建筑适应性设计

5.2.1 超低能耗建筑设计应基于深圳的气候特征和基本方法，通过采取合理的技术措施，在满足适用的室内环境基础上，进行自然通风、天然采光、建筑遮阳、建筑隔热及适当的建筑保温等气候适应性设计，从而创造良好的建筑节能基础条件。

5.2.2 建筑空间形态布局应利于城市和区域夏季主导风的气流通风组织，避免出现空气滞流区。不宜采用封闭围合式布置，当受条件限制必须采用围合式布置时，可在建筑底层和空中，以及建筑之间设置气流通道以提升通风效果。

5.2.3 建筑布局宜进行良好的天然采光设计，日照和建筑密度应符合国家和深圳的相关标准，创造宜居宜业的光照环境。

5.2.4 建筑布局应避免太阳辐射。建筑主体朝向宜在南偏东 15° 至南偏西 15° 范围内，不宜超出南偏东 45° 至南偏西 30° 范围。

5.2.5 场地规划应进行绿化，鼓励设置水景，地面宜采用透水铺装，减少硬质或透水率低的铺装比例，合理搭配铺装材料的色度及质感，减少地面辐射热，降低热岛效应。

5.2.6 场地绿化应采用复层绿化，屋面及外墙宜采用立体绿化，改善景观环境的同时，降低建筑围护结构得热，改善室外热环境。

5.2.7 建筑设计应合理布置功能房间，减少夏季室内得热，降低空调负荷。

1 居住建筑不宜在正西和西北方向布置主要卧室、起居室且设置大面积的玻璃门窗或玻璃幕墙。

2 公共建筑不宜在正东、正西和西偏北、东偏北方向布置主要办公室且设置大面积的玻璃门窗或玻璃幕墙。

5.2.8 应通过合理的平面布局与构件设计，创造良好的天然采光和自然通风条件，降低空调及照明能耗。具体可采取下列措施：

1 合理组织平面布局和外窗开口设计，增加室内采光和空气

对流，避免单侧通风；

2 体量或进深较大的建筑仅采用外窗难以满足天然采光和自然通风要求时，可设置中庭或天井，中庭的顶部宜设置通风天窗或通风塔引导空气流动；

3 地下空间无天然采光和自然通风的房间，可通过设置导光管和反光装置将天然光引入室内，设置下沉庭院、天井、天窗等将自然风引入室内；

4 室内宜采用开敞式布局创造良好的通风环境，同时宜减少内部隔墙或采用低矮隔断；

5 可在外窗上设置导光板加强室内的天然采光，导光板材质宜为浅色反光金属板；

6 当外窗开口与主导风向夹角过小时，可设置导风墙或导风板等构件，引导气流进入建筑内部；

7 当建筑外部条件不适宜采用自然通风或仅通过自然通风无法满足使用需求时，应加设机械通风换气装置；

8 室内墙面和地面宜采用浅色材料。

5.2.9 超低能耗建筑室内自然采光与通风设计指标应符合下列规定：

表 5.2.9-1 建筑室内主要功能空间自然采光设计指标

建筑分类	面积比例	照度值	小时数
居住建筑	≥60%	≥300lx	平均≥8h/d
公共建筑	≥60%	≥各类公建采光要求	平均≥4h/d

表 5.2.9-2 建筑室内主要功能空间自然通风设计指标

居住建筑	通风开口面积与房间地板面积的比例≥12%
公共建筑	平均自然通风换气次数≥2次/h的面积比例≥70%

5.2.10 建筑外窗及透光幕墙应考虑在不利朝向进行遮阳设计，以降低太阳辐射得热。同时应综合考虑建筑朝向、房间功能、外观效果、安全性以及环境影响等因素，选择适宜的遮阳形式。

5.2.11 建筑透光屋顶的迎光面应考虑进行遮阳设计，并宜设置活动遮阳，其中多层建筑应采用外遮阳，高层建筑宜采用内遮阳。

5.2.12 建筑外遮阳应与建筑主体统一设计，外观协调，安全耐久。大型遮阳构件和设施应采用电动操作，群组操控或智能操控。

5.2.13 超低能耗建筑外围护结构设计宜尽量控制热桥的形成与存在，必要时可对建筑外围护结构进行无热桥设计。

II 围护结构热工设计（透明与非透明围护结构）

5.2.14 超低能耗建筑应在设计全过程采用性能化设计方法对围护结构保温、隔热、遮阳等参数进行优化，最大限度降低建筑能耗并满足本导则的能耗指标要求。

5.2.15 超低能耗建筑外墙及屋面的热惰性指标（D）和平均传热系数指标（K）可按下表选取。

表 5.2.15 外墙及屋面热惰性指标（D）、平均传热系数（K）

功能类型	推荐值	目标值
外墙平均传热系数 $W/(m^2 \cdot K)$	$D \geq 2.5, K \leq 1.5$	$D \geq 2.5, K \leq 0.8$
	$D < 2.5, K \leq 0.7$	$D < 2.5, K \leq 0.3$
屋面平均传热系数 $W/(m^2 \cdot K)$	$D \geq 2.5, K \leq 0.8$	$D \geq 2.5, K \leq 0.6$
	$D < 2.5, K \leq 0.4$	$D < 2.5, K \leq 0.3$

5.2.16 外围护结构保温隔热材料选择时，应优先采用高质量、高性能材料。

5.2.17 外墙和屋面的外表面应采用浅色饰面或隔热反射涂料，减少外墙和屋面吸收太阳辐射热量。

5.2.18 屋面隔热除了常用的保温材料进行隔热，还可采取绿化屋面、含水多孔材料面层、蓄水屋面等方式；居住建筑的西向外墙宜设置外遮阳措施。

5.2.19 超低能耗建筑应选用保温隔热性能更好的外门窗系统。外

窗（透明幕墙）的传热系数（K）、遮阳系数（SC）、太阳得热系数（SHGC）、窗框的传热等可根据深圳地区气候特点，通过性能化方法进行优化设计和选择。

5.2.20 超低能耗建筑的外门窗应有良好的气密、水密及抗风压性能。

5.2.21 超低能耗建筑外窗（透明幕墙）热工性能参数控制指标可参考下表要求。

表 5.2.21 建筑外窗热工性能参数控制表

性能参数	推荐值	目标值
传热系数 K (W/ (m ² K))	≤3.5	≤2.8
综合太阳得热系数 SHGC	≤0.28	≤0.15

5.2.22 超低能耗建筑的窗墙面积比应通过性能化设计方法经优化分析计算确定，应控制建筑东、西朝向的窗墙面积比，避免大面积开窗，且屋顶部分不宜设置透明天窗。设计可按下表执行：

表 5.2.22 建筑各朝向的窗墙面积比要求

项 目	设计指标	
	南、北朝向	东、西朝向
建筑类型		
公共建筑	≤0.5	≤0.5
居住建筑	≤0.4	≤0.3

5.3 空调与通风设计

I 设计原则

5.3.1 空调系统设计应符合以下原则：

- 1 不采用电直接加热设备作为供暖空调系统的供暖热源和空气除湿热源；
- 2 冬季空调采用热泵，不采用锅炉供暖方式；

3 系统设置应进行技术经济合理性分析，可进行多种空调系统组合，优选分散设置的空调装置或系统；

4 适当添加风扇装置，采用风扇加自然通风的方式提高室内舒适度，减少空调运行时间。风扇运行不宜影响室内照明，转速宜多档调节；

5 对于室内温湿度要求较高的房间，除湿再热热源可利用空调冷凝热；

6 在技术经济合理的情况下（考虑全年使用），冷、热源宜利用太阳能、风能等可再生能源（包括空气源热泵热水机组）系统。

7 集中空调系统的制冷机房系统名义工况能效比、制冷机房系统全年平均设计能效比应达到现行《集中空凋制冷机房系统能效监测及评价标准》DBJT 15-129 的一级能效要求。

II 冷热源

5.3.2 系统的冷热源设备应选用高效率的设备，其基本效率应符合下列要求：

1 房间空气调节器，其能效等级应达到现行《房间空气调节器能效限定值及能效等级》GB 21455 的一级能效要求；

2 采用名义制冷量大于 7.1kW、电机驱动的单元式空气调节机、风管送风式空调（热泵）机组和直接蒸发式全新风空气处理机组，其能效等级应达到现行《单元式空气调节机能效限定值及能效等级》GB 19576 及《风管送风式空调机组能效限定值及能效等级》GB 37479 的一级能效要求；

3 多联式空调（热泵）机组，其能效等级应达到现行《多联式空调（热泵）机组能效限定值及能效等级》GBT 21454 一级能效要求；或在名义制冷工况和规定条件下的制冷综合性能系数 IPLV 比深圳市《公共建筑节能设计规范》SJG 44-2018 相应要求提高 20% 以上；

4 多联机空调系统在其制冷剂连接管等效长度和安装高差修

正后，其对应的制冷工况下满负荷时的能效比（EER）应不低于3.2的要求；

5 电机驱动的蒸汽压缩循环冷水（热泵）机组的制冷性能系数（COP）及综合部分负荷性能系数（IPLV）应达到现行国家标准《冷水机组能效限定值及能效等级》GB 19577中的一级能效要求。

5.3.3 冷源设备宜按下列要求选配：

- 1 采用磁悬浮机组等更高能效的供冷设备；
- 2 采用与可再生能源系统耦合的空调技术；
- 3 采用多联机高能效的供冷设备；
- 4 风冷型冷水设备选用，优选蒸发冷却高效供冷设备。

5.3.4 空调室外机组、冷却塔等室外冷却装置的安装位置符合下列规定：

- 1 远离餐饮油烟、污浊气流影响的区域；
- 2 噪声和排热、排湿满足周围环境要求；
- 3 便于对室外冷却装置进行保养清扫；
- 4 为美观而设置的遮蔽百叶采用水平百叶，且透气率达到90%；

5 确保进风与排风通畅，保证良好的通风散热效果，当受条件限制不得不布置在建筑凹槽、地坑、垂直叠放或水平相互影响的环境、在建筑物内部或其它不利于通风散热的环境时，应提供CFD热环境模拟报告，其室外冷却装置进风处的温度不应高于室外温度2℃。

5.3.5 冷热源系统设置符合以下要求：

- 1 冷热源机组尽量设置于建筑负荷中心位置；
- 2 冷热源机组设置时多采用大小机组组合搭配的方式；
- 3 宜采用空调供冷中温系统；
- 4 经技术方案对比确实可行条件下，宜采用加大供回水温差的供冷系统。

III 输配系统

5.3.6 通风及新风系统设计符合以下要求：

1 居住建筑应设置新风和排风系统，新风和排风系统宜分户独立设置；并应进行风量平衡计算，排风量宜为新风量的 80%~90%；

2 居住建筑厨房的抽油烟机应选择体积流量小、捕集率高的设备，且应设置独立补风系统，补风应直接从室外引入，补风管需设置密闭型电动风阀，且电动风阀应与排油烟机联动；

3 应根据空调负荷特征，选取适宜的除湿技术措施，避免出现热湿比变化条件下传统冷却除湿方法带来的新风再热情况。当公共建筑有余热或太阳能作为再生热量供应时，可采用液体除湿、固体吸附式除湿、转轮除湿等除湿方式；

4 过度季优先采用自然通风措施；当不具备自然通风条件时，可进行相应的经济及技术分析采用适宜的机械通风措施。

5.3.7 集中空调应采用高效率的空调水泵及风机，经过管路的优化设计，提高输配系统的能效，并符合下列要求：

1 空调水泵、风机应达到相应能效评价标准的一级能效要求；

2 空调水系统、风系统宜采用变频措施。

3 空调冷热水系统循环水泵的耗电输冷（热）比应较现行地方标准《公共建筑节能设计规范》SJG 44 要求降低 20%以上；

4 通风及空调系统风机的单位风量耗功率应较现行地方标准《公共建筑节能设计规范》SJG 44 要求降低 20%以上。

IV 末端系统

5.3.8 末端系统及设备宜符合以下要求。

1 末端设备选型不宜过大，满足室内温湿度及噪声控制要求。

2 选用中温空调末端产品。

- 3 风机盘管宜选用直流无刷型。
- 4 设置室内过渡空间，宜配合风扇使用，提高空调室内设定温度，降低空调能耗。

V 监测与控制

5.3.9 公共建筑应在主要功能区域设置室内空气品质监测系统，监测内容应包括温度、湿度、二氧化碳浓度、PM2.5、地下车库一氧化碳浓度，宜包括甲醛、TVOC 等；按照设计时所取的室内环境参数设定建筑室内环境临界值。

5.3.10 新风系统应与室内空气品质监测系统联动控制。

5.3.11 应根据不同建筑类型的空调系统使用时间、使用空间等分时、分区控制。

5.3.12 应采用公共建筑集中空调自控系统，根据室内外温湿度、空调系统关键运行参数、建筑类型、建筑内部人员及使用习惯等，预测建筑能耗并自动调节空调系统运行策略，精细化控制空调系统运行。

- 1 监测室外温度、湿度，且每个参数至少为两个监测点；应考虑超高层建筑不同高度的室外温湿度差异；

- 2 根据不同体型系统、不同楼层、不同朝向、不同功能等因素选择有代表性的主要功能空间监测室内温度、湿度；

- 3 通过智能电表和传感器监测空调系统冷热源、输配系统、末端关键运行参数（进出水温、水压、流量、能耗等）；

- 4 监测建筑内部人员数量、开关门窗行为；

- 5 智能化控制系统能够根据各项数据进行能耗预测，并对空调系统相关运行参数远程控制；

- 6 智能化控制系统能够在保证可靠运行的基础上，积累长期运行数据并持续优化控制策略。

5.4 电气设计

I 供配电系统设计

5.4.1 采用新型高效配电变压器。油浸式和干式变压器空载损耗值和负载损耗值均应分别满足国家标准《三相配电变压器能效限定值及能效等级》GB20052 二级能效标准。

5.4.2 应合理规划、调整用电负荷，正确选择和配置变压器容量、台数及运行方式，使变压器长期在处于经济运行状态。

5.4.3 当符合下列条件之一时，宜设专用变压器：

- 1 季节性负荷较大；
- 2 集中性负荷较大；
- 3 当照明负荷较大或动力和照明采用共用变压器严重影响照明质量及光源寿命。

5.4.4 对于三相不平衡或单相配电的系统，应采用分相无功自动补偿装置。无功补偿容量及功率因数应符合国家现行标准以及当地供电单位的有关规定。

5.4.5 对大型用电设备、大型可控硅调光设备、电动机变频调速控制装置等谐波源较大设备，应就地设置谐波抑制装置。

5.4.6 供配电系统宜选用具备通讯功能的电气设备，通过信息化平台监测系统运行状态。

5.4.7 用电负荷波动较大的建筑宜设置电力储能装置，可在用电峰谷时段调配供电。

II 照明系统

5.4.8 照明系统设计应符合以下规定：

- 1 居住建筑、公共建筑室内照明功率密度（LPD）限值不高于现行国家标准《建筑照明设计标准》（GB50034）目标值；
- 2 建筑夜景照明的照明功率密度（LPD）限值不高于现行

业标准《城市夜景照明设计规范》JGJ/T163 所规定的功率密度值；

3 选用高效节能光源，光源与镇流器的能效不低于相应能效标准的节能评价价值；灯具效率不低于现行国家标准《建筑照明设计标准》GB50034 的规定值。

4 照明灯具功率因数不应低于 0.9。

5.4.9 居住建筑、公共建筑应对不同功能区域实行按需照明，照明控制方式满足以下规定：

1 走道、楼梯间、门厅、电梯厅、卫生间、停车库等公共区域的照明，应采用声光、定时、就地感应等控制。

2 大空间场所如大堂、人员聚集大厅等的照明，应采用集中控制、分组控制，宜采用智能照明控制系统进行场景控制。

3 大开间办公室、会议室等非公共区域应进行分区、分组控制；宜结合自然采光情况进行照度调节等智能控制。

4 设置电动遮阳的场所，宜采用照度控制并与遮阳装置进行联动。

5 道路照明应采用定时控制或照度控制方式，光源宜采用太阳能路灯或风光互补路灯。

6 景观照明应设置平时、一般节日、重大节日等照明模式，不同模式下可分时段、分区域精细化控制。

7 户外 LED 广告屏幕宜采用光感控制，根据外部环境亮度自动调整屏幕亮度。

5.4.10 设置光导管等自然采光装置的场所，宜设置辅助照明。辅助照明宜优先采用照度调节控制。

III 电梯设备

5.4.11 公共建筑电梯运行级别应满足深圳市现行标准《公共建筑电梯性能和选型配置要求》DB4403/T7 的要求。

5.4.12 应优先选用永磁同步无齿轮曳引机并具备变频调速驱动的节能电梯。

- 5.4.13** 单台垂直曳引式电梯标准待机能耗应小于 0.3kWh。
- 5.4.14** 垂直曳引式电梯宜安装电梯能量回馈装置，并满足国家现行标准《电梯能量回馈装置》GB/T32271 要求。
- 5.4.15** 自动扶梯应采用感应式控制，无乘客使用时能够自行减速或停止运行。
- 5.4.16** 两台位置相邻的电梯应使用数据共享模式进行并联控制；两台以上相邻的电梯应采用群控控制方式。
- 5.4.17** 宜对电梯设备安装电梯运行监测系统。电梯运行监测系统应满足深圳市现行标准《电梯运行监测系统技术规范》SZDB/Z116 的要求。

IV 监测与控制

- 5.4.18** 超低能耗建筑应安装公共建筑能耗管理系统，采集能耗数据应统一接入深圳市建筑能耗数据中心，并应符合现行深圳市工程建设标准《公共建筑能耗管理系统技术规程》SJG 51 的有关规定。
- 5.4.19** 应对空调系统冷水机组、输配水泵，照明系统等关键用能设备或系统能耗进行重点计量。
- 5.4.20** 居住建筑宜对公共区域或典型户型安装能耗分项计量装置。
- 5.4.21** 超低能耗建筑应设置建筑设备监控系统，并应符合下列规定：
- 1** 监控的设备范围应包括供配电、照明及电梯等；
 - 2** 监控模式应与建筑设备的运行工艺相适应，并应满足对实时状况监控、管理方式及管理策略等进行优化的要求；
 - 3** 应具有向建筑内相关集成系统提供建筑设备运行、维护管理状态等信息的条件。
- 5.4.22** 建筑设备监控系统的设计应符合现行行业标准《建筑设备监控系统工程技术规范》JGJ/T 334 的有关规定。

5.5 可再生能源利用

I 太阳能光伏系统

5.5.1 对于条件适宜的公共建筑可采用建筑光伏发电系统或光伏幕墙发电技术。

5.5.2 在经常停电，或者峰谷价差很大，光伏不能上网，功率在30kW以上，150KW以下的建筑，可选择使用光伏并离网储能系统。

5.5.3 在有需要且经方案比选后，可采用太阳能热电联供系统。

5.5.4 在建筑各部位或直接构成建筑围护结构的光伏组件，其设计及安装应满足以下条件：

1 根据《光伏制造行业规范条件（2018）年本》光伏光电转换率不得低于21%。

2 应满足现行《建筑光伏系统应用技术标准》GB/T 51368及《光伏建筑一体化系统防雷技术规范》GB/T 36963、《太阳能光伏发电系统与建筑一体化技术规程》CECS 418相关要求；

3 安装位置应满足建筑的使用功能、建筑节能、对相邻建筑日照影响、建筑与结构安全、电气安全的要求。

4 应设置电气安全直接及间接防护措施。

5 设置安全、方便的检修、维护保养设施。

5.5.5 光伏系统的设备及其部件的性能、使用寿命应满足现行国家标准的相关要求。

II 太阳能热水系统

5.5.6 宿舍、公寓、医院住院部和酒店等凡有条件安装太阳能热水系统、实施集中热水管理的建设项目，应安装太阳能热水系统。

5.5.7 建筑有稳定热水需求时可优先采用太阳能热水系统，并应符合现行国家标准《建筑给水排水设计标准》GB50015-2019的相

关规定。

5.5.8 当住宅建筑屋面安装太阳能热水系统受限制且为分户式住宅建筑时，宜采用阳台壁挂式太阳能热水系统。

5.5.9 太阳能热水系统应具有良好的耐久性能，应保证系统中集热器、储热水箱、支架等主要部件的使用寿命不低于设计要求。

III 空气源热泵系统

5.5.10 对于有恒定热水需求且未强制采用太阳能热水系统的建筑，当受现场条件限制不能满足太阳能热水系统设置时，宜采用空气源热泵热水系统。

5.5.11 采用空气源热泵热水机组制备生活热水时，制热量大于10KW 的热泵热水机在名义制热工况与规定条件下，其性能系数（COP）应在《深圳市公共建筑节能设计规范》SJG44-2018基础上提高6%。

5.5.12 空气源热泵热水系统应采取隔声、消声及减振等降低噪声、震动的措施。其噪声控制值应符合现行国家相关标准。与其相邻房间的室内噪声控制值应满足现行国家相关标准。

6 施工与验收

6.1 一般规定

6.1.1 超低能耗建筑施工和质量控制除应满足现行国家标准《建筑节能工程施工质量验收规范》GB50411、深圳市建筑节能工程施工验收规范等相关标准要求外，应针对非透明外围护结构保温、热桥控制、门窗幕墙安装、暖通设备安装、气密性保障等关键环节，制定专项施工方案，通过细化施工工艺，严格过程控制，保障施工质量。

6.1.2 超低能耗建筑施工工艺复杂，对施工程序和质量的要求严格，施工前应对现场工程管理及技术人员、施工人员、监理人员进行专项培训，并应在现场设置被动式超低能耗建筑关键施工环节的工艺样板。

6.1.3 建设单位应组织设计单位向施工、监理项目部技术人员和施工管理人员进行超低能耗建筑技术专项设计交底，将设计意图、技术指标、细部做法和质量控制措施等详细说明。

6.2 施工技术要求

6.2.1 外墙保温施工应符合下列要求：

1 外墙保温施工应在外门窗和基层墙体上的预埋件安装完成并验收合格后进行；

2 外墙保温层须保证保温的连续性，应粘贴平整且无缝隙。外墙保温为单层保温时，宜将保温板加工成直角阶梯状防水构造采用压扣方式连接；当采用双层错缝粘贴体系时，内层保温板宜采用点框粘贴，外层保温板采用满粘法；采用岩棉带薄抹灰外保

温系统时，岩棉带的宽度不宜小于200mm；

3 保温层应采用断热桥锚栓固定，断热桥锚栓安装应至少在保温板粘贴24h后进行；安装锚固件时，应先向预打孔洞中注入聚氨酯发泡剂，再立即安装锚固件；

4 防火隔离带与其他保温材料应搭接严密或采用错缝粘贴，避免出现较大缝隙；如缝隙较大，应采用发泡材料严密封堵；岩棉防火隔离带应全部采用满粘法；

5 装配式夹心外墙板竖缝、横缝应做断热桥处理。

6.2.2 屋面保温施工应符合下列要求：

1 屋面保温施工前，铺设保温层的基层应平整、干燥、干净；穿过屋面结构层的管道、设备基座、预埋件等应已采用热桥控制措施安装完成并通过验收；

2 屋面保温层如为多层铺贴，应注意每层铺贴均应采用粘结材料粘结，防止裂缝；

3 隔汽层施工时，应注意保护，防止隔汽层出现破损，影响对保温层的保护效果；

4 出屋面管道应进行断热桥和防水措施处理，预留洞口应大于管道外径并满足保温厚度要求；伸出屋面外的管道应设置套管进行保护，套管与管道间应设置保温层。

6.2.3 外门窗（含玻璃幕墙）安装应符合下列要求：

1 外门窗与基层墙体连接处应保持保温层的连续性和无热桥处理；

2 外门窗洞口与窗框连接处应进行防水密封处理，室内侧粘贴防水隔汽材料，室外侧粘贴防水透汽材料，施工中应谨防室外侧防水透汽材料被外窗联结件棱角破坏；

3 如外窗安装成品导水窗台板，窗台板向外的坡度不宜小于10%，其外边应伸出外墙保温层面30mm以上，窗台板两端及底部与保温层之间的缝隙应用预压膨胀密封带填塞。

6.2.4 针对外遮阳的安装，应在外窗安装已完成、外保温尚未施工时确定外遮阳的固定位置，并安装联结件。联结件与基层墙体

之间应进行阻断热桥的处理。

6.2.5 围护结构上的悬挑构件、穿透围护结构的管道等热桥部位应进行阻断热桥处理。

6.2.6 建筑气密性处理应满足如下要求：

1 气密性保障应贯穿整个施工过程，在施工工法、施工程序、材料选择等各环节均应考虑，尤其应注意外门窗安装、围护结构洞口部位、外围护填充墙体及室内分户墙体与主体结构连接部位、被动式分区与室内非被动式分区的边界部位及屋面檐角等关键部位的气密性处理。施工完成后，应进行气密性测试，及时发现薄弱环节，改善补救；

2 外围护结构的施工孔洞及各类贯穿性管线洞口均应做气密性处理；

3 外门窗与基层结构墙体连接部位均应做气密性处理；

4 木结构和轻钢发泡混凝土外墙应在保温层内外表面满覆盖防水隔汽膜和防水透气膜，膜与膜的搭接宽度不小于5cm，采用配套的专用粘胶胶带密实搭接。墙板与梁、柱、楼地面连接处粘贴专用密封带；

5 装配式结构气密性处理应符合下列要求：

(1) 对装配式剪力墙结构外墙板内叶板，竖缝宜采用现浇混凝土密封方式，横缝应采用高强度灌浆料密封；

(2) 装配式框架结构外墙板内叶板，竖缝和横缝均宜采用聚氨酯发泡封堵，并应在室内侧粘贴防水隔汽膜或涂刷防水隔汽层进行气密性处理；

(3) 外叶板竖缝和横缝宜先在夹心保温表面涂刷防水透汽层，再从板缝口填充直径略大于缝宽的通长聚乙烯棒，聚乙烯棒表面与排水空腔外边缘齐平。板缝口宜灌注耐候硅酮密封胶，且耐候硅酮密封胶在缝口应呈凹形；

(4) 装配式夹心外墙板与结构柱、梁之间的竖缝和横缝应在室内侧设置防水隔汽层，再进行抹灰等处理。

6 外围护结构墙体气密性抹灰应采用M10及以上等级的湿拌

抹灰砂浆或干混抹灰砂浆，其性能应符合《预拌砂浆》GB/T 25181的要求。

6.2.7 机电系统施工应符合下列规定：

1 机电系统穿出气密区域的管道和电线等均应预留并做好热桥控制和气密性处理；

2 施工期间新风系统所有敞开部位均应做防尘保护，包括风道、新风机组和过滤器；

3 机组安装及管道施工过程中应作消声隔振处理；

4 新风管道负压段和排气管道正压段的密封是风系统施工的重点，宜在其接头等易漏部位加强密封，保障密闭性，同时减少噪声干扰；

5 所有室内排水管均应做隔声处理。

6.2.8 可再生能源系统施工应符合下列规定：

1 太阳能、空气源热泵系统施工应符合现行国家相关标准。

2 热水系统施工应采取隔声、消声及减振等降低噪声、震动的措施，如在设备与基础间安装隔声减震配件，管道与设备间采用软连接等减震措施。

3 系统安装完成后应进行功能区的环境噪声值进行测量。

6.3 检查和验收

6.3.1 严格执行建筑材料、部品、设备进场复验制度。超低能耗建筑节能工程所用材料应符合有害物质限量标准规定，不得对室内环境造成污染；所有建筑材料、部品、设备必须符合设计要求和相关标准要求，鼓励优先选用获得高性能节能标识或绿色建材标识的材料或产品。

6.3.2 各道工序之间应进行交接检验，上道工序合格后方可进行下道工序施工，并做好隐蔽工程记录和必要的影像资料，隐蔽工程检查应包括以下内容：

1 外墙基层及表明处理、保温层的敷设方式、厚度和板材缝

隙填充情况，锚固件安装与热桥处理，网格布铺设情况；穿墙管线保温密封处理等；

2 屋面、地面、楼面的基层及表面处理、保温层的敷设方式、厚度和板材缝隙填充质量，防水层（隔汽、透汽）设置，雨水口部位、出屋面管道、穿楼地面管道的处理等；

3 门窗、遮阳系统安装方式，门窗框与墙体结构缝的保温处理、框体周边防水和气密性处理，连接件与基层墙体断热桥措施等；

4 女儿墙、出挑构件、预埋支架等重点部位的施工做法；

5 机电部分的水管及风管的敷设和连接方式、保温和气密性措施，设备安装的减震降噪措施等。

6.3.3 建筑主体施工结束，门窗安装完毕，内外抹灰完成后，精装修施工开始前，应按本导则附录D进行建筑气密性检测，检测结果应满足本导则气密性指标要求。

6.3.4 暖通设备系统施工完成后，须进行联合试运转和调试，且节能性能检测达到设计要求。建筑竣工验收备案前应进行建筑能效测评。

7 运行与管理

7.1 一般规定

7.1.1 超低能耗建筑应采取全生命期的管理理念实施运营管理，业主单位的运行人员宜在设计阶段开始介入项目的技术规划，应全程参与项目的调试、验收、交付与调适。

7.1.2 超低能耗建筑的运行与管理应在保证运行安全和满足室内环境设计参数的前提下，选择最利于建筑节能的运行方案，并应符合下列要求：

1 立足建筑设计，针对建筑在性能化设计、围护结构、空调与通风、电气系统、可再生能源等方面的特点进行运行、维护和管理；

2 根据室外气象参数和建筑实际使用情况做出动态运行策略调整。

7.1.3 运行管理技术人员应全面了解超低能耗建筑的技术措施，并根据调试、验收、交付过程的技术资料，制定针对各技术措施的专项运行管理方案，并编制相应的运行管理手册；大型复杂建筑宜通过建筑信息模型（BIM）、智能应急管理模型、设施设备资产及维护数据库等方式提升运营管理效能。

7.2 调试交付要求

7.2.1 超低能耗建筑的调试工作应由业主单位负责，施工单位、设计单位、主要设备供应商和项目运行管理人员组成团队共同完成，运行管理人员在专业配备上应与项目相适应。

7.2.2 建设单位应组织对运行管理人员进行培训并交付技术资

料，技术资料包括但不限于设计图纸、施工技术资料、竣工验收报告、设施设备清单、设备使用说明书、测试报告等。

7.2.3 超低能耗技术措施中的建筑构造设施类，调试交付阶段重点对设计内容的实施情况进行核查，包括但不限于对设计图纸与计算书的查阅，施工过程中的材料选择与质量管控技术资料检查、现场复核等。

7.2.4 机电设备系统类重点对各系统进行测试、调整 and 平衡，使系统达到非设计满负荷条件下的设计状态；调试过程应包括资料收集与方案制定、现场检查与测试、问题分析与整改等。

7.3 运行管理要求

7.3.1 超低能耗建筑应在正式投入使用的第一个年度开始进行建筑节能系统及设施的调适。调适应满足下列要求：

- 1** 应覆盖主要的季节性工况和部分负荷工况；
- 2** 应覆盖建筑设备监控系统及所有联动工作的用能系统和建筑构件；
- 3** 调适工作应以运行效果达到或接近设计预期为目标；
- 4** 建筑使用过程中，建筑使用功能发生重大改变或对用能系统进行改造后，应在建筑正式恢复使用的第一个年度再次进行完整的系统调适。

7.3.2 超低能耗建筑运行时应充分利用建筑的气候响应设计措施，在运行中利用自然条件改善室内环境，降低能源消耗：

- 1** 当室外温度小于舒适区域，且空气质量较好时，应开窗通风，充分利用自然通风；
- 2** 对于室内自然采光良好的区域，应加强照明控制系统的管理，充分利用自然光，减少照明的开启。

7.3.3 超低能耗建筑的通风空调系统运行管理，除应符合本导则第 5.3.11 条、5.3.12 条及国家现行标准《空调通风系统运行管理规范》GB50365 的要求外，还应注意以下事项：

1 在满足设计标准的前提下，应加强室内运行温度的监控及管理。

2 集中式空调系统在过渡季节应根据室外焓差情况，采用全新风或可调新风比运行，并通过调节新风量和排风量，维持相对微正压运行。

3 集中式空调系统冷热源运行管理应符合下列规定：

- (1) 制冷设备机组运行应采取群控方式，并应根据系统负荷的变化合理调配机组运行台数；
- (2) 制冷设备机组的出水温度应根据室外气象参数和除湿负荷的变化进行设定；
- (3) 冷却塔出水温度设定值应根据室外空气湿球温度确定，冷却塔风机运行数量及转速应根据冷却塔出水温度进行调节；
- (4) 每年统计全年累计电冷源综合制冷性能系数SCOP，应符合设计或业主要求；
- (5) 每隔一个制冷季，应对冷水机组、冷却塔、水泵进行性能检测。

7.3.4 超低能耗建筑运行参数的记录和数据分析应符合下列要求：

1 除满足本指引对各项能耗数据的记录要求外，还应记录同期建筑使用的人员情况、室外环境参数等建筑运行信息；

2 应每年根据建筑的能耗数据、建筑的使用情况记录和气象数据，对建筑的年度运行情况进行分析，及时调整运行策略或使用方式；

3 建筑的年运行数据应与上一年度的运行数据进行比对分析，或与相同气候区、相同功能的超低能耗建筑运行数据进行横向比对分析；

4 必要时应对建筑用能系统进行再调适；

5 运营管理单位应定期向社会公示运行数据，市建设主管部门应定期收集、公布全市超低能耗建筑的用能数据。

7.3.5 超低能耗建筑构件的维护和保养应注意以下事项：

1 应对建筑围护结构隔热系统等关键部位进行维护和保养，如发现故障，应及时进行维修。

2 应定期对太阳能光热、光伏组件表面进行清洁，保障太阳能的使用效果。

7.3.6 超低能耗建筑运行管理需要用户的参与和配合，运行管理部门应针对私人使用空间编制用户使用手册，并对业主及使用者进行宣传贯彻。

条文说明

1 总 则

1.0.1 为贯彻执行《国务院关于印发“十三五”节能减排综合工作方案的通知》（国发〔2016〕74号）、《建筑节能与绿色建筑发展“十三五”专项规划》（建科〔2017〕53号）和《广东省绿色建筑量质齐升三年行动方案（2018~2020）》（粤建节〔2018〕132号）中加快提高建筑节能标准及执行质量，积极开展超低能耗建筑、近零能耗建筑建设示范，鼓励开展零能耗建筑示范工程试点的目标要求，进一步提高深圳市建筑节能技术水平，深圳市住房和城乡建设局组织编制本导则，以指导我市超低能耗建筑的建设和推广，为我市近零能耗和零能耗建筑的建设发展提供技术支撑。

编制组在借鉴国内外研究成果、标准体系和工程实践建设经验的基础上，对夏热冬暖地区的典型绿色建筑和超低能耗建筑进行实地测试、问卷及考察，对市场上知名厂家的建筑围护结构构造及材料、暖通空调系统设备、电气系统设备、可再生能源系统设备及产品性能、价格进行实地调研，对深圳市近十年运营的民用建筑主要能源设备使用情况及室内热舒适状况开展问卷调查，再通过数值模拟、理论分析等方式，针对深圳地区气候特征，分析提炼适宜的技术策略，确定设计、施工及运行环节的关键技术要点，期望按照本导则建设和运行的超低能耗建筑，在执行深圳市现行节能标准的基础上，建筑能耗综合节能率再提升50%以上的目标，同时尽可能控制增量成本、提高经济性，从而推动深圳地区超低能耗建筑的发展建设。

1.0.2 本条扩建是指保留原有建筑,在其基础上增加另外的功能、形式、规模,使得新建部分成为与原有建筑相关的新建建筑;改建是指对原有建筑的功能或者形式进行改变,而建筑的规模和建筑的占地面积均不改变的新建建筑。

我国地域广阔,各地区气候差异大,各地的建筑特点以及人们生活习惯都存在较大的差异。通过借鉴国内其他地区的经验,结合深圳市建筑节能发展状况,提炼建筑在规划、设计、施工及运行等环节的关键技术,提出符合深圳市的超低能耗建筑的控制目标 and 设计技术体系及施工、运行管理技术要点,更好地指导我市超低能耗建筑的建设推广,为我市近期“十四五规划”及中长期规划目标中建筑节能工作提供技术支撑和引导。

建筑分为民用建筑和工业建筑。民用建筑又分为居住建筑和公共建筑。其中,居住建筑包括住宅、公寓、宿舍;公共建筑包括办公建筑(如写字楼、政府办公楼等),商业建筑(如商场、超市、金融建筑等),酒店建筑(如宾馆、饭店、娱乐场所等),科教文卫建筑(如文化、教育、科研、医疗、卫生、体育建筑等),通信建筑(如邮电、通讯、广播用房等)以及交通运输建筑(如机场、车站等)。本导则将住宅、办公、商业、酒店、学校、医院建筑作为重点研究的对象。

1.0.3 本导则对深圳市超低能耗建筑的技术指标和所涉及的相关专业应采取的节能技术措施给出了相应规定。在进行建筑节能设计时,除应符合本导则外,尚应符合国家及地方现行的有关标准的规定。

2 术 语

2.0.15 储能在电力系统中有着非常广泛的运用。除可以解决电能供需不平衡的问题外，还可调节电力生产中的峰谷差，提高电力系统供电的稳定性，在电力系统受到大的扰动时，如短路等事故发生，储能装置可以瞬时吸收或释放能量，避免系统失稳。目前储能形式包括物理储能，电化学储能，电磁储能，对应的储能设备包括飞轮装置，铅酸、钠硫、液流电池和超导电磁装置。

2.0.16 能量回馈装置主要由滤波电容、三相 IGBT 全桥、串联电感及一些外围电路组成。当曳引机工作在发电状态，能量不断在变频器直流母线侧累积，产生泵升电压。当电压达到设定值时回馈器启动，在满足其它逆变条件后，系统将直流母线上的能量回馈至电网。

3 基本规定

3.0.1 建筑服务的最终宗旨是以人为本，健康、舒适的室内环境是提升建筑质量的基本前提。因此，超低能耗建筑室内环境参数应满足较高的热舒适水平。本导则采用性能化设计方法，即以第4章建筑室内环境参数和能耗指标为性能目标，利用能耗模拟计算软件，通过对第5章规定的技术措施进行设计方案优化，最终达到预定性能目标要求的设计过程。

3.0.2 超低能耗建筑遵循因地制宜、被动优先、主动优化的设计原则，建筑节能技术路径，应主要考虑以下三个环节：

1 被动式技术。建筑规划设计应在建筑布局、朝向、体形系数和使用功能方面，体现超低能耗建筑的理念和特点，并注重与气候的适应性。深圳处于夏热冬暖地区南区，夏季以隔热遮阳为主，一般不考虑冬季保温，过渡季通过充分利用自然通风，降低建筑物在过渡季和供冷季的供冷需求。

2 能源系统和设备效率提升。建筑大量使用能源系统和设备，其能效的持续提升是建筑能耗降低的重要环节，应优先使用能效等级更高的系统和设备。

3 可再生能源系统使用对建筑能源消耗进行平衡和替代。建筑设计充分利用可再生能源是实现超低能耗的主要途径之一，考虑到深圳市建筑自身特性和自然资源因素的影响，较适用的可再生能源系统主要包括建筑场地内的太阳能光热、太阳能光伏、空气源热泵、生物质能、余热利用以及获得权威机构认可通过外部输入的可再生能源。本导则中的可再生能源利用率包含的能源类型范围有所扩大，并以一次能源的形式计算可再生能源利用率。

3.0.3 不同于传统建筑节能的规定性指标，近零能耗建筑以能耗性能作为评价的指标，这是一种性能化评价方法，因此评价工具

是指标评价的核心。通常而言，建筑能耗的计算结果受软件和技术人员的影响较大，不同软件、以及不同人员采用相同软件的计算结果的一致性较差，这也是业内对性能化判断方法的主要顾虑。因此标准通过统一的设计和评价计算工具，并对数据一致化和规范化保证评估认证计算结果的准确性和权威性。

3.0.4 超低能耗建筑的围护结构构造复杂，如在室内装修过程中对其进行破坏，将导致气密性损坏，进而影响室内环境并导致建筑能效性能下降，因此，近零能耗建筑应进行全装修。绿色建材评价标识是指依据绿色建材评价技术要求，对建材产品进行评价，确认其等级并进行信息性标识的活动，建筑材料的污染物长期影响室内环境，考虑到近零能耗建筑高气密性特点，其室内装修宜采用获得绿色建材标识（认证）的材料部品。

3.0.5 超低能耗建筑设计方法强调以能耗目标为导向，面向最终使用效果的性能化设计方法。作为推荐性的更高标准，不同于现行节能建筑设计标准，近零能耗建筑设计达标判定不以具体建筑体型系数、窗墙比、主要围护结构性能指标值、冷热源设备系统性能系数、新风系统热回收效率值等性能指标的参考取值范围是否达到标准条文要求为依据。设计中无论是否采用以及如何采用本标准列举的推荐技术措施，都应采用专用模拟判定工具，比选不同方案的技术经济特征，在规定的室内环境条件下，满足本导则规定的各项技术指标要求。

超低能耗建筑应采用更加严格的施工质量标准，保证精细化施工，并进行全过程质量控制；外围护结构和气密层施工完成后应进行建筑气密性检测，并达到本导则气密性指标要求。目前中小型应用较多，现有国际和国内超低/近零能耗公共建筑的工程经验主要集中在建筑面积 20000 平米以下，超高超大类型的公共建筑工程经验少，同时超高超大的建筑物其功能复杂、室内环境要求高、能源系统复杂、能耗构成差异大，我国目前对超高超大建筑的近零能耗设计经验不足。本导则规定的原则和方法均统一适用于超高超大建筑，但应具体问题具体分析，因此，应组织专家

对建筑设计方案进行专项论证。

针对超低能耗建筑具体特点，实施智能化运行。同时，强调人的行为作用对节能运行的影响，编制运行管理手册和用户使用手册，培养用户节能意识并指导其正确操作，实现节能目标。

超低能耗建筑规划、设计、施工、监理、检测和运行管理人员应参加必要的专项培训，全面转变传统理念，提升并具备相应技术水平。

4 技术指标

4.1 室内环境指标

4.1.1 本条是设计人员选用室内环境设计参数时需要遵循的规定。超低能耗建筑室内环境参数应满足较高的热舒适水平。室内热湿环境参数主要是指建筑室内的温度、相对湿度，这些参数直接影响室内的热舒适水平和建筑能耗。

根据国内外有关研究结果，当人体衣着适宜、保暖量充分且处于安静状态时，室内温度 20℃比较舒适，18℃无冷感，15℃时产生明显冷感的温度界限。热舒适环境（ $-1 \leq PMV \leq 1$ ）对应的温度范围为：18~28.4℃。

深圳地区气候炎热，夏季空调制冷工况较长。根据《民用建筑供暖通风与空气调节设计规范》GB50736，供冷工况 I 级热舒适等级（ $-0.5 \leq PMV \leq 0.5$ ）的室内环境参数范围为：温度 24~26℃，相对湿度 40%~60%。基于节能和舒适的原则，考虑到深圳地区人民生活质量要求较高的因素，在保证室内舒适度的条件下尽量节能，本导则选用《民用建筑供暖通风与空气调节设计规范》的 I 级热舒适等级，将夏季室内环境参数，温度上限值为 26℃，相对湿度上限值为 60%。

深圳地区处于夏热冬暖南区，冬季几乎不需要供热。对于少数需要冬季供热的建筑，基于节能和舒适的原则，本导则将冬季热舒适等级确定为 II 级及以上（ $-1 \leq PMV \leq 0$ ）。根据《民用建筑供暖通风与空气调节设计规范》GB50736，供热工况 II 级热舒适等级的室内环境参数范围为：温度 18~22℃，相对湿度 $\geq 30\%$ 。因此确定冬季室内环境参数，温度下限为 18℃，相对湿度下限为 30%。

4.1.2 室内空气质量是室内主要环境影响因素。新风对于改善室

内空气品质有不可替代的重要作用。因此，合理确定超低能耗建筑新风量对改善室内空气环境和保证室内人员的健康舒适具有重要意义。

本条中最小新风量指标综合考虑了人员污染和建筑污染对人体健康的影响。高密人群建筑即人员污染所需新风量比重高于建筑污染所需新风量比重的建筑类型。一方面，人员污染和建筑污染的比例随人员密度的改变而变化；另一方面，高密度人群建筑的人流量变化幅度大，出现高峰人流的持续时间短，受作息、节假日、季节、气候等因素影响明显。因此，本导则参照《民用建筑供暖通风与空气调节设计规范》GB50736，确定不同类型建筑不同人员密度条件下的人均最小新风量。

4.1.3 健康舒适的室内环境是超低能耗建筑的基本前提。室内空气质量是室内主要环境影响因素，合理的空调系统设计、适宜的空气过滤手段、有效的自然通风措施和良好的室外空气质量，均会影响室内空气质量。

根据深圳市生态环境局公布的《2018年度深圳市环境状况公报》，全市环境空气质量指数（AQI）达到国家一级（优）和二级（良）的天数共 345 天，占全年监测有效天数（365 天）的 94.5%，全年灰霾天数 20 天。全年可吸入颗粒物（PM10）平均浓度为 44ug/m³，细颗粒物（PM2.5）平均浓度为 26ug/m³，满足《健康建筑评价标准》T/ASC02-2016 对室内空气品质的要求。

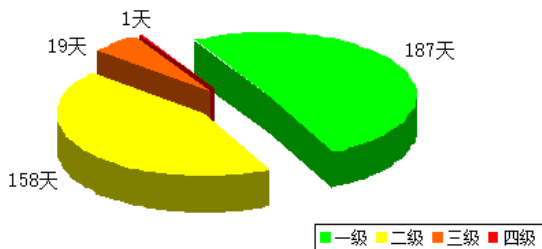


图 4.1-1 2018 年深圳市空气质量级别天数

本导则结合《夏热冬暖地区净零能耗公共建筑技术导则》和《健康建筑评价标准》T/AS02-2016 对室内空气品质的要求，确定室内 PM_{2.5}、PM₁₀ 和 CO₂ 浓度的控制要求。

4.1.4 影响室内噪声因素主要包括室内自身声源和来自室外的噪声。室内噪声源一般为通风空调设备、日用电器等；室外噪声源包括来自于建筑其他房间的噪声（如电梯噪声、空调设备噪声等）和来自建筑外部的噪声（如周边交通噪声、社会生活噪声、工业噪声等）。现行国家标准《民用建筑隔声设计规范》GB50118 中规定了各类建筑主要功能房间室内允许噪声级的要求。

超低能耗建筑应具有良好的隔声性能，确保室内噪声满足人员舒适要求。根据深圳市生态环境局公布的《2018 年度深圳市环境状况公报》，全市区域环境噪声等效声级平均值为 57.2dB，处于一般（三级）水平，全市道路交通干线噪声等效声级加权平均值为 69.0dB，处于较好（二级）水平。考虑深圳城市化水平较高，路网系统发达，建筑选址优先考虑交通便利，因此本导则要求超低能耗建筑的主要功能房间室内噪声等级满足现行国家标准《民用建筑隔声设计规范》GB 50118 的低限要求即可。

4.2 建筑能耗指标

4.2.1 住宅建筑能耗控制指标根据《近零能耗建筑技术标准》GB/T 51350-2019 第 5.03 条确定，供暖年耗热量与供冷年耗冷量为负荷指标，应采用能耗计算软件输出全年累计空调冷热负荷跟表中数值进行对比，负荷输出时间应与空调运行时间保持一致。年供暖空调、照明、生活热水、电梯能源应转换为一次能源消耗量进行评估。

建筑气密性指标采用换气次数 N_{50} ，指在室内外压差 $\pm 50\text{Pa}$ 的条件下，每小时的换气次数。建筑气密性影响建筑的室内热环境、空气品质、建筑能耗。另外从健康角度，通过开启门窗的自然通风是非常有益的，但建筑气密性差导致的无组织通风并不

能有效保证室内良好的空气品质，因此，为了保证良好的室内环境品质并节约建筑能耗，对建筑的气密性提出要求。根据《近零能耗建筑技术标准》GB/T 51350-2019 相关规定，本导则提出居住建筑气密性指标的控制要求。国内外对建筑气密性的要求，主要集中在严寒和寒冷地区，热带、亚热带地区规定较少，是因为该地区对自然通风的需求较高。如比利时、德国、波兰、捷克、美国等地区，对居住建筑气密性的要求，分为自然通风和机械通风不同条件，要求如下表 4.2-1，可以看出自然通风条件下的建筑气密性要求明显低于机械通风。国内对夏热冬暖地区建筑气密性研究较少，本导则参照路菲等人《夏热冬暖地区近零能耗居住建筑气密性研究》中的研究结果，给出夏热冬暖地区居住建筑气密性的指标为 $N_{50} \leq 3h^{-1}$ ，即在深圳地区居住建筑主要以自然通风为主，提高建筑气密性可显著降低空调能耗，通过综合考虑通风空调能耗的节能效果、室内热湿环境的改善效果和门窗等的增量成本，建议本导则提出居住建筑气密性指标的控制要求为 $N_{50} \leq 3h^{-1}$ 。

表 4.2-1 不同国家居住建筑气密性指标要求

国家	通风方式	N_{50} 指标要求 (h^{-1})
德国（低能耗）	自然通风	3
	机械通风	1.5
比利时	自然通风	3
	机械通风	1.0
波兰	自然通风	3
	机械通风	1.5
捷克	自然通风	4.5
	机械通风	1.5 或 1
美国	不同气候区	3~5

4.2.2 公共建筑能耗控制指标根据《近零能耗建筑技术标准》GB/T 51350-2019 第 5.04 条确定，深圳地区，不同类型的公共建

筑能耗强度差别很大，按建筑类型约束绝对能耗强度，在实际执行过程缺乏操作性，不利于超低能耗建筑的推广，因此依据国家《近零能耗建筑技术标准》GB/T 51350-2019 采取相对节能率计算方法对深圳地区超低能耗建筑进行评估。公共建筑能耗控制指标表中，建筑本体节能率是用来约束建筑本体应达到的性能要求，避免过度利用可再生能源补偿低能效建筑以达到超低能耗建筑的可能性。

5 设计技术措施

5.1 建筑性能化设计

5.1.1 近零能耗建筑设计是以最大限度的降低建筑能源消耗为目标，在建造成本、时间限制、技术可行性、持有成本、建筑耐久性、设计建造水平等约束下，进行优化决策的设计过程。

近零能耗建筑设计应以目标为导向，以“被动优先，主动优化”为原则，结合不同地区气候、环境、人文特征，根据具体建筑使用功能要求，采用性能化的设计方法，因地制宜地制订近零能耗建筑技术策略。

区别于传统建筑节能的指令性（规定性）设计方法，近零能耗建筑应采用性能化设计方法。面向建筑性能总体指标要求，综合比选不同的建筑方案和关键部品的性能参数，通过不同组合方案的优化比选，制订适合具体项目的针对性技术路线，实现全局最优。

性能化设计与指令式设计的差异见表 5.1-1。

表 5.1-1 性能化设计与指令式设计的差异

性能化设计	指令性设计
面向建筑性能，给出满足性能目标的参数和指标要求	直接从规范中选定设计参数
关心设计、建造及运行全过程	主要关心建筑设计
所提供的措施主要是能证明合适的，就允许采用，为设计提供创造空间	原则上采用规范中所规定的方法或措施
强调建筑整体有机集成	重视细节，轻视整体

性能化设计强调协同设计与组织，传统设计组织以建筑师作为总协调人员，作为与开发单位进行项目沟通的渠道，结构、暖通、给排水、电气、景观、等专业团队分工合作的形式。而对于协同设计而言，首先需要设立设计协调人的角色来协调整个设计进程，建筑、各专业、成本、业主、建设方形成一个协同设计工作小组，对整个项目进行全面把控。每个工作小组成员由其工作团队进行支持。在协同设计小组外，应由使用者代表、社区代表、政府代表、分系统分包商、物业运营人员代表、供应商、房地产经纪公司、绿色建筑专家、建筑模拟专家等组成相关方小组，共享项目设计进度信息，提供设计信息输入和反馈。

5.1.2 性能化设计方法是贯穿超低能耗建筑设计的全过程，其核心是以性能目标为导向的量化设计分析与优化，确定的性能参数是基于计算结果，而不是从规范中直接选取。

为实现超低能耗目标，建筑师应以气候特征为引导进行建筑方案设计，在设计前充分了解当地的气象条件、自然资源、生活居住习惯等，借鉴传统建筑的被动式措施，根据不同地区的特点进行建筑平面总体布局、朝向、体形系数、开窗形式、采光遮阳、室内空间布局等适应性设计；在此基础上，通过性能化设计方法优化围护结构保温、隔热、遮阳等关键性能参数，最大限度地降低建筑供暖供冷需求；结合不同的机电系统方案、可再生能源应用方案和设计运行与控制策略等，将设计方案和关键性能参数带入能耗模拟分析软件，定量分析是否满足预先设定的近零能耗目标以及其他技术经济目标，根据计算结果，不断修改、优化设计策略和设计参数等，循环迭代，最终确定满足性能目标的设计方案。建筑能耗指标计算方法应符合本标准附录 A 的规定。

性能化设计方法框图如图 5.1-1 所示。

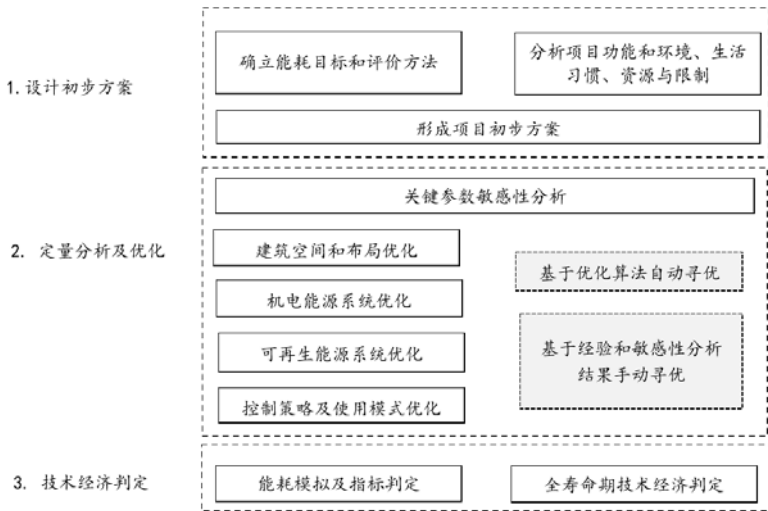


图 5.1-1 性能化设计方法框架图

5.1.3 近零能耗建筑的性能化设计是与建筑设计流程相协调的，本条重点明确了性能化设计的流程，其中定量化设计分析与优化是其主要内容。

5.1.4 不同于传统设计方法，性能化设计方法是以定量分析为基础，在通过关键指标参数的敏感性分析，获得对于不同设计策略的参数域下，对关键参数取值进行寻优，确定满足项目技术经济目标的优选方案。

关键参数对建筑负荷和能耗的敏感性分析是指在某项参数指标取值变化时，分析其变化对建筑负荷和能耗的定量影响。被动式设计的建筑关键参数包括：窗墙比、保温性能与厚度参数、遮阳性能参数、外窗导热性能和辐射透过性能参数等；主动式设计的设备关键参数包括：热回收装置效率、冷热源设备效率、可再生能源设备性能参数等。对于不同建筑形式和功能，不同参数对建筑负荷和能耗的影响大小也不同。通过对关键参数的定量敏感性分析，可以有效协助建筑设计关键参数的选取。敏感性分析也

是进一步进行全寿命期综合定量分析的基础。

对于简单项目或常规项目，可基于设计师的经验、专家咨询等，选取满足目标要求、可能性较大的多个方案，通过进行技术经济比选确定较优方案。对于复杂项目或非常规项目，当相关参数维度增加后，技术方案的组合方式也很多，通过设计师及专家经验很难获得所需要的最优方案，这时应采用优化设计软件，使用多参数优化算法等，自动寻优选取方案。建筑方案和技术策略评价时，要考虑到建筑全寿命期成本，综合平衡初投资和运行费用。

5.2 建筑与围护结构热工设计

I 建筑适应性设计

5.2.1 超低能耗建筑是以项目的自然环境条件为导向，被动式节能技术为手段，以降低建筑能耗作为目标。在前期规划设计阶段，就要考虑如何利用和改善自然能源，如何通过建筑设计和环境设计使得夏季增强自然通风、减少热岛效应，而冬季减少热损失，应运用仿真模拟技术对方案进行分析和优化，在通风，遮阳，隔热等多个方面营造健康舒适的室内环境，同时建筑还应与周边环境和谐统一，创造宜人的区域环境。

5.2.2 深圳属夏热冬暖湿热地区，纬度低、太阳高度角大，炎热时间达7个月，充分利用自然通风来降低室内温度是最简单、最经济、最合适且效果良好的被动节能措施。

建筑布局的形式有多种，常见：行列式、错列式、围合式、高低错落、长短结合、疏密相间等，其中围合式最不利于自然通风的形成，应围而不合，也可采用底层架空、空中花园等方式在建筑中留出气流通道，避免出现空气滞流区。

另外，应充分利用流体力学仿真模拟，计算分析建筑周边风环境，对通风状况差的部位进行调整，优化空间布局及单体设计，

合理分布建筑物及气流通道，将室外风引入区域内部。

5.2.3 光照是建筑的卫生要求，天然采光可以为建筑提供源源不断的照明能源，尤其对于居住建筑以及幼儿园、中小学、医院、疗养院和养老院等对光照需求更加必要。同时，考虑深圳处于以隔热为主的夏热冬暖地区，应正确处理好建筑隔热和天然采光的问题。

5.2.4 本条参考深圳《公共建筑节能设计规范》SJG44-2018 第4.1.2条。

太阳辐射得热是导致室内热环境恶化、空调冷负荷增加、建筑节能高的主要原因。太阳辐射得热量的大小由日照时间、日照强度、日照期间室外综合温度这三个因素决定。根据全年太阳高度角和方位角的变化规律，在深圳，南向日照时间最长，东、西向日照强度最大，西向综合温度最高影响很大，夏季主导风为东南风，设计应综合考虑太阳辐射和自然通风对建筑能耗及舒适度的影响。由于建筑朝向还要受到其他因素的制约，不可能都做到南向，所以本条给出一定范围，并且用了“宜”字。

5.2.5 绿化、水景等景观的设置对于改善室外热环境极其重要。选用植物应安全健康，大面积的草坪维护费用高且生态效益也远远小于灌木和乔木，所以应以乔木为主、灌木填补林下空间、地面栽花种草的组合配置，提高绿地的空间利用率，增加绿量。水景的类型较多，如生态水体是充分利用水生动植物的自然净化水质功能保障水体水质，维护简单且节省能源，不同形式的水景其效果和后期管理差异较大，应结合具体情况设置。

透水铺装地面比硬质铺装地面的蓄水性更好，可延长吸收太阳辐射热的时间；浅色铺装材料对太阳的反射会大于深色材料；光面铺装材料的反射热会高于毛面材料，所以应因地制宜进行场地设计。透水铺装材料可选用透水混凝土、透水砖、植草砖等。

“透水铺装”是铺装系统，除面层材料外其下部基层也应具有渗水功能，能使地面雨水直接渗入土壤中。

5.2.6 复层绿化和立体绿化既可以在视觉上美化环境又有实际的

隔热降温功能，特别适于夏热冬暖地区气候特点。复层绿化应体现岭南地区植物资源的丰富程度和特色植物景观方面的特点，乔、灌、草结合构成多层次的植物群落和绿化体系，可为使用者提供遮阳游憩的良好条件。立体绿化是指在屋面、露台、阳台、墙面、架空层等空间设置的绿化，应选择容易生长方便维护的植物。

5.2.7 本条参考深圳《居住建筑节能设计规范》SJG45-2018 第 5.1.2 条。

深圳地区东、西向日照强度最大，而玻璃门窗和幕墙的传热系数高隔热性差，所以在夏季过多的太阳辐射热会进入到室内，导致室内热环境恶化，为保证人员的舒适性，势必会增加空调运行时间，加大建筑能耗。如果受条件限制，必须将主要房间设在东、西向且设置大面积的玻璃时，应在玻璃外侧设置遮阳构件，以降低室内得热。

5.2.8 在建筑设计时做好自然通风、气流组织，既可以减少房间内空调设备运行时间，又能确保室内空气的质量，达到生态、绿色、健康、节能的目的。

1 在自然通风设计时，应充分考虑风压与热压的综合作用，运用仿真模拟技术确定通风开口位置，为实现建筑内部的穿堂通风创造有利的条件。穿堂通风可有效避免单侧通风中出现的进排气流掺混、短路、进气气流不能充分深入房间内部等缺点。公共建筑应将卫生间设置在下风向，居住建筑应将卧室、起居室作为进风房间，厨房、卫生间作为排风房间，避免污浊气体进入主要功能房间，影响人体健康；

2 公共建筑层高较高，平面进深大，在有阳光照射的外窗内侧设置导光板，通过导光板的反射和漫射，将自然光导入室内，提高室内的自然光照射度，减少人工照明补光，节约建筑照明能耗。导光板尺度及位置宜经计算确定，通常：出挑宽度不小于 400，板上进光口不小于 600mm。

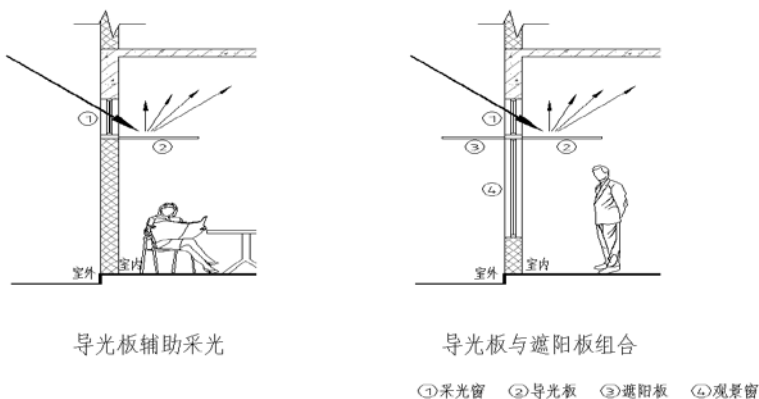


图 5.2-1 导光板采光示意图

3 自然通风模式受建筑周围环境的制约，如风速、风向、气温和空气质量等直接影响着通风的质量和效果。当室外条件不适宜采用自然通风或仅通过自然通风无法满足需求的情况下，应采用自然通风和机械通风结合起来的混合式，灵活应对环境变化，保证室内空气品质、减少用电负荷。

5.2.9 充足的自然采光有利于居住者的生理和心理健康，同时也有利于降低人工照明能耗。各种光源的视觉试验结果表明，在同样照度的条件下，天然光的辨认能力优于人工光，从而有利于人们工作、生活、保护视力和提高劳动生产率。本导则参考《绿色建筑评价标准》GB/T 50378 的规定，采用全年动态采光计算软件进行计算，计算时应采用标准年的光气候数据，计算参数按照现行行业标准《民用建筑绿色性能计算标准》JGJ/T449 执行。

自然通风可以提高居住者的舒适感，并有利于健康。当室外气象条件良好时，加强自然通风还有助于缩短空调设备的运行时间，降低空调能耗。深圳地区属于亚热带海洋性气候，具有丰富的自然通风资源。因此，深圳地区的超低能耗建筑应特别强调自然通风。

能否获得足够的自然通风，与通风开口面积的大小和房间体积分密切相关。由于自然通风不容易测量与评估，因此居住建筑参考深圳市工程建设标准《绿色建筑评价标准》SJG47，采用简化设计方法，以核算居住建筑每个户型主要功能房间的通风开口与房间地板面积比例来定量评价居住建筑室内自然通风效果。公共建筑采用模拟计算的方式进行自然通风效果评价，对过渡季典型工况下主要功能房间平均自然通风换气次数，可采用区域网络模拟法或给予 CF 的分布参数计算方法，具体计算过程应符合行业标准《民用建筑绿色性能计算标准》JGJ/T 449。

5.2.10 建筑遮阳是岭南地区解决夏季隔热和降低能耗的一种高效、经济的措施，对防止室内温度上升有明显作用，并对均衡室内温度具有一定作用。

根据不同的分类方法，遮阳分为很多类型。按所处位置可分为外遮阳、内遮阳、自遮阳；按可调节性分为固定遮阳和活动遮阳；按所用材料可分为混凝土板遮阳、金属板遮阳、织物遮阳、玻璃遮阳和植物遮阳等；按布置形式可分为水平遮阳、垂直遮阳、综合遮阳和挡板遮阳等。

外遮阳即能避免太阳光直接照射，同时又反射和吸收热量，其性能远优于内遮阳。固定外遮阳可能会与采光、自然通风、视野等方面产生矛盾，所以应对建筑物进行日照分析，平衡各方要求，确定遮阳的位置、材料、形式以及构件尺寸。活动外遮阳可根据太阳高度角和室外天气情况自动调节，也可按照个人喜好自由控制遮阳系统，灵活实用。

根据深圳地区的日照特点，各朝向遮阳形式宜采取：南、北向为水平遮阳，东、西向为挡板遮阳，西北、东北向为垂直遮阳，西南、东南向为综合遮阳。

5.2.11 为了不影响室内空间的采光和自然通风，同时减少空调运行时间，所以要求屋顶透光部分采用活动遮阳，便于在环境变化时可以对遮阳系统做灵活调控。通常采用外遮阳板、外遮阳帘、内遮阳天篷帘或者中空玻璃中置遮阳百页等方式，宜采用电动操

作方式，经济条件允许时可采用智能化系统进行自动控制。

5.2.12 应将外遮阳视为建筑的一个组成部分，统一设计、同时施工。外遮阳构件可采用遮阳卷帘、遮阳百叶、格栅或遮阳板，也可与太阳能光伏系统相结合利用光电板、光电幕墙作为遮阳构件。大型遮阳制品，如单元遮阳板、大百叶帘、机翼遮阳等常用于公共建筑，应集中控制。

5.2.13 由于围护结构中的钢筋砼构件，如：窗过梁（窗台板）、圈梁、构造柱、框架柱、剪力墙、框架梁、悬挑构件等；外墙上固定导轨、龙骨、支架、轻钢雨棚、外挑装饰构件、穿墙管道等；女儿墙、土建风道、穿屋面管道、落水管等；外窗分隔窗框、外门窗框与基层墙体连接处等部位的传热系数远大于主体部位（一般为轻集料砌块墙体）的传热系数，易形成热流密集的通道，亦即所谓的热桥。

建筑中的热桥大大影响建筑节能，因此热桥处理是实现建筑超低能耗目标的关键因素之一，在超低能耗建筑节能设计时建议对这些热桥部位采取保温、隔热处理，减少围护结构热桥部位的传热损失。

无热桥设计是指对围护结构中潜在的热桥构造进行加强保温、隔热以降低热流通量的设计，可遵循以下规则：

- 1 避让规则：尽可能不破坏或穿透外围护结构；
- 2 击穿规则：当管线需要穿过外围护结构时，尽量保证穿透处保温连续、密实无空洞；
- 3 连接规则：在建筑部件连接处，保温层宜连续无间隙；
- 4 几何规则：避免几何结构的变化，减少散热面积。

建筑外墙保温层宜连续完整，围护结构表面若有满挂钢丝网的抗裂、防脱落构造、预埋件构造或围护结构外保温系统有连接锚栓等的，宜采取阻断热桥措施。比如：采用断热桥锚栓，该锚栓的有效锚固深度宜 $\geq 35\text{mm}$ ，塑料圆盘直径宜 $\geq 60\text{mm}$ 。因为建筑外围护结构上的锚栓、预埋铁件、金属钉等相对保温层来说，其导热能力大大增加，热桥效应明显。

当管线、管道必须穿透外围护结构时，宜在穿透处预埋厚度 $\geq 50\text{mm}$ 的不燃保温套管或留有条件以便采用不燃保温材料将缝隙填塞密实，填塞厚度 $\geq 50\text{mm}$ 。因为建筑外围护结构上的管线管道穿透是外围护结构的一个热工薄弱环节，容易造成较大的热桥效应和较差的气密性结果，预埋穿透套管及缝隙填塞密实的不燃保温材料是有效的措施。

外窗宜尽量减少分隔窗框；外门窗与基层墙体的连接件宜采用阻断热桥的处理方式。

II 围护结构热工设计（透明与非透明围护结构）

5.2.14 性能化设计方法的核心是以性能目标为导向的定量化设计分析与优化，确定的性能参数是基于计算结果，而不是从规范中直接选取。

超低能耗建筑的围护结构热工设计应以被动式技术为主（比如：采用高性能外墙、外窗及遮阳等被动式技术），通过性能化设计，对围护结构的热工性能参数进行分析、权衡、比较和优化，降低建筑本体能耗以满足本导则 4.2.2 条所要求的建筑本体节能率要求。

5.2.15 外围护结构热工性能的优劣，可决定建筑整体的节能效果，超低能耗建筑节能设计对围护结构的热工要求应比普通建筑的要求有所提高。通过对大量的相应典型建筑分析模拟和示范工程应用调研，同时参考现有的相关标准，得出超低能耗建筑可参照的外墙及屋面平均传热系数指标，设计时可根据具体建筑以建筑能耗值为约束目标进行整体节能设计。表中目标值是参考《近零能耗建筑技术标准》GB/T51350-2019 中 6.1 节提出的。

平均传热系数为包括主体部位和周边热桥（构造柱、圈梁以及楼板伸入外墙部分等）部位在内的传热系数平均值。计算方法应符合国家现行标准《民用建筑热工设计规范》GB50176 的规定。

热惰性指标（D）是表征围护结构对周期性温度波在其内部

衰减快慢程度的无量纲指标，D 值越大，周期性温度波在其内部的衰减越快，围护结构的热稳定性越好。超低能耗建筑外围护结构宜采用热惰性指标大的复合墙体结构。

5.2.16 超低能耗建筑的保温隔热要求比一般建筑的要求要高，而外墙以增加保温层厚度的办法来达到目标，可能带来耐久性和安全性（比如外墙的脱落或保温材料燃烧）、以及影响建筑面积计算等等一系列问题。所以，应优先采用高质量、高性能保温材料，尽量减小保温层厚度。

外墙保温隔热可根据项目实际情况采用外保温隔热、自保温隔热或内保温系统。

屋面保温材料选择时，除满足更高保温性能外，还应具备较低的吸水率和吸湿率以及较好的抗压性能，以满足上人屋面的荷载要求。

5.2.17 超低能耗建筑外墙和屋面的外表面应采用浅色饰面或隔热反射涂料，也就是说，面层选用较低的太阳辐射吸收系数材料，可反射较多的辐射热，降低室内的太阳辐射得热量和围护结构的内表面温度。

外墙外表面非透明材料的太阳辐射吸收系数应采用污染修正后的太阳辐射吸收系数，因为环境对材料的污染会使得外饰面材料或隔热反射涂料的耐久性变差、反射太阳辐射热的能力降低，从而增大材料表面的太阳辐射吸收系数，因此，太阳辐射吸收系数需要考虑污染修正。

5.2.18 基于更高节能率及使用舒适度要求，超低能耗建筑的屋面建议多采用绿化屋面、含水多孔材料面层、蓄水屋面等隔热措施，来遮挡甚至隔绝太阳辐射，降低屋面热流强度和屋面得热，增大屋面的热阻，最终减少屋面的传热。

同理，深圳地区的日照时间长强度大，以致居住建筑西向外墙获取较多的热辐射，如果只强调保温，西墙得热进入室内的热量将难于散发，所以，建议西墙上设置外遮阳措施来遮挡太阳辐射热，以减低西墙得热。

当采用这些做法时，需要同时确保结构安全和加强外墙、屋面的防水构造做法。

5.2.19 建筑外门窗系统的保温隔热性能是影响超低能耗建筑节能设计的关键。影响外窗节能性能的主要因素有外窗太阳得热系数、遮阳系数、玻璃层数、Low-E膜的层数和位置（采用Low-E玻璃时，要达到较低的阳光得热系数，膜层宜位于最外片玻璃的内侧）、中空玻璃的填充气体、边部密封、型材材质、型材截面设计等。

深圳地区超低能耗建筑的外门窗，其玻璃宜采用双银Low-E中空玻璃，门窗框材宜选用导热系数小的材料，如：木质、塑料、铝塑、铝木、塑钢等，确有必要时可采用断热构造的型材；玻璃外窗应选用较低的阳光得热系数（SHGC值）和自遮阳系数（Sc值）。

5.2.20 超低能耗建筑对气密性有较高要求，综合考虑深圳地区气候特点、现有建筑外门窗使用特点以及外门窗对建筑气密性的影响，结合深圳经济特区技术规范《公共建筑节能设计规范》SJG44-2018中强制性条文4.2.3条要求及《建筑外门窗气密、水密、抗风压性能分级及检测方法》GB/T7106要求，超低能耗建筑的外窗气密性等级宜不低于7级。

5.2.21 根据深圳地区的气候特点，研究得出，靠降低围护结构传热系数来减少建筑能耗不如减少建筑的太阳辐射得热更为有效，所以，深圳的超低能耗建筑应重点对透明围护结构的得热进行控制，外门窗、屋面天窗等应以尽量减少夏季辐射得热，降低冷负荷为主。对于公共建筑，外窗玻璃的太阳得热系数SHGC值应尽量取低值，结合外遮阳，降低综合太阳得热系数；对于居住建筑，为了有效降低外窗的综合遮阳系数，外窗玻璃应选用较低的遮蔽系数，结合外窗自遮阳和外遮阳，降低综合遮阳系数，可参考《绿色建筑评价标准》的要求，在节能规范规定性指标基础上降低10%。

通过对深圳市大量公建项目的节能设计进行数据抓取分析后发现, 现有大部分公建项目设计的窗墙比均处于现行规范规定的中间范围, 0.37~0.5, 对应的综合太阳得热系数大致为 $\leq 0.31/0.39$ (北)。所以, 表中传热系数和综合太阳得热系数的推荐值是综合考虑了现有的深圳地区《公共建筑节能设计规范》的规定性指标和《绿色建筑评价标准》GB/T50378-2019 中 7.2.4 条要求优化 10% 得出的, 目标值是参考《近零能耗建筑技术标准》GB/T51350-2019 中 6.1 节提出的。

外窗玻璃的可见光透射比太低时, 必然影响室内的自然采光, 引起人工照明能耗的提高。所以, 超低能耗建筑的外窗应尽量选择较高的可见光透射比。

5.2.22 在建筑节能设计中, 窗墙面积比是影响建筑能耗的重要因素之一。外窗和屋面透光部分的传热和得热远大于外墙, 窗墙面积比越大, 外窗在外墙面上的面积比例越高, 就有越多的太阳辐射热透过玻璃进入室内, 越不利于建筑节能。

根据深圳地区的气候特点, 建筑不同朝向的窗墙面积比对于建筑节能的影响也有不同, 东西向的影响会更大。通过对深圳市大量公建项目的节能设计进行数据抓取分析后发现, 现有大部分公建项目设计的窗墙比大致都处于规范规定的中间范围 0.37~0.5, 结合国标《绿色建筑评价标准》GB/T 50378-2019 控制项 7.1.1 条要求, 公共建筑东西和南北朝向窗墙面积比都不超过 0.5 是适宜的; 而居住建筑各朝向窗墙面积比最大值不应超过深圳市节能设计标准规定的限值, 即《居住建筑节能设计规范》6.1.1 条的强条要求。

5.3 空调与通风设计

I 设计原则

5.3.1 本条文提出空调系统设计时首先要考虑的因素。

合理利用能源、提高能源利用率、节约能源是我国的基本国策。直接将燃煤发电生产出的高品位电能转换为低品位的热能进行供暖，能源利用效率低，应加以限制。

建筑能耗占我国能源总消费的比例已达 27.5%，在建筑能耗中，暖通空调系统和生活热水系统耗能比例接近 60%。当前，各种机组、输配系统、末端设备类型繁多、各具特色，然而，使用这些机组和设备时会受到能源、环境、工程状况、使用时间及要求等多种因素的影响和制约，因此应客观全面地对空调系统设计进行技术经济比较分析，以可持续发展的思路确定合理的方案。

面对全球气候变化，节能减排和发展低碳经济成为各国共识。我国政府一方面利用大量补贴、税收优惠政策来刺激清洁能源产业发展；另一方面也通过法规，帮助能源公司购买、使用可再生能源。因此，可再生能源技术应用的市场发展迅猛，应用广泛。但是，由于可再生能源的利用与室外环境密切相关，从全年使用角度考虑，并不是任何时候都可以满足应用需求，因此当不能保证时，应设置辅助冷、热源来满足建筑的需求。

响应国家七部委联合印发《绿色高效制冷行动方案》，为制冷空调产业的能效升级提出了明确的要求。同时在方案中也特别提到“重点支持中央空调节能改造”，“制冷系统能效提升工程”。由于‘高效制冷机房系统应用技术’节能的巨大优势，CECS（协会标准）《高效空调制冷机房评价标准》及《高效制冷机房系统应用技术规程》已开展编制，广东省住房和城乡建设厅发布《集中空调制冷机房系统能效监测及评价标准》DBJT 15-129-2017。集中空调系统采用‘高效制冷机房系统应用技术’将作为本指引的基本要求，因此，超低能耗建筑采用集中空调系统其制冷机房系统名义工况能效比、制冷机房系统全年平均设计能效比应达到现行《集中空调制冷机房系统能效监测及评价标准》DBJT 15-129 的一级能效要求。

此条不包含有工艺要求供暖建筑。

II 冷热源

5.3.2 本条文主要是规定超低能耗建筑选用设备其能效的基本要求。

1 我国现行国家标准《房间空气调节器能效限定值及能效等级》GB 21455—2019 比原《房间空气调节器能效限定值及能源效率等级》GB12021.3-2010 和《转速可控性房间空气调节器能效限定值及能效等级》GB21455-2013 有较大提高。目前节能建筑按深圳市《居住建筑节能设计规范》SJG45-2018 的要求采用能效等级 2 级及 2 级以上，标准（GB21455-2013）已比标准（GB12021.3-2010）有显著的提高，同时新标准（GB 21455—2019）将原标准（GB12021.3-2010）单一考核能效比 EER 替换为 APF 或 SEER。新标准（GB 21455—2019）（APF）1 级平均比原标准（GB21455-2013）1 级/2 级提高 12.3%/27%；新标准（GB 21455—2019）（SEER）1 级平均比原标准（GB21455-2013）1 级/2 级提高 8.7%/24%，因此超低能耗建筑按新标准（GB 19576—2019）1 级采用已比深圳市《居住建筑节能设计规范》SJG45-2018 有较大的提高。

2 我国现行国家标准《单元式空气调节机能效限定值及能效等级》GB 19576—2019 及《风管送风式空调机组能效限定值及能效等级》GB 37479-2019 比原《单元式空气调节机能效限定值及能效等级》GB 19576—2004 有显著的提高。同时新标准（GB 19576—2019）将原标准（GB 19576—2004）单一考核能效比 EER 替换为 APF 或 SEER 或 IPLV；目前节能建筑按深圳市《居住建筑节能设计规范》SJG45-2018 的要求采用能效等级 2 级及以上，因此超低能耗建筑按新标准（GB 19576—2019）及（GB 37479-2019）1 级采用已比深圳市《居住建筑节能设计规范》SJG45-2018 及深圳市《公共建筑节能设计规范》SJG 44-2018 有较大的提高。

3 我国现行国家标准《多联式空调（热泵）机组能效限定值及能效等级》GBT 21454-2008 版，比深圳市《公共建筑节能设计

规范》SJG 44-2018 有较大的差距。而新的替代《多联式空调（热泵）机组能效限定值及能效等级》GB/T 21454-2008 版正在定稿中，其由单一考核指标 IPLV 替换为 APF 或 SEER 或 IPLV；与现行深圳市《居住建筑节能设计规范》SJG45-2018 及深圳市《公共建筑节能设计规范》SJG 44-2018 相关要求没有直接比较关系。目前主流厂家生产的多联式空调（热泵）机组能效限定值已有较大提高，根据部分编委的调研，其在名义制冷工况和规定条件下的制冷综合性能系数 IPLV 值比深圳市《公共建筑节能设计规范》SJG 44-2018 相关要求至少提高 20%以上，因此，对于超低能耗建筑要求其 IPLV 值在深圳市《公共建筑节能设计规范》SJG 44-2018 相关要求基础上提高 20%是可以实现。

也可参考新的过程版，其中，单冷式多联机能源效率（SEER）应达到 5.0 以上；热泵型多联式空调机组全年性能系数（APF）应达到 4.5 以上；水环式（水冷式）综合部分负荷性能系数（IPLV）应达到 6.8 以上。

4 为避免多联机空调系统在设计中室外机与室内机距离过长，导致实际制冷效率降低，必须要限制其距离及安装高差的影响。《规范》SJG 44-2018 对多联机空调系统的制冷剂连接管等效长度应满足对应制冷工况下满负荷时的能效比（EER）不低于 2.8 的要求，因此，延续《规范》SJG 44-2018 对《规范》GB19577-2015 中规定满足风冷冷水机组提升到 1 级能效要求所需的最小能效比相当。

5.3.3 本条要求是根据不同场合、不同规模、不同要求的条件下，冷源设备优选序列，从最优到次一级排列。

采用磁悬浮机组等更高能效的供冷设备，是降低建筑能耗直接有效手段。目前主流厂家的磁悬浮机组的 IPLV（C）值均超过 8.20，部分可达到 11.00。

夏热冬暖地区宜采用与可再生能源系统耦合的空调技术，如：太阳能光伏直驱空调、太阳能光伏多联机等。为了达到超低能耗建筑的要求，须要有可再生能源系统的支持。目前主流厂家均有

成熟的与可再生能源耦合的空调技术及实际项目建成。《夏热冬暖地区净零能耗公共建筑技术导则》6.3.3 条也鼓励采用。

多联式空调机组其在名义制冷工况和规定条件下的制冷综合性能系数 IPLV 达到 6.0 或机组能源效率等级指标 (APF) 达到 4.5 以上, 节能性显著, 目前主流厂家的多联机的 IPLV (C) 值均超过 6.0, 部分达 8.0 以上。

由于蒸发式冷却, 是利用水蒸发时空气的湿球温度, 深圳大部分时间还是干球温度高于湿球温度, 同时, 换热器不断有水在循环, 使换热器一直在清洁状态下工作, 使其整体换热效果远优于干式换热器。因此, 建议优先选择蒸发冷却高效供冷设备。

5.3.4

1 餐饮排放的油烟及污浊的气流均会对空调室外机组、冷却塔等室外冷却装置带来污染, 影响其换热。长期在此环境工作, 会导致空调室外机组、冷却塔等室外冷却装置散热能力下降, 甚至完全失去散热能力, 使空调系统能耗急剧增加, 甚至完全不能工作。因此, 必须应远离餐饮油烟、污浊气流影响的区域。

2 空调室外机组、冷却塔等室外冷却装置是空调系统散热的唯一设备, 系统从室内移除的热量均通过其排放至大气中。排放时, 不仅有大量的废热, 同时还产生一定的噪声、震动, 冷却塔或蒸发冷还有大量的水蒸汽。因此, 空调室外机组、冷却塔等室外冷却装置设置的位置应与周围建筑物保持一定距离, 以保证热量、水蒸气有效扩散和噪声、震动的自然衰减。对周围建筑物产生的噪声干扰, 应符合国家现行标准《声环境质量标准》GB3096 及《声环境功能区划分技术规范》GB/T 15190 的要求。

3 保持室外散热器清洁及对室外冷却装置保养可以保证其高效运行, 很有必要为室外冷却装置提供必要的清扫及保养条件。

4 详见现行《公共建筑节能设计标准》DBJ15-51 第 5.3.31 条要求。

5 空调机组的运行能效, 很大程度上与室外冷却装置与大气的换热条件有关, 考虑主导风向、风压的影响, 室外冷却装置布

置时避免产生热岛效应，保证进、排风的通畅，防止进、排风短路是基本要求。室外冷却装置布置不合理，如设置在通风不良的建筑竖井内，设置在封闭或接近封闭的空间内，过密的百叶遮挡、过大的百叶倾角、小尺寸箱体内的嵌入式安装，多台室外冷却装置布置安装间距过小等安装方式使进、排风不畅和短路，都会造成空调机组在实际使用中的能效大幅降低，甚至造成保护性停机。

空调室外机的安放位置和搁板构造应遵循以下原则：

- a. 空调室外机的安装位置不宜布置在东向或西向的外墙上。
- b. 不宜将空调室外机的安装位置从下到上呈纵列地布置在外立面上。
- c. 在高层建筑外立面的竖向凹槽内设置空调室外机安装位置时，凹槽的宽度不宜小于 3.0m，凹槽的深度不宜大于 3.5m。
- d. 空调室外机安装位置应保证室外机排风不对吹，室外机的排风不宜吹向其它房间窗口或阳台，排风口与前方窗口或阳台的距离宜大于 20 倍排风口直径，不宜直接吹到行人区和绿化植物上。

当设计无法满足上述条件时，应采用计算流体力学（CFD）手段对不同季节典型风向、风速可对室外冷却设备布局方案进行模拟，室外模拟使用的气象参数建议依次按深圳地方有关标准要求、现行行业标准《建筑节能气象参数标准》JGJ/T346、现行国家标准（GB50736）、《中国建筑热环境分析专用气象数据集》的顺序取得气象参数资料，可进行比较多种方案的速度场和温度场，分析其气流是否通畅，是否有利于散热；分析室外冷却装置进风侧的温升是否高于室外温度 2℃（见《绿色建筑工程施工质量验收标准》SJG67-2019 第 9.2.2 条第 3 小条要求）。

5.3.5 冷热源机组尽量设置于建筑负荷中心位置，以最少管道输送冷热量，减少输送能耗及冷损失。

冷热源机组设置时采用大小机组组合搭配，主要考虑低负荷时采用小机组，提高系统运行效率。

冷冻水供水温度在 9.0℃—12.0℃ 时的空调冷水系统为中温

空调系统，提高冷冻水供水温度不仅可显著直接提高制冷机组的能效，同时也能降低整个冷冻水系统的冷损耗，众多成熟案例也证明。具体内容可见《供暖通风空调设计手册》相关内容。因此，采用中温空调系统可以显著地降低建筑空调的能耗。

当输送能耗在总能耗中占比提高较多时，经技术方案对比确实可行条件下，宜采用加大供回水温差配合大温差中温空调末端产品的供冷系统。

III 输配系统

5.3.6 居住建筑的新风系统宜分户独立设置且可调控，用户可根据需求进行调节。集中新风系统相对户式新风系统运行能耗明显增加，且不能根据每户居民使用需求灵活调控，还存在检修不便和安全隐患。新风量高于排风量，使室内保持微正压。

建筑节能不应降低人体舒适度要求。厨房在做饭时会产生大量的油烟与蒸汽，且瞬时通风量大，为降低厨房排油烟时导致的冷负荷，应设置独立的排油烟补风系统，同时，补风口的设置需进行合理的气流组织，有利于油烟及蒸汽的排放，避免短路。

夏热冬暖地区的除湿负荷大，能耗高，应充分考虑采用温湿度独立控制、吸收式除湿等高效除湿技术进行除湿系统设计。

过度季通过开启门窗等自然通风（当条件容许时）方式是最经济的通风方式；（当无条件时）通过多种机械通风方案进行经济比较，采用适宜的机械通风系统消除室内热湿、既可以减少房间内空调设备运行时间，又能确保室内空气的质量，达到生态、绿色、健康、节能的目的。

5.3.7 输配系统能源消耗是导致公共建筑集中空调系统能耗过高的主要原因之一，因此降低输配系统能源消耗应是建筑节能中尤其是大型公共建筑节能中潜力最大的部分。如何通过调节改变风机水泵工作状态，使其与需求相匹配，从而在高效工作点工作，是对风机水泵和管网技术的挑战。本条提出对输配系统参数的更

优化要求，提倡通过优化设计降低能耗。

IV 末端系统

5.3.8 需提供末端设备选型的计算焓湿图，过大的末端设备选型会加大设备输送能耗比，同时会产生较大的噪声。

中温空调末端产品，主要配合冷冻水供水温度在 9.0°C — 12.0°C 时的中温空调系统，其采用水-风逆流换热方式，因此当提高冷冻水供回水温度时（ $11.0^{\circ}\text{C}/16.0$ 工况），与国标工况（ $7.0^{\circ}\text{C}/12.0$ ）的制冷能力相差小于 5%，并保持除湿能力不低于国标工况，经众多实际项目已证实。系统的节能性十分显著，在《供暖通风空调设计手册》第 7.21 节有详细介绍。

直流无刷风机采用直流无刷式免维护型电机。由于省去了励磁用的集电环和电刷，在结构上大力简化，电机能耗降低显著。

建筑室内环境参数通常由多个设备联合控制，以达到经济节能的最佳状态。夏季半开敞空间、大型场馆等人员密集场所，空调系统可配合采用风扇使用，提升空调设定温度，减少空调运行时间。在设备运行控制时，根据设备能耗的高低，依次低到高开启设备，按设备能耗由高到低关停设备。例如：当通过“风扇加空调”控制建筑室内环境热湿环境参数时，宜优先开启风扇，当开启风扇不能满足室内热舒适度要求时，再开启空调设备；关闭时宜优先关闭空调，再关闭风扇。

应结合不同的行为特点和功能要求合理区分设定室内温度标准。在保证使用舒适度的前提下，合理设置少用能、不用能空间，减少用能时间、缩小用能空间，对于人员短期逗留房间和区域，空调室内设定温度比主要功能房间提高 $1\sim 3^{\circ}\text{C}$ 。人员短期逗留房间和区域主要包括入口门厅、大堂、过厅、电梯厅、走廊等。

V 监测与控制

5.3.9 健康、舒适的室内环境是超低能耗建筑的基本前提。因此，监测室内环境参数，为新风系统的精细化控制提供数据，或在超出临界值时发出预警，对改善室内空气环境和保证室内人员的健康舒适具有重要的现实意义。

另外，地下车库大多为封闭或半封闭形式，相对于地上车库而言，空气流通效果较差，空气质量不达标现象也普遍存在，应对一氧化碳浓度进行监测并与机械通风系统联动控制。

5.3.10 新风是空调系统冷热源的主要负荷之一，所以根据空气品质监测数据确定新风量，对新风机组的精细化控制，能够在保证空调区域舒适性的基础上减少能耗。因此，应根据监测结果实时控制新风支管上电动调节阀或风机启停以调节新风量，维持室内空气品质满足室内人员舒适度要求。

5.3.11 空调系统应根据建筑的使用时间、使用空间等使用需求，进行合理的系统分区、分时控制设计。在无人使用的空间和时间，及时关闭空调系统，对空调系统进行部分时间、部分空间的间歇运行控制，可以极大地降低空调系统能耗，是一项重要的节能措施。而部分时间、部分空间的运行控制功能的实现需要在系统设计阶段进行合理设计，因此，本条提出了空调系统分区、分时控制设计的要求，以降低部分负荷、部分空间使用下的系统能耗。

5.3.12 本章节其他条文对集中空调设备参数、设计要素等提出了具体要求，但是中央空调系统设备间的运行是相互耦合且彼此影响联系的，同一个冷负荷需求，系统可以有很多种不同的运行方式来满足。如何在保证室内舒适性环境的前提下，根据不断变化的实际运行工况，寻优发现中央空调系统最佳运行模式与最优运行参数，保证系统综合能耗最低和综合能效最高，是中央空调系统节能运行的关键，需要通过楼宇智能化系统（BAS）和专业的运维管理来实现。然而，中国建筑科学研究院在十三五国家重点研发专项“新型建筑智能化系统平台技术”支持下开展的调研成

果表明，目前我国相当大比例 BAS 不能良好运行，自动控制实现程度较低，“重硬件、轻软件，轻运行管理”，空调能耗高企，现状不容乐观。

另一方面，物联网、通信和人工智能技术快速发展的背景下，建筑作为重要的应用场景，所使用的技术并没有得到快速发展和推广应用，目前的 BAS 所使用的技术体系本质上与上世纪的技术并无太大差别，根据上述调研结果，可全部正常自控的设备比例仅为 21%，问题主要反映为楼宇自控系统可靠性差、调试水平低、使用率低、数据未有效分析和利用等。

造成上述问题的原因，除了 BAS 本身存在的问题外，与运维管理人员知识背景和水平也有很大关系。因此，通过安装智能电表和传感器监测空调系统全部运行参数，结合物联网、大数据、边缘计算、移动互联网等技术打通动态数据链，能够将中央空调系统作为一个整体，以整个系统综合能耗最低或综合能效最高为目标，自动化、智能化计算整体节能运行策略并控制中央空调系统在最优状态下运行，将极大减少对运维管理人员数量和专业水平的依赖，并大幅提高集中空调系统的运行效率，进一步降低运行能耗。

当然，因控制变量增加将使智能化系统控制算法更加复杂，影响系统可靠性并增加工程成本，因此，在制定联动策略时，宜根据建筑的功能与要求、系统类型、设备运行时间及对管理的要求等因素，通过技术经济比较确定上述数据采集措施。同时，监测系统应具备数据自动采集、远程传输。对室内人员及行为的监测应以弱感知为主，避免采集和泄露用户隐私数据。

5.4 电气设计

I 供配电系统设计

5.4.1 节能是我国的基本国策。采用高能效变压器符合国家节能

环保和可持续发展的方针政策。变压器的能效等级体现为空载损耗和负载损耗两项指标。2013年新修订实施的国家标准《三相配电变压器能效限定值及能效等级》GB20052-2013，明确了三相10kV电压等级、无励磁调压、额定容量30kVA~1600kVA的油浸式配电变压器和额定容量30kVA~2500kVA的干式配电变压器的能效等级、能效限定值，强制要求所使用的变压器空、负载损耗不高于三级能效标准。

目前，市场上高效变压器产品的能量损耗指标已远低于国标三级能效要求。如，油浸式S13型变压器比S11型空载电流降低70%，空载损耗降低35%；SCBH15非晶合金干式变压器相比SCB11型干式变压器，空载电流降低80%，空载损耗降低60%。为有效降低建筑运行能耗，要求超低能耗建筑应尽可能的选用高效变压器，能效等级应至少满足《三相配电变压器能效限定值及能效等级》GB20052二级能效标准。

5.4.2 应根据建筑的规模、用电负荷性质及容量，合理设计供配电系统，因地制宜，考虑电力负荷的移峰填谷、可再生能源的充分消纳。一般来说，配电变压器的负载率宜为70%~80%，经济运行区上限约75%。因此，在配电设计阶段，应根据用电需求和用电特性正确选择变压器的容量和台数，合理分配用电支路，确保在不同用电负荷下配电变压器均处在经济区间运行。电力变压器经济运行计算可参照现行国家标准《电力变压器经济运行》GB/T13462。配电变压器经济运行计算可参照现行行业标准《配电变压器能效技术经济评价导则》(DL/T98)。

5.4.3 基于用电质量和用电安全考虑，减少对其他用电支路的冲击和影响，对负荷跟随季节性变化的高用能设备，如大型民用建筑中的空调冷冻机，以及集中负荷较大的设备，如大型加热设备、大型X光机等，可根据实际条件宜单独设置专用变压器。此外，如照明和动力共用变压器，相互产生用电影响的情况下，可考虑设置专用变压器。

5.4.4 在民用建筑中，由于大量使用了单相负荷，如照明、办公

用电设备等，其负荷变化随机性很大，容易造成三相负载的不平衡。即使设计时努力做到三相平衡，在运行时也会产生差异较大的三相不平衡，因此，作为超低能耗建筑供配电系统设计，应采用分相无功自动补偿装置，对供配电系统进行有效补偿。

分相无功自动补偿装置已有成熟的应用产品，它采集三相电参数，经微处理器运算，判断各相是否需要投切补偿电容器，然后控制接触器，使各相的功率因数均得到最佳补偿。有的补偿装置还具备过电压保护功能，当电网相电压大于设定值时，控制装置可迅速将补偿电容逐个全部切除。

5.4.5 一般情况下，大型用电设备是指功率在 250kW 及以上的设备。使用整流设备、医疗专用设备、可控硅调光设备、以及大型制冷机房变频装置等谐波源较大设备的民用建筑，如数据中心、医院、影院等，须就地设置谐波抑制装置。

5.4.6 随着物联网技术的不断发展，物联网电气设备被越来越多的应用在供配电系统中。较常规电气设备相比，新型带通讯功能的电气设备除满足基础功能外，还具备自行采集、传输数据，自行检测和控制，故障分析等功能，更有力地保障供配电系统安全、稳定运行。

5.4.7 近年来随着政策的支持以及储能技术的进步，储能在用户侧得到越来越多的应用，其作用包括提高供电可靠性、降低用电成本、提高新能源发电的消纳比例、参与需求侧响应、提高电能质量等。公共建筑可通过设置储能设备，在不同负荷时段，储能设备以主、辅方式参与供电达到削峰填谷作用，降低用电成本。居住建筑一般在夜间的用电负荷较高，因此可通过配置家庭储能，利用光伏发电，实现电能的自给自足。此外，家庭储能能在电网因故障停电的情况下仍可继续供电，提高供电的可靠性。

II 照明系统

5.4.8 现行国家标准《建筑照明设计标准》GB50034、《城市夜景

照明设计规范》JGJ/T163 已对建筑室内及户外夜景照明灯具效率、功率密度、功率因素等参数进行了明确要求。考虑到超低能耗建筑对室内照明环境和照明节能有着更高要求，因此，对超低能耗建筑的照明功率密度要求达到现行国家标准的目标值；灯具功率因数均满足《建筑照明设计标准》GB50034 标准。

5.4.9 超低能耗建筑应采用多种不同智能照明控制方式，实现按需照明和低能耗运行。智能照明控制系统应对建筑不同的功能区域或使用场景设置包含但不限于照度、物体存在等感应装置；对大开间或面积较大的功能区设置集中或分组控制，在此基础上可再实施如照度控制等按需照明。针对走廊、楼梯间、门厅、电梯厅、卫生间、停车库等公共区域的照明，应优先选择就地感应控制，其次为集中开关控制。需要注意的是，医院病房大楼、中小学校及学生宿舍、幼儿园、老年公寓、酒店等建筑的走廊、门厅、电梯厅、卫生间等公共区域，考虑到因病人、小孩、老年人等不具备完全行为能力，在灯光明暗转换期间极易发生踏空等安全事故，因此除上述场所外不宜采用就地感应控制。针对大房间、开放式办公房间、报告厅、多功能、多场景场所的照明，应首先在分区、分组控制的前提下再实施智能照明控制，智能照明控制系统包括不限于对照明设备的开、关、自动照度调节或场景照明等。

5.4.10 光导管将室外自然光引入室内进行照明，可营造良好的室内光环境。适用于建筑密闭空间或地下空间白天时段需要照明的场所。光导管采光效果受地理位置、气候条件以及日照时间的影响，因此在设置光导管的场所有必要考虑设置照明灯具进行辅助照明，以满足设计标准要求。辅助照明设备可优先采用照度调节控制方式，其次采用时间型控制方式。

III 电梯设备

5.4.11 电梯运行级别通常以电梯轿厢在客流上行高峰期相邻两次离开基站的时间间隔的平均值、5min 客流输送能力（HC）和

电梯数量来衡量，是综合评价电梯运行能力和运行效率的重要指标参数。超低能耗建筑电梯设备选型配置除应满足现行国家标准外，其性能指标还应满足深圳市地方标准《公共建筑电梯性能和选型配置要求》DB4403/T7 要求。

5.4.12 与传统曳引机采用齿轮传动相比，永磁同步无齿轮曳引机取消了齿轮减速箱，消除了由于蜗轮蜗杆传动、齿轮减速引起的油污、噪音、热量以及振动，减少对环境的影响。同时采用永磁材料，没有励磁线圈和励磁电流消耗，使得电动机功率因数得以提高，降低电能消耗。

5.4.13 根据广东省现行地方标准《电梯能效等级》DB44/T890 要求，电梯标准待机能耗应小于 $0.3\text{kW}\cdot\text{h}$ 。

5.4.14 垂直电梯在重载下行与空载上行时，会产生再生直流电量。一般情况下变压变频调速电梯将该部分电量存在电容器里，通过电阻来消耗，由电能转化成热能，会影响机房温度，降低工作效率。能量回馈装置是通过变频器和逆变技术，把再生直流电转变成交流电返回电网，既可节省电能，又可降低机房温度与机房空调的运行能耗。电梯在后期改造安装的能量回馈装置，应向主管部门报备，并满足《电梯能量回馈装置》GB/T32271 以及其他相关标准规范要求。

5.4.15 自动扶梯主要应用于大型商超、展馆等公共建筑。与垂直电梯不同，传统扶梯开启后无间歇运行机制，需持续运行，因此在较少人流情况下仍然处于工作状态，造成能源浪费。在扶梯上设置红外感应装置，可很好的解决上述问题。扶梯感应控制器根据红外传感器产生的信号来控制自动扶梯的运行速度。人员乘坐时，扶梯以正常速度运行；无人时扶梯自动降低运行速度或停止运行。

5.4.16 电梯的数量配置，是依据客流量、候梯时间以及在较短时间内疏散乘客的需求，经交通分析后决定。多台电梯工作时需要通过控制方式考虑电梯群（组）的运行效率。电梯并联控制包括一台 PLC 控制两台电梯运行，或是在两台 PLC 之间使用串行通

信方式连接，共享运行数据和召唤信号。相比前者，数据共享模式运行效率更高，节能效果更明显。电梯群控除多台电梯共享召唤信号外，还能够根据召唤信号数量和电梯负载情况合理调配电梯，使各台电梯处于最佳服务状态。

5.4.17 深圳市现行地方标准《电梯运行监测系统技术规范》SZDB/Z116 对电梯运行监测系统的总体架构、功能设置、监测数据以及传感器的安装方法等给出了具体要求。

IV 监测与控制

5.4.18 2008 年 6 月住房和城乡建设部发布了《国家机关办公建筑和大型公共建筑能耗监测系统分项能耗数据采集技术导则》，要求公共建筑按照照明插座、空调、动力以及特殊用电分项规则对各用电支路进行监测计量。

照明插座用电是指建筑物内照明、插座等室内设备用电的总称。包括建筑物内照明灯具和从插座取电的室内设备，如计算机等办公设备、排气扇等。

空调用电是为建筑物提供通风与空调、采暖服务的设备的统称。常见的系统主要包括冷水机组、冷冻水泵（一次冷冻泵、二次冷冻泵、加压泵等）、冷却水泵、冷却塔风机、风冷热泵等和冬季采暖循环泵、全空气机组、新风机组、空调区域的排风机、变冷媒流量多联机组（VRV）。同一用电支路有多台机组或水泵的，应对各个机组、水泵设备进行独立计量。若空调系统末端用电不可单独计量，空调系统末端用电应计算在照明和插座子项中，包括 220V 排风扇、室内空调末端（风机盘管、VAV、VRV 末端）和分体式空调器等。

动力用电是除空调采暖系统设备以外，集中提供各种电力服务（包括电梯、非空调区域通风、生活热水、自来水加压、排水水泵等）的设备用电总称。电梯是指建筑物中所有电梯（包括货梯、客梯、消防梯、自动扶梯等）及其附属的机房设备。水泵是

指除空调采暖系统和消防系统以外的所有水泵，包括自来水加压泵、生活热水泵、排污泵、中水泵等。通风机是指除空调通风采暖和消防系统以外的所有风机，如车库通风机，厕所屋顶排风机等。

特殊用电是指不属于建筑物常规功能的用电设备的耗电量，特殊用电的特点是能耗密度高，占总能耗比重大的用电区域及设备。特殊用电包括信息中心、洗衣房、厨房餐厅、游泳池、健身房、电热水器等其他特殊用电。

超低能耗建筑在设计安装能耗分项计量装置时，应满足《国家机关办公建筑和大型公共建筑能耗监测系统分项能耗数据传输技术导则》《国家机关办公建筑和大型公共建筑能耗监测系统楼宇分项计量设计安装技术导则》及其它相关要求。

5.4.19 大型建筑中，冷水机组、输配水泵以及大功率照明设备能耗大，是能耗计量的重点。对配备多台冷水机组的建筑，应对每台冷水机组设置能耗和冷量计量装置；输配水泵设计在同一配电支路上的，应对每台水泵进行独立计量。对单支灯具功率或照明支路功率较大、或进行特种照明的灯具应独立计量。

5.4.20 典型户型宜选择顶层、低层、典型层的不同朝向用户，尽量考虑计量用户配合数据采集的意愿。典型户型宜设置照明、空调、厨卫、插座等分项能耗进行计量。为兼顾不造成过高的增量成本以及获得较多的样本数量，建议计量户数不宜少于同类型总户数的 2%，且不少于 5 户。计量表计宜选用具备远传功能且经过权威部门计量认证的智能计量表具。

5.4.21 建筑设备监控系统以建筑设备和环境为对象进行测量、监视、控制和调节，对于保证室内工作条件、设备运行安全、合理利用资源、节省能耗和保护环境，都有着十分重要的作用。因此，为方便超低能耗建筑供配电、照明及电梯等建筑设备运行操作和提高管理效率，应设置建筑设备监控系统。

5.4.22 现行行业标准《建筑设备监控系统工程技术规范》JGJ/T 334 对系统应具有的功能、系统配置等进行了详细规定。

5.5 可再生能源利用

I 太阳能光伏系统

5.5.1 太阳能光伏系统的发电规模和形式应结合太阳能资源、建筑条件、安装条件、负荷特点等因素确定，并应符合现行标准《建筑光伏系统应用技术标准》GB/T 51368的规定。

光伏幕墙是将光伏发电技术与幕墙技术结合在一起的创新性幕墙，即具备传统幕墙的使用功能，又具备发电功能，在建筑东、南、西三面无遮挡且具备安装条件的情况下可选用。

5.5.2 光伏储能系统由太阳能电池组件组成的光伏方阵、太阳能并网一体机、蓄电池组、负载等构成。光伏方阵在有光照的情况下将太阳能转换为电能，通过太阳能控制逆变一体机给负载供电，同时给蓄电池组充电；在无光照时，由蓄电池给太阳能控制逆变一体机供电，再给交流负载供电。储能系统能够存储多余的发电量，提高自发自用比例。

5.5.3 太阳能热电联供系统可发电、制冷、供暖，热水制备。选用该系统需对太阳能热电联供系统发电、制冷、热水制备与单纯制冷、热水制备等进行性能与价格进行比较。系统在设计时应考虑在有较大可利用屋面面积的建筑上安装，设计及安装应符合《建筑太阳能热水系统设计、安装与验收规范》DGJ32/TJ08及《建筑光伏系统应用技术标准》GB/T 51368。

5.5.4 光伏组件安装在建筑屋面、阳台、墙面或其他部位，不应有任何障碍物遮挡太阳光。光伏组件总面积根据需要电量、建筑上允许的建筑面积、当地的气候条件等因素确定并不得因布置光伏系统而降低相邻建筑的日照标准。安装位置要满足冬至日全天有3h以上日照时数的要求，为使光伏方阵实现高效、经济的运行，应对光伏组件的相互遮挡进行日照计算和分析。

在既有建筑上增设或改造光伏系统，应进行建筑结构安全及使用功能、建筑电气安全的复核，在人员有可能接触或接近的高

于直流 50V 或 240W 以上的系统属于应用等级 A，适用于应用等级 A 的设备被认为是满足安全等级II要求的设备，即II类设备。当光伏系统从交流侧断开后，直流侧的设备仍有可能带电，因此，光伏系统直流侧应设置必要的触电警示和防止触电的安全措施。

光伏发电系统安装应选用火灾危险性低、耐火等级高的建筑物，并避开爆炸和火灾危险性环境。建筑物的火灾危险性和耐火等级分别按现行国家标准《建筑设计防火规范》GB50016 规定，《爆炸和火灾危险环境电力装置设计规范》GB50058 的规定。

5.5.5 光伏系统各部件的技术性能包括：电气性能、耐久性能、安全性能、可靠性能等几个方面。1) 电气性能主要指光伏系统各部件产品应满足国家标准中规定的电性能要求。2) 耐久性能指系统中主要部件的正常使用寿命。如光伏组件寿命不少于 20 年，并网逆变器正常使用寿命不少于 8 年。在正常使用寿命期间，允许有主要部件的局部更换以及易损件的更换。3) 安全性能是光伏系统各项技术性能中最重要的一项，其中特别强调了并网光伏系统需带有保证光伏系统本身及所并电力电网的安全。4) 可靠性能指光伏系统应具有防御各种自然条件异常的能力，其中包括应有可靠的防结露、防过热、防雷、抗雹、抗风、抗震、除雪、除沙尘等技术措施。

II 太阳能热水系统

5.5.6 太阳能热水系统是目前最节能的热水制备系统，在有热水需求且具备条件的建筑应采用太阳能热水系统。根据深圳市住房和建设局关于调整太阳能光热建筑应用工作计划的通知（深建节能【2014】101号）及深圳经济特区建筑节能条例（修正），宿舍、公寓、医院住院部和酒店等凡有条件安装太阳能热水系统、实施集中热水管理的建设项目，仍应安装太阳能热水系统。

5.5.7 有热水需求的建筑，热水制备宜优先选用太阳能热水系统，并在满足建筑其他使用功能的前提下，充分合理利用屋面可利用

面积安装太阳能热水系统，在大面积安装太阳能光热系统时集热器的光热效率应符合 GB/T 6424-2007《平板型太阳能集热器》标准的规定，屋面可利用面积少的可考虑搭建钢结构将太阳能集热器架空安装。

太阳能热水系统设计应遵循节水节能、安全简便、耐久可靠、经济实用、便于计量的原则，并符合现行国家标准《建筑给水排水设计规范》GB50015 的有关规定。

5.5.8 太阳能热水系统安装在建筑阳台、墙面或其他部分，不应损坏建筑物的结构，不影响建筑物在设计使用年限内承受各种荷载的能力，不得破坏建筑防水层和建筑物的附属设施，阳台壁挂太阳能热水系统的能效系数（CTP）应符合GB26969-2011的相关要求，其能效等级为1级。且宜与建筑一体化，保持建筑统一和谐的外观。

5.5.9 太阳能热水系统应有抗击各种自然条件的能力，其中包括应有可靠的防冻、防结露、防过热、防电击、防雷、抗雹、抗风、抗震等技术措施。系统材料选用时宜选用国优产品以保证系统的正常使用寿命。

III 空气源热泵系统

5.5.10 空气源热泵系统的设计应用应根据建筑负荷特点，对现场条件、能源政策、节能性和经济性等进行分析，与常规能耗系统进行全年能耗和运行费用对比，对采用空气源热泵系统进行工程可行性分析；并应根据建筑负荷特点，对建筑全年热负荷特性进行分析，确定合理的空气热泵系统配置方案。

5.5.11 《深圳市公共建筑节能设计规范》SJG44-2018 当采用空气源热泵热水机组制备生活热水时，制热量大于 10KW 的热泵热水机在名义制热工况和规定条件下，性能系数（COP）不宜低于表 5.5-1 的规定，并应有保证水质的有效措施。

表 5.5-1 热泵热水机性能系数 (COP) (W/W)

制热量 H (k/W)	热水机型式		热泵热水机组性能参数 (COP)
H≥10	一次加热式		4.67
	循环加 热	不提供水泵	4.67
		提供水泵	4.56

5.5.12 空气源热泵主机安装完成后应根据《声环境质量标准》(GB3096-2008)的规定进行功能区的环境噪声值进行测量,各类声环境功能区适用表 1 规定的环境噪音等效声级限值。

若经检测噪声值无法达到时应考虑在空气源热泵机组与基础间应安装隔声减震配件;管道与主机间应采用软连接,减少固体传声,降低噪声值。

6 施工与验收

6.1 一般规定

6.1.1 非透明外围护结构保温、热桥控制、门窗幕墙安装、暖通设备安装、气密性保障等措施是实现超低能耗建筑目标的关键环节，在设计和施工工艺上较普通节能建筑的做法有所不同或要求更高，因考虑到许多施工单位特别是实际的施工人员是初次了解相关技术，为保证工程质量，特别规定要制定专项施工方案。对超低能耗建筑这些关键环节的施工工艺和质量要求，除应满足现行国家标准《建筑节能工程施工质量验收规范》GB50411、深圳市建筑节能工程施工验收规范等标准外，还应满足本导则的相关规定，当本导则的相关规定与上述标准不一致时，以本导则规定为准。

6.1.2 超低能耗建筑关键施工环节的工艺复杂，有些工艺是学习借鉴德国的做法，参与施工的相关人员对其工艺的熟悉程度不高，还可能存在一些认识上的差距，为保证工程质量，需要对现场工程管理及技术人员、施工人员、监理人员进行专项培训。在现场设置被动式超低能耗建筑关键施工环节的工艺样板，可为后续的施工提供标准的实物样板，保证施工标准的一致性，还可方便相关人员能随时了解学习。

6.1.3 建筑具有多样性和复杂性，不同的超低能耗建筑其相关的建筑构造做法可能有所不同，设计单位应向施工、监理项目部技术人员和施工管理人员进行超低能耗建筑技术专项设计交底，让施工参与人员充分了解设计意图和具体要求。

6.2 施工技术要求

6.2.1、6.2.2 外墙和楼地面应尽量采用单层保温方式，屋面保温层较厚时可采用双层保温方式。外维护结构的保温施工时，应与外门窗和预留预埋构件的施工相互配合，制定合理的施工工序和施工工艺，应先对墙面和板面基层的残渣和脱模剂进行处理，使得基层平整、干净、干燥，确保保温层的不会出现空鼓、开裂、渗水和脱离，不会影响建筑的气密性，不会产生热桥，不会破坏防水层和隔汽层等，并满足防火要求。

当外墙保温层采用断热桥锚栓固定时，应按设计要求布置锚栓的数量和安装位置，锚栓的锚固深度应按设计要求或通过计算确定，应在现场对锚栓做抗拉拔实验。

装配式夹芯外墙板竖缝应采用同材质同厚度的保温条填缝，保温条应切割平整，保温条安装后应控制保温层缝隙小于 2mm，且缝隙应采用聚氨酯发泡剂填充。保温条安装时可在每层板顶加一木块支撑，以防止其下滑，保温条应填满竖向缝隙，且与墙面同高度。横缝可采用聚氨酯现场发泡和块状保温材料进行填充。

6.2.3

1 外墙保温板宜覆盖部分窗框，覆盖宽度不宜小于20mm，如果开启扇外侧安装纱窗，留出纱窗的安装位置；外门窗与基层墙体的联结件应进行阻断热桥的处理，联结件与基层墙体间可设置隔热垫片。

2 外门窗框体与墙体材料的热膨胀系数不一致，其连接处容易产生裂缝渗水，因此应进行防水密封处理，采取室内侧粘贴防水隔汽材料和室外侧粘贴防水透汽材料的处理措施，施工中还应谨防室外侧防水透汽材料被外窗联结件棱角破坏。

外门窗顶部滴水线传统做法通常采用水泥砂浆制作，容易开裂和脱落，洞口阳角部位容易被碰撞损坏，所以采用成品滴水线和护角线。外门窗保温层做薄抹灰面层时，门窗口四角处可能因温度应力和结构变形应力造成裂缝，因此应在窗口四角处多

加一层网格布以加强保护。

3 为防止外窗台发生向墙内面和外保温材料中渗水，建议安装成品导水窗台板，并做好防水措施。

6.2.4 本条中的外遮阳是指除建筑结构性固定遮阳外的遮阳装置，对于带有附框的外窗，可在附框安装完成、外保温尚未施工时确定外遮阳的固定位置，并安装联结件。

6.2.5 固定构件用的支架必须直接安装在基层墙体上，不得安装在保温材料上，并应在外保温完成前预留安装好，如在外保温完成后进行安装，原则上应采用相同的保温材料进行密实填补洞口。

金属支架与墙体之间垫20mm厚的硬性隔热材料，并完全包覆在保温层内。硬性隔热材料须满足结构强度要求。

6.2.6

1 建筑气密性是超低能耗建筑的一项重要指标，对建筑能耗产生较大影响，因此气密性保障应贯穿整个施工过程，尤其应注意外门窗安装，外围护结构洞口部位、结构构件间缝隙等关键部位的气密性处理。施工过程中应尽量避免在外围护结构上开口，如必须开口，应尽量减少开口面积，并采取气密性保障措施。

当基层为混凝土、砂浆等材料且需抹灰覆盖防水隔汽材料时，宜采用无纺布基层的防水隔汽材料。粘贴防水隔汽材料前应清理基面，基面应牢固、平整、干燥，不得有灰尘、油污。防水隔汽膜和防水透汽膜在粘贴时不得破损，在门窗框与墙体的转角处可成弧形，留有变形余地。发泡聚氨酯、普通胶带等材料不得作为防水隔汽材料使用。防水隔汽膜和防水透汽膜的技术要求见表6.2-1。

表 6.2-1 防水隔汽膜和防水透汽膜的技术指标

项目			性能指标		试验方法
			防水隔汽膜	防水透汽膜	
180°剥离强 ^[1] , kN/m	原强	水泥板	≥0.4	GB/T 2790	
		塑料板			
		木板			
		铝合金板			
	浸48h,干燥7d	水泥板	≥0.4		
		塑料板			
		木板			
		铝合金板			
	耐候性	水泥板	≥0.4		
		塑料板			
		木板			
		铝合金板			
拉伸力, N/50mm			≥120 (纵向)	GB/T 7689.5-2013	
断裂伸长率, %			≥20 (纵向)		
撕裂强度, kN/m			≥20 (纵向)	GB/T 529-2008 ^[2]	
水蒸汽透过性Sd, m			≥12.0	≤5.0	GB/T 17146
不透水性	1000mm, 20h		不透水		GB/T328.10-2007
透气率, mm/s			≤1.0		GB/T 5453-1997 ^[3]
注: [1] 自粘型产品可直接用于检测, 而非自粘型产品的自粘部分和不带胶部分应分别进行检测, 不带胶部分须采用配套胶黏材料。					
[2] 采用该标准的裤型法测试。					
[3] 测试试样两侧压差为50Pa。					

2 外围护结构上的施工孔洞应采用掺防水剂的水泥砂浆进行密实封堵, 对于贯穿性孔洞应在室内侧采用防水隔气材料密封。

外墙为砌体材料时，室内侧采用内嵌式电气接线盒（箱）安装时，其安装孔洞处墙体厚度相对减少，且孔洞内壁一般都没做抹灰处理，可能会产生与室外贯通的缝隙，因此应先在孔洞内涂抹石膏或粘接砂浆，再安装接线盒（箱）。纵向管路贯穿部位应预留不小于15mm的施工间距，便于进行气密性施工处理； 外围护结构的管道、电线等贯穿处可使用专用密封带可靠密封。密封带应灵活有弹性，当有轻微变形时仍能保证气密性；电线套管可能形成空气流通通道，敷线完毕后应对端头部位进行封堵，保障气密性。外围护结构贯穿性孔洞气密性处理做法参见图6.2-1、2、3。

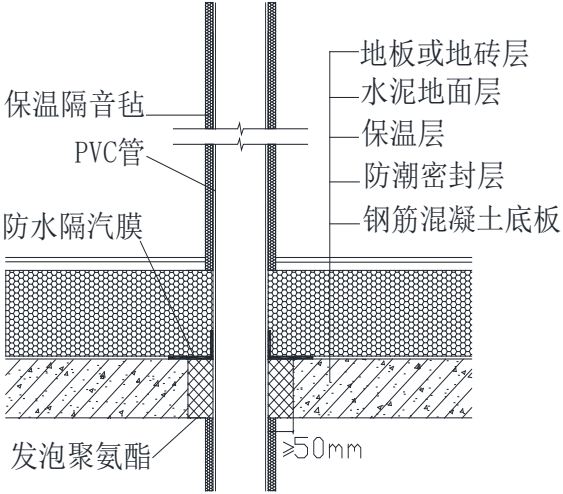


图 6.2-1 穿地面管道气密性做法

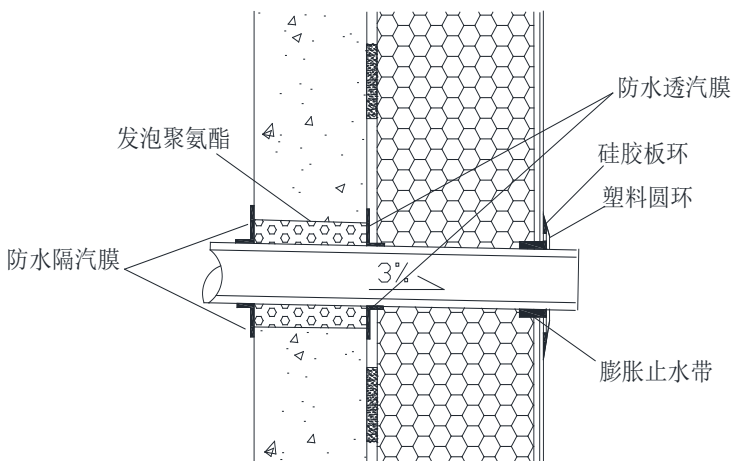


图 6.2-2 穿墙管处气密性做法示意图

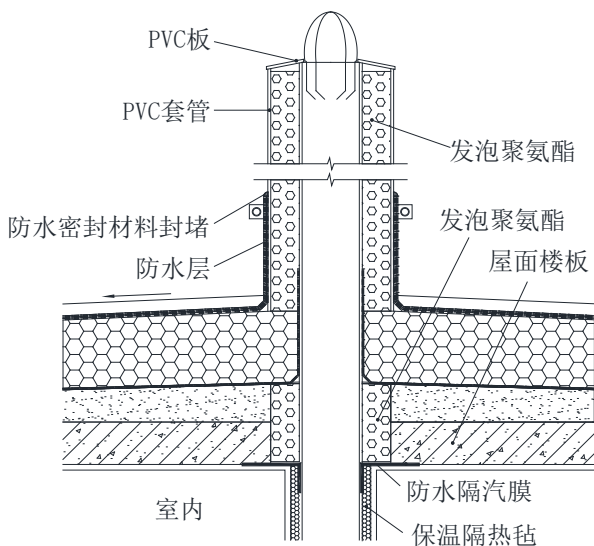


图 6.2-3 出屋面管道气密性做法

3 窗框与结构墙面结合部位是保证气密性的关键部位，在粘贴隔汽膜和防水透汽膜时要确保粘贴牢固严密。支架部位要同时粘贴，不方便粘贴的靠墙部位可抹粘接砂浆封堵；在安装玻璃压条时，要确保压条接口缝隙严密，如出现缝隙应用密封胶封堵。外窗型材对接部位的缝隙应用密封胶封堵；门窗扇安装完成后，应检查窗框缝隙，并调整开启扇五金配件，保证门窗密封条能够气密闭合；外门窗与基层结构墙体连接部位气密性处理做法参见图6.2-4、5、6。

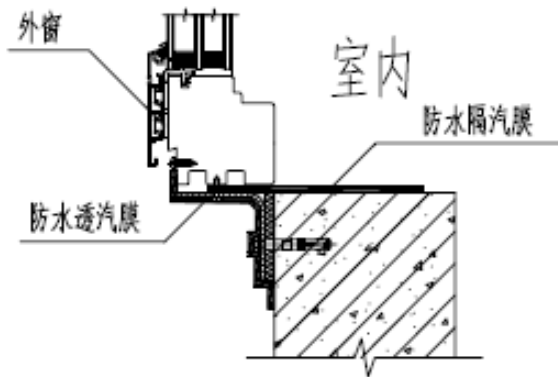


图 6.2-4 外门窗框防水隔汽（透汽）膜粘贴示意图一——“一”字型

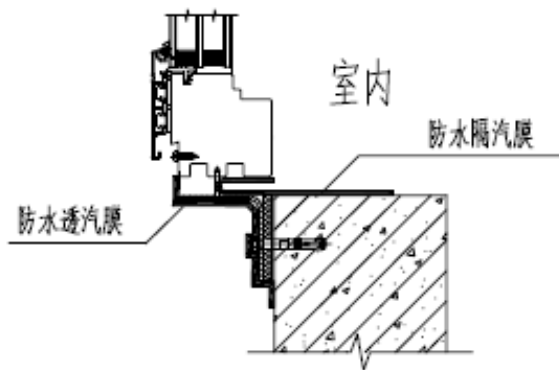


图 6.2-5 外门窗框防水隔汽（透汽）膜粘贴示意图二——“U”字型

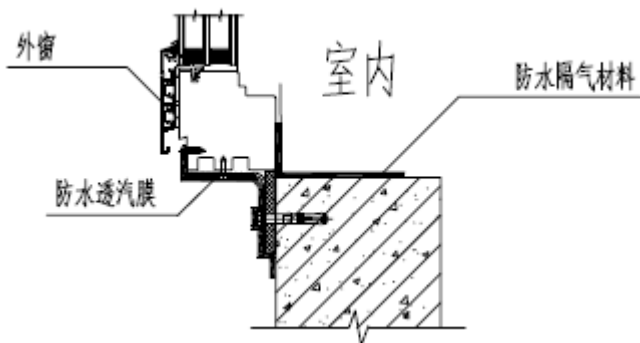


图 6.2-6 外门窗框防水隔汽（透汽）膜粘贴示意图三——“L”型

4 木结构和轻钢发泡混凝土外墙可能存在缝隙，一般为夹芯保温做法，气密性措施采用在保温层内外表面满覆盖防水隔汽膜和防水透气膜，膜与膜的搭接宽度不小于50mm，采用专用粘接胶带密实搭接。也可根据墙体构造采用其他的气密性措施。木结构和钢结构屋面边缘檐角材料搭接部位粘贴密封带，并用保护材料覆盖保障气密性；

5 钢筋混凝土装配式建筑的防水和气密性除按现行国家标准执行。采用灌浆套筒连接、浆锚搭接连接的夹芯保温外墙板应在保温材料部位采用弹性密封材料进行封堵；木结构、钢结构、装配式建筑等建筑的缝隙较多，且构造复杂，目前国内相关超低能耗建筑案例很少，应在工程施工时除按设计要求进行气密性处理外，还应根据实际情况分析各类缝隙的空气流通渠道构成，制定相应的气密性处理方案，考虑到施工的便捷和可操作性，一般情况下采取选择在室内侧空气流通渠道末端进行气密性处理。

6 外围护结构墙体气密性抹灰应采用M10及以上等级的湿拌抹灰砂浆或干混抹灰砂浆，其性能应符合《预拌砂浆》GB/T 25181的要求，如下表6.2-2。

表 6.2-2 气密性抹灰用水泥砂浆的技术指标

项目		湿拌抹灰砂浆	干混抹灰砂浆
保水率/%		≥88	≥88
凝结时间/h		—	3~9
2h稠度损失率/%		—	≤30
14d拉伸粘结强度/MPa		≥0.20	≥0.20
28d收缩率/%		≤0.20	≤0.20
抗冻性 ^[1]	强度损失率/%	≤25	≤25
	质量损失率/%	≤5	≤5
注： ^[1] 有抗冻性要求时，应进行抗冻性试验。			

6.2.7 设备系统施工除应符合国家现行施工质量验收标准外，还应重点控制以下环节：

贯穿气密区的管线等均应预留并做好断热桥和气密性处理，避免因系统施工产生新热桥和影响外围护结构的气密性。超低能耗建筑室内区域的新风空调管道无需做保温处理。

- 1 水系统管道、管件等均应做良好保温，避免产生热桥。
- 2 施工期间新风空调系统所有敞开部位均应做好防尘保护，

包括风道、机组和过滤器。

3 新风及空调设备安装应牢固平稳，吊装时应有减振措施。风管与机器应用软管密实连接。室内管道固定支架与管道接触处应设置隔音垫，防止噪音产生和传递。

4 室内排水管及透气管均应进行隔音处理，可采用外包保温隔音材料的方式进行隔音。

6.2.8

1 太阳能热水系统施工应符合《民用建筑太阳能热水系统应用技术标准》GB 50364-2018的相关规定；空气源热泵热水系统施工应符合《空气源热泵热水工程施工及验收规范》NB/T 34067-2018的相关规定；太阳能光伏系统施工应符合《建筑光伏系统应用技术标准》GBT 51368-2019 的相关规定。

2 系统安装完成后应根据《声环境质量标准》(GB3096-2008)的规定进行功能区的环境噪声值进行测量，各类声环境功能区适用表 6.2-3 规定的环境噪音等效声级限值。

表 6.2-3 环境噪声限值

单位：dB(A)

声环境功能区类别		时间	昼间	夜间
0类			50	40
1类			55	45
2类			60	50
3类			65	55
4类	4a类		70	55
	4b类		70	60

6.3 检查和验收

6.3.1 合格的材料、部品和设备是实现超低能耗建筑的关键因素，

必须严格把控质量关。本条规定对主要材料及设备进场时应进行质量检查和验收，其检查和验收标准应符合相关技术标准或规程的要求，具体内容见表6.3-1。

表 6.3-1 进场材料和设备的复验项目表

章号	名称	复验项目
1	保温隔热材料	1 均质保温材料：导热系数、密度、抗压强度或压缩强度； 2 非均质保温材料：传热系数或热阻，拉伸粘接强度； 3 保温材料：单位面积质量，吸水率，耐火等级、燃烧性能； 4 粘结材料：粘结强度； 5 增强网：力学性能、抗腐蚀性能； 6 浅色饰面材料：太阳辐射吸收系数； 7 热反射隔热涂料：太阳反射比和半球发射率。
2	外门窗、幕墙（含采光顶）	1 单樘门窗：传热系数，气密性、水密性、抗风压等等级； 2 幕墙（含采光顶）：整体平均传热系数、隔热型材的抗拉强度、抗剪强度； 3 玻璃：可见光透射比、太阳得热系数、中空玻璃露点、 4 透明半透明遮阳材料：太阳光透射比、太阳光反射比。 5 外遮阳设施：遮阳系数、抗风荷载。
3	气密性材料	重点检查外门窗用防水透汽膜、防水隔汽膜的类型、规格及性能是否符合设计或相关标准。
4	通风与空调设备	1 风机盘管机组：供冷量、供热量、风量、出口静压、噪声及功率； 2 空调机组、新风机组、风机：风量、出口静压、噪声和功率。

章号	名称	复验项目
5	太阳能热水、太阳能光伏发电设备	1 太阳能集热器：安全性能，热性能； 2 光伏发电装置：光伏电池的发电功率、发电效率。

6.3.2 超低能耗建筑是一个严密的系统，上道工序的质量可能影响下道工序的质量，因此要做好各道工序之间的交接检验。外围护结构的保温和气密性处理等部位，外门窗框体周边的保温、防水和气密性处理等部位，穿出外围护结构的管线洞口处保温和气密性处理等部位，突出外围护结构的构件或设施的保温和防水部位，机电管道的敷设和连接处部位，均应做好隐蔽纪录和必要的影像资料。

6.3.3 建筑气密性是超低能耗建筑关键性技术指标，原则上要求建筑在精装修完成后才进行气密性检测，检测结果应满足本导则气密性指标要求。但考虑到有些特殊情况，有的项目的精装修施工不一定与建筑主体工程同步完成和验收，因此要求在门窗安装完毕，内外抹灰完成后，精装修施工开始前，应按本导则附录D进行建筑气密性检测，并且须特别告知建筑使用者在后期进行精装修时不得破坏建筑的气密性，如果精装修时发生破坏建筑气密性时，必须采取相应补救措施。

6.3.4 暖通设备是保障建筑室内环境达到设计要求和实现节能的核心设备，设备的各项功能须能正常运行，鉴于暖通系统可能由多种设备和部件组合构成，因此须对整个系统的设备进行联合试运行和调试，使整个系统满足正常运行要求，同时建筑能效达到设计要求水平。暖通系统节能性能检测内容见表6.3-2。

表 6.3-2 暖通系统节能性能检测内容表

序号	检测项目	抽样数量	允许偏差或规定值
1	室内温度	居住建筑每户抽测卧室或起居室1间，其它建筑按房间总数抽测≥10%	冬季不得低于设计计算温度2℃，且不应高于1℃；夏季不得高于设计计算温度2℃，且不应低于设计值1℃。
2	各风口的风量均衡度	每根风管的首端和末端的风口	≤15%
3	通风与空调系统的总风量、风压	按风管系统数量抽查≥10%，且不得少于1个系统	≤10%
4	空调机组的水流量	按风管系统数量抽查≥10%，且不得少于1个系统	≤20%
5	空调系统冷热水、冷却水总流量	全数	≤10%
6	通风与空调设备运行时产生的噪音值	全数	≤10%

7 运行与管理

7.1 一般规定

7.1.1 此条基于建筑全生命周期的运营管理理念。建筑的全生命周期分为规划设计、建造、运营和拆除四个阶段。建筑的根本是使用，性能化设计与结果导向的规划设计，需要运行专业人员参与，将运营过程中的需求体现在设计中。同时运营阶段也是全生命周期中时间最长的阶段，是充分展现超低能耗建筑所采用的技术措施产生成果的重要阶段。只有对所采取的超低能耗技术措施有充分的了解和理解，才能驾驭和运行各系统，才能产生超低能耗的效果。目前，大量的既有建筑能耗高，设计施工是一个原因，但没有运行好，使设计建造的成果没有得到充分的体现，也是一个不容忽视的问题。

要运行好，发挥超低能耗的效果，运行人员除在规划设计阶段介入外，调试验收阶段参与调试、验收、交付与调适工作十分重要。首先，参与调试有利于对设计方案的理解，对实施情况的把握，便于在后续运行过程中进行针对性的管理；其次，参与验收有利于对设计方案中的技术措施的实施程度、施工质量、设备性能、存在的问题等有全面的了解；第三，交付过程是资产与管理责任转移的过程，对运行人员也是一个建立设施设备台帐与运行管理规程和试运行的过程，是运行管理的起点；第四，建筑投入运营后，使用情况、负荷特性等都会发生变化，运行人员应根据实际情况进行持续调适，保证设施设备高效运行。因此，在调试与交付阶段运营方需要配备专业齐全、资历符合项目管理要求的技术和管理人员参与。

7.1.2 建筑的运行管理人员应了解建筑设计所采用的超低能耗技

术措施，制定不同条件下的超低能耗运行策略，编制并实施系统化的运行管理规程，以保证建筑的节能技术措施的有效运行，促进节能效果符合设计要求。

需要强调的是，运行安全是建筑运行的基础，超低能耗建筑首先是安全的建筑。为确保建筑在全寿命期内的安全运行，运行管理须将安全管理放在首位。

《深圳市房屋安全管理办法》已经 2019 年 2 月 14 日深圳市人民政府六届一百五十九次常务会议审议通过，自 2019 年 5 月 1 日起公布施行。办法适用于辖区内建成并投入使用的房屋安全和建筑幕墙安全的管理及其监督活动，并明确房屋消防安全管理和电梯、燃气、供水、供电等专业设施设备的使用和安全管理按相关的法律、法规、规章规定执行。

7.1.3 通常情况下，建设单位是代表业主单位实施建设过程的管理方，在项目竣工验收完成后，建设单位需组织施工单位按约定交付给业主单位，项目从设计建设阶段进入运营使用阶段。业主单位需组织运行管理人员实施查验与接管并开始实施运行管理。

建筑的运行管理，涉及供配电、给排水、消防、空调、电梯、智能化、燃气、门窗幕墙、园林绿化、电信等诸多行业及工程技术专业的综合管理。超低能耗建筑一般采用了相对先进的建筑节能技术措施，需要通过有效地运行管理才能实现超低能耗。对运行数据的收集整理分析，对运行效果的评估，不断完善运行管理规程是很重要的运行环节。因此，超低能耗建筑的运行需要有相应层级的工程技术人员和管理架构，来落实运行维护管理。

建筑的运行管理人员通过参与调试、验收与移交，全面了解建筑设计所采用的超低能耗技术措施，制定不同条件下的超低能耗运行策略，编制并实施系统化的运行管理规程，如操作程序手册、维修程序手册和应急操作手册等，并在运行过程中不断优化完善，以保证建筑的节能技术措施的有效运行，促进节能效果符合设计要求。

传统的资产台账、运行维护数据都是纸质或孤岛化电子数据，

对于大型复杂建筑，运用传统模式无法进行快速管理及检索。特别是智能应急管理模型，能够在突发事件来临时提供紧急预案和控制模式，为建筑的安全运行提供了高可靠性的保障。

7.2 调试交付要求

7.2.1 调试主要以业主单位统筹建筑系统的调试，施工单位、监理、设计单位、主要设备供应商和运行人员参加。由于超低能耗项目所采取的技术措施相对先进，参与调试的运行管理人员需要与之匹配的专业技术人员。

7.2.2 建设单位组织的项目交付与运营单位的接管是一个相对应的过程，交付工作的质量对后续的运行管理具有重要意义。交付过程一般包括实物清单的查验接管、技术资料的移交和运行维护操作培训等三个方面。设计图纸、施工技术资料、竣工验收报告、设施设备清单、设备使用维护说明书为基本的技术资料。

7.2.3 建筑与围护结构热工设计在调试阶段重点检查适应性设计内容的落实情况，围护结构的热工性能、外窗和透明幕墙的气密性、建筑物整体气密性、遮阳设施的遮阳效果、建筑的自然采光、建筑物内部的压力分布和气流流向、建筑内外压差等方面相关的内容。

调试阶段需要收集相关的设计与施工技术资料，对建筑的围护结构进行检查，必要时也可对其性能进行现场测试，以确定围护结构的实际性能是否达到设计要求。具体实施可参照《建筑节能工程施工质量验收标准》GB50411-2019 相关章节。

7.2.4 根据国家相关施工验收规范的要求，在竣工阶段前进行建筑系统调试，主要是无负荷静态过程的调试，以保证工程施工质量为主的调试过程。系统调试应包括：设备单机试运转及调试；系统无生产负荷下的联合试运转及调试。

资料收集与方案制定的主要工作应包括收集系统调试所需要的设计、施工、设备相关技术资料，对系统的具体设置、能效水

平、预期效果等方面进行全面的分析，并根据分析结果制定详细的现场检查与测试方案。

现场检查与测试阶段的主要工作应包括对系统和设备的安装现状进行检查、对相关设备的性能进行检测。通过检查和测试确定系统存在的问题并加以整改。具体实施可参照《建筑节能工程施工质量验收标准》GB50411-2019 相关章节。

7.3 运行管理要求

7.3.1 超低能耗建筑立足精细化设计，正式投入使用之后，建筑是否能够按设计意图实现高舒适度低能源消耗，取决于能否在最初投入使用的几年进行持续的系统调适。

本条文所指的“调适”包含了建筑竣工验收后的初步“调试”。“调试”是工程竣工后确认系统各部分联合运转正常的工作环节，即对各个系统在安装、单机试运转、性能测试、系统联合试运转的整个过程中，采用规定的方法完成测试、调整和平衡工作。除此之外，“调适”的重点工作在于建筑正常投入使用后在各典型季节性工况和部分负荷工况下，通过验证和调整，确保各用能系统可以按设计实现相应的控制动作，保证建筑正常高效运转。

建筑是一个非常复杂的系统，超低能耗建筑更是要求多系统联动控制，因此，建筑最初投入使用的阶段对系统的持续调适是保证超低能耗建筑正常运行必不可少的重要环节。调适工作贯穿建筑使用的全过程，初次调适工作应以建筑各系统达到或接近设计预期为目标。

当超低能耗的建筑功能发生变化，意味着房间冷热负荷、使用时间表都发生了改变，此时必须对系统进行重新调适，如果有必要，还应对系统进行局部功能的增减。

7.3.2 超低能耗建筑运行时应利用有利自然条件，在不减少室内舒适度的情况下，尽可参地应用自然通风和采光。

7.3.3 由于近零能耗建筑具有密闭性较好的围护结构，新风系统成为机械通风模式下室内外唯一的空气交换通道，新风系统的正常运行，对维持室内健康舒适环境有着至关重要的作用。

合理的室内温度的设定对节能具有较大的效果。为了更好地控制人员的行为节能和管理节能，在运行管理过程中，必须严格控制室内的温度效果，避免不必要的能源浪费。该措施可通过人为修改温控器实际可设定温度范围的方式来实现。

超低能耗建筑立足于精细化设计，只有在运行阶段实现设计意图，方可达到或接近性能化设计的目标。主要设备保持良好运行状态是实现设计意图的基础，应定期对主要设备进行性能检测。超低能耗建筑的空调系统一般是多种节能技术的组合应用，同一个冷负荷需求，系统可以有多种运行方式来满足，这在中控系统体现为多变量控制。要在不同的气候条件、使用条件下寻求最优的变量组合，依靠运行人员的经验是无法做到的，需要引进智慧化运行管理平台，利用大数据分析等技术，实现运行策略的迭代优化。

7.3.4 建筑运行数据记录、分析和公示的基本要求。

1 建筑的节能性能是在其运行阶段体现的。建筑的运行数据是衡量建筑达到设计能耗水平的依据。运行过程中对建筑物各用能系统的能耗数据的监测是对近零能耗建筑最基本的要求。此外，建筑的使用情况、人员数量、使用方式与设计的一致性、实际的气象条件等因素，都影响建筑的实际运行能耗。因此对上述信息的监测记录是完成建筑能耗分析的基础。

2 建筑的实际使用情况各异，实际每一年的气象参数与设计气象参数也存在差距，因此建筑的运行者需要定期对运行能耗进行分析以及及时发现建筑能耗异常情况或进一步提升系统节能运行优化的空间。建筑的设计工况和实际使用情况往往存在较大差距，分析近零能耗建筑是否达到其设计能耗水平时，应根据建筑使用情况、人员数量、使用方式及实际气象参数与设计工况的各物理量相对照，建立数学模型对建筑能耗实测值进行标准化修正。

建筑能耗数据分析一般应区分不同能源种类，按计量的分项进行对照分析及总量分析，并结合使用情况和天气情况、运行情况等寻找造成差异的原因。

3 建筑的年运行数据通过与本建筑历史运行数据的对比或与本气候区类似建筑的横向对比，都有助于发现建筑运行的问题，并确定运行改进的方向。

4 超低能耗建筑各系统实现理想的节能运行是一个在调适中不断完善的过程，当系统状况与实际使用需求出现较大偏差时，应该进行全面的再调适。

5 超低能耗建筑在目前阶段代表了我国建筑节能的较高水平，也是我国建筑下一步的发展方向和目标，其在全社会的示范意义和对行业引导的重要作用不言而喻。因此，超低能耗建筑的管理工作中很重要的一项是运行数据向社会的公示。

7.3.5

1 深圳地区属于夏热冬暖地区，室内外温差小。热交换主要以对流和辐射为主，降低能耗的有效方式为减少热辐射和对流。保持建筑外围护结构隔热系统的正常使用状态是运行管理的关键。运行过程中定期对围护结构的隔热系统进行维护和保养，有利于维持其高性能水平。

2 太阳能热水系统和太阳能光伏发电系统等能源利用措施中，光热组件与光伏组件是关键部件，需要定期进行清洁维护，以获得更好的太阳能利用。

7.3.6 建筑物使用者的行为习惯是影响建筑能耗的要素之一。对于住宅类或个人办公室等私人空间，建筑使用者应在入住前了解近零能耗建筑的特点和使用方法；对于公共空间，物业管理部门应在醒目处设公告牌，以便长期和短期使用该空间的人员能够及时了解与节能有关的用户注意事项。

附录 A 建筑能耗计算方法

A.1 一般规定

用于超低能耗建筑设计的性能化计算软件应满足下列规定：

1 理论算法应符合《Energy performance of buildings-Energy needs for heating and cooling, internal temperatures and sensible and latent heat loads-Part 1: Calculation procedures》ISO 52016-1-2017 的规定。

2 应具备全年 8760 小时逐时负荷和能耗计算功能，负荷和能耗计算的时间步长不应超过 1 小时；软件可以输出全年逐时负荷和能耗数据。

3 可计算围护结构传热、太阳辐射得热、建筑内部散热、渗漏热损失以及新风供应形成的负荷，计算中应能考虑遮阳、建筑热惰性对负荷的影响；

4 能计算排风热回收和气密性对建筑能耗的影响；

5 可以计算 10 个以上的建筑分区；

6 应能直接模拟计算深圳地区常用空调系统和相应节能技术。空调系统包括分体式空调、多联机+独立新风系统、风机盘管+独立新风系统、变风量空调系统、定风量空调系统、地板送风系统、冷梁空调系统、温湿度独立控制系统、冰蓄冷空调系统、置换式空调系统等；节能技术包括：排风热回收、空调冷凝热回收、可调新风比、按需通风、供水温度重置、送风温度重置等；

7 照明能耗的计算可考虑自然采光和自动控制的影响。

A.2 设计建筑和参照建筑性能计算要求

A.2.1 建筑性能计算模型建立要求：设计建筑和参照建筑性能计算模型建立应满足表 A.2.1-1 要求。

表 A.2.1-1 设计建筑和参照建筑性能计算模型设置要求

设计建筑	参照建筑
1.建筑模型建立	
<p>1) 建筑性能计算模型的形状、大小、朝向、内部的空间划分和使用功能、建筑构造尺寸与设计建筑文件一致；</p> <p>2) 建筑性能计算模型建筑面积与建筑设计图纸建筑面积差异不应超过 5%，如超过 5%，需进行解释。</p>	<p>1) 参照建筑模型应与设计模型保持一致。</p>
2.建筑围护结构	
<p>1) 建筑围护结构传热系数、做法、外窗遮阳系数、建筑遮阳设施、窗墙面积比应与建筑设计文件一致。</p> <p>a. 外窗传热系数和遮阳性能应考虑窗框影响。</p> <p>b. 屋顶太阳反射系数和热发射系数应按实际材料在模型中设置。</p> <p>2) 当设计建筑采用活动遮阳装置时，供暖和供冷季的遮阳系数按表 A.2.1-2 设置</p>	<p>1) 围护结构热工参数：建筑外墙、屋顶、外窗、楼板等围护结构热工性能参数应满足深圳市《公共建筑节能设计规范》SJG44-2018 第 4.2.1 条、4.2.2 条要求。</p> <p>2) 参照建筑模型不考虑建筑遮阳系统；</p> <p>3) 参照建筑各朝向窗墙比应按比例缩放至综合窗墙比达到表 A.2.3.1-1 要求；</p> <p>4) 屋顶热反射系数按 0.3 取值，热发射系数按 0.9 取值。</p>
3.照明	
1) 设计建筑各房间照明功率需按	1) 参照建筑照明功率密度指标应满

设计建筑	参照建筑
<p>设计图纸实际设计功率输入，不应统一按照照明功率密度指标输入；</p> <p>2) 如建筑照明设计中包含照度感应控制节能方式，需在模拟软件中直接设置；</p> <p>3) 如建筑照明设计中包含声光感应器、红外线感应控制措施，模拟软件一般无法直接计算节能差异，可通过设计建筑和参照建筑时间表设置差异反应；</p> <p>4) 如建筑立面包含泛光照明，其照明功率密度需在设计模型中反应；</p>	<p>足 A.2.4 章节要求。</p> <p>2) 参照建筑不考虑照度感应控制、人员感应控制、声光感应控制等照明节能措施</p>
4.设备	
<p>1) 设计建筑各房间设备功率密度按设计图纸功率输入，如暂无设计数据，可按表 A.2.2 节输入。</p>	<p>1) 参照建筑设备功率密度指标应与设计建筑保持一致。</p>
5.时间表	
<p>1) 设计建筑各房间照明、设备、人员时间表设置应参照可按表 A.2.2 节输入。</p> <p>2) 设计建筑空调温度控制时间表、启停控制时间表应参照可按表 A.2.2 节输入。</p>	<p>1) 参照建筑时间表设置应与设计建筑保持一致。</p>
6.空调热分区	
<p>1) 设计建筑中空调房间宜一个房间一个热分区，若模拟建筑房间数量和类型比较多，可按以下原则合并空调房间：</p>	<p>1) 参照建筑空调热分区应与设计建筑保持一致</p>

设计建筑	参照建筑
<p>a.同一朝向、同一类型、同一运行时间的房间可合并为一空调热分区；</p> <p>b.合并房间的应属于同一空调系统下的房间。</p>	
7.空调系统	
<p>1) 所选用的模拟软件应具备该建筑空调系统的直接模拟能力。</p> <p>2) 设计建筑空调系统末端应按设备材料表输入实际制冷制热容量</p> <p>3) 空调末端风机功率、效率应按设备材料表输入</p> <p>4) 空调水系统供回水温差、流量应按设计图纸输入</p> <p>5) 空调水泵扬程、功率、效率应按设备材料表输入</p> <p>6) 空调冷却塔功率、控制方式、流量信息应按设备材料表输入</p> <p>7) 空调冷热源设备容量、效率、控制方式应按设计图纸输入。</p> <p>8) 分体式空调能效指标 EER 已考虑风机功耗，如在软件 COP 输入选项中输入 EER 指标，则分体空调风机功率应按 0 输入，否则应从 EER 指标中分离出风机功率后，计算出 COP 后，分别将 COP 和风机功率输入软件中。</p> <p>9) 多联机空调系统应考虑管长和室外机布置造成的效率衰减。</p>	<p>1) 参照建筑空调类型选择应满足 A.2.4.1 条要求；</p> <p>2) 参照建筑空调设备参数输入应满足 A.2.2.2~6 要求。</p> <p>3) 多联机空调系统应考虑管长和室外机布置造成的效率衰减。</p> <p>4) 区域能源空调系统节能率计算应满足 A.2.4.7 条要求。</p>

设计建筑	参照建筑
10) 区域能源空调系统节能率计算应满足 A.2.4.7 条要求。	
8.生活热水系统	
1) 生活热水能耗计算可手动计算也可采用软件进行计算; 2) 采用软件计算时, 生活热水系统设备容量、效率、流量等信息应按设计图纸输入	1) 参照建筑生活热水流量, 设备容量应与设计建筑保持一致, 如采用空气源热泵, 设备效率应满足《公共建筑节能设计规范》SJG44-2018 表 5.2.9 要求。

表 A.2.1-2 活动遮阳装置遮阳系数 SC 的取值

控制方式	供暖季	供冷季
手动控制	0.8	0.40
自动控制	0.8	0.35

A.2.2 内热源、室温控制、空调运行时间设置要求

A.2.2.1 住宅建筑内热源、室温控制参数设定

住宅建筑房间人员密度指标、电气设备功率密度指标、照明功率密度指标、房间空调温度控制应按表 A.2.2.1-1 设置。

表 A.2.2.1-1 住宅建筑房间内热源及空调设定参数

房间类型	人均占地面积 m ²	设备功率密度 W/m ²	照明功率密度 W/m ²
起居室	32	5	6
卧室	32	6	6
餐厅	0	5	6
厨房	0	24	6
洗手间	0	0	6
楼梯间	0	0	0
大堂门厅	0	0	0

房间类型	人均占地面积 m ²	设备功率密度 W/m ²	照明功率密度 W/m ²
储物间	0	0	0
车库	0	0	2

表 A.2.2.1-2 住宅建筑房间照明逐时参数 (%)

							时间						
类别		1	2	3	4	5	6	7	8	9	10	11	12
客厅	全年	0	0	0	0	0	0	0	0	0	0	0	0
卧室	全年	0	0	0	0	0	0	0	0	0	0	0	0
							时间						
类别		13	14	15	16	17	18	19	20	21	22	23	24
客厅	全年	0	0	0	0	0	0	100	100	100	100	100	50
卧室	全年	0	0	0	0	0	0	50	50	50	100	100	100

表 A.2.2.1-2 住宅建筑设备使用率逐时参数 (%)

							时间						
类别		1	2	3	4	5	6	7	8	9	10	11	12
客厅	全年	23	23	23	23	23	23	23	23	23	23	23	23
卧室	全年	0	0	0	0	0	0	0	0	0	0	0	0
							时间						
类别		13	14	15	16	17	18	19	20	21	22	23	24
客厅	全年	69	69	23	23	23	23	23	100	100	100	100	69
卧室	全年	0	0	0	0	0	0	0	70	100	100	100	100

表 A.2.2.1-2 住宅建筑房间人员在室率逐时参数 (%)

		时间											
类别		1	2	3	4	5	6	7	8	9	10	11	12
客厅	工作日	16	16	16	15	16	24	31	19	15	14	14	19
	节假日	14	13	13	13	13	18	22	24	29	32	34	37

		时间											
卧室	工作日	61	61	62	61	61	58	40	21	17	16	15	16
	节假日	57	57	58	58	58	59	55	42	30	21	15	14
厨房	全年	0	0	0	0	0.1	7.3	41	42.1	9.1	1.3	10.1	40.5
书房	全年	1	1	1	1	1		4	5	1	4	1	11
		时间											
类别		13	14	15	16	17	18	19	20	21	22	23	24
客厅	工作日	22	19	13	14	18	35	49	54	50	35	21	15
	节假日	35	32	26	28	33	39	44	47	45	34	23	16
卧室	工作日	18	18	15	14	14	14	15	18	24	37	52	57
	节假日	17	17	14	14	13	13	14	17	23	32	46	52
厨房	全年	18.7	1.6	0	0.7	20.7	70.8	74.3	18.8	2.3	0.4	0.5	0.4
书房	全年	12	3	6	16	24	21	45	48	40	20	12	9

A.2.2.2 公共建筑内热源、室温控制参数设定

公共建筑房间人员密度指标、电气设备功率密度指标、照明功率密度指标应按表 A.2.2.2-1~10 设置。

表 A.2.2.2-1 办公建筑房间内热源及空调设定参数

分区名称	照明功率密度 (W/m ²)	设备功率密度 (W/m ²)	人员密度 (m ² /人)	人员散热量 (W/人)	房间夏季 设定温度 (°C)	房间冬季 设定温度 (°C)
高档办公室	15	15	8	134	26	20
普通办公	9	15	10	134	26	20
设计室	15	15	8	134	26	18
会议室	9	15	2.5	108	26	18
接待室	9	15	8	134	26	20
报告厅	9	15	2.5	108	26	18
多媒体区	15	15	2.5	108	26	20
展示区	9	15	2.5	108	26	20

分区名称	照明功率密度 (W/m ²)	设备功率密度 (W/m ²)	人员密度 (m ² /人)	人员散热量 (W/人)	房间夏季 设定温度 (°C)	房间冬季 设定温度 (°C)
新风机房	4	15	500	-	-	-
厨房	9	15	5	235	27	18
餐厅	9	15	2.5	134	26	18
附属用房	9	15	-	-	-	-
设备用房	6	15	-	-	-	-
健身房	9	15	4	407	24	19
走廊、大厅	5	15	50	134	26	16
楼、电梯间	5	15	-	-	-	-
工具间	5	15	-	-	-	-
卫生间	6	15	20	134	28	18
开水间	6	15	20	134	27	18
资料室档案室	7	15	8	134	26	18
阅览室	9	15	8	108	26	18
文印间	9	15	20	134	27	18
视屏工作室	15	15	8	134	26	18
晒图室	9	15	20	134	27	18
电子信息机房	16	15	20	108	23	23
收发室	9	15	8	134	26	20
前台、服务大厅	11	15	30	134	26	18
垃圾收集间	5	15	—	—	—	—
汽车库	4	15	—	—	—	—
库房	5	15	—	—	—	—

表 A.2.2.2-2 办公建筑房间逐时参数

		时间											
类别		1	2	3	4	5	6	7	8	9	10	11	12
照明开关 时间 (%)	工作日 (内区)	10	10	10	10	10	10	10	50	100	100	100	80
	工作日 (外区)	10	10	10	10	10	10	10	36	62	56	54	43
	节假日	0	0	0	0	0	0	0	0	0	0	0	0
设备使用 率 (%)	工作日	0	0	0	0	0	0	10	50	100	100	100	100
	节假日	0	0	0	0	0	0	0	0	0	0	0	0
人员在室 率 (%)	工作日	0	0	0	0	0	0	10	50	100	100	100	30
	节假日	0	0	0	0	0	0	0	20	45	0	0	0
新风运行 情况	工作日	0	0	0	0	0	0	1	1	1	1	1	1
	节假日	0	0	0	0	0	0	0	0	0	0	0	0
空调房间 夏季逐时 温度 (°C)	工作日	37	37	37	37	37	37	28	26	26	26	26	26
	节假日	37	37	37	37	37	37	37	37	37	37	37	37
空调房间 冬季逐时 温度 (°C)	工作日	10	10	10	10	10	12	18	20	20	20	20	20
	节假日	10	10	10	10	10	10	10	10	10	10	10	10
		时间											
类别		13	14	15	16	17	18	19	20	21	22	23	24
照明开关 时间 (%)	工作日 (内区)	100	100	100	100	50	20	10	10	10	10	10	10
	工作日 (外区)	53	55	58	67	40	18	10	10	10	10	10	10
	节假日	0	0	0	0	0	0	0	0	0	0	0	0
设备使用 率 (%)	工作日	100	100	100	100	50	20	10	0	0	0	0	0
	节假日	0	0	0	0	0	0	0	0	0	0	0	0

		时间											
人员在室率 (%)	工作日	100	100	100	100	50	20	10	0	0	0	0	0
	节假日	0	0	0	0	0	0	0	0	0	0	0	0
新风运行情况	工作日	1	1	1	1	1	1	1	0	0	0	0	0
	节假日	0	0	0	0	0	0	0	0	0	0	0	0
空调房间夏季逐时温度 (°C)	工作日	26	26	26	26	26	26	37	37	37	37	37	37
	节假日	37	37	37	37	37	37	37	37	37	37	37	37
空调房间冬季逐时温度 (°C)	工作日	20	20	20	20	20	20	18	12	10	10	10	10
	节假日	10	10	10	10	10	10	10	10	10	10	10	10

表 A.2.2.2-3 商业建筑房间内热源及空调设定参数

分区名称	照明功率密度 (W/m ²)	设备功率密度 (W/m ²)	人员密度 (m ² /人)	人员散热量 (W/人)	房间夏季设定温度 (°C)	房间冬季设定温度 (°C)
高档商铺	16	13	4	181	26	20
一般商铺	10	13	4	181	26	20
卸货区	6	13	—	—	—	—
走道	5	13	50	134	28	18
后勤区	9	13	10	134	26	20
垃圾转运站	5	13	—	—	—	—
机房等非空调房间	6	13	—	—	—	—
休闲空间	9	13	4	134	26	18
卫生间	6	13	-	134	28	18
楼梯间	5	13	50	-	-	-
共享空间	11	13	50	134	27	18
电影院	6	13	2	108	26	18

分区名称	照明功率密度 (W/m ²)	设备功率密度 (W/m ²)	人员密度 (m ² /人)	人员散热量 (W/人)	房间夏季 设定温度 (°C)	房间冬季 设定温度 (°C)
餐厅	10	13	1	134	26	18
厨房	9	13	5	235	27	18
KTV	6	13	1.5	181	26	18
溜冰场	9	13	2	235	20	20
高档超市	17	13	2.5	181	26	18
普通超市	11	13	1.5	181	26	18

表 A.2.2.2-4 商业建筑房间逐时参数

		时间											
类别		1	2	3	4	5	6	7	8	9	10	11	12
照明开关 时间 (%)	全年	10	10	10	10	10	10	10	50	60	60	60	60
设备使用 率 (%)	全年	0	0	0	0	0	0	0	30	50	80	80	80
人员在室 率 (%)	全年	0	0	0	0	0	0	0	20	50	80	80	80
新风运行 情况	全年	0	0	0	0	0	0	0	1	1	1	1	1
空调房间 夏季逐时 温度 (°C)	制冷季	37	37	37	37	37	37	37	29	t	t	t	t
	制热季	10	10	10	10	10	10	12	16	t	t	t	t
		时间											
类别		13	14	15	16	17	18	19	20	21	22	23	24
照明开关 时间 (%)	全年	60	60	60	60	80	90	100	100	100	10	10	10
设备使用	全年	80	80	80	80	80	80	80	70	50	0	0	0

		时间												
率 (%)														
人员在室率 (%)	全年	80	80	80	80	80	80	80	80	70	50	0	0	0
新风运行情况	全年	1	1	1	1	1	1	1	1	1	1	0	0	0
空调房间夏季逐时温度 (°C)	制冷季	t	t	t	t	t	t	t	t	t	37	37	37	37
	制热季	t	t	t	t	t	t	t	t	t	12	10	10	10

表 A.2.2.2-5 宾馆建筑房间内热源及空调设定参数

分区名称	照明功率密度 (W/m ²)	设备功率密度 (W/m ²)	人员密度 (m ² /人)	人员散热量 (W/人)	房间夏季设定温度 (°C)	房间冬季设定温度 (°C)
前厅 (大堂)	11	15	50	134	28	18
休息厅	11	15	10	108	26	18
客房	7	15	30	108	25	22
贵宾室、会客室	9	15	8	108	26	20
服务间 (布草间)	6	15	8	134	26	20
商店	11	15	10	181	25	20
办公室 (商务)	9	15	6	134	26	20
会议室 (多功能厅)	9	15	2.5	134	26	18
餐厅 (餐饮)	10	15	2.5	235	26	20
厨房	9	15	5	235	27	18
备餐间	9	15	5	235	26	20

分区名称	照明功率密度 (W/m ²)	设备功率密度 (W/m ²)	人员密度 (m ² /人)	人员散热量 (W/人)	房间夏季 设定温度 (°C)	房间冬季 设定温度 (°C)
加工区	9	15	4	235	27	18
储藏区	5	15	0	—	27	18
清洗区	7	15	0	—	27	18
卫生间	6	15	10	134	27	18
浴室	6	15	5	134	27	25
健身房	9	15	4	407	24	19
乒乓球室	22	15	10	407	26	16
保龄球室	9	15	4	407	24	19
篮球馆	9	15	4	407	24	19
羽毛球馆	9	15	4	407	24	19
游泳室	9	15	2.5	407	24	26
设备用房	6	15	20	134	28	16
楼、电梯间	5	15	50	—	—	—
走道	5	15	50	134	26	18
机房等非空调房间	6	15	500	—	—	—

表 A.2.2.2-6 宾馆建筑房间逐时参数

		时间											
类别		1	2	3	4	5	6	7	8	9	10	11	12
照明开关 时间 (%)	全年	10	10	10	10	10	10	30	30	30	30	30	30
设备使用 率 (%)	全年	0	0	0	0	0	0	0	0	0	0	0	0
人员在室 率 (%)	全年	70	70	70	70	70	70	70	70	50	50	50	50

		时间											
新风运行情况	全年	1	1	1	1	1	1	1	1	1	1	1	1
空调房间夏季逐时温度(°C)	夏季	37	37	37	37	29	t	t	t	t	t	t	t
	冬季	16	16	16	16	18	t	t	t	t	t	t	t
		时间											
类别		13	14	15	16	17	18	19	20	21	22	23	24
照明开关时间(%)	全年	30	30	50	50	60	90	90	90	90	80	10	10
设备使用率(%)	全年	0	0	0	0	0	80	80	80	80	80	0	0
人员在室率(%)	全年	50	50	50	50	50	50	70	70	70	70	70	70
新风运行情况	全年	1	1	1	1	1	1	1	1	1	1	1	1
空调房间夏季逐时温度(°C)	夏季	t	t	t	t	t	t	t	t	t	t	t	t
	冬季	t	t	t	t	t	t	t	t	t	t	t	t

表 A.2.2.2-7 教育建筑房间内热源及空调设定参数

分区名称	照明功率密度(W/m ²)	设备功率密度(W/m ²)	人员密度(m ² /人)	人员散热量(W/人)	房间夏季设定温度(°C)	房间冬季设定温度(°C)
普通教室	9	5	1.39	134	26	18
卫生间	6	5	—	134	28	16
风雨操场	9	5	6	—	28	15

分区名称	照明功率密度 (W/m ²)	设备功率密度 (W/m ²)	人员密度 (m ² /人)	人员散热量 (W/人)	房间夏季 设定温度 (°C)	房间冬季 设定温度 (°C)
餐厅	9	5	2	134	26	18
办公室	9	5	6	134	26	20
机房等非空 调房间	6	5	—	134	—	—
书库	7	5	—	—	28	10
阅览室	9	5	1.9	108	26	20
视听阅览室	15	5	1.9	108	26	18
实验教室	9	5	4	134	26	18
美术教室	15	5	4	134	26	18
舞蹈教室	9	5	4	235	26	20
音乐教室	9	5	4	134	26	18
多媒体教室	9	5	4	108	26	18
厨房(加工、 冷藏、储存)	9	5	5	235	27	18
更衣室	6	5	4	181	26	20
报告厅	9	5	2.5	108	26	18
健康活动室	9	5	4	235	24	19
楼梯间	5	5	—	—	—	—
走廊(过道)	5	5	—	—	—	—
高级办公室	15	5	8	134	26	20

表 A.2.2.2-8 教育建筑房间逐时参数

类别		时间											
		1	2	3	4	5	6	7	8	9	10	11	12
照明开关 时间 (%)	节假日	0	0	0	0	0	0	10	50	95	95	95	80
	节假日	0	0	0	0	0	0	0	0	0	0	0	0

		时间												
设备使用率 (%)	工作日	0	0	0	0	0	0	10	50	95	95	95	95	50
	节假日	0	0	0	0	0	0	0	0	0	0	0	0	0
人员在室率 (%)	工作日	0	0	0	0	0	0	10	50	95	95	95	80	
	节假日	0	0	0	0	0	0	0	0	0	0	0	0	
新风运行情况	工作日	0	0	0	0	0	0	0	1	1	1	1	1	
	节假日	0	0	0	0	0	0	0	0	0	0	0	0	
空调房间夏季逐时温度 (°C)	工作日	37	37	37	37	37	37	37	29	t	t	t	t	
	节假日	37	37	37	37	37	37	37	37	37	37	37	37	
空调房间冬季逐时温度 (°C)	工作日	10	10	10	10	10	10	10	12	t	t	t	t	
	节假日	10	10	10	10	10	10	10	10	10	10	10	10	
		时间												
类别		13	14	15	16	17	18	19	20	21	22	23	24	
照明开关时间 (%)	工作日	80	95	95	95	95	30	30	0	0	0	0	0	
	节假日	0	0	0	0	0	0	0	0	0	0	0	0	
设备使用率 (%)	工作日	50	95	95	95	95	30	30	0	0	0	0	0	
	节假日	0	0	0	0	0	0	0	0	0	0	0	0	
人员在室率 (%)	工作日	80	95	95	95	95	30	30	0	0	0	0	0	
	节假日	0	0	0	0	0	0	0	0	0	0	0	0	
新风运行情况	工作日	1	1	1	1	1	1	1	0	0	0	0	0	
	节假日	0	0	0	0	0	0	0	0	0	0	0	0	
空调房间夏季逐时温度 (°C)	工作日	t	t	t	t	t	t	37	37	37	37	37	37	
	节假日	37	37	37	37	37	37	37	37	37	37	37	37	
空调房间冬季逐时温度 (°C)	工作日	t	t	t	t	t	t	10	10	10	10	10	10	
	节假日	10	10	10	10	10	10	10	10	10	10	10	10	

表 A.2.2.2-9 医疗卫生建筑房间内热源及空调设定参数

分区名称	照明功率 密度 (W/m ²)	设备功率 密度 (W/m ²)	人员密度 (m ² /人)	人员散热 量 (W/ 人)	房间夏季 设定温度 (°C)	房间冬季 设定温度 (°C)
药房	17	20	10	134	26	20
设备间	6	20	—	134	—	—
办公	9	20	6	134	26	20
库房	5	20	—	134	28	15
治疗室、诊室	9	20	6	134	26	22
输液室	9	20	2.5	108	26	20
候诊	6	20	4	134	27	18
挂号大厅						
抢救室	9	20	4	181	26	20
急诊室	9	20	4	181	26	20
挂号室	9	20	6	134	26	20
化验室	15	20	10	134	26	20
病例中心	9	20	10	134	26	20
手术室	25	20	10	235	26	22
婴儿室	9	20	4	108	26	22
早产室	9	20	4	108	26	22
隔离室	9	20	10	108	26	22
分娩室	9	20	6	235	26	22
灭菌室	9	20	10	108	20	18
标本室	9	20	10	108	26	20
会议室	9	20	2.5	134	26	20
B超	9	20	10	134	26	22
病房	5	20	5	108	26	21
餐厅	9	20	2.5	134	26	20
重症 ICU	9	20	8	181	26	21

分区名称	照明功率密度 (W/m ²)	设备功率密度 (W/m ²)	人员密度 (m ² /人)	人员散热量 (W/人)	房间夏季 设定温度 (°C)	房间冬季 设定温度 (°C)
机房等非空调房间	6	20	—	—	—	—
护士站	9	20	8	181	26	20
更衣室	6	20	4	134	26	20
卫生间	6	20	20	134	28	18
楼梯间	5	20	—	—	—	—
过道	5	20	50	—	—	—
休息室	5	20	8	108	26	20

表 A.2.2.2-10 住院部房间逐时参数

		时间											
类别		1	2	3	4	5	6	7	8	9	10	11	12
照明开关 时间 (%)	全年	10	10	10	10	10	10	30	30	30	30	30	30
设备使用 率 (%)	全年	95	95	95	95	95	95	95	95	95	95	95	95
人员在室 率 (%)	全年	95	95	95	95	95	95	95	95	95	95	95	95
新风运行 情况	全年	1	1	1	1	1	1	1	1	1	1	1	1
空调房间 夏季逐时 温度 (°C)	制冷季	37	37	37	37	t	t	t	t	t	t	t	t
	制热季	16	16	16	16	t	t	t	t	t	t	t	t
		时间											
类别		13	14	15	16	17	18	19	20	21	22	23	24
照明开关	全年	30	30	50	50	60	90	90	90	90	80	10	10

		时间											
时间 (%)													
设备使用率 (%)	全年	95	95	95	95	95	95	95	95	95	95	95	95
人员在室率 (%)	全年	95	95	95	95	95	95	95	95	95	95	95	95
新风运行情况	全年	1	1	1	1	1	1	1	1	1	1	1	1
空调房间夏季逐时温度 (°C)	制冷季	t	t	t	t	t	t	t	t	t	t	t	t
	制热季	t	t	t	t	t	t	t	t	t	t	t	t

表 A.2.2.2-11 门诊部房间逐时参数

		时间											
类别		1	2	3	4	5	6	7	8	9	10	11	12
照明开关时间 (%)	全年	10	10	10	10	10	10	10	50	60	60	60	60
设备使用率 (%)	全年	0	0	0	0	0	0	0	20	50	95	80	40
人员在室率 (%)	全年	0	0	0	0	0	0	0	20	50	95	80	40
新风运行情况	全年	0	0	0	0	0	0	0	1	1	1	1	1
空调房间夏季逐时温度 (°C)	工作日	37	37	37	37	37	37	29	t	t	t	t	t
	节假日	37	37	37	37	37	37	37	37	37	37	37	37
空调房间冬季逐时温度 (°C)	工作日	5	5	5	5	5	12	16	t	t	t	t	t
	节假日	5	5	5	5	5	5	5	5	5	5	5	5

		时间											
类别		13	14	15	16	17	18	19	20	21	22	23	24
照明开关 时间 (%)	全年	60	60	60	60	80	90	100	100	100	10	10	10
设备使用 率 (%)	全年	20	50	60	60	20	20	0	0	0	0	0	0
人员在室 率 (%)	全年	20	50	60	60	20	20	0	0	0	0	0	0
新风运行 情况	全年	1	1	1	1	1	1	0	0	0	0	0	0
空调房间 夏季逐时 温度 (°C)	工作日	t	t	t	t	t	t	37	37	37	37	37	37
	节假日	37	37	37	37	37	37	37	37	37	37	37	37
空调房间 冬季逐时 温度 (°C)	工作日	t	t	t	t	t	t	5	5	5	5	5	5
	节假日	5	5	5	5	5	5	5	5	5	5	5	5

A.2.2.3 空调运行时间表设置

起居室、卧室、餐厅、书房为空调区域，按设置供暖和空气调节计算。供暖期为12月1日到次年2月28日，空调期为5月26日到10月07日。供暖空调系统运行时间按表A.2.2.3-1设置；

表 A.2.2.3-1 供暖空调系统的日运行时间（住宅建筑）

类别		系统工作时间	
住宅建筑	卧室	工作日	22:00~7:00
		周末	0:00~24:00
	起居室、餐厅、书房	工作日	18:00~0:00
		周末	8:00~24:00

公共建筑空调开启时间按表 A.2.2.3-2 设置；空气调节和供暖系统日运行时间按表 A.2.2.3-3 设置。

表 A.2.2.3-2 供暖空调系统的年运行时间（公共建筑）

建筑类型	空调制冷开启时间	空调制热开启时间
国家机关办公建筑	3月15日-12月15日	无
商业办公建筑	3月15日-11月15日	无
商场建筑	1月01日-12月31日	无
学校建筑	3月15日-7月14日 8月26日-11月15日	无
酒店建筑	3月15日-11月15日	12月15日-2月15日
医疗建筑-门诊楼	3月15日-11月15日	如有制热，参照酒店建筑
医疗建筑-住院楼	3月15日-11月15日	如有制热，参照酒店建筑

表 A.2.4.3-3 供暖空调系统的日运行时间（公共建筑）

类别		系统工作时间
办公建筑	工作日	8:00~18:00
	节假日	—
酒店建筑	全年	0:00~24:00
学校建筑	工作日	8:00~18:00
	节假日	—
商场建筑	工作日	9:00~21:00
	节假日	9:00~22:00
医院建筑-门诊楼	全年	8:00~18:00
医院建筑-住院楼	全年	0:00~24:00

A.2.3 参照围护结构设置要求

A.2.3.1 参照建筑窗墙比

参照建筑窗墙面积比应按表 A.2.3.1-1 设置，对于表中未包含的建筑类型，参照建筑窗墙比应与设计建筑保持一致。

表 A.2.3.1-1 参照建筑窗墙比设置要求

建筑类型	窗墙面积比 (%)
办公建筑 (面积≤10000 m ²)	31
办公建筑 (面积>10000 m ²)	40
酒店建筑 (房间数≤75 间)	24
酒店建筑 (房间数>75 间)	34
医院建筑	27
餐饮建筑	34
商场建筑	20
学校建筑	25

A.2.3.2 参照建筑围护结构热供参数

参照建筑外围护结构热工参数应满足《公共建筑节能设计标准》SJG44-2018 第 4.2.1、4.2.2 条相应限值要求。

A.2.4 参照建筑空调系统要求**A.2.4.1 参照建筑空调系统类型选择规定：**

1 办公、商业类建筑冷源采用电制冷冷水机组，电制冷水机组配置依据 A.2.4.2 条确定；冷冻水系统相关参数根据 A.2.4.3 条确定；冷却水系统相关参数依据 A.2.4.4 条确定（如参照建筑冷源为风冷机组，则无冷却水系统要求）；冷却塔参数依据 A.2.4.5 条确定；空调末端主体采用风机盘管+独立新风系统，局部大空间（大堂、多功能厅、超市、中庭）采用全空气系统，空调末端相关参数依据 A.2.4.6 确定。

2 医院、酒店建筑冷热源分别采用电制冷冷水机组和燃气锅炉，冷热源机组配置依据 A.2.4.2 条确定，冷冻水系统相关参数根据 A.2.4.3 条确定；冷却水系统相关参数依据 A.2.4.4 条确定（如参照建筑冷源为风冷机组，则无冷却水系统要求）；冷却塔参数依据 A.2.4.5 条确定；空调末端主体采用风机盘管+独立新风系统，局部大空间（酒店大堂、多功能厅、门诊大厅、候诊厅等）采用全空气系统（如含特殊工艺性空调，则与设计建筑空调类型保持

一致), 空调末端相关参数依据 A.2.4.6 条确定。

3 学校建筑参考建筑类型应与设计建筑保持一致, 参照建筑空调系统相关参数根据 A.2.4.2~6 条规定。

A.2.4.2 参照建筑冷热源机组设置规定:

1 参照建筑冷热源设备容量应为软件自动计算, 制冷容量应考虑富裕系数 1.1, 制热容量应根据软件计算容量确定。

2 参照建筑冷水机组台数及大小应按表 A.2.4-1 确定, 如有设计建筑有制热需求, 参照建筑应采用 2 台等大小燃气锅炉。

表 A.2.4-1 冷水机组台数配置原则

空调峰值冷负荷	冷水机组容量大小和台数
$CC \leq 200$ 冷吨	2 台等大小风冷冷水机组
$200 \text{ 冷吨} < CC \leq 800$ 冷吨	2 台等大小水冷冷水机组
$800 \text{ 冷吨} < CC \leq 2000$ 冷吨	3 台等大小水冷冷水机组
$CC > 2000$ 冷吨	4 台等大小水冷冷水机组

注: 单台机组容量小于等于 330 冷吨采用螺杆式水冷冷水机组, 单台机组容量大于 330 冷吨采用离心式水冷冷水机组。

3 参照建筑冷源机组效率应参照《公共建筑节能设计规范》SJG44-2018 第 5.2.9 和第 5.2.10 条设置, 参照建筑燃气锅炉效率应参照《公共建筑节能设计规范》SJG44-2018 第 5.2.5 条设置。

4 参照建筑分体式空调以及多联机空调系统效率应满足《公共建筑节能设计规范》SJG44-2018 第 5.2.16 条和《居住建筑节能设计规范》SJG45-2018 第 7.1.5 条规定。(5) 参照建筑机组启停控制应根据负荷需求控制, 当运行台数需求达到 2 台或以上时, 机组负荷应平均分配运行。

A.2.4.3 参照建筑冷冻水系统参数设置规定:

1 参照建筑冷冻水系统采用一次泵主机定流量用户侧变流量水系统, 供回水温差应为 $7/12^{\circ}\text{C}$ 。

2 参照建筑冷冻水泵参数设置原则:

- a. 水泵台数应与冷水机组台数对应，应为定流量水泵。
- b. 冷冻水泵流量由软件自动计算，应增加 5% 的富裕量。
- c. 水泵扬程应根据《公共建筑节能设计规范》SJG44-2018 第 5.3.4 条耗电输冷比限值反算确定。如设计建筑为集中冷水空调系统，参照建筑最不利环路管长一致，如设计建筑为非集中冷水空调系统，参照建筑最不利管长应根据项目实际情况确定，应为冷热机房出口至该系统最远点用户供回水管道的总输送长度（当实际项目不存在制冷机房时，机房位置按设置在地下一层中心位置确定）。
- d. 水泵效率 η_F 应根据水泵流量选取，当水泵流量 $\leq 60\text{m}^3/\text{h}$ ，水泵效率 η_F 应取 0.63，当水泵流量 $\leq 200\text{m}^3/\text{h}$ ，水泵效率 η_F 应取 0.69，当水泵流量 $> 200\text{m}^3/\text{h}$ 时，水泵效率 η_F 应取 0.71，电机及传动效率 η_{CD} 取 0.855。

A.2.4.4 参照建筑冷却水系统参数设置规定：

1 参照建筑冷冻水系统采用一次泵定流量水系统，冷却水系统供回水温差应为 32/37°C。

2 参照建筑冷却水泵设置原则：

- a. 水泵台数应与冷水机组台数对应，应为定流量水泵；
- b. 冷却水泵流量由软件自动计算，应增加 5% 的富裕量；
- c. 水泵扬程应按服务半径确定，当冷却塔放置于裙楼屋顶及以下的高度时，水泵扬程按 28m 设置；当冷却塔位置位于塔楼屋顶 100m 以下的，冷却塔扬程按 32m 设置；当冷却塔位置位于塔楼屋顶 100m 以上的，冷却塔扬程按 38m 设置。
- d. 水泵效率 η_F 应根据水泵流量选取，当水泵流量 $\leq 60\text{m}^3/\text{h}$ ，水泵效率 η_F 应取 0.63，当水泵流量 $\leq 200\text{m}^3/\text{h}$ ，水泵效率 η_F 应取 0.69，当水泵流量 $> 200\text{m}^3/\text{h}$ 时，水泵效率 η_F 应取 0.71，电机及传动效率 η_{CD} 取 0.855。

3 参照建筑冷却塔启停控制方式应与冷水机组一致。

A.2.4.5 参照建筑冷却塔参数设置规定：

1 参照建筑冷却塔冷却能力，水流量由软件自动计算，冷却塔数量应与冷水机组一一对应；

2 参照建筑冷却塔风机功率应根据单位电耗冷量 170KW/KW 确定；

3 参照建筑冷却塔风机应为单速风机。

A.2.4.6 参照建筑空调末端参数设置规定：

1 参照建筑全空气系统送风风量应基于 10℃温差由软件计算确定，风机盘管系统应基于 8℃温差由软件计算确定；

2 参照建筑风机全压确定：独立新风系统、全空气系统风机全压应根据《公共建筑节能设计标准》GB50189-2015 单位风量耗功率限值反算出机外余压，考虑机组内阻力损失 400pa，计算出空调箱风机全压值；风机盘管风机全压取 300pa。

3 参照建筑新风系统、全空气系统风机效率 η_F 取 0.77，电机及传动效率 η_{CD} 取 0.855；风机盘管风机效率 η_F 取 0.78，电机及传动效率 η_{CD} 取 0.85。

4 参照建筑独立新风系统新风量应按照设计建筑各房间类型指标新风指标确定，整栋建筑新风量需求应与设计建筑保持一致，新风送风温度应基于室内等焓线与机械露点确定。

5 参照建筑不考虑排风热回收、可调新风比、CO₂ 浓度监控系统等措施的节能效益。

A.2.4.7 区域能源空调系统模拟规定：

1 不考虑上游设备节能

若难以获取区域能源空调系统设计资料或者实际运行数据，则在能耗计算中不考虑上游设备的节能量计算，设计建筑和参照建筑均采用“购买冷源”方式模拟计算全年冷量需求，由全年制冷量除以年平均 COP_{4.5} 得到冷源耗电量，作为区域能源站电力能源消耗；设计建筑和参照建筑空调水系统水泵扬程保持一致，参照建筑其他参数按照 A.2.4.3 条和 A.2.4.6 条设置。

2 考虑上游设备节能

若区域能源系统为新建区域能源项目，设计咨询方可获取全套区域能源系统设计数据，则需考虑上游设备的节能贡献，可依据下列步骤进行节能计算：

建立上游侧区域能源站模型，对区域能源规划建筑进行全年 8760 小时能耗计算，得到全年区域能源站的逐时冷负荷以及电耗数据（电耗数据包括冷水机组、上游侧水泵、冷却塔电耗），然后将全年总冷负荷除以区域能源站总电耗，得到区域能源站全年年平均 COP。

对于待评价设计建筑，建立虚拟冷水机组多台（台数依据设计建筑冷冻水泵确定），提供冷源给建筑，虚拟冷水机组的部分负荷率需设置为 0%~100% 负荷率情况下的 COP 均为步骤 1 中确定的年平均 COP。设计建筑其余模拟参数均按照实际建筑设计信息输入。

参照建筑根据 A.2.4.1~A.2.4.6 条确定。

若区域能源系统为已运营区域能源系统，可从运营管理方获得区域能源站全年监测的逐时冷负荷和全年电耗，计算区域能源站全年年平均 COP。

A.3 模拟结果处理及报告要求

A.3.1 能耗模拟准确性校核

A.3.1.1 能耗计算工程师应对模拟计算结果准确性进行校核，确保其节能计算结果的合理性。

A.3.1.2 设计建筑和参照建筑温度控制允许波动范围应不大于 $\pm 1^{\circ}\text{C}$ ，模拟计算室温全年不满足小时数不应超过 300 小时，设计建筑与参照建筑制冷不满足小时数不应超过 50 小时。

A.3.2 建筑节能率计算规定

A.3.2.1 供暖空调、照明、生活热水和电梯的能耗应比较一次能源消耗量，次能源消耗量按下式计算：

$$E = \frac{E_h \times f_i + E_c \times f_i + E_l \times f_i + E_w \times f_i + E_e \times f_i - E_r \times f_i}{A} \quad (\text{A.3.2-1})$$

式中： E ——建筑供暖空调、照明、生活热水、电梯一次能源消耗量， kWh/m^2 ；

A ——住宅类建筑为套内建筑使用面积，公共类建筑为建筑面积。

E_h ——供暖系统的能源消耗（ kWh ）；

E_c ——供冷系统的能源消耗（ kWh ）；

E_l ——照明系统的能源消耗（ kWh ）。

E_w ——生活热水系统的能源消耗（ kWh ）。

E_e ——电梯系统的能源消耗（ kWh ）。

E_r ——可再生能源发电量（ kWh ）。

f_i —— i 类型能源的一次能源系数，一次能源系数应符合 A.4.2 条的规定；

A.3.2.2 各种能源的一次能源换算系数应按照附录 B 取值。

A.3.2.3 居住建筑的能效指标应以建筑套内使用面积为基础，建筑套内面积应符合下列规定：

1 建筑套内使用面积等于建筑套内各功能空间的使用面积之和，包括卧室、起居室（厅）、餐厅、厨房、卫生间、过厅、过道、贮藏室、壁柜、设供暖或空调设施的阳台等使用面积的总和。

2 各功能空间的使用面积应等于各功能空间墙体内部表面所

围合的空间水平投影面积。

3 跃层住宅中的套内楼梯应按其自然层数的使用面积总和计入套内使用面积。

4 坡屋顶内设置供暖或空调设施的空间应列入套内使用面积中。坡屋顶内屋面板下表面与楼板地面的净高低于 1.2m 的空间不计算套内使用面积；净高在 1.2m~2.1m 的空间应按 1/2 计算套内使用面积；净高超过 2.1m 的空间应全部计入套内使用面积。

5 套内烟囱、通风道、管井等均不应计入套内使用面积。

A.3.2.4 居住建筑若考虑自然通风的节能效果，可将空调能耗计算时间段中，室外温度 $\leq 28^{\circ}\text{C}$ 且相对湿度 $\leq 70\%$ 时间段的空调能耗从总能耗中去除。

A.3.2.5 公共建筑建筑本体节能率计算时，设计建筑的建筑能耗综合值不应包括可再生能源发电量，并按按下式计算：

$$\eta_e = \frac{|E_e - E_r|}{E_r} \times 100\% \quad (\text{A.3.2-2})$$

式中： η_e ——建筑本体节能率；

E_e ——设计建筑不含可再生能源发电的建筑能耗综合值， kWh/m^2 ；

E_r ——参照建筑的建筑能耗综合值， kWh/m^2 。

A.3.2.6 公共建筑建筑节能率计算时，设计建筑的建筑能耗综合值不应包括可再生能源发电量，并按按下式计算：

$$\eta_p = \frac{|E_d - E_r|}{E_r} \times 100\% \quad (\text{A.3.2-2})$$

式中： η_p ——建筑本体节能率；

E_d ——设计建筑的建筑能耗综合值， kWh/m^2 。

A.3.3 模拟输出文件要求

A.3.3.1 模拟软件输出源文件应能包含建筑面积、空调面积、窗墙比、围护结构热工参数、内热源参数、空调系统相关参数的直接输出信息。

A.3.3.2 模拟软件输出源文件中应能包含负荷、能耗计算直接或间接输出结果。

A.3.3.2 模拟软件输出源文件中应包含不满足小时数指标统计。

A.3.4 模拟报告要求

A.3.4.1 模拟报告中应包含模拟软件介绍信息，应核实改软件是否具备所选建筑及空调系统模拟能力。

A.3.4.2 模拟报告中应包含设计文件的建筑基本信息、空调、电气、生活热水、可再生能源等相关设计信息的描述。

A.3.4.3 模拟报告中应包含设计建筑和参照建筑的窗墙比、围护结构热工性能、内热源、空调系统、生活热水系统、可再生能源系统等相关参数的对比信息。

A.3.4.4 模拟报告中应包含设计建筑和参照建筑的负荷和能耗输出结果的统计表格，应对各类能耗终端节能率进行计算。

A.3.4.5 模拟报告中应包含从软件中直接输出的能证明设计建筑和参照建筑的负荷和能耗模拟结果直接输出文件截图。

附录 B 一次能源换算系数

表 B.1 一次能源换算系数

能源类型	换算单位	一次能源换算系数
标准煤	kWh _{一次} /kgce _{终端}	8.14
天然气	kWh _{一次} /m ³ _{终端}	9.85
热力	kWh _{一次} / kWh _{终端}	1.22
电力	kWh _{一次} / kWh _{终端}	2.6
生物质能	kWh _{一次} / kWh _{终端}	0.20
场地内电力（光伏、风力等可 再生能源发电自用）	kWh _{一次} / kWh _{终端}	2.6
场地外输入电力（光伏、风力 等可再生能源发电自用）	kWh _{一次} / kWh _{终端}	2.0

注：1 表中部分数据引自国家标准《综合能耗计算通则》GB/T2589；生物质能换算系数参考德国数据；

2 电力一次能源换算系数采用发电煤耗法计算，根据全国平均火力发电水平确定，本表中数据来源于《2017 中国节能节电分析报告》中数据，火电供电煤耗为 0.319kgce/kWh。

附录 C 透明围护结构（外窗、幕墙）材料选型 和性能参数一览表

C.0.1 常见外窗的传热系数和遮阳系数表

窗框材 质	窗户类型	空气层厚度 (mm)	玻璃厚度 (mm)	窗框窗洞面积 比 (%)	传热系数 (W/m ² K)	遮阳 系数
钢、铝	单框 Low-E 中空玻 璃	6	5/6	15~20	3.4/3.3	0.48
		9	5/6		3.0/3.1	0.45
		12	5/6		2.8/2.7	0.43
	隔热型材单框中空 玻璃	6	5/6		3.6/3.55	0.84
		9	5/6		3.5/3.45	0.78
		12	5/6		3.4/3.3	0.75
	隔热型材单框 Low-E 中空玻璃	6	5/6		3.0/2.8	0.48
		9	5/6		2.7/2.5	0.45
		12	5/6		2.4/2.3	0.43
塑料	单框单层玻璃	-	5/6	4.7	0.93	
木	单框中空玻璃	6	5/6	25~30	3.1/3.0	0.84
		9	5/6		2.85/2.8	0.78
		12	5/6		2.75/2.7	0.75
	单框 Low-E 中空玻 璃	6	5/6		2.7/2.6	0.48
		9	5/6		2.5/2.4	0.45
		12	5/6		2.3/2.2	0.43

- 注：1 本表中的窗户包括一般窗户、天窗和门上部带玻璃部分；
- 2 阳台门下部门肚板部位的传热系数，当下部不作保温处理时，应按表中值采用，当作保温处理时，应按计算确定；
- 3 贴 Low-E 膜的玻璃等效 Low-E 玻璃；
- 4 表中热工参数为各种窗型中较有代表性的数据，不同厂家、玻璃种类以及型材系列品种都有可能有较大浮动，具体数值应以法定检测机构的检测值或模拟计算报告为准。

C.0.2 典型玻璃的光学、热工性能参数表

玻璃品种及规格 (mm)		可见光透射比 τ_v	太阳能总透射 比 g_g	遮阳系数 SC	中部传热系数 (W/m^2K)
热反射	6 高透光热反射玻璃	0.56	0.56	0.64	5.7
	6 中透光热反射玻璃	0.40	0.43	0.49	5.4
单片 Low-E	6 低透光热反射玻璃	0.15	0.26	0.30	4.6
	6 高透光 Low-E 玻璃	0.61	0.51	0.58	3.6
	6 中透光 Low-E 玻璃	0.55	0.44	0.51	3.5
	6 透明+12 空气+6 透明	0.71	0.75	0.86	2.8
中空玻璃	6 中透光热反射+12 空气+6 透明	0.28	0.29	0.34	2.8
	6 低透光热反射+12 空气+6 透明	0.16	0.16	0.18	2.4
	6 高透光 Low-E+12 空气+6 透明	0.72	0.47	0.62	2.3
	6 高透光 Low-E+12 氩气+6 透明				1.5
	6 中透光 Low-E+12 空气+6 透明	0.62	0.37	0.50	1.9
	6 中透光 Low-E+12 氩气+6 透明				1.4
	6 较低透光 Low-E+12 空气+6 透明	0.48	0.28	0.38	1.8
	6 低透光 Low-E+12 空气+6 透明	0.35	0.20	0.32	1.8

注：本表引自《全国民用建筑工程设计技术措施—节能专篇/建筑》，建设部工程质量安全监督与行业发展司、中国建筑标准设计研究院编，中国计划出版社，2007年。

C.0.3 典型玻璃配合不同窗框的整窗传热系数表

	玻璃中 部传热 系数 K_g (W/m^2 K)	传热系数				
		非隔热金 属型材 $K_f=10.8W$ (m^2K)框 面积 15%	隔热金 属型材 $K_f=5.8$ $W/(m^2K$)框面积 20%	塑料型 材 $f=2.7W/$ (m^2K)框 面积 25%	隔热金属 型材多腔 密封 $K_f=5.0W/$ (m^2K)框面 积 20%	多腔密 封型材 $K_f=2.0$ (m^2K)框面积 25%
热反射玻璃	6 高透光热反射玻璃	5.7	5.7	4.9	—	—
	6 中透光热反射玻璃	5.4	5.5	4.7	—	—
单片 Low-E 玻璃	6 高透光 Low-E 玻璃	3.6	4.7	3.4	—	—
	6 中透光 Low-E 玻璃	3.5	4.6	3.3	—	—
中空玻璃	6 透明+12 空气+6 透明	2.8	4.0	3.4	2.8	—
	6 中透光热反射+12 空气+6 透明	2.4	3.7	3.1	2.5	2.3
	6 高透光 Low-E+12 空气+6 透明	1.9	3.2	2.7	2.1	1.9
	6 中透光 Low-E+12 空气+6 透明	1.8	3.2	2.6	2.0	1.9
	6 高透光 Low-E+12 氩气+6 透明	1.5	2.9	2.4	1.8	1.6
	6 中透光 Low-E+12 氩气+6 透明	1.4	2.8	2.3	1.7	1.6

注：本表引自《全国民用建筑工程设计技术措施—节能专篇/建筑》，建设部工程质量安全监督与行业发展司、中国建筑标准设计研究院编，中国计划出版社，2007年。

C.0.4 典型幕墙的光学、热工性能参数表

玻璃品种及规格 (mm)		可见光透射比 τ	中心点传热系数 (W/m ² K)	遮阳系数 SC	隔热玻璃幕墙传热系数 K (W/m ² K)	普通铝合金玻璃幕墙传热系数 K (W/m ² K)
热反射玻璃	6 高透光热反射玻璃	0.56	5.70	0.64	6.00	6.20
	6 中等透光热反射玻璃	0.40	5.40	0.49	5.70	5.70
Low-E 玻璃	6 高透光 Low-E 玻璃	0.61	3.60	0.58	3.90	4.10
	6 中等透光 Low-E 玻璃	0.55	3.50	0.51	3.80	4.00
	6 透明+空气+6 透明	0.73	2.84	0.86	3.14	3.34
	6 绿色吸热+空气+6 透明	0.66	2.84	0.54	3.14	3.34
	6 灰色吸热+空气+6 透明	0.38	2.84	0.51	3.14	3.34
	6 高透光热反射+空气+6 透明	0.52	2.63	0.52	2.93	3.03
9mm 厚空气	6 中透光热反射+空气+6 透明	0.33	2.50	0.31	2.80	2.92
	6 高透光 Low-E+空气+6 透明	0.75	1.98	0.41	2.28	2.50
间层中空玻璃	6 中透光 Low-E+空气+6 透明	0.53	1.87	0.48	2.17	2.37
	6 高透光 Low-E+氩气+6 透明	0.74	1.55	0.64	1.85	2.09
	6 中透光 Low-E+氩气+6 透明	0.69	1.46	0.53	1.76	1.96
	Low-E 双银中空玻璃	0.52	1.90	0.38	2.20	2.40
	Low-E 双银中空玻璃	0.39	1.84	0.28	2.15	2.34
	6 高透光热反射+12 空气+6 透明	0.51	2.40	0.45	2.70	2.90
12mm 厚空气	6 中透光热反射+12 空气+6 透明	0.28	2.30	0.30	2.63	2.83
	6 高透光 Low-E+12 空气+6 透明	0.72	1.90	0.62	2.20	2.40
层中空玻璃	6 中透光 Low-E+12 空气+6 透明	0.52	1.80	0.50	2.10	2.30
	6 高透光 Low-E+12 氩气+6 透明	0.72	1.50	0.62	1.80	2.00
	6 中透光 Low-E+12 氩气+6 透明	0.62	1.40	0.50	1.70	1.90
	Low-E 双银中空玻璃	0.52	1.69	0.37	1.99	2.19
	Low-E 双银中空玻璃	0.39	1.63	0.27	1.93	2.13

注：镀膜面在中空玻璃的第 2 面。

附录 D 建筑气密性能检测方法

D.0.1 超低能耗建筑在验收前应进行气密性测试，气密性测试抽检样本应符合下列规定：住宅建筑可以户或单元为对象进行气密性能检测，取测试结果的体积加权平均值作为整栋建筑的换气次数。当以户为对象进行气密性能检测时，测试户数不应少于整栋建筑户数的 5%，且至少应包括顶层、中间层和底层的典型户型各 1 户；当以单元为对象进行气密性能检测时，测试单元不应少于整栋建筑单元数的 10%，且不应少于 1 个单元。

D.0.2 建筑气密性检测宜采用压差法，压差法的检测应在 50Pa 和-50Pa 压差下测量建筑换气量，并通过计算换气次数量化超低能耗建筑整体气密性能。

D.0.3 采用压差法进行建筑气密性检测时，应符合下列规定：

1 测试前应关闭被测房间内所有与外界连通的门窗，封堵地漏、风口等非围护结构渗漏源，同时关闭换气扇、空调等通风设备；

2 宜同时采用红外热成像仪或烟雾发生器确定建筑的渗漏源。

3 检测装置与建筑相连部位应做密封处理。

4 测量建筑内外压差时，应同时记录室内外空气温度和室外大气压，并对检测结果进行修正。

D.0.4 建筑气密性检测结果的计算应符合下列规定：

1 50Pa 和-50Pa 压差下的换气次数应按下列公式计算：

$$N_{50}^{+} = L_{50}^{+}/V \quad (\text{D.0.4-1})$$

$$N_{50}^{-} = L_{50}^{-}/V \quad (\text{D.0.4-2})$$

式中： N_{50}^{+} 、 N_{50}^{-} ——室内外压差为 50Pa、-50Pa 下房间的换气次数， h^{-1} ；

L_{50}^+ 、 L_{50}^- ——室内外压差为 50Pa、-50Pa 下空气流量的平均值， m^3/h ；

V ——被测房间或建筑换气体积， m^3 。

2 建筑或被测房间的换气次数应按下列公式计算：

$$N_{50} = (N_{50}^+ + N_{50}^-) / 2 \quad (\text{D.0.4-3})$$

式中： N_{50} ——室内外压差为 50Pa 条件下，建筑或房间的换气次数， h^{-1} ；