

深圳市工程建设地方标准

SJG

SJG 156 – 2023

轨道交通工程混凝土结构抗裂  
防渗技术规程

Technical specification for crack resistance and leakage prevention of  
concrete structures in rail transit engineering

2023-12-25 发布

2024-05-01 实施

深圳市住房和城乡建设局 发布

深圳市工程建设地方标准

轨道交通工程混凝土结构抗裂防渗技术规程

Technical specification for crack resistance and leakage prevention of concrete structures in rail transit engineering

**SJG 156 - 2023**

2023 深 圳

## 前 言

本规程是根据《深圳市住房和建设局关于发布 2021 年深圳市工程建设标准制订修订计划项目（第一批）的通知》（深建标〔2021〕14号）的要求，标准编制组经广泛调查研究及实践经验总结，参考国内外有关先进技术标准，结合深圳市轨道交通工程实际情况，在广泛征求意见的基础上编制而成的。

本规程主要技术内容是：1、总则；2、术语；3、基本规定；4、原材料；5、混凝土抗裂设计；6、预拌混凝土制备和运输；7、混凝土施工；8、混凝土检测与监测；9、工程实体防水质量检测；10、安全与环境保护。

本规程由深圳市住房和建设局批准发布，由深圳市住房和建设局业务归口并组织深圳市地铁集团有限公司、深圳市市政设计研究院有限公司等编制单位负责技术内容的解释。本规程实施过程中如有意见或建议，请寄送深圳市市政设计研究院有限公司（地址：深圳市福田区笋岗西路 3001 号，邮编：518118），以供今后修订时参考。

本 规 程 主 编 单 位：深圳市地铁集团有限公司

深圳市市政设计研究院有限公司

深圳市居安建筑科技有限公司

本 规 程 参 编 单 位：深圳地铁建设集团有限公司

清华大学

深圳大学

深圳市市政工程质量安全监督总站

中国铁路设计集团有限公司

中国建设基础设施有限公司

深圳地铁工程咨询有限公司

深圳港创建材股份有限公司

深圳市安托山混凝土有限公司

深圳市盐田港建筑工程检测有限公司

中铁二院工程集团有限责任公司

深圳华捷新材料有限公司

本规程主要起草人员：黄力平 杨 骏 潘晓明 陈 宇 吴永照

韩建国 赵 丹 曾海勇 吴祖标 孙惠林

刘 伟 李 围 吴蔚博 王平豪 刘晓阳

彭海真 连保康 龚贵清 石红兵 刘少然

高芳胜 史成东 董 刚 诸葛运臣 黄 灿

马茂泉 陈泽波 田连生 喻 波 李文武

宛 斌 黎心海 龙文进 解廷伟 周楚荣

何环洲

本规程主要审查人员：张凤亮 王 莹 钟志强 曹诗定 艾传彬

郭 洪 尤立峰

本规程主要指导人员：宋 延 李伟雄 张雨溪 蔡淑雅 周隽涵

# 目 次

1	总则	1
2	术语	2
3	基本规定	4
4	原材料	5
4.1	一般规定	5
4.2	水泥	5
4.3	掺合料	5
4.4	骨料	6
4.5	外加剂	6
4.6	纤维	7
4.7	钢筋	7
4.8	水	7
4.9	原材料存储	7
5	混凝土抗裂设计	9
5.1	一般规定	9
5.2	混凝土抗裂配筋设计	9
5.3	特殊混凝土结构设计	10
5.4	矿山法隧道混凝土结构设计	11
5.5	车辆基地超大平台结构设计	11
5.6	纵长结构混凝土应力释放与约束	11
5.7	构造设计	12
6	预拌混凝土制备和运输	15
6.1	一般规定	15
6.2	混凝土配合比设计	15
6.3	混凝土制备	16
6.4	混凝土运输	16
6.5	温控要求	16
6.6	现场交验	16
7	混凝土施工	18
7.1	一般规定	18
7.2	技术准备	18
7.3	模板工程	18
7.4	混凝土浇筑	19
7.5	混凝土养护	20
7.6	特殊部位施工	21
8	混凝土检测与监测	23
8.1	一般规定	23
8.2	混凝土现场取样	23
8.3	混凝土性能试验	24
8.4	混凝土结构温度检测与监测	24
8.5	混凝土结构应变检测与监测	25
9	工程实体防水质量检测	26
9.1	一般规定	26
9.2	防水检测	26
9.3	质量评定	26
9.4	检测报告	27
10	安全与环境保护	28

附录 A	大体积混凝土浇筑表面保温层厚度的计算方法 .....	29
附录 B	大体积混凝土浇筑施工阶段绝热温升计算方法 .....	31
附录 C	大体积混凝土温度控制及测温记录表 .....	33
附录 D	注浆及排气管安装方法 .....	35
附录 E	混凝土匀质性评价的采样和计算方法 .....	37
附录 F	轨道交通工程渗漏水检测记录表 .....	39
附录 G	缺陷修复 .....	41
本标准用词说明	.....	44
引用标准名录	.....	45
附：条文说明	.....	47

# Contents

1	General Provisions	1
2	Terms	2
3	Basic Requirements	4
4	Materials	5
4.1	General Requirement	5
4.2	Cement	5
4.3	Admixtures	5
4.4	Aggregate	6
4.5	Additive	6
4.6	Fibre	7
4.7	Steel Bar	7
4.8	Water	7
4.9	Materials Storage	7
5	Concrete crack resistance design	9
5.1	General Requirement	9
5.2	Anti Cracking Steel Reinforcement Design	9
5.3	Design of Special Concrete Structure	10
5.4	Design of Concrete Structure for Mined Tunnels	11
5.5	Design of Super Large Platform Structure for Metro Car Depot	11
5.6	Stress Release and Restraint of Longitudinal Concrete Structures	11
5.7	Construction Measures	12
6	Preparation and Transportation of Ready Mixed Concrete	15
6.1	General Requirement	15
6.2	Concrete Proportioning Design	15
6.3	Concrete Preparation	16
6.4	Concrete Transportation	16
6.5	Temperature Control Requirements	16
6.6	On Site Inspection	16
7	Concrete Construction	18
7.1	General Requirement	18
7.2	Technical Preparation	18
7.3	Template Engineering	18
7.4	Concreting	19
7.5	Concrete Curing	20
7.6	Construction of Special Parts	21
8	Concrete Testing and Monitoring	23
8.1	General Requirement	23
8.2	Sampling of concrete on site	23
8.3	Concrete Performance Test	24
8.4	Temperature Detection and Monitoring of Concrete Structures	24
8.5	Strain Detection and Monitoring of Concrete Structures	25
9	Waterproof Detection and Quality of Entity Engineering	26
9.1	General Requirement	26
9.2	Waterproof Testing	26
9.3	Quality Assessment	26
9.4	Inspection Report	27
10	Safety and Environmental Protection	28

Appendix A	Calculation Method for Thickness of Insulation Layer on Surface of Large Volume Concrete Pouring Body . . . . .	29
Appendix B	Calculation Method for Adiabatic Temperature Rise During Construction Phase of Large Volume Concrete Pouring . . . . .	31
Appendix C	Temperature Control and Temperature Measurement Record Table for Large Volume Concrete. . . . .	33
Appendix D	Installation Methods for Grouting and Exhaust Pipes . . . . .	35
Appendix E	Sampling and Calculation Methods for Evaluating Uniformity of Concrete . . . . .	37
Appendix F	Record Table of Leakage Water Detection in Rail Transit Engineering . . . . .	39
Appendix G	Defection Repair . . . . .	41
	Explanation of Wording in This Standard. . . . .	44
	List of Quoted Standards. . . . .	45
	Addition: Explanation of Provisions. . . . .	47





# 1 总 则

**1.0.1** 为解决轨道交通工程主体结构混凝土开裂和渗漏问题，推动工程高质量建设，实现技术先进、安全可靠、经济合理、绿色环保，制定本规程。

**1.0.2** 本规程适用于深圳市轨道交通工程现浇混凝土结构防止早期开裂及渗漏的设计和施工。

**1.0.3** 轨道交通工程混凝土结构设计、施工及验收除应满足本规程要求外，尚应符合国家、行业和广东省现行有关标准的规定。

## 2 术 语

### 2.0.1 轨道交通工程 rail transit engineering

包括地铁、城际铁路、轻轨、地铁基地超大平台等工程。

### 2.0.2 轨道交通混凝土结构 rail transit concrete structure

指轨道交通工程中，用现浇钢筋混凝土建造的隧道、车站及车辆基地等结构。

### 2.0.3 混凝土抗裂性能指标 concrete crack resistance index

为降低混凝土开裂风险而规定的拌合物入模温度、泌水率、绝热温升、自收缩和干燥收缩、抗开裂性等混凝土性能指标。

### 2.0.4 温度监测 temperature monitoring

实体混凝土结构中，埋置温度传感器测试混凝土内部温度的变化过程。

### 2.0.5 应变监测 strain monitoring

实体混凝土结构中，埋置应变传感器测试混凝土应变的变化过程。

### 2.0.6 渗漏状况 leaking status

混凝土结构施工及养护完成后，结合蓄水措施，针对混凝土结构渗漏位置、数量和渗水速率的定量化表征结果。

### 2.0.7 纵长结构 longitudinal concrete structures

纵向刚度小，横向刚度大，长度和宽度的刚度比值大的混凝土结构。分段浇筑的纵长结构在合拢后，残余收缩应力累积，在纵长结构受年度温度应力共同影响下，容易产生贯穿性横向裂缝。

### 2.0.8 大体积混凝土 mass concrete

预计因胶凝材料水化热等因素引起混凝土温度变化导致有害裂缝，或结构实体断面最小尺寸不小于 1m 的混凝土。

### 2.0.9 匀质性 homogeneity

针对实体混凝土结构，通过硬化后表面磨抛或钻芯取样，结合图像分析法，得到的粗骨料分布均匀程度的定量化结果。

### 2.0.10 跳仓施工法 alternative bay construction method

将超长的混凝土块体分为若干小块体间隔施工，经过短期的应力释放，再将若干小块体连成整体

### 2.0.11 永久变形缝 permanent deformation seam

将建（构）筑物垂直设置永久留置的预留缝，包括伸缩缝和沉降缝。

### 2.0.12 温度应力 temperature stress

混凝土温度变形受到约束时，在混凝土内部产生的应力。

### 2.0.13 收缩应力 shrinkage stress

混凝土收缩变形受到约束时，在混凝土内部产生的应力。

### 2.0.14 绝热温升 adiabatic temperature rise

混凝土处于绝热状态条件下，其内部某一时刻温升值。

### 2.0.15 温升峰值 peak value of rising temperature

混凝土浇筑体内部的最高温升值。

### 2.0.16 里表温差 temperature difference between the internal and outside

混凝土内部最高温度与同一时刻距表面 50mm 处的混凝土最低温度之差。

**2.0.17 降温速率 descending speed of temperature**

散热条件下，混凝土浇筑体内部温度达到温升峰值后，24h 内断面加权平均温度下降值。

**2.0.18 出槽温度 temperature after preparation**

混凝土拌合物在搅拌站制备完成后，装入搅拌运输车时的温度。

**2.0.19 入模温度 temperature of concrete casting**

混凝土拌合物浇筑入模时的温度。

**2.0.20 温度场 temperature field**

混凝土结构的温度在空间的分布。

**2.0.21 水胶比 water to binder ratio**

单位体积混凝土拌合物中用水量与胶凝材料总量的质量比。

### 3 基本规定

**3.0.1** 轨道交通工程有防渗漏功能需求时，混凝土结构应进行抗裂专项设计，设计方案应包括下列内容：

- 1 混凝土结构的设计工作年限和裂缝宽度控制目标；
- 2 纵长结构温度应力分析及采取的措施；
- 3 大体积混凝土及超大平台设计要求；
- 4 边界约束条件对混凝土裂缝的影响及措施；
- 5 施工过程中混凝土温升和收缩特性及解决方案；
- 6 抗裂防渗的构造措施。

**3.0.2** 主体结构防渗漏混凝土的配合比设计应考虑抗裂性能指标，根据不同工程部位采用差异化混凝土配合比，选用低水化热胶凝材料，可掺加混凝土抗裂渗防水材料。

**3.0.3** 混凝土除通过配合比优化降低混凝土绝热温升外，还应对其原材料存储条件，混凝土制备、运输和交货全过程采取隔热降温措施，减小混凝土的物理温升。

**3.0.4** 主体结构防渗漏混凝土施工前，施工单位应编制专项施工方案，建设单位应组织设计、施工、混凝土材料、工程检测等专业专家评审，经审查通过后实施。

**3.0.5** 施工单位应做好跳段分仓策划、新旧混凝土连接工艺、混凝土浇筑体降温、混凝土保温保湿养护工作；应做好混凝土结构温升监测，并根据监测情况，及时调整混凝土养护措施。

**3.0.6** 轨道交通抗裂防渗漏工程应优化混凝土配合比设计，减少单方混凝土水泥用量；宜利用新型、环保材料替代混凝土或砂浆，减少混凝土和砂浆的使用，达到降低碳排放的效果。

## 4 原材料

### 4.1 一般规定

- 4.1.1 轨道交通工程混凝土结构用的原材料质量应符合国家现行相关标准中的有关规定，并应具备产品合格证明。
- 4.1.2 轨道交通工程混凝土结构用的原材料性能指标应符合设计要求。
- 4.1.3 原材料进场后应先经过具备相关检测资质的检测机构检验，检验合格后，方可使用。
- 4.1.4 严禁使用对人体产生危害、环境产生污染的原材料。

### 4.2 水泥

- 4.2.1 混凝土所使用的水泥应符合现行国家标准《通用硅酸盐水泥》GB 175 中的相关规定。
- 4.2.2 大体积混凝土在符合设计要求的前提下，宜选用具有低水化放热的水泥。
- 4.2.3 水泥中铝酸三钙（ $C_3A$ ）含量不宜大于 7%。
- 4.2.4 在满足规范和设计强度的要求下，宜选用硅酸三钙（ $C_3S$ ）含量低，硅酸二钙（ $C_2S$ ）含量高的水泥。
- 4.2.5 水泥中游离氧化钙含量不应大于 1%，氧化镁含量不应大于 6%。
- 4.2.6 水泥的比表面积不宜大于  $350 \text{ mm}^2/\text{kg}$ 。
- 4.2.7 水泥的初凝时间不应小于 45 min，终凝时间不应大于 600min。
- 4.2.8 水泥中氯离子含量不应大于 0.06%，碱含量不应大于 0.6%。
- 4.2.9 不应使用早强水泥。
- 4.2.10 进场的每个批号水泥的安定性、凝结时间、强度、比表面积为必检项目；烧失量、氧化镁、氯离子、碱含量、三氧化硫、不溶物为定期检验项目。设计有其它要求时，尚应符合设计要求。
- 4.2.11 水泥应按不同生产厂家、品种、强度等级分别储存在专用仓罐内。水泥储存不宜超过三个月，对于储存超过三个月的水泥应重新进行物理性能检测，并按复检结果使用。
- 4.2.12 不应使用温度大于  $55^\circ\text{C}$  的水泥拌制混凝土。

### 4.3 掺合料

- 4.3.1 掺合料可使用粉煤灰、粒化高炉矿渣粉等，粉煤灰的掺量应不大于 30%，矿渣粉的掺量应不大于 10%；两者的具体掺量应通过实验室试验结合现场确定。
- 4.3.2 粉煤灰应使用符合现行国家标准《用于水泥和混凝土中的粉煤灰》GB 1596 中规定的 F 类粉煤灰，不应采用 C 类粉煤灰和 II 级以下的 F 类粉煤灰。粉煤灰应使用颗粒完整、品质稳定的原状灰，不宜采用磨细灰，不应使用城市垃圾焚烧所产生的生物质粉煤灰。
- 4.3.3 粒化高炉矿渣粉应符合现行国家标准《用于水泥和混凝土中的粒化高炉矿渣粉》GB/T 18046 中的相关要求，宜使用活性指数 S95 及以上的矿渣粉，比表面积不宜超过  $450 \text{ mm}^2/\text{kg}$ 。

## 4.4 骨 料

4.4.1 粗、细骨料应符合现行国家标准《建设用砂》GB/T 14684、《建设用卵石、碎石》GB/T 14685、和现行行业标准《普通混凝土用砂、石质量及检测方法》JGJ 52 中的相关规定和要求。

4.4.2 细骨料宜选用天然河砂，细度模数不宜小于 2.6。

4.4.3 河砂中含泥量应不大于 2.5%，泥块含量应不大于 1.0%。

4.4.4 河砂中有害物质含量应符合表 4.4.4 的规定。

表 4.4.4 砂中有害物质含量

项目	指标
云母含量（质量，%）	≤2%
轻物质含量（质量，%）	≤1%
硫化物含量（折算 SO <sub>3</sub> 含量，质量，%）	≤0.5%
有机物含量（比色法）	颜色不应深于标准色，当深于标准色时，应按照砂浆强度试验方法进行试验，抗压强度比不应低于 0.95。

4.4.5 细骨料也可选用满足要求的水洗海砂或机制砂。海砂中氯离子含量应不大于 0.03%，贝壳含量应不大于 5%；海砂中含泥量应不大于 1.0%，泥块含量应不大于 0.5%。机制砂的级配、石粉含量、压碎指标值和片状颗粒含量应满足现行国家标准《建设用砂》GB/T 14684 中对 I 类砂的规定。

4.4.6 粗骨料宜选用碎石或卵石。粗骨料最大粒径宜不大于 31.5mm，不得超过构件最小尺寸的 1/4，且不得大于钢筋最小间距的 3/4。钢纤维混凝土的粗骨料粒径宜不大于 20mm 或钢纤维长度的 2/3。

4.4.7 粗骨料中针、片状颗粒含量宜不大于 10%，含泥量宜不大于 1.0%，泥块含量宜不大于 0.5%。碎石和卵石的压碎值应符合现行行业标准《普通混凝土用砂、石质量及检验方法标准》JGJ 52 中 3.2.5 部分的规定。

4.4.8 为控制碱骨料反应，宜选用非碱活性骨料。若必须使用低碱活性骨料时，应控制混凝土中总含碱量不大于 3kg/m<sup>3</sup>；不得使用高碱活性的骨料。

4.4.9 骨料中不得含有烧结物，严禁混入影响混凝土性能有害物质，严禁使用钢渣等存在体积稳定性隐患的骨料。

## 4.5 外 加 剂

4.5.1 轨道交通工程混凝土所使用的外加剂，应符合现行国家标准《混凝土外加剂》GB 8076 和《混凝土外加剂应用技术规范》GB 50119 的相关规定。

4.5.2 轨道交通工程混凝土所使用的减水剂，宜采用高性能减水剂，混凝土 1h 坍落度经时损失应不大于 20mm。浇筑到位的混凝土，不得出现离析现象。掺入高性能减水剂的混凝土相对于基准混凝土，28d 后其收缩率比不大于 110%，减水率不应小于 25%。

4.5.3 轨道交通工程混凝土中添加膨胀剂时，应保障混凝土的制备和施工具有相适宜的环境和养护条件，以保障膨胀剂在混凝土中效用的发挥。

4.5.4 为提升轨道交通工程混凝土的抗裂性能，必要时可掺加提升混凝土结构抗开裂能力的新型外加剂。新型外加剂使用前应通过实验室试验和工程模拟试验来进行功能验证，并综合考虑材料性能、气温、运输距离、施工方法和工程应用环境的前提下使用。

## 4.6 纤维

**4.6.1** 混凝土制备使用的纤维种类应符合现行行业标准《纤维混凝土应用技术规程》JGJ/T 221 的相关规定，并应符合下列规定：

**1** 钢纤维混凝土可采用碳钢纤维、低合金纤维或不锈钢纤维。钢纤维的形状可为平直形或异形，异形钢纤维又可为压痕形、波形、端钩形、大头形和不规则麻面形等。

**2** 合成纤维混凝土可采用聚丙烯腈纤维、聚丙烯纤维、聚酰胺纤维或聚乙烯醇纤维等。合成纤维可为单丝纤维、束状纤维、膜裂纤维和粗纤维等。合成纤维应为无毒材料。

**4.6.2** 钢纤维应为高强钢丝切断型钢纤维且具备端部折弯构造形态。地下工程迎水面混凝土结构不应采用钢纤维混凝土。

**4.6.3** 有抗裂性能要求的轨道交通工程混凝土中，钢纤维的长度应在 35mm~60mm 的范围内，当量直径应在 0.3mm~0.9mm 的范围内，长径比应在 50~80 的范围内；钢纤维的抗拉强度应不小于 1000MPa，且端部的构造宜为折弯型。

**4.6.4** 掺入钢纤维的混凝土，应在制备、运输和施工的过程中，通过分散手段、搅拌措施和施工方法等途径，保障纤维分布的均匀性。

**4.6.5** 掺入钢纤维的混凝土的弯曲韧性，应采用现行行业标准《纤维混凝土应用技术规程》JGJ/T 221 附录 B 的等效弯曲强度来表征。要求跨中挠度为  $\delta_1$  和  $\delta_2$  时，对应的等效弯曲强度与比例极限的比值应分别不小于 0.7 和 0.5。

**4.6.6** 合成纤维应采用不含再生链烯烃的纯聚合物，其技术性能应符合现行国家标准《水泥混凝土和砂浆用合成纤维》GB/T 21120 的要求。

## 4.7 钢筋

**4.7.1** 轨道交通工程所用钢筋应符合现行国家标准《混凝土结构设计规范》GB 50010 的有关规定。

**4.7.2** 普通钢筋宜采用 HRB400、HRBF400、HRB500、HRBF500 级钢筋。

**4.7.3** 箍筋宜采用 HPB300、HRB400 级钢筋。

**4.7.4** 预应力筋宜采用预应力钢丝、钢绞线和预应力螺纹钢筋。预应力筋的具体使用部位，应根据轨道交通结构抗裂性能、强度和抗渗透能力等要求来确定。

## 4.8 水

**4.8.1** 混凝土拌合用水应符合现行行业标准《混凝土拌合用水标准》JGJ 63 的规定。

## 4.9 原材料存储

**4.9.1** 各种原材料应分仓贮存，并应有明显的标识。

**4.9.2** 水泥应按品种、强度等级和生产厂家分别标识和贮存，并应防止受潮及污染；胶凝材料筒仓应采取降温隔热措施。

**4.9.3** 粉煤灰、矿渣粉在运输与贮存时不得受潮和混入杂物，同时应防止粉尘外溢造成环境污染。

**4.9.4** 骨料堆场应为能排水的硬质地面，并应有防尘和遮雨设施；不同品种、规格的骨料应分别贮存，避免混杂或污染，存放时间不宜超过半年；在运输、装卸和堆放过程中，应防止颗粒离析、混入杂质，并应按产地、种类和规格分别堆放。碎石的堆料高度不宜超过 5m，对于单粒级

或最大粒径不超过 20mm 的连续粒级，其堆料高度可增加到 10m。

**4.9.5** 外加剂应按品种和生产厂家分别标识和贮存；粉状外加剂应防止受潮结块，如有结块，应进行检验，合格者应经粉碎至全部通过 30 $\mu$ m 方孔筛筛孔后方可使用；液态外加剂应贮存在密闭容器内，并应防晒和防冻。如有沉淀等异常现象，应经检验合格后方可使用。

**4.9.6** 钢纤维应存放在较为阴凉、清洁通风、干燥的库房内，不得与有腐蚀的物品同处一室。



## 5 混凝土抗裂设计

### 5.1 一般规定

- 5.1.1 轨道交通工程混凝土结构防渗漏用混凝土应按大体积混凝土结构的要求进行设计。
- 5.1.2 大体积混凝土结构设计中，应满足以下要求：
- 1 大体积混凝土的设计强度等级宜为 C30~C50，并可采用混凝土 60d 或 90d 的强度作为混凝土配合比设计、混凝土强度评定及工程验收的依据；
  - 2 大体积混凝土的结构配筋除应满足结构承载力和构造要求外，还应设置预防混凝土早期开裂的构造钢筋；
  - 3 大体积混凝土置于岩石类地基上时，宜在混凝土垫层上设置滑动层；
  - 4 设计中应采取减少大体积混凝土外部约束的技术措施；
  - 5 设计中应根据工程情况提出温度场和应变的相关测试要求。
- 5.1.3 大体积混凝土结构设计应采取降低和释放纵长结构收缩应力和年度温度应力的措施。
- 5.1.4 轨道交通结构的变形缝、施工缝、后浇带、穿墙管（盒）、预埋件和预留通道接头、桩头等细部构造，应加强设计措施。
- 5.1.5 大体积混凝土结构设计应根据结构形式和混凝土开裂特性，明确纵长结构施工的跳段、分仓长度以及浇筑混凝土的间隔时间。

### 5.2 混凝土抗裂配筋设计

- 5.2.1 轨道交通工程混凝土结构抗裂设计应综合考虑混凝土温差作用，采用弹性分析方法进行温度应力的计算，并应包括以下内容：
- 1 结构最大温升工况计算；
  - 2 结构最大温降的工况计算；
  - 3 施工全过程温度应力场计算；
  - 4 开裂风险的计算与评估。
- 5.2.2 下列轨道交通混凝土构件或部位应加强配筋：
- 1 墙体纵向水平钢筋的配筋率不宜小于 0.20%，当侧墙墙体净高大于 3.6m 时，在墙体净高的水平中线上下共 500mm 高度范围内，水平筋的间距不宜大于 100mm；
  - 2 墙与柱、墙与墙的连接部位宜增设直径为 8mm 或 10mm 的水平附加钢筋，伸入墙内不宜小于 1500mm，竖向间距与墙体水平钢筋相同，间隔布置；附加钢筋示意图见图 5.2.2-1；

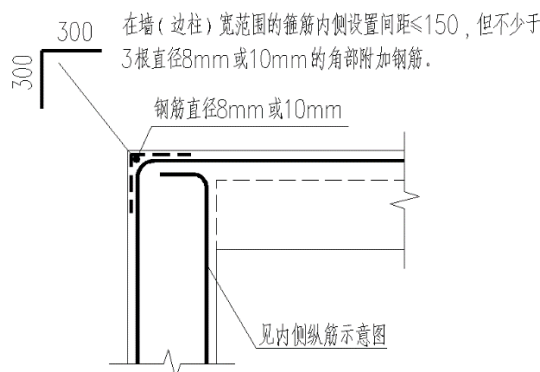


图5.2.2-1 墙与柱（墙与墙）连接部位附加钢筋

- 3 板纵向钢筋的配筋率不宜小于 0.25%；
- 4 置于地基上的板，其单面钢筋的配筋率不宜小于 0.20%~0.25%（板的厚度较大时可取下限）；
- 5 当平面形体有较大凹凸时，在凹角处的板、两端阳角处及端墙处的板、与周围梁柱墙等构件整体浇筑且受约束较强的板，应增设温度钢筋；温度钢筋布置示意图及钢筋大样图分别见图 5.2.2-2 和图 5.2.2-3；

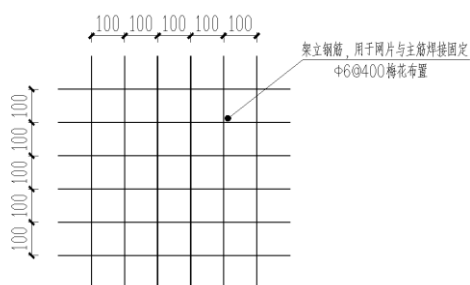


图5.2.2-2 板温度钢筋布置图

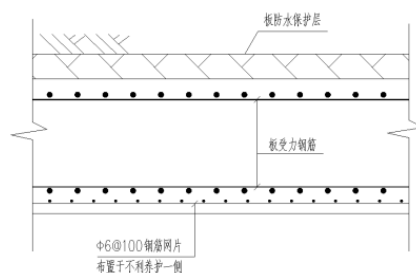


图5.2.2-3 板温度钢筋大样图

6 在结构开口的出入口位置、结构截面变化处、构造复杂的突出部位、楼板预留孔、标高不同的相邻构件连接处等，宜加强配筋。

5.2.3 在板厚超过 1.5m 时，应在厚度不超过 0.75m 范围设置与板平行的构造钢筋网片。

5.2.4 为防止混凝土微细裂缝的产生和发展，混凝土构件表面宜增设抗裂钢筋网片，钢筋网片应采用  $\phi 6$  钢筋；根据现场具体情况，宜采用 100mm~200mm 网格间距，网片保护层厚度不小于 25mm。

5.2.5 轨道交通结构构件的钢筋配置原则应符合下列规定：

1 荷载作用下混凝土构件所需受力钢筋的全截面最小配筋率应符合现行国家标准《混凝土结构设计规范》GB 50010 的有关规定；

2 纵长方向梁两侧腰筋的间距不应大于 200mm，每侧腰筋的截面面积不应小于梁宽与梁腹板高度乘积的 0.15%，当采用预应力混凝土或钢纤维混凝土时不应小于 0.10%；

3 不同结构部位钢筋间距应符合表 5.2.5 要求：

表 5.2.5 钢筋间距要求

结构部位	布筋方式	钢筋间距 (mm)
底板	双层、双向	150~200
楼板（中板）	双层、双向	100~200
顶板、墙体水平筋	双排	100~150

### 5.3 特殊混凝土结构设计

5.3.1 纤维混凝土应符合下列要求：

1 钢纤维混凝土可适用于对混凝土抗拉强度、抗剪强度、抗冲切强度、局部受压强度、裂缝控制等要求较高的轨道交通结构构件或部位，以及受力复杂或预应力施工困难部位；

2 钢纤维混凝土的受压和受拉弹性模量以及剪切模量应根据钢纤维混凝土的强度等级按照现行有关混凝土结构设计规范的规定采用。钢纤维混凝土的泊松比和线膨胀系数可取与普通混凝土相同值，按现行有关混凝土结构设计规范的规定采用；

3 合成纤维体积率宜为 0.1%，合成纤维混凝土的强度等级、各项强度标准值及设计值、弹性模量、泊松比和线膨胀系数等，可按照现行国家标准《混凝土结构设计规范》GB 50010 的规定采用；

4 合成纤维混凝土结构构件承载力可按同强度的普通混凝土结构构件计算。

5.3.2 预应力混凝土可用于防止或减轻轨道交通结构在收缩和温度应力作用下所产生的裂缝。预应力钢筋的设置范围、数量应按照计算要求确定，并应符合下列要求：

- 1 宜采用无粘结预应力筋；
- 2 混凝土的强度等级宜为 C35~C40；
- 3 预应力筋可设置于截面中部或对称设置于截面两侧；
- 4 无粘结预应力筋的最大间距可取板厚度的 6 倍，且不宜大于 1.0m；
- 5 对于无粘结预应力混凝土，平均预压应力不宜小于 0.7MPa，且不宜大于 3.5MPa。

#### 5.4 矿山法隧道混凝土结构设计

5.4.1 矿山法隧道二衬混凝土结构设计时，应考虑结构合拢后收缩应力引起的结构开裂，采取降低混凝土收缩应力的措施，同时应采取分段阻隔收缩应力合拢的构造设计，约束应力合拢。

5.4.2 矿山法隧道二衬混凝土结构设计时，宜考虑结构合拢后年度温度应力引起的结构开裂，采取降低混凝土年度温度应力的措施以及分段锚定构造设计。

5.4.3 设计应提出混凝土温控、跳段施工、后浇带、合拢时环境温度等施工要求。

5.4.4 结构二衬混凝土壁后注浆应采用收缩率低、防水性能好、水泥用量小的新型注浆材料，如流态固化土等。

#### 5.5 车辆基地超大平台结构设计

5.5.1 车辆基地超大平台混凝土结构设计应满足国家标准《混凝土结构设计规范》GB 50010 的要求。

5.5.2 车辆基地超大平台混凝土结构设计分缝大于纵长结构设计要求时，应通过应力计算，采取控制收缩应力和温度应力造成大分块混凝土结构开裂的措施。

5.5.3 车辆基地超大平台结构设计可考虑采用纤维混凝土，降低纵长混凝土结构开裂风险。

5.5.4 车辆基地超大平台结构纵长结构变形缝设计应通过计算结构在年度温度作用下的变形量，选择两道不同型式、技术可靠的新型中埋式橡胶止水带和后埋式止水带，提高变形缝的防渗漏能力。

#### 5.6 纵长结构混凝土应力释放与约束

5.6.1 根据《超长混凝土结构无缝施工标准》JGJ/T 492，温度应力的计算可按下式计算：

$$\sigma_z(t) = \frac{\alpha}{2} \times \sum_{i=1}^n \Delta T_{1i}(t) \times E_i(t) \times H_i(\pi, t) \quad (5.6.1)$$

式中：

- $\sigma_z(t)$ ——龄期为  $t$  时，因混凝土浇筑体里表温差产生自约束拉应力的累计值（MPa）；  
 $\Delta T_{1i}(t)$ ——龄期为  $t$  时，在第  $i$  计算区段混凝土浇筑体里表温差、整体结构温差的增量（℃）；  
 $E_i(t)$ ——第  $i$  计算区段，龄期为  $t$  时，混凝土的弹性模量（N/mm<sup>2</sup>）；  
 $\alpha$ ——混凝土的线膨胀系数；

$H_i(\pi, t)$ ——在龄期为  $\pi$  时，第  $i$  计算区段产生的约束应力延续至  $t$  时的松弛系数。

**5.6.2** 混凝土施工前，应对混凝土浇筑体的温度、温度应力及收缩应力进行试算，并确定混凝土浇筑体的温升峰值，里表温差及降温速率的控制指标，制定相应的温控技术措施，绝热温升计算宜按本规程附录 B 的要求计算。

**5.6.3** 轨道交通纵长结构的防裂设计，应符合下列要求：

- 1 超过本规程规定的纵长轨道交通结构，进行间接作用效应分析；
- 2 考虑纵长结构混凝土干燥收缩、温度应变等因素导致混凝土开裂风险，应增加纵长结构的刚度，可在混凝土结构间隔 40m 设置主动应力约束构造措施。

**5.6.4** 纵长结构混凝土的收缩应力和温度应力降低和释放设计，应符合下列要求：

- 1 应采用低水化热水泥；
- 2 应采用低收缩率混凝土配合比；
- 3 宜设置后浇带，在带外最后一侧混凝土浇筑 42d 后合拢；
- 4 宜选择在年度低温期间，并且当天最低温度时浇筑后浇带。

**5.6.5** 纵长结构混凝土的收缩应力和温度应力约束与锚定设计，应符合下列要求：

- 1 可提高纵向配筋率，以提高抗收缩应力的能力；
- 2 设置横向圈梁，可采用暗梁形式，梁的箍筋宜按照加强配筋布置；横向圈梁的间距宜为 8m~12m；
- 3 圈梁与周边连续墙、底板基岩可采用钢筋连接和锚固，提高结构抗温度应力的能力。

## 5.7 构造设计

**5.7.1** 轨道交通结构中土壤或水接触，且起到隔水、阻水、防水作用的混凝土构件应采用防水混凝土。

**5.7.2** 混凝土纵向结构纵向施工缝间距宜为 8m~12m。

**5.7.3** 环向施工缝的设置应满足以下要求：

- 1 宜布置在纵向柱距 1/4~1/3 跨附近；
- 2 宜布置在结构受剪力较小且便于施工的部位；
- 3 应避开通风道、楼梯孔，以保证扶（楼）梯梁的刚度；
- 4 施工缝应根据施工组织安排、施工段等情况而定。

**5.7.4** 常规车站主体结构底板和顶板不设纵向施工缝，侧墙水平施工缝根据施工要求布置，车站每侧可设置 2~3 条施工缝，应留在距离板面 300mm~500mm 处，不得留在剪力、弯矩最大处或板与墙交接处。

**5.7.5** 轨道交通车站主体结构采用跳仓法施工时，跳仓的最大分段长度不宜大于 12m，跳仓间隔施工时间不宜小于 7d，跳仓接缝处宜按施工缝的要求设置和处理。

**5.7.6** 施工缝构造设计应符合下列要求：

- 1 施工缝宜设置钢板止水带，钢板止水带大样图见图 5.7.6；
- 2 施工缝应设置对拉钢筋，提高新旧混凝土抗裂能力。

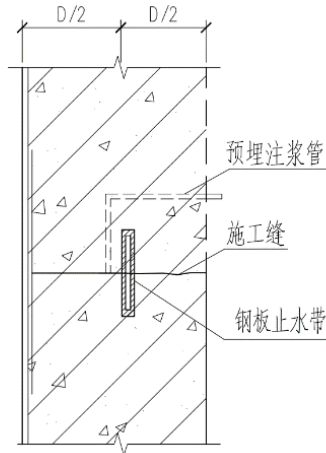


图5.7.6 施工缝钢板止水带大样图

5.7.7 地下车站混凝土结构设置后浇带或膨胀加强带应符合下列要求：

- 1 后浇带或膨胀加强带应设在因收缩变形或温度影响可能引起应力集中、结构构件产生裂缝可能性较大的部位；
- 2 后浇带或膨胀加强带的最大间距限值符合下表 5.7.7 要求。

表 5.7.7 后浇带或膨胀加强带最大间距限值 (m)

项目	带外混凝土类别	桩基础	筏形基础		
			岩石	碎石土、砂土	粉土、黏性土
后浇带	普通混凝土	30	30	35	40
	补偿收缩混凝土	40	40	55	60
膨胀加强带	补偿收缩混凝土	40	40	50	55

注：1 钢纤维混凝土最大间距限值可按补偿收缩混凝土的要求采用；

2 合成纤维混凝土最大间距限值可按普通混凝土的要求采用；当仅采用预应力混凝土且预应力在后浇带和膨胀加强带封闭后建立时，最大间距限值可按普通混凝土的要求采用。

5.7.8 地下车站结构变形缝的设置应符合下列规定：

- 1 车站主体不宜设置变形缝，当车站纵向较长时，应计算温度变化和混凝土收缩及徐变对结构纵向变形的影响；
- 2 设置变形缝时，应采取可靠措施，确保变形缝两边结构不产生影响行车安全和正常使用的沉降差；
- 3 变形缝应避免让楼板开大孔、侧墙通道口、风道口、电扶梯基坑等处，宜避开机电设备集中区域、信号及道岔区等；
- 4 在车站主体结构出入口通道、风道等附属结构的结合部位宜设置变形缝；否则应采取技术措施，确保主附结构在温度与收缩应力作用下同步变形。

5.7.9 后浇带的构造应符合下列要求：

- 1 后浇带的宽度不宜小于 1200mm；
- 2 后浇带应沿地下结构的底板、楼板、墙体连续封闭设置；
- 3 后浇带可做成台阶型或 T 型缝，结构受力钢筋可直通或截断后搭接；
- 4 后浇带宜设在距支座 1/3 净跨处或受力和变形较小处；
- 5 后浇带混凝土应在两侧混凝土龄期达带外最后一侧混凝土浇筑后 42d 以上浇筑，当带外采用补偿收缩混凝土时，龄期可减少，但不宜少于 28d；
- 6 后浇带混凝土的养护时间不得少于 28d。

5.7.10 变形缝构造设计应符合下列要求：

1 变形缝应设置两道不同防水技术特点的止水带，宜采用一道中埋式止水带和一道后埋式止水带；

2 变形缝应具有可靠性、耐久性、可检测和可修复性能；

3 变形缝止水板的选择应满足工艺简捷、有效，质量可靠，并保证在三维节点处的连接质量。

**5.7.11** 明挖车站和区间顶板回填在防水层施工完成后，宜回填 800mm 厚流态固化土，流态固化土强度宜为0.3MPa~0.5Mpa。

## 6 预拌混凝土制备和运输

### 6.1 一般规定

**6.1.1** 混凝土必须采用搅拌站生产提供的预拌混凝土。混凝土应符合现行国家标准《预拌混凝土》GB/T 14902 的规定，其质量应符合现行国家标准《混凝土质量控制标准》GB 50164 的规定，且应满足轨道交通混凝土抗裂性能指标，并应符合下列规定：

- 1 生产、计量和检验设备应符合现行国家标准的有关规定，并应定期检定、校准；
- 2 现有混凝土搅拌站宜设置轨道交通生产专线；
- 3 有条件时，应设立轨道交通混凝土生产专线。

**6.1.2** 搅拌站应设置混凝土出槽测温装置，用于监控轨道交通防渗漏混凝土出槽后的温度，以便判定是否对原材料的温度采取降温措施。预拌混凝土搅拌运输车应采取隔热措施。

**6.1.3** 预拌混凝土的原材料应与送检和配合比设计的原材料相符，如果原材料发生变化，应重新送检，并调整混凝土配合比设计。

### 6.2 混凝土配合比设计

**6.2.1** 在满足混凝土强度的基本条件下，混凝土配合比设计的技术路线应满足抗裂性和耐久性要求。

**6.2.2** 混凝土配合比设计应遵守下列原则：

- 1 满足现行行业标准《普通混凝土配合比设计规定》JGJ 55 的规定；
- 2 满足设计强度要求、抗渗性、耐久性等技术指标和施工要求。

**6.2.3** 混凝土配合比设计应符合下列规定：

- 1 水泥用量不宜少于  $250\text{kg}/\text{m}^3$ ，也不宜大于  $320\text{kg}/\text{m}^3$ ；
  - 2 用水量不宜大于  $180\text{kg}/\text{m}^3$ ，水胶比不宜大于 0.45；
  - 3 砂率宜为 35%~45%；
  - 4 对于普通混凝土粉煤灰掺量宜为 15%~30%，对于预应力混凝土不得超过 25%；矿渣粉掺量宜为 0~8%，不得大于 10%；
  - 5 合成纤维的掺量宜为  $0.5\text{kg}/\text{m}^3$ ~ $1.0\text{kg}/\text{m}^3$ ；
  - 6 钢纤维混凝土必须符合现行行业标准《钢纤维混凝土》JC/T 3064 的要求，钢纤维的体积率掺量宜为 0.4%~0.8%；
  - 7 采用预应力混凝土时，应符合现行国家标准《混凝土结构工程施工质量验收规范》GB 50204 中有关预应力分项工程的要求；
  - 8 掺入引气剂时，混凝土含气量应控制在 3%~5%；
  - 9 为延缓混凝土拌合物的初凝时间，宜选用缓凝型泵送剂；
  - 10 混凝土拌合物入泵坍落度宜控制在  $(160\pm 20)\text{mm}$ ；
  - 11 混凝土的初凝时间不宜小于 10h，高温季节（环境温度在  $28^\circ\text{C}$  及以上）时，不宜小于 4h，冬期施工时不宜大于 7h。
- 6.2.4** 混凝土的设计配合比应通过试验确定，试配时抗渗等级比设计要求应提高一级，耐久性指标满足设计和《混凝土结构耐久性设计规范》GB/T 50476 要求。

**6.2.5** 大体积混凝土的抗裂性、泌水率、收缩率和绝热温升应满足施工要求。大体积混凝土应经过配合比优化设计，选择收缩率低、绝热温升较低及抗裂性能好的混凝土配合比。

### **6.3 混凝土制备**

**6.3.1** 混凝土搅拌站计量装置应定期进行标定，保持误差在容许范围之内。

**6.3.3** 混凝土制备时，掺合料和外加剂应与混凝土其他原材料一起投入搅拌机中，搅拌均匀；合成纤维混凝土应延长 20s~40s；钢纤维混凝土应延长 1min~2min。

**6.3.4** 混凝土出槽温度应测量并记录，每一班不应少于两次，应检查原材料遮阳、降温措施；当出槽温度明显高于环境温度时，应停止生产制备，采取有效的措施，降低原材料温度后，重新生产。

**6.3.5** 混凝土的坍落度应在搅拌站和浇筑地点分别取样检测，每一个工作班不应少于两次检测。坍落度损失应符合设计要求。检测坍落度的同时，应观察混凝土拌合物的粘聚性和保水性，不应有泌水、离析分层现象出现。

### **6.4 混凝土运输**

**6.4.1** 装料前，应将混凝土车筒内残余混凝土及积水排净；筒内壁应光滑平顺，不漏浆；混凝土筒外应涂刷隔热材料，以减少运输过程中日晒造成的混凝土温升。

**6.4.2** 运输车应设明显标志，标明该车混凝土的工程名称、强度等级等；

**6.4.3** 混凝土出厂时，应持有混凝土公司的发货单。发货单应标明需方、供方，工程名称，混凝土强度等级，供货日期，运输车号，供货数量，发车时间，入泵时间，供需双方签名。

**6.4.4** 混凝土运输时拌合物应保持均匀性，不应产生分层、离析现象，应避免合成纤维混凝土拌合物成团；运输频率应保证混凝土施工的连续性。

**6.4.5** 混凝土拌合物从装料、运输、卸料泵送、浇筑完毕的延续时间，不宜超过 2h。

### **6.5 温控要求**

**6.5.1** 在高温季节（环境温度达到 28℃及以上）施工时，混凝土拌合物在制备、运输、等待浇筑阶段升温明显，施工应安排在夜间进行。

**6.5.2** 当出槽温度不大于环境温度 3℃时，可以正常生产；当出槽温度不大于环境温度 5℃时，应检测原材料降温措施的有效性，加大降温力度；当出槽温度大于环境温度 5℃时，应停止生产制备，待原材料采取有效的措施，能降低出槽温度后，重新生产。

**6.5.3** 当入模温度不大于环境温度 5℃时，可以正常浇筑混凝土作业；当入模温度大于环境温度 5℃且小于等于 8℃时，应检查混凝土运输泵车隔热降温措施的有效性，加大降温力度；缩短出槽到入模时间；当入模温度大于环境温度 8℃时，应停止混凝土制备运输供应，检测入模温度过高的原因，采取系列措施，将入模温度控制在小于环境温度 8℃，重新供应。

### **6.6 现场交验**

**6.6.1** 混凝土拌合物运输至浇筑地点，其坍落度应符合施工要求，其入模温度符合 6.5.3 要求。

**6.6.2** 预拌混凝土交货检验的混凝土试件制作，均应在交货地点由施工单位具有相应资格的技术人员和供货单位的相关人员共同进行，并应由具有相应资格的工程监理人员或业主代表见证送检。



**6.6.3** 混凝土的标准养护试件成型后，宜立即送标准养护室，拆模后 12h 内应送到指定的试验室按规定进行标准养护。

**6.6.4** 需要进行混凝土抗裂性、泌水率、收缩率和分层度试验的拌合物，由试验室人员到现场取样，送回试验室制作检测样品，并开展相应的试验和检测。

## 7 混凝土施工

### 7.1 一般规定

**7.1.1** 混凝土结构的施工除应按本章规定执行外，尚应按现行国家标准《大体积混凝土施工标准》GB 50496 的规定执行。

**7.1.2** 混凝土结构工程施工前，施工方应编制大体积混凝土结构的施工专项方案。施工专项方案应通过监理和建设单位组织设计、施工、材料和检测方面的专家评审。

**7.1.3** 侧墙和底板、中板、顶板应分开浇筑，保证侧墙的施工和养护质量。

### 7.2 技术准备

**7.2.1** 混凝土施工前，应对混凝土浇筑体的温度、温度应力及收缩应力进行试算，并确定混凝土浇筑体的温升峰值，里表温差及降温速率的控制指标，制定相应的温控技术措施。

**7.2.2** 施工单位应向商品混凝土搅拌站做好技术交底，并派人进站对原材料和混凝土生产和运输进行全过程监督。进入施工现场的混凝土性能应符合设计要求和专项要求，经检测合格后方可用于浇筑施工。

**7.2.3** 混凝土试件应在浇筑地点随机取样制备，混凝土取样应按现行国家标准《混凝土结构工程施工质量验收规范》GB 50204 的规定执行。留置组数可根据实际需求适当增加。

**7.2.4** 首件验收应符合下列规定：

1 施工单位宜根据工程项目特点制定《首件（样板）验收工作方案》；

2 首件（样板）工程应先由施工单位进行自检，自检合格后报监理单位预验收，监理单位预验收合格后，再组织验收。

**7.2.5** 混凝土拌合物温度控制指标应符合下列规定：

1 混凝土浇筑入模温度应按 6.5.3 要求执行；

2 混凝土浇筑体最高温度不应大于 80℃；

3 浇筑混凝土后 7d 内，混凝土里表温差不应大于 20℃，叠合式结构混凝土里表温差不大于 15℃，日降温速率不应大于 1.5℃，混凝土表面与环境温差不应大于 15℃；

4 浇筑混凝土 7d 后，混凝土里表温差不应大于 25℃，日降温速率不应大于 2℃，混凝土表面与环境温差不大于 20℃；

5 拆除保温覆盖时混凝土表面与环境温差不宜大于 20℃。

### 7.3 模板工程

**7.3.1** 模板及支架应进行设计，并应符合下列要求：

1 模板及支架的形式和构造应根据工程结构形式、荷载大小、地基土类别、施工设备和材料供应等条件进行设计。

2 模板及支架应具有足够的承载力和刚度，并应保证其整体稳固性。

3 模板及支架设计应包括下列内容：

1) 模板及支架的选型及构造设计；

2) 模板及支架上的荷载及其效应计算；

3) 模板及支架的承载力、刚度验算；

- 4) 模板及支架的抗倾覆验算;
  - 5) 绘制模板及支架施工图。
- 4 模板及支架的设计应符合下列规定:
- 1) 模板及支架的结构设计宜采用以分项系数表达的极限状态设计方法;
  - 2) 模板及支架的结构分析中所采用的计算假定和分析模型, 应有理论或试验依据, 或经工程验证可行;
  - 3) 模板及支架应根据施工过程中各种受力工况进行结构分析, 并确定其最不利的作用效应组合;
  - 4) 承载力计算应采用荷载基本组合方法; 变形验算可采用永久荷载标准值。
- 7.3.2 模板及支架材料应符合下列要求:
- 1 模板及支架材料的技术指标应符合国家现行有关标准的规定;
  - 2 模板及支架宜选用轻质、高强、耐用材料, 连接件宜选用标准、定型产品;
  - 3 接触混凝土的模板表面应平整并应具有良好的耐磨性和硬度, 清水混凝土模板的面板材料应能保证脱模后所需的饰面效果;
  - 4 脱模剂应能有效减小混凝土与模板间的吸附力, 并应有一定的成膜强度, 且不应影响脱模后混凝土表面的后期装饰。
- 7.3.3 模板及支架制作与安装应符合下列要求:
- 1 模板应按图加工、制作, 通用性强的模板宜制作成定型模板;
  - 2 模板面板背楞的截面高度宜统一, 模板制作与安装时, 面板拼缝应严密, 有防水要求的墙体, 其模板对拉螺栓中部应设止水片, 止水片应与对拉螺栓环焊;
  - 3 与通用钢管支架匹配的专用支架, 应按图加工、制作, 搁置于支架顶端可调托座上的主梁, 可采用木方、木工字梁或截面对称的型钢制作;
  - 4 支架立柱和竖向模板安装在土层上时应设置具有足够强度和支撑面积的垫板, 土层应坚实并应有排水措施, 对软土地基, 必要时可采用堆载预压的方法调整模板面板安装高度;
  - 5 模板安装位置应定位准确。竖向构件的模板及支架应采取竖向模板抗侧移、抗浮和抗倾覆措施。水平构件的模板及支架应采取有效拉结措施。对承受较大风荷载的模板应采取防风措施。
- 7.3.4 模板的拆除与维护应符合下列要求:
- 1 模板及支架拆除与维护, 应符合《混凝土结构工程施工规范》GB 50666 相关规定;
  - 2 对后浇带或跳仓法留置的竖向施工缝, 宜采用钢板网、铁丝网或快易收口网等材料支挡; 后浇带竖向支架系统宜与其他部位分开;
  - 3 混凝土拆模时强度应满足混凝土结构的强度要求; 底板结构和竖向结构的拆模时间应根据养护方案和温控要求确定;
  - 4 混凝土拆模后, 应采取预防寒流袭击、突然降温和剧烈干燥等养护措施。

## 7.4 混凝土浇筑

- 7.4.1 混凝土拌合物宜在同一预拌混凝土生产厂订购, 并对所用原材料、配合比、计量、拌制、运输及泵送等生产环节进行监控。必须根据混凝土发货单上的混凝土品种及使用部位, 正确浇筑到规定的部位, 严禁错运错用。
- 7.4.2 混凝土输送时应根据工程所处环境条件采取保温、隔热、防雨等措施。
- 7.4.3 混凝土浇筑应符合下列规定:

1 在计划浇筑区段内应连续浇筑，不得中断；大面积混凝土和超长结构宜采用跳仓施工法，相邻段混凝土浇筑间隔时间不应小于 7d，以减少混凝土的收缩开裂；

2 混凝土浇筑宜阶梯式分层推进，浇筑间断时间不得超过上一层混凝土初凝时间；每次浇筑层厚度应符合表 7.4.3-1 的要求；

表 7.4.3-1 每次浇筑层厚度

振捣混凝土的方法	浇筑层厚度
插入式振捣	振捣器作用部分长度的 1.25 倍
表面振动	200mm

3 混凝土振捣应确保混凝土密实、均匀。可采用插入式振捣、表面振动等方法，必要时可辅助人工振捣；

4 振动棒应垂直于浇筑面，快插慢拔均匀振捣，不应漏振、欠振、过振。振捣时间宜为 10s~30s，使混凝土表面无明显塌陷、有水泥浆出现、不再冒气泡，可结束该部位振捣；

5 混凝土初凝前，宜对混凝土裸露表面进行抹面处理；混凝土终凝前，应采用抹面机械或人工多次抹压；

6 柱、墙模板内混凝土浇筑倾落高度应符合表 7.4.3-2 的规定；当不能满足表 7.4.3-2 的要求时，应加设串筒、溜管、溜槽或振动溜管等装置，同时采取有效的振捣措施；

表 7.4.3-2 柱、墙模板内混凝土浇筑倾落高度限值

条件	浇筑倾落高度限值 (m)
粗骨料粒径>25mm	≤3
粗骨料粒径≤25mm	≤6

注：当有可靠措施保证混凝土不产生离析时，混凝土倾落高度可不受本表限制。

7 除水下混凝土外，严禁带水进行混凝土浇筑，保证混凝土质量；

8 大体积混凝土施工时应填写“大体积混凝土控制记录表”及“混凝土测温记录表”并应符合附录 C 的规定；

9 地下结构顶板或中板应与其下的墙、柱混凝土分开浇筑，或依据裂缝控制计算获得优化浇筑顺序。

#### 7.4.4 墙、柱混凝土的浇筑应符合下列要求：

1 水平施工缝及其止水细部构造应按设计要求处理；

2 水平施工缝以下部分墙应与底板、中板一同浇筑；

3 水平施工缝以上部分墙体应在浇筑混凝土前，应将其表面浮浆和杂物清除，然后铺设净浆或涂刷混凝土界面处理剂、水泥基渗透结晶型防水涂料等材料，再浇筑 30mm~50mm 厚 1:1 水泥砂浆，并应及时浇筑混凝土；

4 对柱浇筑高度每段不宜大于 3.5m，对墙浇筑高度每段不宜大于 3.0m。

### 7.5 混凝土养护

7.5.1 混凝土应进行保温保湿养护，在混凝土浇筑完毕后，在初凝前宜立即进行喷雾或覆盖养护。

7.5.2 养护持续时间不得少于 14d，应有定期检查混凝土表面养护情况，保持混凝土表面湿润。

7.5.3 混凝土保温保湿材料可采用塑料薄膜、阻燃保温被等，主体结构浇注体表面保温层厚度的计算详见附录 A。

**7.5.4** 大体积混凝土保温养护过程中，应专人负责保温养护工作，对混凝土浇筑体的里表温差和降温速率进行现场监测，同时应做好测试记录，测试记录应符合附录 C 的规定当实测结果不满足温控指标的要求时，应及时调整保温养护措施。

**7.5.5** 采用覆盖养护时，应及时覆盖保温层。

**7.5.6** 保温覆盖层的拆除应分层逐步进行，当混凝土的表面温度与环境最大温差小于 20℃时，且养护期满后，方可全部拆除。

**7.5.7** 当采用喷涂养护剂养护时，应在混凝土终凝或拆模后在裸露表面喷涂覆盖致密的养护剂进行养护；养护剂应均匀喷涂在结构构件表面，不得漏喷；养护剂应具有可靠的保湿效果，保湿效果应通过现场试验检验，养护剂使用方法应符合产品说明书的有关要求。

**7.5.8** 墙体厚度较小的竖向结构可采用带模养护，但外墙需要保温时，不应采用带模养护

**7.5.9** 抗裂混凝土拆模后不应采用冷水直接淋水养护，宜涂刷养护剂养护或采用高于混凝土表面温度的温水养护。

**7.5.10** 在高温季节施工时期（环境温度不小于 28℃），当结构厚度大于 1m 时，应布置冷水管降温系统，以降低浇筑体中心最高温度、减小里表温差及日降温速率，同时应符合下列规定：

1 轨道交通混凝土结构当厚度大于 1m 时，宜采用单层冷水管降温布置；当厚度大于 1.5m 时，宜采用双层冷水管布置；厚度大于 2m 时，应根据热工和降温要求计算后布置；

2 施工前应编制冷水管降温专项方案，内容不限于冷水管的布置、管径、单系统长度、冷水池容量、进水水温、水泵功率、控制系统等；通水时间和停止时间应根据测温情况确定；

3 冷水管应采用导热性能好的材料，宜采用蛇形布置，单段冷水管长度不宜超过 100m；超过 100m 时宜分段设置进出水口，并配置水泵；

4 在现场应设置蓄水池，应采取措施控制进出水温差宜在 6℃~10℃；

5 混凝土入模后应开始通水降温，每 2h 测温一次，在混凝土温度达到峰值点并开始下降后（温降超过 1℃），应立即停止通水；

6 当基于实测温度应变结果判断混凝土结构处于较大开裂风险区间时，应对上述措施进行实时调整。

**7.5.11** 混凝土温控措施应符合下列规定：

1 升温阶段应适当散热，降低温升峰值，当升温速率减缓时，应及时增加保温措施，避免表面温度快速下降；

2 在降温阶段，应根据温度监测结果调整保温层厚度，但应避免表面温度快速下降。

## 7.6 特殊部位施工

**7.6.1** 施工缝和后浇带的留设位置应在混凝土浇筑之前确定，施工缝和后浇带宜留设在结构受剪力较小且便于施工的位置，受力复杂的结构构件或有防水抗渗要求的结构构件，施工缝留设位置应进行专门的设计。

**7.6.2** 垂直施工缝和后浇带的留设位置应符合下列规定：

1 有主次梁的楼板施工缝应留设在次梁跨度中间的 1/3 范围内；

2 单向板施工缝应留设在平行于板短边的任何位置；

3 楼梯梯段施工缝宜设置在梯段板跨度端部的 1/3 范围内；

4 墙的施工缝宜设置在门洞口过梁跨中 1/3 范围内，也可留设在纵横交接处；

5 后浇带留设位置应符合设计要求；

6 特殊结构部位留设垂直施工缝应征得设计单位同意。

- 7.6.3** 施工缝、后浇带留设界面应垂直于结构构件和纵向受力钢筋。结构构件厚度或高度较大时，施工缝或后浇带界面宜采用专用材料封挡。
- 7.6.4** 混凝土浇筑过程中，因特殊原因需临时设置施工缝时，施工缝留设应规整，并宜垂直于构件表面，必要时可采取增加插筋、事后修凿等技术措施。
- 7.6.5** 施工缝和后浇带在新旧混凝土连接应布置拉结筋。
- 7.6.6** 后浇带施工应符合下列规定：
- 1 后浇带设置应由设计确定，并应满足第五章构造设计要求；
  - 2 后浇带混凝土浇筑应在两侧带外混凝土最后一侧浇筑，且在不应少于 42d 后进行；
  - 3 后浇带构造型式宜用 T 字形或 L 字形，以提高新旧混凝土的拉结能力。
- 7.6.7** 逆作法墙体浇筑应符合下列规定：
- 1 每块大模板（宽 2.3m）应设置两个浇注口，浇注口位置统一，每个浇注口间距不宜大于 1.2m，采用插入式振捣器进行振捣。浇注口处宜增加喇叭口，伸出模板不宜小于 300mm，宽不宜小于 220mm，上口高于混凝土面不宜小于 100mm；
  - 2 应分别在最上及最下两排背楞间设置附着式振捣器，每块钢模板上可设置 2 台，相邻间距不宜大于 1200mm；
  - 3 浇筑侧墙时需要在侧墙上部施工缝位置应设置注浆管和排气管，注浆及排气管安装,详见附录 D。
- 7.6.8** 当基底为基岩时，宜在底板与混凝土垫层间增加滑移层；下翻梁宜在梁侧增加柔性缓冲层。

## 8 混凝土检测与监测

### 8.1 一般规定

**8.1.1** 预拌混凝土运送到现场交货时，除了检查拌合物的温度和流动性、保水性、粘聚性外，还应制作预拌混凝土的立方体抗压强度试件，并同时制作与抗压强度试验龄期相对应的抗渗性能用试件或其他耐久性能用试件。

**8.1.2** 大体积混凝土应布置测温系统，进行全自动测温，以提供调整养护措施依据。

**8.1.3** 采用冷水管冷却降温系统时，应监测进水温度和出水温度。

**8.1.4** 应按照设计要求，对特别构件或部位进行应变监测。

**8.1.5** 对裂缝进行注浆修复后，应对注浆质量进行检测，并应符合下列规定：

- 1 质量验收最低标准为裂缝发生部位结构设计要求和国家、行业相关验收标准的规定；
- 2 轨道交通钢筋混凝土结构裂缝修补完成后，应观察 14d 以上，待裂缝修补质量稳定后再进行验收；
- 3 现场验收应满足设计水位条件下结构防渗漏能力，现场验收方法宜为通过工程实体防水检测，具体方法可参见第9章。

### 8.2 混凝土现场取样

**8.2.1** 同一组混凝土拌合物的取样，应在同一盘混凝土或同一车混凝土中取样，并应符合以下要求：

- 1 取样量应多于试验所需量的 1.5 倍，且不宜小于 20L；
- 2 混凝土拌合物的取样应具有代表性，宜采用多次采样的方法，宜在同一盘混凝土或同一车混凝土中的 1/4 处、1/2 处和 3/4 处分别取样，并搅拌均匀；
- 3 第一次取样和最后一次取样的时间间隔不宜超过 15min；
- 4 宜在取样后 5min 内开始各项性能试验。

**8.2.2** 取样应记录下列内容并写入试验或检测报告：

- 1 取样日期、时间；
- 2 取样人；
- 3 工程名称；
- 4 结构部位；
- 5 混凝土标记；
- 6 取样方法、试样编号、试样数量；
- 7 环境温度及取样的天气情况及取样混凝土的温度等。

**8.2.3** 试件留置应符合下列要求：

- 1 对混凝土强度试件，同一工程、同一配合比的混凝土，每 100m<sup>3</sup> 留置抗压试件不应少于 1 组；连续浇筑超过 1000m<sup>3</sup> 时，每 200m<sup>3</sup> 留置抗压试件不应少于 1 组；
- 2 对混凝土抗渗性能试件，同一工程、同一配合比，累计浇筑混凝土每 500m<sup>3</sup> 为一个检验批，同一检验批应至少留置 1 组试件；
- 3 当设计要求时，对混凝土早期抗裂性能试件，同一工程、同一配合比，累计浇筑混凝土每 1000m<sup>3</sup> 为一个检验批，同一检验批应至少留置 1 组试件；

4 当设计要求时，对混凝土抗硫酸盐侵蚀性能、抗氯离子渗透性能、抗碳化性能试件，同一工程、同一配合比，累计浇筑混凝土每 1000m<sup>3</sup> 为一个检验批，同一检验批应至少留置 1 组试件；

5 同一工程、同一配合比应至少做一组混凝土绝热温升试验，当原材料发生变化时，应补充做一组绝热温升试验。

### 8.3 混凝土性能试验

8.3.1 混凝土应进行耐久性能检测，检测项目及指标应符合现行相关规范的要求。

8.3.2 混凝土中的钢筋锈蚀、碳化深度、早期抗裂、收缩率、电通量、RCM 等检测项目，应按现行标准《普通混凝土长期性能和耐久性能试验方法标准》GB/T 50082 的规定执行。

8.3.3 混凝土泌水率检测应按现行国家标准《普通混凝土拌合物性能试验方法标准》GB/T 50800 的规定执行。

8.3.4 混凝土中氯离子含量检测应按现行国家标准《建筑结构检测技术标准》GB/T 50344 的规定执行。

8.3.5 补偿收缩混凝土的限制膨胀率的测定方法，按现行国家标准《混凝土外加剂应用技术规范》GB 50119 的规定进行。

8.3.6 混凝土抗压强度的现场检测宜采用回弹法、超声-回弹综合法等间接法进行，必要时可采用钻芯法检测。在钻取混凝土芯样时应选择受力较小且混凝土强度质量具有代表性的部位进行检测。混凝土抗压强度现场检测应按现行国家标准《混凝土结构现场检测技术标准》GB/T 50784 的规定执行。

8.3.7 混凝土匀质性评价的采样和计算方法按附录 E 的有关规定进行。

### 8.4 混凝土结构温度检测与监测

8.4.1 大体积混凝土施工前，应做好各项施工前准备工作，掌握近期气象情况；必要时，应增添相应的技术措施，在冬期施工时，尚应符合国家现行有关混凝土冬期施工的标准。

8.4.2 温度监测频率应符合下列要求：

1 入模温度的测量，每台班不应少于 2 次；

2 大体积混凝土浇筑体里表温差、降温速率及环境温度及温度应变的测试，自混凝土浇筑始至撤保温层后为止。测温时间间隔应在混凝土浇筑后 6h 开始，第一、二天间隔应为 2h、第三天间隔应为 3h，第四、五天间隔应为 4h，第六、七天间隔应为 5h，若温度变化稳定，可适当降低测温频率。

8.4.3 大体积混凝土浇筑体内监测点布置，应反映混凝土浇筑体内最高温升、里表温差、降温速率及环境温度，可采用下列布置方式：

1 测区可选混凝土浇筑体平面对称轴线的半条轴线，在测试区内监测点按平面分层布置，测温点宜布置在混凝土的边缘与中间等有代表性的部位；

2 在测试区内，监测点的位置与数量可根据混凝土浇筑体内温度场分布情况及温控的要求确定；

3 在每条测试轴线上，监测点位不宜少于 4 处，应根据结构的几何尺寸布置；

4 沿混凝土浇筑体厚度方向，必须布置外面、底面和中间温度测点，其余测点宜按测点间距不大于 500mm；

5 保温养护效果及环境温度监测点数量应根据具体需要确定；



- 6 混凝土浇筑体的外表温度，宜为混凝土外表以内 50mm 处的温度；
  - 7 混凝土浇筑体底面的温度，宜为混凝土浇筑体底面上 50mm 处的温度；
  - 8 监测混凝土温度的同时，应监测大气温度。
- 8.4.4** 测试元件品质要求应符合下列要求：
- 1 测温元件的测温误差不应大于 0.3℃（25℃环境下）；
  - 2 测试范围应为大于-30℃，且不大于 120℃；
  - 3 测试元件绝缘电阻应大于 500MΩ；
  - 4 宜采用自动化监测设备。
- 8.4.5** 温度测试元件的安装及保护应符合下列要求：
- 1 测试元件必须具备在水下 1m 处浸泡 24h 不损坏的性能；
  - 2 测试元件固定应牢固，并应与结构钢筋及固定架金属体隔离；
  - 3 测试元件的引出线宜集中布置，并走线方向予以标识并加以保护；
  - 4 测试元件周围应采取保护措施，浇筑时不得直接冲击和触及测试元件及其引出线。
- 8.4.6** 应及时分析监测数据，测试过程中宜描绘各点温度变化曲线和断面温度分布曲线。发现监测结果异常时应及时预警，并采取相应的措施。

## **8.5 混凝土结构应变检测与监测**

- 8.5.1** 应变测试方案应根据设计要求具体制定，测试仪器和元件应经过检测、校核，应变测试元件品质要求如下：
- 1 应变测试元件测试分辨率不应大于 5με；
  - 2 应变测试范围应满足-1000με~1000με 要求；
  - 3 测试元件绝缘电阻应大于 500MΩ；
  - 4 宜采用自动化监测设备。

## 9 工程实体防水质量检测

### 9.1 一般规定

**9.1.1** 轨道交通工程完工后，应按《地下防水工程质量验收规范》GB 50208 进行工程实体防水质量检测，并进行专项质量验收，防水质量专项验收评定合格后，才组织工程竣工验收。

**9.1.2** 工程实体防水验收范围：地下建筑应含各种工艺的地下车站、各种工法的区间、物业开发地下室、连接通道、变形缝、进出管线地下外墙等；地面建筑应含车辆段大平台变形缝等。

**9.1.3** 地下建筑主体结构、变形缝防水宜采用蓄水法、观察法和负压法进行检测。检测方法应考虑工程结构承受设计最高水位水压作用下的抗渗能力。

**9.1.4** 检测方法与检测设备应可靠、有效，检测方案可行。

**9.1.5** 工程项目应实行自检和业主抽检制度，工程实施完成后，施工单位应进行自检，并填写检测记录表。自检过程中如发现渗漏水部位，应及时进行治理并复检，复检合格后，报业主委托第三方专业机构抽检；质量结果评定应以第三方抽检评定为准。

### 9.2 防水检测

**9.2.1** 蓄水法检测应符合下列要求：

1 主体结构混凝土结构完成封顶具备回填土条件时，可在结构顶板上砌筑水池蓄水，也可在回填土后检测；

2 出入口变形缝处完成结构和止水带施工具备回填土条件时，可在回填完成后砌筑水池蓄水；

3 蓄水水位不高于设计最高水位高程，并不低于完工后永久地面标高；

4 对于地下结构和变形缝，回填土前蓄水检测时间不少于 2d，回填土后蓄水检测时间不少于 7d。

**9.2.2** 负压法检测应符合下列要求：

1 负压法防水检测应在地下车站和区间结构完成后进行；明挖法施工的车站和区间应在完工回填土后进行；

2 检测过程中负压不应小于 0.7 个大气压；

3 负压法检测时间不应小于 15min。

**9.2.3** 观察法检测应符合下列要求：

1 观察法防水检测应在地下车站和区间结构完成后进行；明挖法施工的车站和区间应在回填土后进行；

2 检测人员应对同一单位工程观察 3 次；

3 检测人员观察同一观察点间隔时间 14d 以上。

### 9.3 质量评定

**9.3.1** 当现场渗漏状况符合下列规定时，可判定为检测合格：

1 地下车站合格判定标准应符合下列规定：

1) 不能有渗漏水，明水；

- 2) 不能有湿渍;
  - 2 区间及风道合格判定标准应符合下列规定:
    - 1) 不能有渗漏水, 明水;
    - 2) 总湿渍面积不应大于总防水面积的 2/1000;
    - 3) 任意 100m<sup>2</sup> 防水面积上的湿渍不超过 3 处, 单个湿渍的最大面积不大于 0.2m<sup>2</sup>; 其中, 隧道工程平均渗水量不大于 0.05L/ (m<sup>2</sup>.d), 任意 100m<sup>2</sup> 防水面积上的渗水量不大于 0.15L/ (m<sup>2</sup>.d);
  - 3 变形缝合格判定标准应符合下列规定:
    - 1) 不能有渗漏水、明水;
    - 2) 不能有湿渍。
- 9.3.2 检测抽样应符合下列要求:**
- 1 车站迎水面应为一组 3 处/1000m<sup>2</sup>;
  - 2 地下区间纵长方向应为一组 3 处/100m;
  - 3 地下通道应为一组 3 处/个;
  - 4 轨道交通车站主体与出入口通道的全部变形缝;
  - 5 车辆段大平台变形缝在一类设备房上应按100%检测, 在二类设备房及办公用房上应按10%检测。

## 9.4 检测报告

- 9.4.1 蓄水法、负压法、观察法应当出具检测报告, 并汇总为防水工程专项检测报告
- 9.4.2 检测报告应包含以下信息:
  - 1 检测依据;
  - 2 委托单位、工程名称、工程地点、检测对象;
  - 3 检测用的主要仪器设备或工具;
  - 4 检测结果;
  - 5 检测人员和检测日期。
- 9.4.3 轨道交通工程渗漏水检测记录宜符合附录F的规定。

## 10 安全与环境保护

**10.0.1** 混凝土工程施工的安全技术必须遵守国家和地方现行的建筑施工安全技术规定。对施工人员上岗前应进行三级安全教育和安全技术交底。

**10.0.2** 高度、跨度、施工荷载达到危大工程标准的模板工程应编制专项施工方案，并组织专家评审，其方案编制、修改、审批和现场的施工管理应符合现有国家法律法规的相关规定。

**10.0.3** 混凝土工程施工现场应安装充足的照明灯具；用于混凝土工程施工的各类施工机械应按要求进行施工机具验收，合格后方可使用，施工临时用电应符合《施工现场临时用电安全技术规范》JGJ 46的相关规定。

**10.0.4** 混凝土浇筑的施工作业面应设置合格的临边防护设施，以保证施工人员安全。楼面和脚手架上的各种施工荷载，不得超过其容许荷载。

**10.0.5** 建筑工程设置在有地下腐蚀介质的地层中时，施工单位应保证工程结构混凝土的施工质量，确保结构耐久性要求，保障营运安全。缺陷修复详见附录G。

**10.0.6** 现场作业用电必须符合现行国家标准《建设工程施工现场供用电安全规范》GB 50194的有关规定。

**10.0.7** 施工过程中，应采取防尘、降尘措施。施工现场的主要道路，宜进行硬化处理或采取其他扬尘控制措施。可能造成扬尘的露天堆储材料，宜采取扬尘控制措施。

**10.0.8** 施工过程中，应对材料搬运、施工设备和机具作业等采取可靠的降低噪声措施。施工作业在施工场界的噪声级，应符合现行国家标准《建筑施工场界噪声限值》GB 12523的有关规定。

**10.0.9** 施工单位应积极响应绿色建造政策，做好建筑废弃物的减量化和资源化工作，减少建筑工程的碳排放。

**10.0.10** 施工中可能接触有害物质的操作人员应采取有效的防护措施。混凝土外加剂、养护剂的使用，应满足环境保护和人身健康的要求。

**10.0.11** 混凝土浇筑施工时产生的生活垃圾应及时清理，混凝土罐车清洗产生的污水应排放到指定地点的水池，并定期清理，严禁掺入浇筑的混凝土中或排入市政雨污管网。

## 附录 A 大体积混凝土浇筑体表面保温层厚度的计算方法

**A.0.1** 混凝土浇筑体表面保温层厚度可按下式计算：

$$\delta = \frac{0.5h\lambda_i(T_s - T_q)}{\lambda_0(T_{max} - T_b)} \cdot K_b \quad (\text{A.0.1})$$

式中：

- $\delta$ ——混凝土表面的保温层厚度（m）；
- $\lambda_0$ ——混凝土的导热系数[W/（m·K）]，当温度在 0℃~100℃ 范围内时，取 2.94 W/（m·K）；
- $\lambda_i$ ——保温材料的导热系数[W/（m·K）]，可按表 A.0.1-1 取值；
- $T_s$ ——混凝土的线膨胀系数；
- $T_q$ ——混凝土达到最高温度时（浇筑后 3d~5d）的大气平均温度（℃）；
- $T_{max}$ ——混凝土浇筑体内的最高温度（℃）；
- $h$ ——混凝土结构的实际厚度（m）；
- $T_s - T_q$ ——可取 15℃~20℃；
- $T_{max} - T_b$ ——可取 20℃~25℃；
- $K_b$ ——传热系数修正值，取 1.3~2.3，见表 A.0.1-2。

表 A.0.1-1 保温材料的导热系数  $\lambda_i$  [W/（m·K）]

材料名称	导热系数	材料名称	导热系数
水	0.58	塑料布	0.20
土工布	0.04~0.06	麻袋片	0.05~0.12
石棉被	0.16~0.37	矿棉被	0.05~0.14
木模板	0.23	胶合板	0.12~5.0
钢模板	58	挤塑聚苯板（XPS）	0.028~0.034

表 A.0.1-2 传热系数修正值

保温层种类	$K_{b1}$	$K_{b2}$
由易透风材料组成，但在混凝土层面上再铺一层不透风材料	2.0	2.3
在易透风保温材料上铺一层不易透风材料	1.6	1.9
在易透风保温材料上下各铺一层不易透风材料	1.3	1.5
由易透风材料组成（如：油布、帆布、棉麻毡、胶合板）	1.3	1.5

注： $K_b$ 取值规则：为风速不大于 4m/s 时取  $K_{b1}$ ；为风速大于 4m/s 时取  $K_{b2}$

**A.0.2** 多种保温材料组成的保温层总热阻，可按下式计算：

$$R_s = \sum_{i=1}^n \frac{\delta_i}{\lambda_i} + \frac{1}{\beta_\mu} \quad (\text{A. 0. 2})$$

式中:

$R_s$ ——保温层总热阻 ( $\text{m}^2 \cdot \text{K}/\text{W}$ ) ;

$\delta_i$ ——第  $i$  层保温材料厚度 ( $\text{m}$ ) ;

$\lambda_i$ ——第  $i$  层保温材料的导热系数 [ $\text{W}/(\text{m} \cdot \text{K})$ ] ;

$\beta_\mu$ ——固体在空气中的传热系数 [ $\text{W}/(\text{m}^2 \cdot \text{K})$ ] , 可按表 A. 0. 2 取值。

表 A. 0. 2 固体在空气中的传热系数

风速 (m/s)	$\beta_\mu$		风速 (m/s)	$\beta_\mu$	
	光滑表面	粗糙表面		光滑表面	粗糙表面
0	18.4422	21.0350	5.0	90.0360	96.6019
0.5	28.6460	31.3224	6.0	103.1257	110.8622
1.0	35.7134	38.5989	7.0	115.9223	124.7461
2.0	49.3464	52.9429	8.0	128.4261	138.2954
3.0	63.0212	67.4969	9.0	140.5955	151.5521
4.0	76.6124	82.1325	10.0	152.5139	164.9341

A. 0. 3 混凝土表面向保温介质传热的总传热系数 (不考虑保温层的热容量) , 可按下式计算:

$$\beta_s = \frac{1}{R_s} \quad (\text{A. 0. 3})$$

式中:

$\beta_s$ ——总传热系数 [ $\text{W}/(\text{m}^2 \cdot \text{K})$ ] ;

$R_s$ ——保温层总热阻 ( $\text{m}^2 \cdot \text{K}/\text{W}$ ) 。

A. 0. 4 保温层相当于混凝土的虚拟厚度, 可按下式计算:

$$h' = \frac{\lambda_0}{\beta_s} \quad (\text{A. 0. 4})$$

式中:

$h'$ ——混凝土的虚拟厚度 ( $\text{m}$ ) ;

$\beta_s$ ——总传热系数 [ $\text{W}/(\text{m}^2 \cdot \text{K})$ ] ;

$\lambda_0$ ——混凝土的导热系数 [ $\text{W}/(\text{m} \cdot \text{K})$ ] , 可按表 A. 0. 1-1 取值;

## 附录 B 大体积混凝土浇筑施工阶段绝热温升计算方法

**B.0.1** 水泥水化热可按下列式计算：

$$Q_0 = \frac{4}{7/Q_7 - 3/Q_3} \quad (\text{B.0.1})$$

式中：

$Q_3$  ——在龄期 3d 时的累积水化热 (kJ/kg)；

$Q_7$  ——在龄期 7d 时的累积水化热 (kJ/kg)；

$Q_0$  ——水泥水化热总量 (kJ/kg)。

**B.0.2** 凝材料水化热总量应在水泥、掺合料、外加剂用量确定后，根据实际配合比通过试验得出。当无试验数据时，可按下列式计算：

$$Q = kQ_0 \quad (\text{B.0.2})$$

式中：

$Q_0$  ——胶凝材料水化热总量 (kJ/kg)；

$k$  ——不同掺量掺合料水化热调整系数。

**B.0.3** 当采用粉煤灰与矿渣粉双掺时，不同掺量掺合料水化热调整系数可按下列式计算：

$$k = k_1 + k_2 - 1 \quad (\text{B.0.3})$$

式中：

$k_1$  ——粉煤灰掺量对应的水化热调整系数，取值见表 B.0.3；

$k_2$  ——矿渣粉掺量对应的水化热调整系数，取值见表 B.0.3。

表 B.0.3 不同掺量掺合料水化热调整系数

掺量	0	10%	20%	30%	40%	50%
粉煤灰 ( $k_1$ )	1	0.96	0.95	0.93	0.82	0.75
粉煤灰 ( $k_2$ )	1	1	0.93	0.92	0.84	0.79

注：表中掺量为掺合料占总胶凝材料用量的质量百分比。

**B.0.4** 混凝土绝热温升值可按现行行业标准《水工混凝土试验规程》DL/T 5150 中的相关规定通过试验得出。当无试验数据时，混凝土绝热温升值可按下列式计算：

$$T(t) = \frac{WQ}{c\rho} (1 - e^{-mt}) \quad (\text{B.0.4})$$

式中：

- $T(t)$ ——混凝土龄期为  $t$  时的绝热温升 ( $^{\circ}\text{C}$ ) ;
- $W$ ——每立方米混凝土的胶凝材料用量 ( $\text{kg}/\text{m}^3$ ) ;
- $C$ ——混凝土的比热容, 可取  $0.92\sim 1.00[\text{kJ}/(\text{kg}\cdot^{\circ}\text{C})]$  ;
- $\rho$ ——混凝土的质量密度, 可取  $2400\sim 2500(\text{kg}/\text{m}^3)$  ;
- $t$ ——混凝土龄期 ( $\text{d}$ ) ;
- $m$ ——与水泥品种、用量和入模温度等有关的单方胶凝材料对应系数。



## 附录 C 大体积混凝土温度控制及测温记录表

**表 C.0.1 大体积混凝土温度控制记录表**

记录编号

第 页 共 页

工程名称						
建设单位				施工单位		
监理单位				预拌混凝土单位		
工程部位						
混凝土浇筑日期						
入模温度/环境温度/℃ (每台班测量不少于两次)						
台班序号	第 1 次			第 2 次		
	入模温度	环境温度	温差	入模温度	环境温度	温差
台班 1						
台班 2						
.....						
注：1、入模温度大于环境温度 6℃，且不大于 10℃时，应加大降温力度； 2、当入模温度大于环境温度 10℃时，应停止混凝土制备运输供应。						
温度控制指标/℃						
测温控制区_____						
控制温度 日期	最大温升	最大里表温度	最大表面与环境温差	最大日降温 速率		
第 1 天						
第 2 天						
.....						
注：1、混凝土浇筑体在入模温度基础上的温升值不宜大于 50℃； 2、浇筑混凝土后 7d 内：混凝土里表温差不大于 20℃；日降温速率不大于 1.5℃；混凝土表面与环境温差不大于 15℃； 3、浇筑混凝土 7d 后，混凝土里表温差不大于 25℃；日降温速率不大于 2℃；混凝土表面与环境温差不大于 20℃； 4、拆除保温覆盖时混凝土浇筑体表面与大气温差不宜大于 20℃。						

记录人：

审核人：



## 附录D 注浆及排气管安装方法

**D.0.1** 逆作法浇筑侧墙时为避免侧墙上部由于施工做法的限制而无法浇筑密实，需要在侧墙上部施工缝位置设置注浆管和排气管，通过压力注浆方法将注浆填充未填满混凝土的区域。

**D.0.2** 混凝土浇筑到第一止水钢板下边时，加强振捣使混凝土流入围护结构与第一止水钢板之间的密闭空间，并通过排气管将密闭空间内的空气向外排放。

**D.0.3** 混凝土浇筑完成且初凝后，将专业的注浆材料通过压力依次注入注浆盒、第五圆管、第二弯折连接套管和第四圆管和第三圆管内，在压力的作用下，注浆材料通过单向注浆孔渗入上述密闭空间还未填满混凝土的区域，确保逆作法外墙施工缝的混凝土充分密实，避免出现施工缝渗漏现象。

**D.0.4** 排气与注浆装置在排气管处的安装结构所示意图见图 D.0.4。

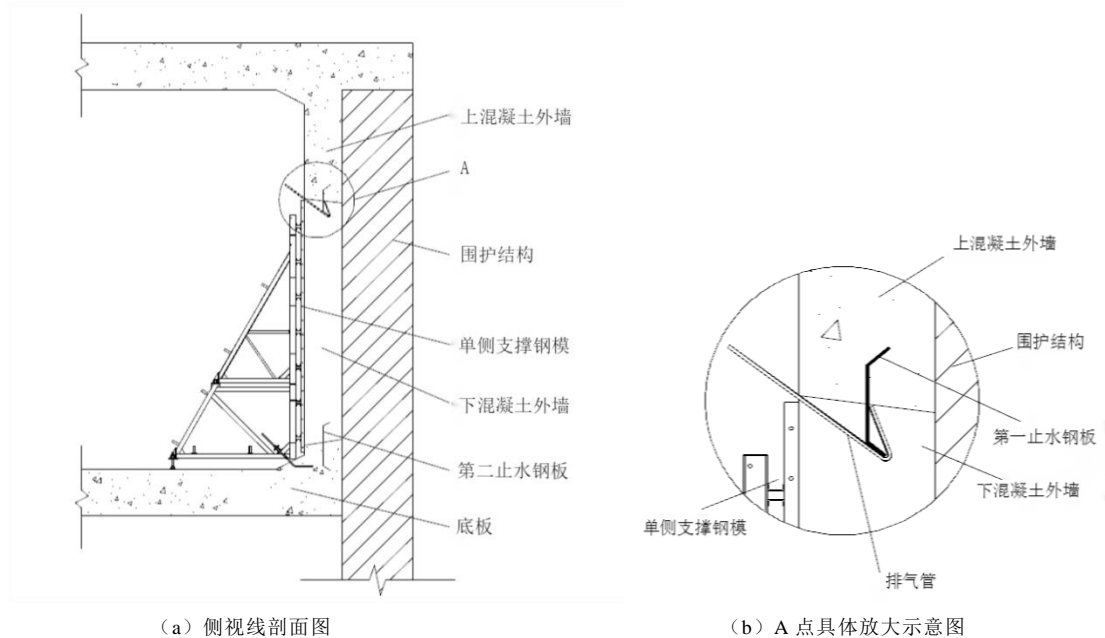
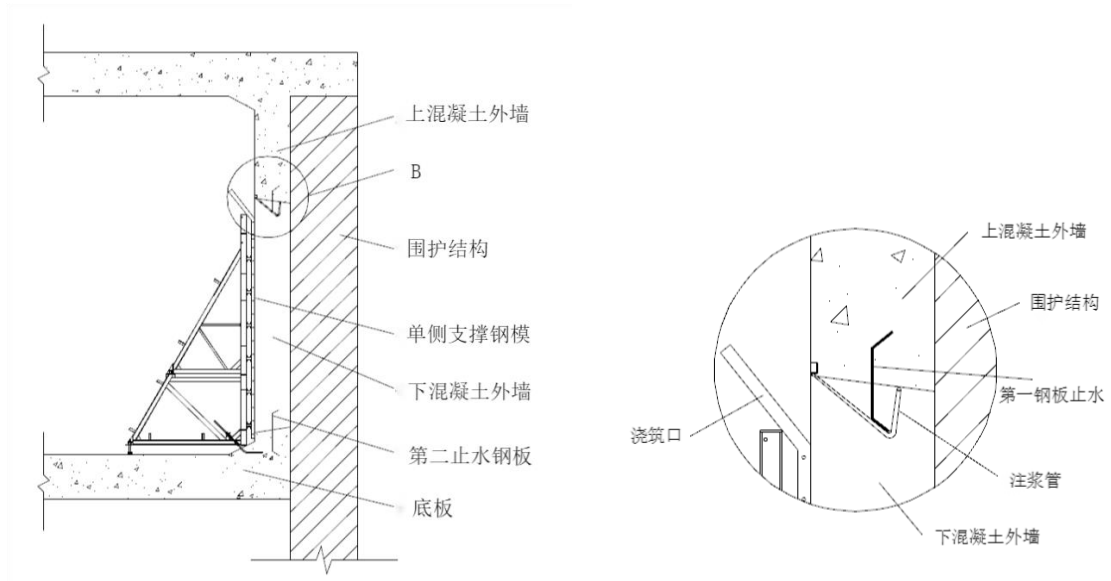


图 D.0.4 排气与注浆装置在排气管处的侧视剖面结构示意图

**D.0.5** 排气与注浆装置在浇筑口处的安装结构所示意图见图 D.0.5。



(a) 侧视线剖面图

(b) B点具体放大示意图

图 D.0.5 排气与注浆装置在浇筑口处的侧视剖面结构示意图

D.0.6 排气与注浆装置在第一止水钢板处的安装结构所示意图见图 D.0.6。

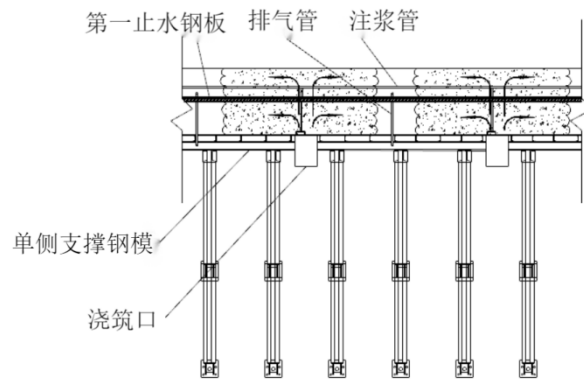
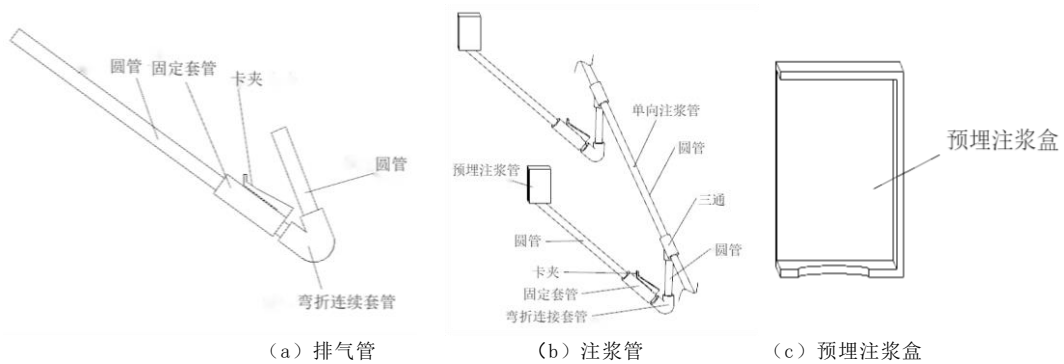


图 D.0.6 排气与注浆装置在第一止水钢板处的侧视剖面结构示意图

D.0.7 排气管、注浆管及预埋注浆盒的结构示意图见图 D.0.7。



(a) 排气管

(b) 注浆管

(c) 预埋注浆盒

图 D.0.7 排气管、注浆管及预埋注浆盒结构示意图

## 附录 E 混凝土匀质性评价的采样和计算方法

**E.0.1** 轨道交通工程混凝土结构中的混凝土应具有良好的匀质性，混凝土匀质性评价的方法，分为：表面磨抛采样、图像处理、匀质性计算三个步骤。

**E.0.2** 表面磨抛采样磨抛区域的形状应为矩形，可见图 E.0.2。磨抛区域水平方向的边长不应小于混凝土最大粗骨料粒径的 10 倍，垂直方向的边长不应小于混凝土结构体高度的一半，磨抛深度不应小于 8mm。



图 E.0.2 混凝土结构体的表面磨抛

**E.0.3** 表面磨抛采样完成后，应采用图像处理方法对粗骨料颗粒和砂浆分别进行识别。图像中粗骨料颗粒识别和粗骨料面积分数计算的具体方法：

1 根据图像上粗骨料颗粒与砂浆的灰度差异，将当量直径不小于 3mm 的颗粒归类为粗骨料，小于该尺寸的颗粒归类为砂浆，实现粗骨料颗粒和砂浆的识别；

2 计算每个粗骨料颗粒拥有的像素数，利用磨抛区域长边尺寸与图像长边像素数的对应关系，计算出每个粗骨料颗粒的面积；

3 沿磨抛区域的垂直方向将图像均匀切割为 10 段，计算每一段的粗骨料面积分数，见图 E.0.3。

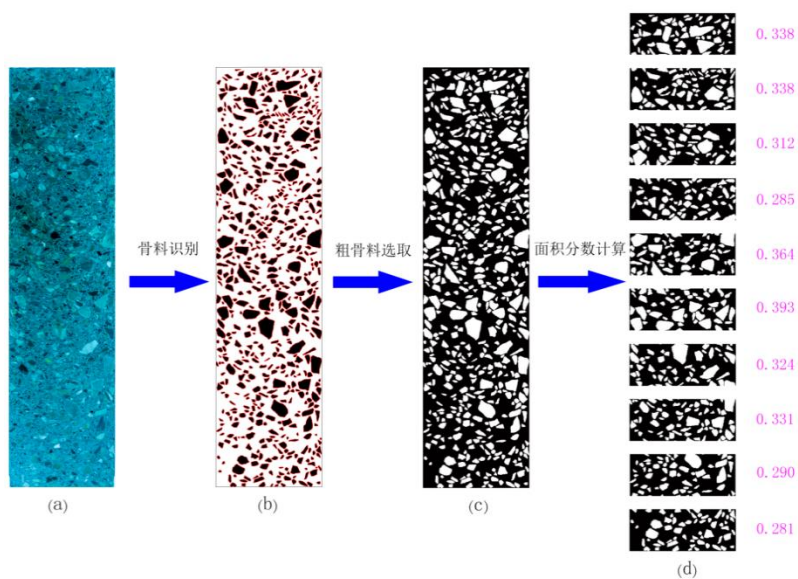


图 E.0.3 粗骨料颗粒识别和粗骨料面积分数计算

**E.0.4** 依据粗骨料面积分数进行混凝土匀质性计算。首先，使用 10 个粗骨料面积分数数据的标准差  $S$  和平均值  $\mu$  计算出粗骨料分布的变异系数  $CV$ ，见式 E.0.4-1；然后，使用垂直方向上最下部的粗骨料面积分数  $x_{bottom}$  和最上部的粗骨料面积分数  $x_{top}$ ，结合平均值  $\mu$  和绝对值运算  $abs$ ，计算出粗骨料分布的离析率  $SegR$ ，见式 E.0.4-2。

$$CV = \frac{S}{\mu} \quad (E.0.4-1)$$

$$SegR = abs\left(\frac{x_{bottom} - x_{top}}{\mu}\right) \quad (E.0.4-2)$$

当变异系数  $CV$  大于 0.20 且离析率  $SegR$  大于 0.75 时，则判定被测试混凝土构件的混凝土已发生离析；否则，判定被测试混凝土构件的混凝土匀质性良好。

## 附录F 轨道交通工程渗漏水检测记录表

表 F.0.1 轨道交通工程渗漏水检测记录表

报告编号

第 页 共 页

委托单位				
工程名称				
工程地点		检测对象		
委托日期		检测日期		
设备及编号				
检测依据				
检测结果				
编号	检测部位	简图	渗漏水情况	渗水位置

检测：

审核：

检测日期：

报告日期：

表 F.0.2 轨道交通工程负压法渗漏检测记录表

报告编号

第 页 共 页

委托单位				
工程名称				
检测对象				
检测日期				
设备编号		负压压力		
		检测时间		
检测结果				
编号	检测部位	简图	渗漏情况	渗水位置

检测：

审核：

检测日期：

报告日期：



## 附录 G 缺陷修复

### G.1 一般规定

- G.1.1** 混凝土结构渗裂缺陷修复在实施具体治理工作之前，应先对现场渗裂缺陷情况进行调查，分析渗裂原因，评估渗裂缺陷危害。
- G.1.2** 施工前，应在渗漏水调查结果的基础上编制渗漏水治理设计方案，经技术负责人审批后，报监理审查。再报建设单位组织相关结构、防水等专家评审。
- G.1.3** 渗漏水治理材料的技术指标及性能，应符合现行国家及行业有关标准的规定。
- G.1.4** 渗漏水治理完成后，进行工程实体防水检测，应达到设计标准。

### G.2 渗漏水治理设计

- G.2.1** 渗漏水治理设计方案应采用渗漏水治理与混凝土原防水设计相结合的原则。
- G.2.2** 渗漏水治理设计方案应包括以下主要内容：
- 1 渗漏水的基本情况；
  - 2 渗漏水的原因分析；
  - 3 渗漏水治理的技术路线；
  - 4 渗漏水治理的方法及技术参数；
  - 5 渗漏水治理的材料和标准。
- G.2.3** 渗漏水治理的方法有表面封闭法、填充密封法、注浆法、置换混凝土加固法、粘贴纤维复合材料加固法；设计方案应根据不同的渗漏情况采取针对性的方法，治理方法可参考表 G.2.3 选用。

表 G.2.3 根据裂缝渗漏水类型确定治理方法

裂缝渗漏水类型	修复方法
湿渍	表面封闭法
渗水	填充密封法、注浆法
漏水	注浆法、置换混凝土加固法、贴纤维复合材料加固法

注：1 当表面封闭法处理无效时，需再采用注浆法处理；

2 裂缝宽度小于0.2mm，采用表面封闭法处理；裂缝宽度大于0.2mm且渗水量较小，采用填充密封法处理；当裂缝较深且渗水量较大，应采用注浆法处理；

3 根据实际情况治理方法可复合使用。

### G.3 修复材料

- G.3.1** 缺陷修复所选用的材料应符合下列要求：

- 1 应适应现场环境条件要求；
- 2 不得与原结构材料相互影响；
- 3 应满足工程的特定使用功能要求；
- 4 应满足绿色环保的要求。

- G.3.2** 裂缝修补材料要求与混凝土基材有效协调，避免产生二次裂缝，除考虑材料的稳定性、工作性和耐久性之外，更应注意材料的环保性。

**G.3.3** 设计方案应根据渗漏水修复方法选用修复材料，可参考修复材料选择表G.3.3。

**表 G.3.3 修复材料选择表**

修复方法	可选用材料
表面封闭法	无机防水涂料、水泥基聚合物防水涂料、水泥基渗透结晶型涂料、渗透型硅烷防水剂等
注浆法	改性环氧树脂
密封填充法	微膨胀水泥、快固水泥、环氧砂浆或环氧树脂胶泥等
置换混凝土加固	钢丝绳、聚合物改性水泥砂浆、树脂砂浆、细石混凝土、阻锈剂等
粘贴纤维复合材料加固	结构加固胶、碳纤维复合材料、芳纶纤维复合材料和玻璃纤维复合材料等

注：1 对于采用表面封闭法修复的浅层干裂缝，裂缝宽度小于 0.2mm 的干燥裂缝宜采用无机防水涂料、水泥基聚合物防水涂料，裂缝宽度小于 0.2mm 的有渗漏水裂缝宜采用无机防水涂料、水泥基渗透结晶型涂料、渗透型硅烷防水剂等；

2 采用压力注浆法当裂缝渗水量不大时，注浆材料宜选择改性环氧树脂灌浆材料，渗水量较大时，宜先注水泥基灌浆材料，再注改性环氧树脂灌浆材料；

3 两种或两种以上注浆材料可复合使用。

## G.4 裂缝修复与施工

**G.4.1** 渗漏水治理可采取表面封闭法、注浆法、填充密封法、置换混凝土加固、粘贴纤维复合材料加固等方法。

**G.4.2** 表面封闭法应符合以下规定：

- 1 表面封闭法宜用于混凝土裂缝宽度小于 0.2mm 的裂缝及渗水量为湿渍状态的部位治理；
- 2 基面干燥或小于 0.2mm 的裂缝可选用无机防水涂料、水泥基聚合物防水涂料等；
- 3 基面湿渍或小于 0.2mm 有渗漏水的裂缝可选用无机防水涂料、水泥基渗透结晶型涂料、渗透型硅烷防水剂等。

**G.4.3** 填充密封法应符合以下规定：

- 1 填充密封法宜用于潮湿、无较大渗漏水的裂缝，但有列车运行的轨行区上方、隧道腰拱以上，不宜用填充密封法；
- 2 当裂缝宽度大于 0.2mm 且深度在 50mm 以内无较大渗漏水且无贯穿时，可采用开“U”、“V”形槽方式填充微膨胀水泥、快固水泥、环氧砂浆或环氧树脂胶泥。

**G.4.4** 注浆法应符合以下规定：

- 1 对湿裂缝、影响混凝土结构承载力的裂缝、深度超过混凝土保护层的裂缝、薄壁构件形成的贯穿裂缝等，宜采用压力注浆方法进行处理；
- 2 当渗水量不大时，注浆材料宜选择改性环氧树脂灌浆材料；
- 3 当渗水量较大时，宜先注水泥基灌浆材料，再注改性环氧树脂灌浆材料；
- 4 压力注浆施工按注浆压力的大小可分为低压注浆和高压注浆。低压注浆采用安装贴嘴注浆，适用于干裂缝；高压注浆采用打孔安装注浆管进行注浆，适用于湿裂缝或需要补强修复的裂缝。

**G.4.5** 当裂缝周围混凝土存在缺损或存在掉落风险，需要补强加固时，可采用置换混凝土加固进行处理。

**G.4.6** 粘贴纤维复合材料加固法应符合以下规定：

- 1 当裂缝需要补强加固时，可采用粘贴纤维复合材料加固进行处理；
- 2 粘贴纤维复合材料加固应满足《混凝土结构加固设计规范》GB 50367和《工程结构加固材料安全性鉴定技术规范》GB 50728的规定。

## G.5 质量验收

**G.5.1** 轨道交通钢筋混凝土结构缺陷修复工程的质量验收应符合以下要求：

- 1 裂缝修补完成后，应观察14d以上，待裂缝修补质量稳定后再进行验收；
- 2 质量验收最低标准为裂缝发生部位结构设计要求和国家、行业相关验收标准的规定；
- 3 现场验收方法为工程实体防水检测，满足设计水位条件下结构防渗漏能力，具体方法参见第9章。

## 本标准用词说明

- 1 为了便于在执行本标准条文时区别对待，对要求严格程度不同的用词说明如下：
  - 1) 表示很严格，非这样做不可的用词：  
正面词采用“必须”，反面词采用“严禁”；
  - 2) 表示严格，在正常情况下均应这样做的用词：  
正面词采用“应”，反面词采用“不应”或“不得”；
  - 3) 表示允许稍有选择，在条件许可时首先应这样做的用词：  
正面词采用“宜”，反面词采用“不宜”；
  - 4) 表示有选择，在一定条件下可以这样做的用词，采用“可”。
- 2 条文中指明应按其他有关的标准执行的写法为“应符合……的规定”或“应按……执行”。

## 引用标准名录

- 1 《通用硅酸盐水泥》 GB 175-2007
- 2 《混凝土外加剂》 GB 8076-2008
- 3 《混凝土结构设计规范》 GB 50010-2010
- 4 《混凝土强度检验评定标准》 GB 50107-2010
- 5 《混凝土外加剂应用技术规范》 GB 50119-2013
- 6 《地铁设计规范》 GB 50157-2013
- 7 《混凝土质量控制标准》 GB 50164-2011
- 8 《混凝土结构工程质量验收规范》 GB 50204-2015
- 9 《地下防水工程质量验收规范》 GB 50208-2011
- 10 《建筑工程施工质量验收统一标准》 GB 50300-2013
- 11 《大体积混凝土施工标准》 GB 50496-2018
- 12 《混凝土结构工程施工规范》 GB 50666-2011
- 13 《预拌混凝土》 GB/T 14902-2003
- 14 《建设用砂》 GB/T 14684-2022
- 15 《建设用卵石、碎石》 GB/T 14685-2022
- 16 《混凝土搅拌站（楼）》 GB/T 10171-2005
- 17 《用于水泥和混凝土中的粉煤灰》 GB/T 1596-2017
- 18 《轻集料及其试验方法第 1 部分：轻集料》 GB/T 17431.1-2010
- 19 《用于水泥、砂浆和混凝土中的粒化高炉矿渣粉》 GB/T 18046-2000
- 20 《高强高性能混凝土用矿物外加剂》 GB/T 18736-2017
- 21 《混凝土搅拌运输车》 GB/T 26408-2020
- 22 《普通混凝土拌合物性能测试方法》 GB/T 50080-2002
- 23 《混凝土物理力学性能试验方法标准》 GB/T 50081-2002
- 24 《普通混凝土长期性能和耐久性能试验方法标准》 GB/T 50082-2009
- 25 《混凝土结构耐久性设计标准》 GB/T 50476-2019
- 26 《建筑工程绿色施工规范》 GB/T 50905-2014
- 27 《普通混凝土用砂、石质量标准及试验方法》 JGJ 52-2006
- 28 《普通混凝土配合比设计规程》 JGJ 55-2011
- 29 《预拌混凝土绿色生产及管理技术规程》 JGJ 328-2014
- 30 《混凝土泵送技术规范》 JGJ/T 10-2011
- 31 《建筑工程冬季施工规程》 JGJ/T 104-2010
- 32 《混凝土耐久性检验评定标准》 JGJ/T 193-2009
- 33 《纤维混凝土应用技术规程》 JGJ/T 221-2010
- 34 《人工砂混凝土应用技术规程》 JGJ/T 241-2011
- 35 《超长混凝土结构无缝施工标准》 JGJT 492-2023
- 36 《高性能混凝土用骨料》 JG/T 568-2019
- 37 《轨道交通工程地下混凝土结构渗漏水治理技术规范》 DBJ/T 15-228-2022

38 《地下混凝土结构防裂技术规程》 DB21/T 1745-2009

深圳市工程建设地方标准

轨道交通工程混凝土结构抗裂防渗技术规程

**SJG 156 - 2023**

条文说明

# 目 次

1	总则	49
2	术语	50
3	基本规定	51
4	原材料	52
4.2	水泥	52
4.3	掺合料	52
4.4	骨料	53
4.5	外加剂	53
4.6	纤维	54
5	混凝土抗裂设计	55
5.1	一般规定	55
5.2	混凝土抗裂配筋设计	55
5.3	特殊混凝土结构设计	55
5.4	矿山法隧道混凝土结构设计	56
5.5	车辆基地超大平台结构设计	56
5.6	纵长结构混凝土应力释放与约束	56
5.7	构造设计	56
6	预拌混凝土制备和运输	58
6.1	一般规定	58
6.2	混凝土配合比设计	58
6.3	混凝土制备	58
6.4	混凝土运输	59
6.5	温控要求	59
6.6	现场交验	59
7	混凝土施工	60
7.2	技术准备	60
7.3	模板工程	60
7.4	混凝土浇筑	60
7.5	混凝土养护	61
7.6	特殊部位施工	61
8	混凝土检测与监测	62
8.2	混凝土现场取样	62
8.3	混凝土性能试验	62
8.5	混凝土结构应变检测与监测	62
9	工程实体防水质量检测	63
9.1	一般规定	63
9.2	防水检测	63
9.3	质量评定	65



# 1 总 则

**1.0.1** 本规程旨在解决现浇混凝土主体结构早期开裂、渗漏水严重问题，依托多条轨道交通工程，针对明挖车站和区间、盖挖顺作及挖逆做的车站和区间，暗挖区间、联络通道、地下停车场、车辆段上盖超大平台等工程，开展了现浇混凝土结构防渗漏抗裂设计、混凝土材料和配合比设计、施工工艺、试验和监测、防水质量检验、变形缝设置等技术研究，依据相关科研成果，优化现行国家及行业规范中相关混凝土结构抗裂技术，编制本规程。填补了轨道交通行业相关技术空白，解决轨道交通工程主体结构混凝土出现的裂缝和渗漏水技术难题，提升了轨道交通混凝土结构建造的抗开裂能力和抗渗漏能力。

本规程的 3.0.6 条侧重阐述环保、经济合理、安全可靠等方面，详见具体条文说明。

**1.0.2** 本规程的适用对象是轨道交通混凝土结构，该结构具有超长、强约束的特征；同时，该结构在抗开裂和抗渗漏方面有很高的要求。

**1.0.3** 本规程中新技术和新措施，均是通过理论和轨道交通工程实践验证，表明其在轨道交通混凝土结构抗开裂、抗渗漏能力提升方面具有实践应用价值。

## 2 术 语

**2.0.2** 本规程中的轨道交通混凝土结构主要是指现浇混凝土结构。

### 3 基本规定

**3.0.2** 混凝土的原材料选择和配合比设计，以混凝土强度、绝热温升、收缩率和抗渗透能力为优化目标，通过胶凝材料体系设计、水胶比、浆骨比、砂率和骨料级配等参数的调整和优化，实现混凝土新拌工作性、水化硬化行为、力学性能、体积稳定性和耐久性的联合优化。新拌混凝土材料和配合比设计目标如下：

**1** 轨道交通混凝土的强度等级宜为 C30~C40，具体采用的强度等级可根据混凝土结构设计、荷载能力和抗渗透能力等确定选用；

**2** 新拌混凝土具备良好的施工性能，在输送、浇注和密实的过程中，不得出现堵管、空洞和离析等现象；

**3** 矿物掺合料对水泥的取代，应使得混凝土的绝热温升小于空白混凝土；

**4** 混凝土的绝热温升值（相对于入模温度）不大于 40℃；

**5** 混凝土的自收缩和干燥收缩的总和不大于 500 个微应变；

**6** 混凝土的 28d 电通量数据不大于 2500C。

**3.0.6** 本规程 6.2.3 条与现行《普通混凝土配合比设计规程》JGJ 55-2011 相比，减少了水泥用量；积极推动机制砂、粒化高炉矿渣粉、粉煤灰的使用；本规程 5.7.11 条，在深圳市范围内首次提出在车站和区间顶板回填采用流态固化土，较原来采用低标号素混凝土回填也减少了碳排放量，因此与传统工艺相比降低碳排放 5% 以上。

## 4 原材料

### 4.2 水 泥

**4.2.2** 建议水泥具有较低的水化放热量，其目的是控制混凝土的水化温升，避免或减缓由水化温升导致的有害化学反应或结构体的破坏，如二次钙矾石形成或温度裂缝。建议参照表 1 规定的中热水泥和低热水泥的水化放热量，来选择具有低水化放热量的水泥。表 1 中水化热的测试方法，可根据《水泥水化热测定方法》GB/T 12959 进行测定。

表 1 水泥各龄期水化热

种类	强度等级	水化热 (kJ/kg)	
		3d	7d
中热水泥	42.5	251	293
低热水泥	42.5	230	260

**4.2.3** 水泥熟料主要由硅酸三钙 ( $C_3S$ )、硅酸二钙 ( $C_2S$ )、铝酸三钙 ( $C_3A$ ) 和铁铝酸四钙 ( $C_4AF$ ) 四种矿物组成。其中， $C_3A$  的水化放热量最大， $C_3S$  和  $C_4AF$  次之， $C_2S$  的放热量最小。为降低水泥的水化放热量，本条文借鉴美国《Standard Specification for Portland Cement》ASTM C150 规范，限定水泥中  $C_3A$  矿物的质量分数不大于 7% (质量分数)。

**4.2.4** 水泥中的  $C_3S$  和  $C_2S$  矿物，是混凝土强度和抗渗透能力的主要来源。 $C_2S$  的早期强度低，但后期强度高，且水化放热小，在保证混凝土强度满足设计要求的前提下，适当降低  $C_3S$  的含量，增加  $C_2S$  的含量，有利于控制水泥的水化热量，降低温度应力导致的开裂风险。

**4.2.5** 水泥中游离氧化钙和氧化镁含量过高容易导致水泥安定性不良，产生不均匀体积变化，导致龟裂、弯曲、松散和崩溃等不安定现象。本条文借鉴《道路硅酸盐水泥》GB/T 13693，将水泥中游离氧化钙的质量分数限制在 1% 以下。美国《Standard Specification for Portland Cement》ASTM C150 规范中规定硅酸盐水泥中氧化镁含量的限值为 6%，我国即将发布的《通用硅酸盐水泥》GB 175 中也拟将氧化镁含量的限值提升至 6%，因此，这里将水泥中氧化镁含量的限值放宽至 6%。

**4.2.6** 水泥的粉磨细度会影响水泥的水化放热行为，水泥的粉磨细度越大，早期水化速率越高，水化放热量越大。为降低混凝土的水化温升，本条文对水泥的最大粉磨细度进行了限制。

**4.2.8** 水泥中氯离子会使得混凝土中的钢筋产生锈蚀；碱金属离子会使得混凝土中的活性骨料产生碱骨料反应，引起混凝土的体积膨胀和开裂。因此，本条文限制了这两种物质的在水泥中的含量。

**4.2.9** 带有 R 标识的早强水泥，常通过提升水泥中的  $C_3S$  含量或提升粉磨细度的方法，来促进水泥的早期水化进程，以提升早期强度。但该措施对于大体积混凝土，会导致早期水化放热量提升，在混凝土结构中产生温度应力、形成温度裂缝。因此，本规程禁止早强水泥的应用。

### 4.3 掺 合 料

**4.3.2** 粉煤灰是煤粉炉燃煤过程中，从烟道中收集的灰烬，多呈近圆球形颗粒，粒径约  $1\mu\text{m}\sim 50\mu\text{m}$ 。粉煤灰中的物质主要以玻璃体的形式存在，由于该玻璃体可与硅酸盐水泥水化后产生的氢氧化钙发生火山灰反应，生成有利于混凝土强度发展的水化产物。因此，粉煤灰中玻璃体

含量决定了其水化活性。根据粉煤灰中的氧化钙含量,可将粉煤灰分成高钙灰( $CaO$ 含量大于10%)和低钙灰( $CaO$ 含量不超过10%)两大类。混凝土掺合料需使用水化热低的低钙灰。磨细会破坏粉煤灰中的球形玻璃体,导致其需水量增大;因此,本条文限制了对粉煤灰进行粉磨。生物质粉煤灰是城市垃圾在焚烧过程中,产生的排烟通道收集物。生物质粉煤灰中除了含有硅酸盐类物质,如 $CaO$ 、 $SiO_2$ 、 $Al_2O_3$ 和 $Fe_2O_3$ 之外,还含有大量的 $K_2O$ 、 $Na_2O$ 、硫化物和氯离子等物质,具有导致混凝土发生钢筋锈蚀、碱骨料反应、收缩开裂等风险,因此,本规程禁止使用生物质粉煤灰用作混凝土的掺合料。

**4.3.3** 矿渣粉属于水化活性较强的掺合料,适量添加有利于改善混凝土的和易性,提高混凝土的耐久性。但矿渣粉过细,会增大混凝土的收缩率,降低混凝土的抗裂性能力。因此,本条文对矿渣的比表面积进行了限制。同时,矿渣粉在绝热环境下的水化放热量逼近甚至超越硅酸盐水泥,为降低混凝土的温度应力所导致的开裂风险,本规程限制了矿渣粉在轨道交通混凝土中的掺量。

## 4.4 骨 料

**4.4.3** 为保障轨道交通结构建造用细集料的质量,基于轨道交通结构建造用混凝土的强度等级范围(C30~C50),本条文在JGJ 52的3.1.3和3.1.4条文的基础上,对河砂的含泥量和泥块含量进行了更严格的限制。

**4.4.4** 云母和轻物质含量过高会降低混凝土的密实性和抗渗性能;硫酸盐等会影响混凝土的耐久性。本条文借鉴《建设用砂》GB/T 14684-2022,对河砂中硫酸盐的含量进行了更严格的限制。

**4.4.5** 对于水洗海砂,其中氯离子和贝壳含量对混凝土中钢筋的抗锈蚀能力和混凝土强度有较大影响,因此本条文借鉴《海砂混凝土应用技术规范》JGJ 206-2010对海砂中的氯离子含量和贝壳含量进行了限制。通过对级配、石粉含量和压碎指标值的规定来保障所使用的机制砂的质量。对于机制砂,其在推广应用过程中,遇到的阻碍多来自于级配、石粉含量、压缩指标值和片状颗粒含量不满足期望,使得混凝土的和易性差、需水量大,导致混凝土强度、抗渗透性和耐久性不良;因此,本条文使用GB/T 14684规范,对机制砂的这些性能指标进行了要求。

**4.4.7** 粗骨料中的针、片状颗粒含量过大,会使得骨料颗粒之间形成搭接架构,降低混凝土的工作性能和浇注后混凝土结构的密实度,降低混凝土的强度和抗渗透能力,因此本条文在《建设用砂》GB/T 14684-2022标准3.2.2条文的基础上,对其含量进行更严格的限制。

**4.4.8** 受材料可见性等因素的影响,必须使用低碱活性骨料时,为降低混凝土发生碱骨料反应的风险,此处借鉴《铁路混凝土工程施工质量验收标准》TB 10424-2010标准6.3.2条的规定,限制了混凝土中的总碱含量。

**4.4.9** 钢渣等存在体积稳定性隐患的骨料,会导致混凝土在服役过程中发生膨胀破坏,因此,本规程禁止使用钢渣作为骨料。

## 4.5 外 加 剂

**4.5.2** 高性能减水剂为聚羧酸系减水剂,该种类型的减水剂具有减水率高、保坍效果好的特征。此处规定掺入高性能减水剂混凝土的保坍能力和低收缩特性,旨在降低地下结构用混凝土泵送施工过程中的堵泵风险,以及降低轨道交通结构的开裂风险。

**4.5.3** 应用于混凝土中的膨胀剂有氧化钙类、氧化镁类、硫铝酸钙类,以及这些类型之间的复合型多种类型,膨胀剂膨胀效用的发挥与其化学组成、矿物组成、煅烧温度、掺量、混凝土水胶比、混凝土水化温升、混凝土养护制度等有关。膨胀剂适宜的膨胀能力是可以针对性地补偿混凝土的自收缩和干燥收缩,而不适宜的膨胀剂种类或掺量会削减其膨胀效用的发挥,甚至损失混凝土

土结构的体积稳定性。因此，膨胀剂的选型、掺量和工程应用可行性，应进行充分的论证。

## 4.6 纤维

**4.6.1** 用于混凝土中的纤维可分为钢纤维和合成纤维两大类，前者用于提升混凝土结构抵抗整体收缩（自收缩和干燥收缩）的能力，后者用于提升混凝土结构表面收缩（塑性收缩）的能力。

**4.6.2** 市场上能获得的钢纤维有多种制作方法和表面形态，从纤维力学性能、端部构造形态对混凝土结构抗开裂能力提升的角度，本规程规定了使用具有端部折弯型构造的高强钢丝切断型钢纤维。钢纤维的端部折弯构造也具有多种形态，如，单折、双折或三折等，具体使用何种端部折弯方式，应依据钢纤维混凝土弯曲韧性和抗开裂能力的试验结果来确定。

**4.6.3** 本条文规定了钢纤维的体积掺量、长度、当量直径、长径比和抗拉强度范围。旨在提供指标来指导钢纤维的选择。

**4.6.5** 在混凝土中掺入钢纤维，旨在提升混凝土结构的抗开裂能力，弥散裂纹并降低裂纹的宽度。钢纤维掺入后，其作用效果的评价对于钢纤维的选型和掺量有重要影响。因此，本规程基于编者的研究，提出了等效弯曲强度与比例极限的比值范围，补充了以往标准和规程的空白，为钢纤维的选型和掺量提供了依据。

## 5 混凝土抗裂设计

### 5.1 一般规定

**5.1.2** 根据现有资料统计及地铁工程经验，大体积混凝土的设计强度等级在 C30~C50 的范围内比较适宜。从冶金、电力、核电、石化和建工等行业的资料表明，许多工程已经或可以考虑利用 60d 或 90d 混凝土强度作为评定工程交工验收与设计的依据。这是一种有科学依据、工程实践，并可节能、降耗、有效减少有害裂缝产生的技术措施。

在大体积混凝土施工过程中，对结构的配筋除应满足结构承载力和构造要求外，还应根据大体积混凝土施工的具体方法（整体浇筑、分层浇筑或跳仓浇筑）配置承受温度应力和收缩应力的构造钢筋。

在大体积混凝土施工中考虑岩石地基对它的约束时，宜在混凝土垫层上设置滑动层。滑动层构造可采用一毡二油或一毡一油（夏季），以达到尽量减少约束的目的。已有的试验资料和工程经验表明设置必要的滑动层或缓冲层，可减少基层、模板和支架系统对大体积混凝土在硬化过程中的变形约束，有利于对裂缝的控制。

减少大体积混凝土外部约束主要是指：模板、地基、桩基和既有混凝土等外部约束。

**5.1.3** 根据既有经验总结，混凝土后期裂缝主要是收缩应力和温度应力导致，从设计的源头上应提出应对的建议。

**5.1.4** 地下工程的变形缝、施工缝、后浇带、穿墙管（盒）、预埋件和预留通道接头、桩头等细部构造位置，往往是应力集中范围，针对该范围应采取针对性的加强设计措施。

**5.1.5** 由于结构分段位置应结合功能、受力特征合理设置跳段和分仓的时间要求，且先施工段需要一定的时间间隔，才能起到混凝土充分的跳仓效果。

### 5.2 混凝土抗裂配筋设计

**5.2.1** 收缩及温差计算可参考《超长混凝土结构无缝施工标准》中第 5 章的相关规定。

**5.2.2** 考虑到墙体水平钢筋主要为分布钢筋，所以配筋率按现行设计规范《混凝土结构通用规范》GB 55008-2021 取值。墙体净高较大时，墙跨中弯矩和变形较大，故建议对水平筋间距适当加大。针对受力突变的位置设置适当连接两种结构的钢筋，有利于加强结构的整体性，减少裂缝的产生；置于地基上的板，其单面钢筋的配筋率不宜小于 0.20% ~ 0.25%，板的厚度较大时可取下限。

**5.2.3** 在板厚较大时，混凝土内外温差更大，在厚度不超过 0.75m 范围设置与板平行的构造钢筋网片，主要考虑加强对结构裂缝的控制。

**5.2.5** 对梁侧面配筋薄弱的位置提出最小配筋率的要求，有利于整体裂缝的控制。

### 5.3 特殊混凝土结构设计

**5.3.1** 钢纤维和合成纤维在轨道交通领域应用较少，对于截面和配筋受限，抗裂计算难以通过，受力复杂或施工困难部位，可考虑采用纤维辅助增强的措施。合成纤维混凝土结构构件在承载力计算时，不考虑纤维的增强作用，纤维主要为构造措施。同时，由钢纤维混凝土中的纤维在混凝土中随机分布，在钢纤维混凝土的表面有暴露的钢纤维，在钢材的腐蚀条件（水、氧气、氯离子等）下，钢纤维有锈蚀风险。因此，钢纤维混凝土的应用，应考虑其在环境中的抗锈蚀能力，按

照《混凝土结构耐久性设计标准》GB/T 50476 中对钢纤维混凝土的耐久性要求进行应用环境和材料性能的考虑和设计。必要时，可采用外部建造防腐层或涂层等方法来保障钢纤维混凝土的抗锈蚀能力。

#### 5.4 矿山法隧道混凝土结构设计

**5.4.1** 矿山法隧道为细长结构，且地铁往往采用全包防水，结构外侧水压力较大，因此结构尺寸也较大，混凝土收缩产生裂缝的情况较多，设计应采取合理的构造措施。

**5.4.2** 矿山法隧道结构合拢后，隧道临空面与隧道临土面可能出现较大的温差，需要采取控制年度温度应力的措施。隧道年温差可以根据一定观测时期内的温度值统计得到，也可以根据当地的年温差参考得到。

#### 5.5 车辆基地超大平台结构设计

**5.5.2** 超大平台混凝土往往分块较大，且结构厚度较大，应严格按照大体积混凝土进行设计，控制好收缩应力和温度应力。

#### 5.6 纵长结构混凝土应力释放与约束

**5.6.4** 本条一个从原材料选择、配合比设计、混凝土浇筑、以及后浇带的设置提出纵长结构应力降低和释放的措施。

**5.6.5** 本条主要为了加强混凝土结构的整体性，提高混凝土抵抗表面变形的能力。

#### 5.7 构造设计

**5.7.2** 本条主要是从混凝土抗裂目前的技术水平做出规定，有充分的计算或工程实证效果依据可适当加大。

**5.7.3** 施工缝的设置可能造成混凝土新旧结合面，钢筋连接等问题，因此本条主要是从受力的角度提出避开受力较大的位置，降低结构安全风险；在大型孔洞位置本身受力较为薄弱，应尽可能避免多个不利因素进行叠加。环向施工缝根据现场情况设置，但不宜设置于侧墙拐角或顶底板横梁附近。

**5.7.4** 由于板的纵向施工缝为竖缝，其张开方向为结构主要受力方向，且纵长的竖缝浇筑质量保证也更有难度，因此版面的竖向施工缝应尽可能避免。侧墙设置 2~3 条施工缝数量的确定主要是结合施工工艺的要求来确定，原则上纵向的施工缝是越少越好，纵向施工缝一般留在距离板面约 500mm 的位置避开了剪力最大的位置，也避开了弯矩最大的位置，受力筋甩筋也较为方便，是比较理想的位置。

**5.7.5** 由于纵向混凝土浇筑质量控制的影响，跳仓分段的长度与施工缝的间距要求基本一致，从实际来看，跳仓间隔施工中，后施工的段落实际承担了施工缝的作用。

**5.7.7** 后浇带的设置应因地制宜，在后浇带的设置主要解决抗裂需求明显的部位，同时结合不同的结构基础形式，设置不同的间距限值。

**5.7.8** 车站纵向由于行车流畅性的原因，一般不设置变形缝，但在主体结构与附属结构（如出入口通道、通风道等）的结合部，由于主体与附属结构地基条件相差较大，因此要求设置变形缝。

**5.7.9** 本条主要是对后浇带的具体构造做法做出定义，后浇带应在混凝土干缩速率明显下降后浇筑，混凝土的干缩速率可通过现场同条件养护试件进行测定。



**5.7.10** 变形缝既要满足变形要求，又要满足止水要求，因此必须设置多道止水措施，并保证其正常使用阶段的功能需求。

## 6 预拌混凝土制备和运输

### 6.1 一般规定

**6.1.1** 轨道交通工程混凝土生产质量应符合现行国家标准《预拌混凝土》GB/T 14902、《混凝土质量控制标准》GB 50164 的规定外，并应满足轨道交通混凝土抗裂性能指标。同时要求搅拌站生产、计量和检验设备应符合现行国家标准的有关规定，并提出在有条件时，搅拌站宜设置轨道交通生产专线的要求。

**6.1.2** 混凝土生产温度控制，是控制混凝土抗裂性能指标的重要手段，对于监控轨道交通防渗漏混凝土出槽后的温度控制提出了明确要求。

**6.1.3** 对预拌混凝土的原材料质量保证、原材料发生变化应重新送检，并调整混凝土配合比设计提出了明确要求。

### 6.2 混凝土配合比设计

**6.2.1~6.2.2** 混凝土配合比设计应符合现行国家标准的有关规定和设计要求外，提出了混凝土配合比设计的技术路线应满足抗裂性和耐久性要求，以及具体的混凝土配合比设计原则。

**6.2.3** 主要是在进行轨道交通防渗漏混凝土配合比设计时，对混凝土原材料用量的合理范围进行了规定，这是集全国与深圳市大量针对混凝土抗裂科研成果所确定的，对于混凝土抗裂性能有利，同时也能满足混凝土的其他性能要求。对于坍落度控制、初凝时间在不同季节时进行了明确的规定。

**6.2.5** 混凝土收缩率控制对混凝土开裂有着绝对性的作用，不同的原材料、优化配合比设计对混凝土开裂影响不同。降低预拌混凝土的收缩率，可防止和减少混凝土温度应力产生的早期裂缝。但是，国家《大体积混凝土施工技术标准》GB 50496-2018、《地下工程防水技术规范》GB 50108-2008 和行业内工程手册、指引等规定，大体积混凝土在预拌混凝土验收时，却没有对抗裂指标的要求。

地铁常用的墙板混凝土 C35、P12 的收缩率指标建议值（ $1 \times 10^{-6}$ ），见表 2 所示。

表 2 常用墙板混凝土收缩率建议值

时间	优	良	一般	差
1d	≤80	80-100	100-120	≥120
3d	≤100	100-120	120-150	≥150
7d	≤120	120-150	150-180	≥180
14d	≤150	150-180	180-220	≥220
28d	≤200	200-250	250-280	≥280
60d	≤250	250-280	280-300	≥300
90d	≤300	300-350	350-400	≥400

### 6.3 混凝土制备

**6.3.1~6.3.2** 是对混凝土的基本要求。

**6.3.3** 控制混凝土的物理温升，是控制好混凝土抗裂性能的主要措施，混凝土的出槽温度高必然会使混凝土入模温度高，对大体积混凝土的抗裂不利。在深圳冬暖夏热的气候环境条件下，很容易造成混凝土原材料温度过高，因此必须做好对混凝土原材料遮阳降温工作。

**6.3.5** 对混凝土拌合物不合格标准与处理进行了明确规定。

## **6.4 混凝土运输**

**6.4.1~6.4.5** 混凝土运输过程，在满足国家标准《预拌混凝土》GB/T 14902、《混凝土质量控制标准》GB 50164、《大体积混凝土施工技术标准》GB 50496-2018 的规定外，给与了包括运输车号、工程名称、强度等级、供货日期、供货数量、发车时间、入泵时间、装料、运输、卸料泵送、浇筑完毕延续时间等各方面的明确规定。

## **6.5 温控要求**

**6.5.1~6.5.3** 本条在满足国家标准《预拌混凝土》GB/T 14902、《混凝土质量控制标准》GB 50164、《大体积混凝土施工技术标准》GB 50496-2018 的规定，结合深圳冬暖夏热的气候环境条件，提出了混凝土的出槽温度、入模温度与当时环境温度关系差的控制要求。汇总大量的针对混凝土抗裂科研成果和施工经验，控制好入模温度对后续控制混凝土的里表温度差能够提供比较好的基础条件，从而对提高和保证混凝土抗裂性能非常有利。

## **6.6 现场交验**

**6.6.1~6.6.4** 在预拌混凝土现场交货检验应该满足基本要求外，提出了对混凝土质量监测的具体要求，除混凝土坍落度、强度、抗渗性外，增加了针对混凝土抗裂性、泌水率、收缩率和分层度试验和检测的要求。

## 7 混凝土施工

### 7.2 技术准备

**7.2.4** 根据工程项目的特点，各单位可要求补充需要进行首件（样板）验收的项目，由施工单位一并纳入首件或样板验收工作方案。

- 1 首件或样板验收工作方案应由施工单位编制，经监理单位审批后方可实施；
- 2 具体验收程序可参考深圳轨道交通首件验收制度。

**7.2.5** 考虑到大体积混凝土早期强度较低，除受温度应力影响还有混凝土收缩应力的影响更易开裂，因此对内外温差的控制增加时间维度，对浇筑后7天内的温度控制比浇筑7天后更加严格。

### 7.3 模板工程

**7.3.2** 混凝土结构施工用的模板材料，包括钢材、铝材、胶合板、塑料、木材等。目前，国内建筑行业现浇混凝土施工的模板多使用木材作次楞、竹（木）胶合板作面板，应提倡“以钢代木”，即提倡采用轻质、高强、耐用的模板材料，如铝合金和增强塑料等。支架材料宜选用钢材或铝合金等轻质高强的可再生材料，为保证砼浇筑质量，建议梁、板的支架采用承插式盘扣架，墙、柱建议采用定型模板。

**7.3.4** 金属材料散热快，不利于保温养护，拆模时间应注重养护要求。

### 7.4 混凝土浇筑

**7.4.3** 对于每一块连续区域的混凝土建议采用一次连续浇筑的方法，连续浇筑是为了保证每个混凝土浇筑段成为连续均匀的整体。跳仓法是充分利用了混凝土在5到10天期间性能尚未稳定和没有彻底凝固前容易将内应力释放出来的“抗与放”特性原理，它是将建筑物地基或大面积砼平面机构划分成若干个区域，按照“分块规划、隔块施工、分层浇筑、整体成型”的原则施工，即隔一段浇一段。相邻两段间隔时间不少于7天，以避免混凝土施工初期部分激烈温差及干燥作用导致混凝土开裂。

混凝土分层振捣最大厚度应与采用的振捣设备相匹配，以免发生因振捣设备原因而产生漏振或欠振现象。由于插入式振捣器种类很多，其作用半径也不尽相同，所以分层振捣最大厚度难以用固定数值描述。大量工程实践证明，采用1.25倍插入式振捣器作用部分长度作为分层振捣厚度的控制是合理的；平板振动器分层厚度按200mm控制较为合理。

混凝土浇筑倾落高度指所浇筑结构的高度加上混凝土布料点距本次浇筑结构顶面的距离。混凝土浇筑离析现象的产生，与混凝土下料方式、最大粗骨料粒径以及混凝土倾落高度有最主要的关系。大量工程实践证明，泵送混凝土采用最大粒径不大于25mm的粗骨料，且混凝土最大倾落高度控制在6m以内时，混凝土不会发生离析，这主要是因为混凝土较小的石子粒径减少了与钢筋的冲击。对于粗骨料粒径大于25mm的混凝土其倾落高度仍应严格控制。本条表中倾落高度限值适用于常规情况，对柱、墙底部及节点部位钢筋极为密集的特殊情况，仍需增加措施防止混凝土离析。

## 7.5 混凝土养护

**7.5.5** 覆盖保温层的最佳时机是达到温度峰值时，但实际施工时不易准确把握峰值时间，故可在升温阶段后期升温速率明显减缓时覆盖保温层。升温速率、温度峰值到达时间与混凝土配合比、原材料、施工条件等均有较大关系，应当根据测温结果判定。

**7.5.9** 在温升阶段不间断浇水有利于降温 and 养护，但是，在工地复杂的环境下，对于正在水化反应的混凝土，表面温度较高，如马上用冷水进行养护，将导致混凝土温度降温速率过快，容易形成混凝土早期裂缝，因此禁止在有防水要求的混凝土拆模后直接用冷水养护。

**7.5.10** 通水冷却的原则是混凝土温升阶段通水降温，温降阶段停止通水降温。同等条件下，采用通水冷却法应达到降低温度峰值 $10^{\circ}\text{C}$ 以上的效果，温度峰值可由现场试验结合理论计算得出。若未达到预定效果，则后续施工中可采取减小水管间距、增大冷水管直径，或减小单根水管长度等措施调整。

## 7.6 特殊部位施工

**7.6.8** 底板与混凝土基层间摩擦力会对混凝土收缩产生约束作用，增加收缩应力，从而增大混凝土开裂的风险，下翻梁与底板形成整体，对底板自由收缩起到了嵌固作用，增加底板开裂风险，因此宜设置柔性缓冲层。

## 8 混凝土检测与监测

### 8.2 混凝土现场取样

**8.2.1** 泵送混凝土经过泵送以后混凝土性能会发生变化，试块取样应在混凝土泵送出料口处取样。

### 8.3 混凝土性能试验

**8.3.1~8.3.6** 设计单位应提出混凝土耐久性性能具体内容和指标。当设计资料中未明确相关指标时，检测时应按本章节中相应国家标准执行。

### 8.5 混凝土结构应变检测与监测

**8.5.1** 从混凝土结构中混凝土浇筑后、水化过程中产生的温度场、应变场、应力场测试方法，以及混凝土材料随水化度而发展的抗开裂能力与开裂风险表征的角度，建立混凝土结构中应变场的测试和调控方法。

## 9 工程实体防水质量检测

### 9.1 一般规定

**9.1.1~9.1.5** 轨道工程完工后，对工程竣工验收设定的前提条件是必须进行工程实体防水质量检测与专业质量验收。对工程实体防水验收范围作了明确规定。对工程实体防水质量检测的蓄水法、观察法和负压法三种方法作了具体规定。规定了工程实体防水质量检测的三检制度，特别是第三方抽样检测非常重要。

### 9.2 防水检测

**9.2.1~9.2.3** 对地铁轨道交通地下结构工程实体防水质量检测，按照部位、检测方法、以及检测持续时间，分别对蓄水法、观察法和负压法三种方法设定了具体标准和规定。

#### 1 观察法渗漏检测的检测频率

因工程完工回填后水位上升速度缓慢，为长期观测结构在水位上升过程中的渗漏情况，要求同一单位工程观察3次，连续的两次检测时间间隔不短于14d以上，同时，地上结构的渗漏情况宜在雨后2h进行检测。

#### 2 蓄水法渗漏检测

##### 1) 适用部位

蓄水试验主要目的是为检测平面防水层的整体性，应对验收规范中有蓄水试验要求的部位进行蓄水试验。另外，对于已经完成回填的侧墙、顶板结构，也可通过地表蓄水补给地下水源、提高地下水位的方法来实现蓄水试验检测。

##### 2) 检测条件

在结构完成后的首次检测，应在防水层施工前进行，但同时应保证混凝土有足够的强度、裂缝发展稳定，时间一般不少于14d；防水层施工完成且充分干燥后进行第二次蓄水试验。在地下建筑待检部位上方修建蓄水池，水池墙体宜选用砌体，也可采用砂袋围堰，围堰密封不严时需加强供水并将流出水集中引排。

##### 3) 蓄水深度及时间

现有验收规范中，《屋面工程质量验收规范》GB 50207-2012第3.0.12条规定“屋面防水工程完工后，应进行观感质量检查和雨后观察或淋水、蓄水试验，不得有渗漏和积水现象”，第9.0.8条规定“具备蓄水条件的檐沟、天沟应进行蓄水试验，蓄水时间不得少于24h，并应填写蓄水试验记录，并应填写蓄水试验记录”；《建筑室内防水工程技术规程》CECS 196: 2006第6.1.1条第9款规定“地面和水池、泳池的蓄水试验应达到24h以上进行检验不渗漏”，第6.6.1第4款规定“所有厨房、卫浴间均应进行蓄水试验”。

蓄水试验时，蓄水深度不宜过深，并注意屋面蓄水的总重量，不能超过屋面结构的承载能力。对于立管根部及女儿墙卷材收头等部位，应沿着立管或女儿墙根部浇水，检查收头部位的渗漏水情况。一旦出现渗漏，必须立即停止试验，待渗漏点处理完毕后再重新进行蓄水试验。

对已回填结构的蓄水，因水下渗是个缓慢的过程，故观测时间定在7d以后。对于有怀疑部位可延长蓄水时间，也可在蓄水试验前首先采用红外热像法进行扫描，蓄水试验

结束后，首先目测有无渗漏水部位，如无明显的渗漏水现象，可在表干后采用红外热像法对蓄水部位进行扫描，对比蓄水前后的红外热像图以便查找渗漏点。有条件的单位可采用红外热像法扫描，不作强制要求。

对于地下结构和变形缝，回填土前检测不少于 2d，回填土后检测不少于 7d。

### 3 负压法渗漏检测

#### 1) 适用部位

工程实践证明，轨道交通工程中，容易出现渗漏水严重的部位主要包括变形缝（包括诱导缝）、施工缝（包括后浇带）和桩头（抗拔桩、临时立柱）等部位，解决好这些部位的防水问题是轨道交通工程防水工程的关键，应对这些部位的防水做重点加强，负压法主要检测部位为混凝土裂缝、施工缝等易发生渗水部位。混凝土结构在没有贯穿性裂缝的情况下，其渗漏水问题的决定因素为混凝土结构的密实程度与迎水面水压力的大小。混凝土结构的密实程度与迎水面水压力处于平衡位置时，混凝土结构不会发生渗漏水现象，若混凝土结构的密实程度相较于迎水面水压力较弱时，混凝土结构则发生渗漏水现象。相反，即便混凝土结构出现裂缝，该裂缝为非贯穿性裂缝，若混凝土结构的密实程度高于迎水面水压力，该部位也不会出现渗漏水现象。

变形缝无法做到吸盘上、下两端的完全封闭不适用该方法。

- 2) 负压法设备应适用于地下工程结构防水检测，主要由真空泵、真空表、真空室（吸盘）、水过滤器、连接软管和控制系统组成。负压法通过在背水面施加自迎水面指向背水面的压力，使得迎水面的地下水受压向地下建筑混凝土结构涌进，从而令混凝土结构在地下水位不满足检验要求的情况下承受相当于设计压力的荷载，满足检验条件与设计条件相当的检测要求，以获得地下建筑混凝土结构真实的防渗漏水的能力。

#### 3) 检测压力

负压为 0.09MPa（相对压强），当吸盘在完全封闭状态下负压无法达到时，应检查负压设备的性能。

关于负压的表示方法，可采用相对压强、绝对压强等方法，图 1 列出两种压力表的表盘作出说明。



图 1 普通真空表与精密真空表

0.09MPa 的相对压强（指针指向 0.09MPa 的位置），对应真空吸盘内的绝对压强为 0.01MPa，或表示为 10kPa、100mBar。

- 4) 对被测面施加负压后，渗漏程度的大小会导致施压后的稳定压力不同，记录稳定压力，也在一定层面说明的渗漏的严重程度。

负压法为一种应用负压虚拟地下水位对地下外围结构进行检测的检测方法，为对混凝土裂缝的处理提供了依据。负压法检测这一项发明专利在地铁工程中的应用，开创了全国的优例。



### 9.3 质量评定

**9.3.1~9.3.2** 对轨道交通所有工程，在进行实体防水质量评定方面，作出的具体规定。也是对国家有关工程防水质量验收标准结合地铁工程特点进行的汇总。