

深圳市工程建设地方标准

SJG

SJG 161 – 2024

区域供冷系统技术规程

Technical specification for district cooling system

2024-03-20 发布

2024-07-01 实施

深圳市住房和城乡建设局 发布

深圳市工程建设地方标准

区域供冷系统技术规程

Technical specification for district cooling system

SJG 161 – 2024

2024 深 圳

前 言

根据深圳市住房和建设局关于发布2020年深圳市工程建设标准制订修订计划项目（第二批）的通知》（深建标〔2020〕10号）的要求，标准编制组经广泛调查研究，认真总结实践经验，参考有关国内外先进标准，结合深圳市的实际，并在广泛征求意见的基础上，编制了本规程。

本规程主要技术内容是：1. 总则；2. 术语；3. 基本规定；4. 冷源系统设计；5. 供冷管网设计；6. 用户接入系统设计；7. 监测和控制；8. 供冷站房设计；9. 安装施工；10. 调试和验收；11. 运行维护管理。

本规程由深圳市住房和建设局批准发布，由深圳市住房和建设局业务归口并组织深圳市前海能源科技发展有限公司等编制单位负责技术内容的解释。本规程实施过程中如有意见或建议，请寄送深圳市前海能源科技发展有限公司（地址：深圳市前海深港合作区梦海大道4008号，邮编：518118），以供今后修订时参考。

本标准主编单位：深圳市前海能源科技发展有限公司

本标准参编单位：深圳华森建筑与工程设计顾问有限公司

香港华艺设计顾问（深圳）有限公司

中建三局第二建设工程有限责任公司

深圳市建筑设计研究总院有限公司

深圳市粤鹏建设有限公司

深圳证券交易所营运服务与物业管理有限公司

本标准主要起草人员：傅建平 李红梅 李百公 李雪松 王红朝

吴大农 吴延奎 彭建 伍学智 叶宏伟

周祁 马晓雯 高龙 朱树园 赵海红

明杰 王昭强 胡勣 罗曙光 王克燊

姜乙锋 张希

本标准主要审查人员：赵建成 陈祖铭 浦至 黄志刚 何菁

任中俊 周俊杰

本标准主要指导人员：宋延 龚爱云 方军 何文 刘俊跃

目 次

1	总则	1
2	术语	2
3	基本规定	4
4	冷源系统设计	6
4.1	一般规定	6
4.2	冷负荷计算	6
4.3	制冷工艺系统设计	7
4.4	电气系统设计	10
4.5	运行策略设计	11
5	供冷管网设计	12
5.1	一般规定	12
5.2	管网设计	12
6	用户接入系统设计	14
6.1	一般规定	14
6.2	计量区设计	14
6.3	换热区设计	14
7	监测和控制系统设计	16
7.1	一般规定	16
7.2	系统监测	16
7.3	系统控制	17
8	供冷站房设计	19
8.1	土建设计	19
8.2	消防设计	19
8.3	机电设计	20
9	安装施工	22
9.1	一般规定	22
9.2	工艺设备及管道安装	22
9.3	电气系统安装	25
9.4	室外供冷管道安装	25
9.5	集中监控系统安装	26
10	调试和验收	28
10.1	一般规定	28
10.2	设备调试	28
10.3	电气系统的调试	28
10.4	供冷管网调试	29
10.5	集中监控系统调试	29
10.6	联合调试和验收	30

11 运行维护管理.....	32
11.1 一般要求.....	32
11.2 管理要求.....	32
11.3 技术要求.....	33
11.4 安全要求.....	34
本规程用词说明.....	36
引用标准名录.....	37
附：条文说明.....	39

Contents

1	General Provisions	1
2	Terms	2
3	Basic Requirements	4
4	Cold Source System Design	6
4.1	General Requirements	6
4.2	Cooling Load Calculation	6
4.3	Refrigeration Process System Design	7
4.4	Electrical System Design	10
4.5	Operational Strategy Design	11
5	Design of Cooling Pipe Network	12
5.1	General Requirements	12
5.2	Pipe Network Design	12
6	Design of User Access System	14
6.1	General Requirements	14
6.2	Metering Zone Design	14
6.3	Heat Exchange Zone Design	14
7	Monitor and Control	16
7.1	General Requirements	16
7.2	System Monitoring	16
7.3	System Control	17
8	Design of Cooling Station Building	19
8.1	Civil Design	19
8.2	Fire Protection Design	19
8.3	Electromechanical Design	20
9	Installation Construction	22
9.1	General Requirements	22
9.2	Process Equipment and Pipeline Installation	22
9.3	Electrical System Installation	25
9.4	Installation of Cooling Pipe	25
9.5	Installation of Centralized Monitoring System	26
10	Commissioning and Acceptance	28
10.1	General Requirements	28
10.2	Equipment Commissioning	28
10.3	Electrical System Commissioning	28
10.4	Commissioning of Cooling Pipe Network	29
10.5	Commissioning of Centralized Monitoring System	29
10.6	Joint Debugging and Acceptance	30
11	Operation and Maintenance Management	32

11.1 General Requirements 32
11.2 Management Requirements. 32
11.3 Technical Requirements. 33
11.4 Safety Requirements 34
Explanation of Wording in This Standard. 36
List of Quoted Standards. 37
Addition: Explanation of Provisions. 39

1 总 则

1.0.1 为指导和规范深圳市区域供冷系统规划设计、安装施工、运行维护管理和调适，使区域供冷系统做到安全稳定、节能低碳、技术先进、经济适用，制定本规程。

1.0.2 本规程适用于深圳市新建、改建、扩建的区域供冷系统。

1.0.3 深圳市区域供冷系统的规划设计、安装施工、运行维护管理和调适除执行本规程外，尚应符合国家、广东省和深圳市现行有关标准的规定。

2 术 语

2.0.1 区域供冷系统 district cooling system

在一个建筑群中设置集中的供冷站制备空调冷水，再通过输送管道，向各建筑物供给冷量的系统。

2.0.2 供冷站 district cooling station

安装有制冷、变配电及相关的监测和控制系统的集中生产冷冻水的综合体。

2.0.3 冰蓄冷系统 ice thermal storage system

通过制冰方式，以相变潜热储存冷量，并在需要时融冰释放出冷量的空调冷源系统。

2.0.4 水蓄冷系统 water thermal storage system

利用水的显热蓄存冷量的空调冷源系统。

2.0.5 制冷机房系统性能系数 performance coefficient of refrigeration system

制冷机房系统总制冷量与总用电量的比值。对于水冷式电制冷集中空调制冷机房，即多台制冷机制冷量之和与制冷机、冷水泵、冷却水泵及冷却塔的用电量之和的比值。对于蓄冷系统制冷机房，即多台制冷机制冷量之和与制冷机、冷水泵（含二级泵）、冷却水泵、冷却塔、蓄冷装置及乙二醇泵的用电量之和的比值。

2.0.6 制冷机房系统全年平均设计能效比 annual average design energy efficiency ratio of refrigeration system

在设计阶段，考虑全年气象条件、负荷特性变化的基础上，按照制冷系统运行策略，计算得到的制冷机房系统全年累计总制冷量与全年累计总用电量的比值。

2.0.7 制冷量变化率 change rate of refrigeration capacity

双工况制冷机标准制冰工况下制冷量与标准制冷工况下制冷量之比。

2.0.8 载冷剂 coolant

在蓄冷系统中，用以传递冷量的中间介质。常用的载冷剂包括水、乙烯乙二醇溶液等。

2.0.9 蓄冷介质 cool storage medium

在蓄冷系统中，以显热、潜热形式储存冷量的介质。常用的蓄冷介质有水、冰等。

2.0.10 蓄冷装置 cool storage device

由蓄冷设备及附属阀门、配管、传感器等相关附件组成的蓄存冷量的装置。

2.0.11 蓄冷-释冷周期 period of charge and discharge

蓄冷系统经一个蓄冷-释冷循环所运行的时间。

2.0.12 蓄冷率 cold storage rate

一个蓄冷-释冷周期内蓄冷装置提供的能量与此周期内系统累计制冷量之比。

2.0.13 全负荷蓄冷 full load cool storage

蓄冷装置承担设计周期内电力平、峰段的全部空调负荷。

2.0.14 部分负荷蓄冷 partial load cool storage

蓄冷装置只承担设计周期内电力平、峰段的部分空调负荷。

2.0.15 双工况制冷机 chiller with dual duty

在空调工况和制冰工况下均能稳定运行的制冷机。

2.0.16 基载负荷 base load

蓄冷-释冷周期内较为恒定部分的空调负荷。

2.0.17 基载制冷机 chiller for base load

用于满足基载负荷需求而设置的制冷机。

2.0.18 供冷管网 cooling pipe network

由供冷站站房至各个用户换热站的输配管网。

2.0.19 运行模式 operating mode

冷源系统本身所能实现的各种运行模式。

2.0.20 控制策略 control strategy

根据控制指令和监控参数的变化，采用一定的控制逻辑和算法，设置制冷机、蓄冷装置、水泵、冷却塔、阀门等设备的运行状态，以达到某种控制目标的方法。

2.0.21 用户 consumer

用冷建筑的开发建设单位或管理单位。

2.0.22 有限空间 limited space

有限空间是指封闭或者部分封闭，与外界相对隔离，出入口较为狭窄，作业人员不能长时间在内工作，自然通风不良，易造成有毒有害、易燃易爆物质积聚或者氧含量不足的空间。

2.0.23 运行 operation

对区域供冷系统和设备进行日常巡查、启停控制、参数设置、状态监控和优化调节。

2.0.24 维护 maintenance

为保证区域供冷系统和设备具备良好的运行工况，达到提高可靠性、排除隐患、延长寿命期目的所进行的工作，主要包括预防性维护、预测性维护和维修。

2.0.25 系统调适 system commissioning

通过对系统的全过程检查、测试、调整、验证、优化等工作，使系统性能、功能达到设计要求和设计要求，保证全工况高效运行的程序和方法。

3 基本规定

3.0.1 区域供冷系统建设应进行可行性研究，对区域内市政基础设施规划、能源条件、建筑情况等进行研究，根据研究报告开展规划、设计等工作。

3.0.2 区域供冷系统的规划应满足下列要求：

1 应与国土空间规划、详细规划、专项规划相协调，因地制宜、节能减排；

2 综合考虑供冷区域内建筑功能属性、建筑容积率、冷负荷密度等因素，应以公共建筑、工业建筑为主，区域内总建筑面积容积率宜大于3.0；

3 应优先利用工业余热、可再生能源，实现能源系统的梯级利用和多能互补，在保证需求的前提下，降低系统初投资，提高系统综合能效和能源综合利用率；

4 管网规划应与市政道路及市政管线规划相协调，有条件时宜敷设在综合管廊内。

3.0.3 区域供冷系统宜符合以下设计原则：

1 供冷站宜位于冷负荷中心且服务半径不宜大于2.0km；

2 供冷站最大供冷能力不宜大于60000RT（210MW）。

3.0.4 区域供冷系统的冷源应根据供冷规模，供冷站周边的能源条件、结构、价格，以及节能和环保政策的相关规定等，按下列要求通过综合论证确定：

1 有可供利用的废热或工厂余热且温度较高，经技术经济论证合理后，冷源宜采用吸收式制冷机；

2 不具备上述条件时，制冷机宜采用电动压缩式制冷机；

3 经技术经济论证合理后，采用低谷电价能够明显起到对电网“削峰填谷”作用并节省运行费用，且内部收益能满足投资方的要求时，应采用蓄冷系统供冷。

4 经技术经济论证、环境评估合理后，冷却水可利用海水或地表水；

5 冷源系统能效应满足国家及深圳市相关节能标准要求。

3.0.5 供冷站选址应考虑所在地块开发时序对供冷站和供冷管网建设的影响；为节约土地资源，供冷站选址宜优先考虑附建于其它建筑内。

3.0.6 为减少对周边环境的影响，供冷站房和冷却塔选址宜远离现行国家标准《建筑环境通用规范》GB 55016规定的0类、1类声环境功能区，噪声排放应满足国家和地方相关规范的要求；同时应控制冷却塔排风的热湿气流对周边环境的影响，保障周边用户健康舒适。

3.0.7 区域供冷系统应考虑分期建设并遵循如下原则：

1 应以满足用户负荷需求为目标，根据用户逐年冷负荷增长情况及经济性分析结论进行分期；

2 应根据供冷站具体条件、制冷工艺要求等因素，统筹考虑制冷工艺、变配电系统、土建工程等设施的分期建设方案；

3 应根据供冷站分期建成、分期投入运营的要求，统筹考虑供冷站建设工程的消防、给排水、防雷接地、节能及环保等工程实施条件。

3.0.8 供冷站的市政条件应符合下列规定：

1 市政电源宜接自不同的变电站，当两路电源来自同一变电站时，宜取自不同的母线段；

2 市政供水宜采用两路市政自来水水源，并从室外环管的不同管段或不同水源分别接入，设计前应核算市政自来水管网供水能力，每一路按市政条件考虑备用率70%~100%；

3 市政中水可作为市政自来水管网发生事故时的备用水源，水质达标时，可作为冷却塔补水水源；

4 市政通信网络应根据供冷站地块所在红线位置就近接入；

5 蒸汽管网应根据工艺需要确定蒸汽流量和管道管径，蒸汽和凝结水管接口位置应结合区域管线规划确定，保证系统连续安全稳定运行。

3.0.9 供冷站应从设计阶段创建项目建筑信息模型，建筑信息模型数据应在项目各阶段持续更新完善和使用，并确保项目各阶段之间信息传递的完整性。

4 冷源系统设计

4.1 一般规定

4.1.1 冷源系统设计前应对供冷区域内建筑物的空调冷负荷特性，用冷时间、用冷温度、资用压头等空调系统的运行特点进行分析。

4.1.2 冷源系统的设计应包括以下内容：

- 1 应进行全年动态冷负荷计算以及能耗分析；
- 2 确定制冷工艺，如制冷设备型式、蓄冷方式和蓄冷介质等；
- 3 确定制冷系统流程、运行模式和运行策略；
- 4 进行制冷设备、蓄冷装置的容量计算和相关设计；
- 5 确定其他辅助设备的形式和容量；
- 6 应结合分时电价和蓄冷-释冷周期进行能耗和运行费用分析、全年移峰电量计算；
- 7 通过预测空调冷负荷增长趋势，确定制冷系统分期建设方案。

4.1.3 冷源系统设计能效应符合下列规定：

1 常规电制冷水冷冷水系统的全年平均设计能效比应不低于5.5；水蓄冷系统的全年平均设计能效比应不低于4.5；冰蓄冷系统的全年平均设计能效比应不低于3.5；

- 2 如采用蓄冷系统，负荷调节比例不宜低于10%。

4.1.4 蓄冷系统设计应符合下列规定：

- 1 应根据典型日逐时空调冷负荷曲线、电网峰谷时段以及电价、建筑物能够提供的设置蓄冷设备的空间等因素，经技术经济综合比较后确定蓄冷系统的蓄冷率；
- 2 应能满足蓄冷、蓄冷装置供冷、蓄冷装置协同制冷机联合供冷、制冷机供冷等运行工况。

4.1.5 供冷站内机电管道应以提高系统效率、布局合理为原则，综合考虑管道安装、设备检修要求优化布置，并宜采用建筑信息模型进行设计。

4.1.6 设计阶段建筑信息模型技术应用宜包括管道综合、净空净高分析、室内外漫游模拟、工程量统计、设计方案优化和模型出图等内容。建筑信息模型应采用统一的坐标系、高程基准和数据格式，相关数据应符合现行深圳市地方标准《建筑工程信息模型设计交付标准》SJG 76的相关规定。

4.2 冷负荷计算

4.2.1 在规划、可行性研究及方案设计阶段，宜采用单位建筑面积指标法估算设计冷负荷，并应选取同时使用系数确定区域供冷系统总设计冷负荷。

4.2.2 区域供冷系统的同时使用系数，应根据供冷规模、建筑类型、使用特点等综合确定。

4.2.3 初步设计及施工图阶段应采用情景模拟法计算全年逐时冷负荷，应符合如下规定：

- 1 设计日逐时冷负荷宜取全年逐时冷负荷最大逐时日负荷；
- 2 应根据用户分期建设计划分期计算；
- 3 可利用本地区对同类建筑实地调研的数据进行修正。

4.2.4 蓄冷系统设计时，应对设计蓄冷-释冷周期内的空调冷负荷进行逐时计算，计算方法应符合现行行业标准《蓄能空调工程技术标准》JGJ 158的相关规定。

4.2.5 对于改建、扩建工程及分期建设项目的后期工程，空调冷负荷宜采用实测和计算相结合的方法得出。

4.3 制冷工艺系统设计

4.3.1 应根据确定的冷源，结合场地条件，以系统运行安全、高效及经济为目标，合理设计制冷工艺。

4.3.2 采用蓄冷系统时，应采用电动压缩式制冷机进行蓄冷，采用电动压缩式制冷机或吸收式制冷机负担基载负荷。

4.3.3 供冷站供回水温差应结合区域能源规划，根据用户需求、制冷工艺及外网设计，经过经济技术分析确定，宜符合如下规定：

- 1 采用电动压缩式制冷机直接供冷时，宜不小于7℃；
- 2 采用水蓄冷系统时，应不小于8℃；
- 3 采用冰蓄冷系统时，应不小于9℃。

4.3.4 根据项目特点经技术经济比较后，蓄冷系统可采用盘管式蓄冰系统、封装式蓄冰系统、动态蓄冰系统、水蓄冷系统等类型。

4.3.5 当用户有稳定供热需求时，经技术经济比较，可回收制冷机的冷凝热制备热水供应用户使用。

4.3.6 在设计阶段，应根据经济技术分析和冷负荷曲线，确定蓄冷-释冷周期内系统的逐时运行模式，以及对应的制冷机和蓄冷装置的状态。

4.3.7 采用蓄冷系统时，制冷机的装机容量应按下列原则确定：

1 双工况制冷机装机容量应在设计蓄冷时段内完成全部预定蓄冷量，并应在空调工况运行时段内满足空调制冷要求；

2 双工况制冷机应能适应空调和制冰两种工况，其制冷量应对空调和制冰工况分别计算；

3 基载制冷机装机容量应满足较为恒定部分的空调负荷，并应考虑供冷站前期低负荷运行的节能性。

4.3.8 设计蓄冷系统时，除动态制冰机组外，双工况制冷机性能系数（COP）及制冰工况制冷量变化率（ C_f ）应不低于表 4.3.8-1 的规定，双工况制冷剂空调与制冰工况参数应符合表 4.3.8-2 的规定。

表 4.3.8-1 双工况制冷机性能系数（COP）和制冰工况制冷量变化率（ C_f ）

制冷机类型	名义制冷量范围（kW）	性能系数（COP值）		制冰工况制冷量变化率（ C_f ）
		空调工况	制冰工况	
螺杆式	1163~2110	4.8	3.7	65%
	>2110	4.8	3.8	
离心式	<4220	4.8	3.9	65%
	4220~7032	4.8	4.0	
	>7032	4.9	4.1	

表 4.3.8-2 双工况制冷机空调与制冰工况参数

标准侧	空调工况	制冰工况
蒸发器侧	蒸发器侧供回水温度 5℃/10℃；载冷剂为质量浓度 25% 乙烯乙二醇溶液，蒸发器污垢系数 0.0176 m ² ·℃/kW	蒸发器侧出水温度 -5.6℃；载冷剂为质量浓度 25% 乙烯乙二醇溶液，蒸发器污垢系数 0.0176 m ² ·℃/kW；制冰工况蒸发器侧设计流量等同于空调工况
冷凝器侧	冷凝器侧供回水温度 32℃/37℃；冷凝器污垢系数 0.044 m ² ·℃/kW	冷凝器侧进水温度 30℃；冷凝器污垢系数 0.044 m ² ·℃/kW；制冰工况冷凝器侧设计流量等同于空调工况

4.3.9 蓄冷装置的设计，应符合下列要求：

- 1 应保证在电网低谷时段内能完成全部预定蓄冷量的蓄存；
- 2 释冷速率应满足供冷需求，冷水温度应基本稳定；
- 3 应根据供冷负荷特性及峰谷电价政策条件，经技术经济分析合理确定蓄冷率，计算蓄冷装置蓄冷能力时应考虑附加系数，根据不同的蓄冷设备，附加系数取值为蓄冷总量的 3%~5%；
- 4 蓄冷装置的选择应满足大温差低温供水的运行需求；
- 5 蓄冷装置的选择，在工程可行性研究阶段应进行经济技术分析。

4.3.10 蓄冷系统设计时，应对不同运行模式下蓄冷装置与制冷机的进、出介质温度进行校核，确保蓄冷系统各工况运行稳定高效。

4.3.11 盘管式蓄冰系统设计应符合下列规定：

- 1 应对各蓄冰单元内的冰层厚度和蓄冰率进行监控；
- 2 外融冰系统应采用合理的蓄冷温度和控制措施，防止管簇间形成冰桥；内融冰系统应防止膨胀容积形成冰帽；
- 3 当设置空气搅拌泵时，应设置除油过滤器，以免压缩空气中的油液进入蓄冷槽；空气泵的发热量应计入蓄冷槽的冷量损失；
- 4 应对钢制蓄冷槽和钢制盘管采取必要的防腐保护措施；
- 5 外融冰蓄冷槽分隔数量为2个及以上时，蓄冷槽应连通；
- 6 一个蓄冷-释冷周期内的蓄冷量残留率不宜超过总蓄冷量的5%。

4.3.12 封装式蓄冰系统设计应符合下列规定：

- 1 宜采用闭式蓄冷装置，当采用开式蓄冷装置时，应采取防止载冷剂溢流的措施；
- 2 布置不同型式的封装式蓄冰装置时，应考虑其特性，合理布置，保证有效蓄冰及融冰；
- 3 出水温度宜采用水泵变频或者设置三通阀门或联动的两通阀门进行控制。

4.3.13 动态蓄冰系统的具体形式应经过技术经济分析确定，当采用过冷水式动态冰浆蓄冰系统时，应满足下列要求：

- 1 宜采用双工况制冷机通过动态冰浆生成器（机组）间接冷却制取冰浆；
- 2 双工况主机和动态冰浆机组之间可采用“一对一”的方式连接，也可通过设置分水器和集水器的方式采用“一对多”或“多对多”等方式连接；
- 3 蓄冰介质宜采用普通清水或体积浓度控制在3%~4%的乙二醇、丙二醇水溶液；
- 4 蓄冷介质宜采用低温、大温差直接供冷的方式；
- 5 蓄冷槽融冰回水管应均匀分流为若干出水口；
- 6 蓄冷槽内制冰和融冰吸水管共用，应均匀布置在蓄冷槽底，管口截面平均流速宜小于 0.2m/s。

4.3.14 水蓄冷系统的设计应符合下列规定：

- 1 水蓄冷温度不宜低于4℃；
- 2 水系统设计时，水泵扬程的削减应考虑蓄水槽水位与冷水输配系统最高点相对位置关系及槽内水体高度影响，输送泵的吸入压头应满足水泵汽蚀余量要求；
- 3 蓄冷和释冷时，蓄冷槽的进水温度宜稳定；
- 4 蓄冷槽与制冷机、供冷系统的连接方式应根据供冷用户使用要求、供冷管网与蓄冷槽水面标高关系等因素确定，可采用直接蓄冷与直接供冷、直接蓄冷与间接供冷等型式。
- 5 蓄冷槽深度应计入水槽中冷热掺混热损失，水槽深度宜加深；
- 6 蓄冷槽冷热隔离宜采用水密度分层法，也可采用多水槽法、隔膜法或迷宫与折流法；
- 7 采用分层法的蓄冷槽，应设置布水器使供回水在蓄冷和释冷循环中形成重力流，并保持合理稳定的斜温层，斜温层应不大于0.5m。

4.3.15 蓄冷装置与管道保温层厚度应按下列原则计算确定：

- 1 保温层厚度除满足现行规范要求之外，还应进行防结露验算；
- 2 蓄冷-释冷周期内，蓄冷装置的冷量损失不应超过总蓄冷量的2%。

4.3.16 载冷剂循环泵耗电输冷比（ECR）应符合现行行业标准《蓄能空调工程技术标准》JGJ 158第3.3.5条的规定；载冷剂循环泵性能参数应满足不同工况要求，其流量和扬程不宜增加附加系数，宜采用变频控制。

4.3.17 冷水泵选型应根据不同工况进行水力计算和耗电输冷比计算后确定流量和扬程，不宜增加附加系数，宜采用变频控制。

4.3.18 载冷剂浓度宜根据制冷机、蓄冷装置技术性能和蓄冷系统工作温度范围确定；当采用乙烯乙二醇溶液作为冰蓄冷系统的载冷剂时，应选用为制冷系统专业配方的工业级缓蚀性乙二醇溶液。

4.3.19 当采用乙烯乙二醇水溶液作为冰蓄冷系统载冷剂时，载冷剂管路系统设计应符合下列要求：

- 1 应采用闭式系统；
- 2 管路系统的水力计算应根据选用的载冷剂的物理性质进行计算，其中沿程阻力可按现行行业标准《蓄能空调工程技术标准》JGJ 158的附录C进行修正；
- 3 管路系统应使用耐腐蚀管道，严禁选用内壁镀锌或含锌的管材及配件；
- 4 管路系统的最高处应设置自动排气阀；
- 5 多台蓄冷装置并联时，宜采用同程连接；当不能实现时，宜在每台蓄冷装置的入口处安装流量平衡阀。

4.3.20 当制冷机、板式换热器、蓄冷装置及旁通管等设备、管路需采用调节阀进行流量控制时，调节阀应根据计算确定的流通能力选型。

4.3.21 当蓄冷系统采用直接供冷方式，其管路最高点高于蓄冷槽水位时，管路设计应采取防止系统负压运行及倒灌的措施。

4.3.22 采用间接连接的冰蓄冷系统中，换热器二次水侧应采取以下防冻保护措施：

- 1 载冷剂侧应设置关断阀和旁通阀；
- 2 当载冷剂侧温度低于2℃时，应开启二次侧水泵。

4.3.23 冷水系统设计应符合下列要求：

- 1 冷水系统宜根据制冷工艺特性，供冷管网形式，用户末端流量需求等因素，经经济技术比较分析确定；
- 2 当供冷管网采用分区支状管网环路时，宜按区域分别设置二级泵；

3 冷水泵应采用变频调速控制；

4 当低负荷明显持续时，宜配置小流量和小扬程的二级泵。

4.3.24 制冷工艺系统各介质管道系统应根据现行国家标准《民用建筑供暖通风与空气调节设计规范》GB 50736 相关规定设计定压补水装置，并应符合以下要求：

1 冷却水系统的补水量，可按循环水量的 1.0%~1.3% 计算；当采用加压补水方式时，宜采用变频水泵；

2 载冷剂管路系统应设置存液箱、补液泵、膨胀箱（罐）等设备。膨胀箱（罐）宜采用闭式箱（罐），溢流管应与溶液收集箱连接；

3 冷水管路系统最大膨胀量应根据停机前后冷水的最大温差计算确定。载冷剂系统的膨胀量应根据蓄冷型式、载冷剂性质和定压方式等计算确定，并应满足现行行业标准《蓄能空调工程技术标准》JGJ 158 的相关规定；

4 当供冷系统存在开式和闭式系统转换工况时，系统设计应保证工况转换快捷、方便并稳定可靠。

4.3.25 冷却塔设计应符合以下要求：

1 双工况制冷机对应的冷却塔应按最不利工况同时考虑通风条件进行选型；

2 冷却塔宜满足可变水量运行要求，30%~100% 循环水量应能均匀布水运行；

3 冷却塔宜进行变风速设计以适应不同工况要求；

4 冷却塔围挡宜采用格栅，格栅通风率不宜小于 80%；

6 冷却塔区域应结合建筑设计设置适当的消声装置满足环保验收及使用要求，并校核实际散热能力；

7 冷却塔应考虑防白雾设计。

4.3.26 蓄冷槽、冷却塔及经常使用的阀门等区域应设置检修平台，仪器仪表设置应便于后期运行监测。

4.4 电气系统设计

4.4.1 电气系统应根据工艺系统规模、重要性等因素合理确定负荷等级，且不应低于二级。

4.4.2 电气设计应符合所属供电部门典型设计图集，设计过程应征求供电部门意见，施工图应报供电部门审核。

4.4.3 室外电缆通道应通过电缆沟与市政电缆沟连接，确实不具备设置电缆沟条件的应与供电部门沟通替代方案。

4.4.4 公共开关房宜设置在靠近外线电缆进线侧，电缆路由和检修通道应满足运维要求，并具有完善的防台防汛措施。

4.4.5 电气用房、电缆路由等应充分考虑项目分期实施要求，每期变配电设备布置宜靠近当期工艺设备，空间上便于后期设备安装，系统上满足变配电设备分段、分组检修要求。

4.4.6 变压器应根据用电设备的电压等级选择节能型产品，变压器容量及台数应根据负荷容量及制冷工艺系统工况等因素确定，综合考虑供电可靠性和经济性。

4.4.7 电气系统高、低压母线宜采用单母线或单母线分段接线。

4.4.8 电气设计说明应对水泵接线盒尺寸匹配电缆规格提出要求，主要设备电气参数发生变化时，应及时校核电气系统设计容量、开关和电缆选型。

4.4.9 电气系统应具有无功补偿和谐波抑制功能，无功补偿应采取集中自动补偿方式，最小补偿量应满足供冷站低负荷用电时的补偿要求。

4.4.10 电气设备和控制设备的防护等级应与所在场所的环境条件相适应，不宜布置在靠近蓄冷装置等易结露的区域或易渗漏的地下室外墙上，且不得布置在冷水管道的下方。

4.4.11 变配电系统应设置电力监控系统，监控系统的工作站应设置在监控中心。

4.5 运行策略设计

4.5.1 在各设计阶段，应以满足用户用冷需求和系统运行经济、低碳高效为目标，结合分时段电价体系制定详细运行策略。

4.5.2 在各设计阶段应制定工作日与节假日，至少包括25%、50%、75%和100%四种负荷率下的24小时运行策略，并计算制冷系统全年平均设计能效比及运行费用，据此优化制冷系统设计和运行策略。

4.5.3 设计文件应对系统运行策略进行详细的描述，包括在不同的时间段、负荷率等条件下运行模式的选择、设备优先级别的设定以及其它必要的控制和调节措施。

4.5.4 设计文件应根据制冷工艺要求，合理设计制冷系统的各种运行模式；具体运行模式可分为制冷机单独供冷，蓄冷装置单独供冷以及制冷机与蓄冷装置联合供冷等，各运行模式的切换及控制应稳定、可靠。

4.5.5 设计文件应说明制冷系统各运行模式的切换和控制措施，包括各设备的开关、调节和设定值的改变以及阀门动作等，并应能满足相应运行模式下的各种负荷率和工况。

5 供冷管网设计

5.1 一般规定

- 5.1.1** 供冷管网形式应根据规划条件、负荷分布、用户使用特性等情况，结合区域近远期开发建设需求，进行技术经济比较后确定；可采用环状管网、枝状管网或二者相结合的布置形式。
- 5.1.2** 设有多个供冷站时，可就近将不同供冷站的管网之间相互连通，提高供冷灵活性和可靠性。
- 5.1.3** 供冷管网的设计流量应按其所负担区域的用户设计负荷并考虑同时使用系数后确定。
- 5.1.4** 管网的计算比摩阻应在管网的水力工况分析及水力平衡计算的基础上，通过技术经济比较确定；当各环路的水力不平衡率超过15%时，应在用户分支管上采取相应的水力平衡措施。
- 5.1.5** 供冷管网系统最不利用户预留的资用压头应满足用户需求。

5.2 管网设计

- 5.2.1** 供冷管网系统设计应模拟正常工况、事故工况的水力计算以及各种工况下的管道输配能力、用户资用压头分析计算，供冷站出口端主干管的同时使用系数的选取应与供冷站负荷的同时使用系数一致。
- 5.2.2** 供冷管网管径应综合考虑流速和比摩阻来确定。供冷管网主干管比摩阻宜取30Pa/m~70Pa/m，支管比摩阻宜小于300Pa/m。管网最大设计流速不宜超过2.9m/s。
- 5.2.3** 供冷主干管宜采用管廊敷设，不具备条件时宜采用直埋敷设，无埋设条件时可采用架空敷设。
- 5.2.4** 供冷主干管宜与道路同时规划建设，敷设宜平行于道路中心线，敷设位置的优先选择次序为管廊、绿化带、人行道、非机动车道、机动车道下，供回水管道宜沿道路的同侧敷设。供冷管与其它管线、构筑物的水平净距应符合现行国家标准《城市工程管线综合规划规范》GB 50289的相关规定。
- 5.2.5** 供冷管道采用直埋敷设时，应符合下列规定：
- 1 管道穿越高等级公路、河流、铁路时，应设置套管保护，套管内不应采用填充式保温，管道保温层与套管间应预留不小于50mm的空隙；采用钢套管时，套管内、外表面均应做防腐处理；
 - 2 覆土深度应符合现行行业标准《城镇供热直埋热水管道技术规程》CJJ/T 81的相关规定；
 - 3 敷设在市政道路下方的供冷管道除应满足设计要求外，其管沟开挖方式、回填材料、回填密实度等宜与该道路管线的设计标准保持一致，避免道路产生不均匀沉降；
 - 4 宜采用无补偿敷设方式，并应对管道的固定支墩、支架进行受力计算；
 - 5 供冷管道的保温管及管件宜为工作管、保温层、外护管为一体的工厂预制管道。
- 5.2.6** 直埋管道上方应设置管道警示标志，警示标志应视情况标明管道类别、标识内容、管理单位、联系电话等重要信息，并应符合下列规定：
- 1 警示标志应设置在管道转折点、三通、末端、长直管段等处，长直管段设置的地面标志的间距不宜大于200m；
 - 2 硬质地面上的警示标志宜采用警示地砖，地砖表面与路面齐平，可采用抗压耐磨损金属

材质；绿地上方的警示标志宜采用高出地面的标志桩（柱），桩顶端距地面高度宜为0.5m~1.5m，可采用复合材料、玻璃钢等回收价值低、不易破坏的材料制作。

5.2.7 非直埋敷设供冷管道应进行管道受力计算和应力验算后合理确定补偿方式，并应对管道的固定支墩、支架进行受力计算。

5.2.8 供冷管网上应考虑运行及维修需要设置阀门。在供冷管网干管、支管的起点应设置关断阀，在用户端设置接驳阀门。干管上设置的分段阀门位置应根据沿途接入用户数量、维修关断影响范围、管网分期建设的接驳需求等条件综合确定，阀门应采用双向密封阀。

5.2.9 阀门井设计应符合下列规定：

1 阀门井应采用钢筋混凝土浇筑。井室内部净空高度应保证人员下井操作和维修作业条件，井顶部应设置检修人孔、活动设备吊装口，井底部应设置集水坑；井室及其穿越井室的管道均应考虑防水设计；

2 阀门井井盖、爬梯应采用铸铁材质，位于机动车道下、非机动车道、绿化带下的阀门井盖、井室结构顶标高等应按照与周围环境相协调的要求设计；

3 除满足设计要求外，阀门井的结构设计还应符合现行深圳市地方标准《排水检查井及雨水口技术规范》SZDB/Z 327中给水阀门井的相关规定。

5.2.10 供冷管网敷设高点应设置自动排气阀，低点应设置泄水阀；泄水阀的管径应结合管网系统冲洗放空需求统筹设计。

5.2.11 区域供冷管网宜设置管道泄漏报警系统，其设计应符合现行行业标准《城镇供热直埋热水管道泄漏监测系统技术规程》CJJ/T 254的相关规定。管道泄漏报警系统应与管网同步设计、施工。

5.2.12 工作管的材料及外护管补口应符合以下要求：

1 当工作管采用钢管时，管径小于等于DN300的工作管宜采用无缝钢管，管径大于DN300的工作管宜采用双面焊螺旋缝电焊钢管；

2 当外护管采用高密度聚乙烯材质时，现场补口的外护管在工作管管径小于或等于DN250时，可采用热缩带式接头，在工作管管径大于DN250时，应采用电熔焊接头。

5.2.13 管道保温层、外护管应符合下列规定：

1 直埋管道保温层应采用硬质聚氨酯泡沫塑料，非直埋管道的保温层宜采用橡塑、玻璃棉等符合敷设区域的防火等级要求和使用环境条件的保温材料；

2 管道保温层结构应保证在正常运行时，每1000m温升不大于0.1℃，保温层厚度应通过计算确定且不得小于50mm；

3 外护管应采用具有耐腐蚀、耐冲击力的材料，直埋管道保护层采用高密度聚乙烯、玻璃钢等，非直埋管道的保护层可采用复合材料、金属、石棉水泥等适合使用环境条件的材料，并应符合敷设区域的防火等级要求；

4 直管道与阀门法兰的连接部位，应考虑有效的防水、防结露的封闭措施，并确保泄漏报警线的引出不易受潮。

6 用户接入系统设计

6.1 一般规定

- 6.1.1 室外供冷管接驳口的位置应按照区域供冷管网的规划位置进行预留、接驳。
- 6.1.2 室外供冷管接口至用户换热站之间的直埋供冷管道应采用与室外供冷管网相同的标准，相关资料提供给供冷站建设单位审核。
- 6.1.3 室外供冷管网与用户的空调水系统宜通过板式换热器间接连接，板式换热器设置于用户换热站内。经技术论证可行，室外供冷管网可与用户空调水系统直接连接。
- 6.1.4 用户接入系统宜由计量区与换热区组成，计量区与换热区可合用一个设备房。
- 6.1.5 用户计量区与换热区应靠近区域供冷管接驳口设置，贴近用户用地红线或地下室侧壁。
- 6.1.6 用户空调系统的总设计冷负荷应满足国家和深圳的有关现行节能规范。

6.2 计量区设计

- 6.2.1 用户宜独立设置专用的计量区，用于安装总关闭阀门、冷量表、水力平衡控制阀门及检修阀门等。
- 6.2.2 冷量表应选用管段式电磁能量计，冷量表应符合现行国家标准《热量表》GB/T 3224的相关规定，且精度等级不应低于2级。
- 6.2.3 计量区应设置区域供冷计量、控制等使用的配电回路，配电回路应采用双电源供电。
- 6.2.4 计量区应考虑功能照明，灯具应采用防潮型，并宜预留不少于2个220V二、三孔插座和设置不少于2个综合布线信息插座。
- 6.2.5 计量区应设置不小于DN50的给水接口，以及排水沟或不小于DN150的排水地漏供设备维护排水使用。
- 6.2.6 计量区应设置通风系统，宜设置视频监控设施。

6.3 换热区设计

- 6.3.1 用户宜独立设置专用换热区，用于安装区域供冷板式换热器及配套控制阀门等。
- 6.3.2 当用户有多个计量区和换热区时，各换热区与对应计量区的距离不宜超过100m。
- 6.3.3 换热区最小梁下净高宜符合表6.3.3的规定。

表6.3.3 换热区最小梁下净高一览表

总换热量 (kW)	最小净高 (m)
3500	3.0
7000	3.5
10500	4.0
15000	4.5

注：总换热量在本表列出的总换热量范围内的，可用插值法计算最小净高，在本表列出的总换热量范围以外的，应根据设备实际尺寸，以满足设备安装、维护要求为前提具体确定。

- 6.3.4 用户换热区板式换热器选型及台数应符合以下要求：

1 板式换热器二次侧冷水设计供回水温度应根据一次侧冷水供回水温度和用户空调系统供回水参数综合确定；

2 板式换热器单台换热量和配置台数，应满足换热站总设计冷负荷，总换热量不应超过总设计冷负荷1.1倍，同时满足运行调节和运维需求。

6.3.5 换热区应设置区域供冷控制等使用的配电回路。

6.3.6 换热区应设置管径不小于DN50的给水接口，以及排水沟或管径不小于DN150的排水地漏供设备维护排水使用。

6.3.7 换热区应设置通风系统。

7 监测和控制系统设计

7.1 一般规定

7.1.1 区域供冷系统应设置集中监控系统，实现冷源、供冷管网、用户接入系统的监测与控制。

7.1.2 区域供冷系统监控内容应包括参数监测、设备状态及故障显示、自动调节和控制、工况自动转换、设备连锁与自动保护、能量计量等。

7.1.3 区域供冷系统监控应能实现下列连锁保护功能：

- 1 根据设备故障或水流开关信号关闭冷水机组；
- 2 冷水机组最低冷却水温保护；
- 3 冷水机组最低流量保护；
- 4 乙二醇-水板式换热器的防冻保护；
- 5 水泵电流过载保护；
- 6 其他需要设置的连锁保护内容。

7.1.4 集中监控系统应能满足设计文件中的运行策略要求，并可实现各运行模式的切换和控制。

7.1.5 集中监控系统应满足下列技术要求：

- 1 供冷站内根据分期建设、设备投入方案等，应合理划分各期集中监控系统的边界，并满足后续兼容性；
- 2 控制系统宜采用PLC或DDC系统，系统架构分层设计，并宜采用三层架构（管理层、控制层和现场层）；
- 3 控制器应采用独立CPU技术、模块化结构、双机热备机制，通信接口应能满足监控要求，监控点数冗余应不少于10%；
- 4 控制器应具备传感器掉线故障报警，运行工况超限报警等功能，系统恢复正常后，应能自动解除报警。

7.1.6 集中监控系统应能实现下列功能：

- 1 程序控制功能，集成管理冷源系统、供冷管网系统、用户接入系统的机电设备，包括制冷工艺设备及其附属设备，以及空调通风、给排水、电气照明等机电设备；
- 2 监控设备的运行参数、检测控制指令响应情况，并具备能源分析、故障显示、报警管理、数据报表生成等功能；
- 3 冷源系统供冷量、用电量、用户用冷量及主要能效指标的统计管理，运行费用的计算分析；
- 4 集中监测、显示及储存冷源系统、供冷管网、用户接入系统的运行参数，其存储介质和数据库应能保证记录连续两个制冷周期以上的运行参数；
- 5 预留与第三方系统或者统一平台进行数据共享的通信接口。

7.2 系统监测

7.2.1 系统监测采样时间间隔应根据监测对象的特性确定，记录时间间隔不宜大于5min。

7.2.2 冷源系统的监测应包括以下内容：

- 1 制冷机组或其它冷源设备的进、出口温度、压力、流量、冷量，以及制冷机组制冷剂泄

漏浓度；

- 2 板式换热器一、二次侧的进、出口温度和压力；
 - 3 出站供回水主管的温度、压力、流量和冷量；
 - 4 蓄冷装置的进、出口温度和流量，瞬时蓄冷量、瞬时释冷量和剩余冷量，液位和补水量；
 - 5 冰蓄冷装置冰量、冰厚，水蓄冷装置斜温层；
 - 6 水泵的进、出口压力，过滤器前、后压差；
 - 7 冷却塔进、出水主管温度，冷却水质，积水盘液位及补水量；
 - 8 制冷机组、水泵、冷却塔风机和附属设备等的运行状态参数；
 - 9 系统电动阀门的阀位状态；
 - 10 室外空气干球温度、相对湿度和湿球温度；
 - 11 各设备能耗的瞬时值和累计值，其中制冷机、水泵、冷却塔风机的能耗应单独计量；
 - 12 其他应监测的设备状态参数。
- 7.2.3 集中监控系统宜对供冷管网泄漏状态进行监测。
- 7.2.4 用户接入系统的监测应包括以下内容：
- 1 供冷主管供回水温度、压力和流量，用户用冷量的瞬时值和累计值；
 - 2 板式换热器一次侧、二次侧的进、出口温度和压力；
 - 3 循环水泵运行状态、故障状态；
 - 4 电动阀门的阀位状态。
- 7.2.5 制冷机组的电机、压缩机、蒸发器、冷凝器等内部设备的自动控制和保护宜由制冷机自带的控制系统进行监控，集中监控系统应具有与之进行数据交换的数据总线通信接口。
- 7.2.6 冷量表应符合现行国家标准《热量表》GB/T 3224的相关规定，且精度等级不应低于2级；电能表的精度等级不应低于0.5级；温度、湿度、流量、压力等传感器的精度应符合现行国家标准《民用建筑供暖通风与空气调节设计规范》GB 50736的相关规定。
- 7.2.7 现场仪表宜采用二线制仪表、4mA~20mA或0V~10V标准电信号。

7.3 系统控制

- 7.3.1 集中监控系统宜能根据历史记录和实时监测数据对用户负荷进行预测，并根据预测的用户负荷以及当前的电力峰谷时段、蓄冷装置状态、负荷率等数据，自动切换不同的运行模式，实现节约运行费用或其他控制目标。
- 7.3.2 运行模式为制冷机单独供冷时，应根据冷负荷需求和制冷机的制冷性能系数曲线，采用效率优化原则控制制冷机运行台数。
- 7.3.3 运行模式为制冷机与蓄冷装置联合供冷时，宜根据系统效率、运行费用及系统流程，选择采用比例控制、制冷机优先、蓄冷装置优先的控制策略。
- 7.3.4 运行模式为融冰供冷时，融冰水泵应采用变流量控制。
- 7.3.5 蓄冰工况下，乙二醇-水板式换热器二次水侧应设置防冻保护控制措施，宜根据载冷剂温度信号控制二次侧水泵启停。
- 7.3.6 外网循环泵应具有超压保护控制措施，并宜采用管网资用压头最不利点变压差控制方式运行。
- 7.3.7 二级泵系统应设置可靠控制措施，保证一级泵和二级泵之间的流量平衡。
- 7.3.8 冷却水系统应满足下列控制要求：
- 1 冷却塔出水温度的设定值宜根据室外湿球温度确定；

- 2 冷却塔风机宜根据出水温度设定值和实测值的偏差控制运行转速；当采用变流量冷却塔时，宜在部分负荷时增加冷却塔开启台数，降低冷却塔出水温度和风机运行转速；
 - 3 冷却水泵宜根据进出水温差控制转速，并应保证最低流量满足冷机正常运行；
 - 4 冷却塔排污宜根据水质监测情况进行控制。
- 7.3.9** 区域供冷系统应有保证冷水供水温度稳定的控制措施，供水温度宜能根据负荷及室外气象参数动态设定。
- 7.3.10** 采用开式蓄冷装置直接供冷时，应采取控制措施保证系统运行时压力最低点为正压。
- 7.3.11** 用户板式换热器二次侧水泵应采用变流量控制方式，换热器一次侧冷水流量宜根据二次侧回水温度进行控制。
- 7.3.12** 制冷机、水泵、冷却塔风机、电动阀门应能远程启停控制，并应能按照时间表或节能程序自动顺序联动控制。
- 7.3.13** 系统应能按设备的累计运行时间进行设备的轮换使用。
- 7.3.14** 水泵、风机、电动阀门等工艺执行设备的启停控制宜采用2个DO控制。

8 供冷站房设计

8.1 土建设计

8.1.1 供冷站建筑设计应根据总体规划、专项规划和地块规划指标进行设计，并结合分期建设情况，预留建筑条件，还应满足以下要求：

1 供冷站应具备制冷机房、蓄冷设施、变配电房、控制室、乙二醇存放空间和冷却塔安放场地等功能区、配备必要后勤区，包括办公区、维修区、仓库、卫生间和淋浴间等；

2 供冷站功能布局 and 空间组合应结合建筑条件，各功能分区紧凑合理，便于设备管道安装、运行和检修，设置标识标线，并考虑分期建设需求；

3 供冷站内各功能房间梁下净高和柱网尺寸的确定，应综合考虑工艺系统设备、管道布置和安装费需求，以及生产运维需要；

4 冷却塔安放场地应满足设备、管道、消声装置和检修马道的布置需求，周边围护结构通风率应满足冷却塔热工性能的要求，顶部不应有影响冷却塔通风散热的遮挡设施；

5 供冷站制冷机房、冷却塔应考虑消声减震措施。

8.1.2 供冷站结构设计应满足建筑功能要求，结构布置、结构构件尺寸要与建筑使用功能相适应，还应满足以下要求：

1 供冷站制冷机、冷却塔和变压器、大型管道等设备重量超常规，需根据设备选型，在结构设计时需单独计取设备荷载；

2 大型工艺管道的支撑钢梁应通过预埋件与结构连接，预埋件应满足受力要求；便于安装需要，可在楼面、梁、柱等位置设置必要的预埋件作为吊点或支撑点；供冷站预埋钢板、预埋套管等预埋件应与纳入结构设计范围，并与土建工程同步实施。

8.1.3 供冷站建筑应设计可靠的防水防潮构造做法，以维持站内良好运行环境。蓄冷设施采用混凝土结构的，应采用抗渗混凝土，抗渗等级不宜低于P12。穿越地下室外墙和蓄冷池的预留套管，应采用防水套管。电气房间建筑完成面标高宜高于走道等周边区域，或设置必要的挡水设施，入户电缆穿墙部位应进行可靠的防水设计和封堵措施。

8.1.4 应考虑运维便利性，供冷站宜设置货梯。

8.1.5 为满足设备运输吊装和运维便利性需要，供冷站设计应符合以下要求：

1 供冷站建筑设计应考虑全生命周期内设备运输安装需求，室内外运输通道应满足大型设备运输安装空间和承载力要求；

2 应合理设置设备吊装口，吊装口的位置及尺寸应能满足各功能分区主要设备吊装需求；吊装口的设置应满足分期建设、分区域安装及运行维护要求，吊装口宜直通室外，避免遮挡。

8.1.6 建筑防火设计应执行国家相关规范要求，防火分区和疏散通道设计应满足防火设计和制冷工艺要求。

8.2 消防设计

8.2.1 供冷站独立设置时可按工业厂房标准设计。供冷站附建时应按附建建筑的标准设计，单层面积过大需调整防火分区时，应经建设主管部门审批。

8.2.2 附建式供冷站消防系统应与所在建筑消防系统统筹设计，应考虑供冷站消防设施建设时

序，供冷站消防系统应具备相对独立性。

8.2.3 供冷站变配电房应设置气体灭火系统，优先采用管网式系统。

8.2.4 长度超过 20m 的内走道、经常有人停留或可燃物较多的房间应按现行国家标准《建筑防排烟系统技术标准》GB 51251 的相关规定进行排烟设计。

8.2.5 供冷站的消防设施应满足现行国家标准《消防设施通用规范》GB 55036 的相关规定。

8.2.6 供冷站管路集中区域应符合现行国家标准《自动喷水灭火系统设计规范》GB 50084 第 7.2.3 条，进行自动喷水灭火系统设计。

8.2.7 对于供冷站内部高度大于 12m 的空间应同时选择两种以上火灾参数的火灾探测器。

8.3 机电设计

8.3.1 供冷站给排水设计应符合以下要求：

1 供冷站自来水、再生水均应设置独立计量总水表；

2 应对供冷站用水量、补水量、排水量、瞬时排污量进行详细计算，并核算市政管网的供水能力、瞬时排水能力等，设计优先采用直供、直排的方式。

8.3.2 制冷机房外管网补水口宜预留市政驳口，用于冷水系统的快速补水。

8.3.3 供冷站室内空调设计应满足以下要求：

1 供冷站内制冷机房、控制室、变配电房、弱电机房、配套服务办公、员工值班休息室等功能房间应设置空调系统；

2 制冷机房、变配电房宜设置全空气空调系统，过渡季节结合排风系统全新风运行；制冷机房空调系统应结合制冷机房内壁与设备防结露要求开展设计；

3 空调水系统宜独立设置冷水泵。

8.3.4 地上制冷机房宜采用自然通风，当不能满足要求时应采用机械通风；地下制冷机房应设置机械通风；制冷机房应设置事故通风系统，并宜与平时通风系统合并设置。

8.3.5 制冷机房应根据制冷剂的种类特性，设置必要的制冷剂泄露检测及报警装置，探测器应安装在制冷剂最易泄露的部位，并与机房内的事事故通风系统连锁；制冷剂安全阀泄压管应接至室外安全处。

8.3.6 供冷站变配电房的通风应符合下列要求：

1 地上变配电房宜采用自然通风，当不能满足要求时应采用机械通风；地下变配电房应设置机械通风；

2 当设置机械通风时，应与全空气空调系统结合设置，气流宜由高低压配电区流向变压器区，再由变压器区排至室外；

3 应根据热平衡公式计算确定变配电房的通风量；

4 变配电房通风空调系统应结合气体灭火火灾后排气系统统一设计。

8.3.7 供冷站智能化系统应包含安全技术防范系统、信息设施系统等，并符合以下要求：

1 安全技术防范系统应具备视频安防监控、出入口控制、访客登记与管理、电梯监视和对讲等功能；

2 信息设施系统应包括综合布线、信息网络及语音电话等，满足信息的接收、交换、传输、处理、存储、检索和显示等需要，无线 WIFI 系统应实现供冷站内部区域的全覆盖。

8.3.8 供冷站机房工程应包括监控中心、弱电机房、弱电间等，并应符合以下要求：

1 供冷站集中监控及智能化各系统的主机与显示装置应设置于监控中心，监控中心地面应具备抗静电功能；

2 各个智能化系统及供冷站集中监控系统的机柜应设置于弱电机房，弱电机房地面应具备抗静电功能；

3 供冷站各层均应设置弱电间，布线机柜应设置在弱电间，并应采取通风措施。

8.3.9 供冷站智能化系统应预留第三方或统一平台接入的通信接口。

8.3.10 供冷站供电设计宜考虑同源性，一台制冷机组配套的冷却塔、水泵等，应使用同一路电源供电。

8.3.11 供冷站照明设计应符合国家标准《建筑照明规范》GB 50037 的相关规定。

9 安装施工

9.1 一般规定

9.1.1 区域供冷工程施工前应有完备的施工图纸和技术文件，以及经审批通过的施工组织设计、施工方案，并应已完成技术交底和施工图纸会审。

9.1.2 进场材料、设备等产品的性能及技术参数应符合设计要求，产品合格证、性能检验报告等技术文件应齐全，标志应清晰，外观检查应合格，抽样检测结果应合格。

9.1.3 主要设备订货后，应根据设备实际参数及时校核电气系统设计容量、开关和电缆选型、管道尺寸等。

9.1.4 应采用建筑信息模型技术进行深化设计、构建施工模型。建筑信息模型应用宜包括施工过程可视化模拟、预制加工、施工方案优化、质量与安全管理、进度管理、成本管理、施工监理等。

9.1.5 施工阶段建筑信息模型设计应满足以下要求：

1 在建筑信息模型深化设计过程中补充完善现场安装的设备、附件、系统末端等模型构件；

2 综合考虑设备布置和检修运输需求，结合设备布置情况复核设备检修通道和运输通道；

3 结合设备布置情况优化管线排布和阀门布置，并考虑管道上阀门安装及检修需求；

4 根据管线排布情况布置柱间管道支撑钢梁，配合设置落地支架、吸顶支架，阀门、弯头和翻弯等两端应设置支撑支架，结合支架布置和受力情况复核预埋钢板布置，在建筑信息模型中进行结构分析和空间复核；

5 根据综合排布完成后的设备位置，结合建筑做法，确定设备基础尺寸和排水沟路径。

9.1.6 管道和支吊架制作与安装宜采用工厂化预制及装配式施工技术。

9.1.7 配套的蒸汽、燃油、燃气等供应系统，应符合有关消防规范与产品技术文件的规定。

9.1.8 有绿色建筑认证要求时，应建立绿色建筑项目施工管理体系和组织架构。

9.2 工艺设备及管道安装

9.2.1 设备运输及吊装前，应制定专项方案并通过审批，超过一定规模的应按规定组织专家论证，同时做好防护措施，保证主体结构和施工的安全。

9.2.2 设备安装前准备工作应符合以下规定：

1 进行设备基础验收，表面平整无露筋，预留螺栓孔应满足螺栓安装要求，基础尺寸、位置和强度满足设备运行和维护要求；

2 设备到场后参建各方、供应商或生产厂家联合进行设备开箱验收并进行验收记录；

3 设备临时存放应做好成品保护，应采取防潮、防磕碰等措施，且不应在高、低温环境以及阳光下长时间存放；

4 应按各专业图纸对预留孔、洞、预埋件的标高、位置进行核对；

5 设备及辅助材料进场验收合格，并已熟悉设备安装说明。

9.2.3 制冷工艺管道安装前应具备下列施工条件：

1 管道安装区域的施工环境满足作业要求；

- 2 已采用建筑信息模型完成管线综合；
 - 3 施工方法已明确，技术交底已落实；管道的安装位置、坡向及坡度已经过技术复核，并应符合设计要求；
 - 4 已对预留孔洞、预埋件的位置、尺寸等按相关专业图纸及管线综合成果进行核对；
 - 5 已按设计或规范要求完成管道除锈防腐。
- 9.2.4 制冷机、水泵等设备安装除符合现行国家和行业规范标准规定之外，还应符合下列要求：**
- 1 上方管道、桥架和设备应安装完成；
 - 2 设备接口应临时封闭，避免杂质进入设备；
 - 3 安装过程中应做好成品保护；
 - 4 设备安装位置应满足设备操作及维护的空间要求；
 - 5 油品、制冷剂罐等废料应统一收集和处理。
- 9.2.5 冷却塔及附属设备的安装应符合下列规定：**
- 1 基础的位置、标高应符合设计要求，允许误差应为 $\pm 20\text{mm}$ ，进风侧距建筑物及构筑物的距离应满足冷却塔正常运行的要求；
 - 2 冷却塔部件与基础预埋件应连接牢固，连接件应采用热镀锌或不锈钢螺栓，其紧固力应一致、均匀；
 - 3 冷却塔安装应水平，单台冷却塔的水平度和垂直度允许偏差应为 2% 。同一冷却水系统的多台冷却塔安装时应排列整齐，水面高度应一致，高度偏差值不应大于 20mm ；
 - 4 组装的冷却塔，其填料的安装应在所有电焊等动火作业完成后进行。
- 9.2.6 蓄冷装置的安装应符合下列规定：**
- 1 蓄冷装置运输及安装时应做好成品保护；
 - 2 蓄冷装置的基础应平整，倾斜度不应大于 $1/1000$ ；
 - 3 蓄冷装置应设置旁通阀，系统试压和清洗时，不应经过蓄冷装置；
 - 4 蓄冷装置安装完毕应做水压试验和气密性试验。
- 9.2.7 水箱、集水器、分水器、膨胀水箱等设备安装时，支架或底座的尺寸、位置应符合设计要求；设备与支架或底座接触应紧密，安装应平整牢固。平面位置允许偏差应为 15mm ，标高允许偏差应为 $\pm 5\text{mm}$ ，垂直度允许偏差应为 1% 。**
- 9.2.8 蓄冷槽施工应符合下列规定：**
- 1 槽体应严密，无渗漏，施工完成后应对蓄冷槽本体进行满水试验，满水试验应满足现行国家标准《给水排水构筑物工程施工及验收规范》GB 50141 的相关规定；
 - 2 钢制或玻璃钢蓄冷槽及部件应做耐腐蚀处理；
 - 3 应对蓄冷槽的保温层构造做法和厚度进行核实和验算；
 - 4 防水层应做 24h 漏水检测。
- 9.2.9 管道的安装应符合下列规定：**
- 1 管道安装位置、敷设方式、坡度及坡向应符合设计要求；
 - 2 管道和管件在安装前，应对其内、外壁进行清洁；管道安装间断时，应及时封闭敞开的管口；
 - 3 管道与设备连接应在设备安装完毕，外观检查合格，且冲洗干净后进行；管道与设备的接管应采用可挠曲软接头连接，软接头宜为金属软接头，其公称压力应符合系统工作压力要求，且不得强行对口连接，与其连接的管道应设置独立支架；
 - 4 管道开三通时，应保证支路管道伸缩不影响主干管；

5 并联设备的进、出口管道进入总管的三通处应采用顺水流斜向插接的连接形式，夹角不应大于 60°；

6 冷凝水管道的坡度应满足设计要求，当无设计要求时，干管坡度不宜小于 0.8%，支管坡度不宜小于 1%；

7 隐蔽安装部位的管道安装完成后，应在水压试验合格后方可交付隐蔽工程施工。

9.2.10 阀门的安装应符合下列规定：

1 工作压力大于 1.0MPa 及在主干管上起到切断作用的阀门和止回阀，安装前应进行壳体强度和阀瓣密封性试验，试验数量、持续时间及允许泄漏量应符合现行国家标准《通风与空调工程施工质量验收规范》GB 50243 的要求；

2 位置、方向和高度应符合设计要求并方便操作运维；

3 水平管道上的阀门的手柄不应朝下，垂直管道上的阀门手柄朝向应便于操作；

4 安全阀应竖直安装在便于检修的位置，其排气管的出口应朝向安全地带，排液管应有组织排放。

9.2.11 管道支、吊架制作及安装前应具备以下条件：

1 管道支、吊架选型及安装应进行受力分析并经设计确认；

2 采用建筑信息模型制定支、吊架专项方案，应明确支、吊架的形式、制作及安装方法，采用的技术标准和质量控制措施文件应齐全；

3 加工、安装场地环境应满足作业要求；

4 制作原材料进场检验应合格。

9.2.12 管道支、吊架的安装应符合下列规定：

1 支、吊架安装应平整、牢固，与管道接触紧密，支、吊架与管道焊缝的距离应大于 100mm；

2 设有补偿器的管道应设置固定支架和导向支架，其形式和位置应符合设计要求；

3 管道与设备连接处，应设置独立的支、吊架，并宜采取减振措施；

4 干管的支、吊架，应采用承重防晃管架；水平管道采用单杆吊架时，应在管道起始点、阀门、弯头、三通部位及长度在 15m 内的直管段上设置防晃支、吊架；

5 无热位移的管道吊架，其吊杆应垂直安装；有热位移的管道吊架，其吊架应向热膨胀或冷收缩方向偏移安装，偏移量为 1/2 的膨胀值或收缩值；

6 管道支吊架安装后，应按管道坡向对支、吊架进行调整和固定，支、吊架纵向应顺直、美观。

9.2.13 仪表安装前应校验合格，且应安装在便于观察、便于操作和检修的位置；压力表与管道连接时，应安装放气旋塞及防冲击表弯。

9.2.14 管道安装完毕外观检查合格后，应按设计要求进行强度试验和严密性试验，包括分区域、分段的水压试验和整个管道系统水压试验。当设计无要求时，试验标准应符合现行国家标准《通风与空调工程施工质量验收规范》GB 50243 的要求。

9.2.15 管道冲洗除满足现行国家标准《通风与空调工程施工规范》GB 50738 的相关规定之外，还应符合下列要求：

1 管道冲洗前，施工单位应提供详细的管道冲洗方案，获得监理单位批准后方可实施；

2 冲洗前应检查现场排水设施，确保冲洗水具有排放条件；

3 室外供冷管道与供冷站同时投入使用的，可接入供冷站统一进行清洗；

4 冲洗完成后应保证冷水系统、冷却水系统的浊度满足现行国家标准《采暖空调系统水质》GB/T 29044 的要求。

9.2.16 管道穿过构筑物外墙、楼板和墙体处应设置套管，并满足设计和相关规范要求。

9.2.17 载冷剂管道及冷水管道安装完毕且水压试验合格后，应进行管道、管道支吊架、相关阀门及法兰的保温层及保护层施工，以杜绝冷桥现象的发生。保温材料的性能应符合设计及现行国家标准《建筑节能工程施工质量验收规范》GB 50411 的相关规定。

9.3 电气系统安装

9.3.1 电气设备安装前变配电房的基础、电缆沟、防火门、窗户、接地系统等应施工完成。

9.3.2 配电装置安装应符合下列规定：

1 配电装置到达现场后，应及时进行检查验收。检查内容应按照供货合同、技术标准、设计要求和制造厂的相关规定进行；

2 基础型钢的安装垂直度、水平度允许偏差，位置偏差及不平行度，基础型钢顶部平面，应符合规定。基础型钢的接地应不少于两处；

3 柜体的接地应牢固、可靠，柜门应以裸铜软线与金属柜体可靠连接；

4 将柜体按编号顺序分别安装在基础型钢上，再找平找正。柜体安装垂直度允许偏差不应大于 1.5%，相互间接缝不应大于 2mm，成列盘面偏差不应大于 5mm；

5 柜体安装完毕后，每台柜体均应单独与基础型钢做接地保护连接，以保证柜体的接地牢固良好；

6 安装完毕后，还应全面复测一次，并做好柜体的安装记录。

9.3.3 变压器安装应符合下列规定：

1 开箱检查核对变压器规格型号应与设计相符，附件与备件齐全无损坏；

2 变压器二次搬运应采用合适的方式，防止损伤或变形；

3 变压器就位时，应注意其方位和距墙尺寸应与设计要求相符，基础的轨道应水平，轨距与轮距应配合；

4 变压器的一、二次接线、地线、控制导线均应符合相应的规定，接地可靠，所有连接必须可靠，紧固件及防松零件齐全。

9.3.4 电缆敷设应符合下列规定：

1 电缆采购前应根据采购的设备实际参数，校验电缆规格型号，并报设计审核确认；

2 电缆型号、规格、电压应符合设计要求，电缆外观应无损伤、绝缘良好；

3 电缆通道应畅通，无堵塞；

4 电缆敷设时最大牵引强度应符合相关规定，不得损坏保护层，弯曲半径要满足规范要求；

5 电缆上应装设标识牌，应写明线路编号、电缆型号、规格及起止地点；

6 电缆敷设完应做好绝缘测试。

9.3.5 防雷与接地装置的安装应满足规范及设计要求，应与土建及装饰装修工程统筹进行，做到安全可靠、美观有序。

9.4 室外供冷管道安装

9.4.1 室外供冷管道和阀门安装除符合设计和现行规范相关规定外，尚应符合下列规定：

1 采用预制直埋保温管道及管件时，产品必须在工厂内完成加工，仅保温管道之间的钢管焊接连接、接头处保温层制作、接头处外护套管的安装连接以及泄漏监测系统信号线的连接可在施工现场完成；

2 采用非预制直埋保温管道及管件时，安装前应按设计和现行国家规范相关规定完成防

腐；

3 管道的焊缝应采用氩弧焊接打底配以 CO₂ 气体保护焊，当管件壁厚大于等于 5.6mm 时，应至少焊两遍；

4 每个施工段两端均应设管道临时封堵，封堵应满足管道试压要求，并按照设计要求采取相应的保温、防腐措施；

5 在现状道路下进行管道施工时，应有设计、施工措施防止路面发生沉降。

9.4.2 室外供冷管道宜设置泄露监测系统，泄露监测系统应与管道安装同时进行，可采用电阻抗测量、声频测量或感温光纤线测量等方式，其中电阻抗测量方式应满足现行行业标准《城镇供热直埋热水管道技术规程》CJJ/T 81 相关规定。

9.4.3 预制直埋保温管道之间接头处保温层制作、泄漏监测信号线的连接、接头处外护套管的安装连接等现场施工作业，使用的原材料的技术参数要求及现场施工的质量标准均不应低于工厂加工制造的相应标准。管道接头处的保温层制作、外套管制作安装、泄漏监测系统信号线的连通及测试必须由专业厂家完成。

9.4.4 管道焊缝无损探伤可采用射线探伤和超声波检测两种形式，并应按下列规定执行：

1 无损探伤原则上采用 100% 射线探伤，因现场条件限制无法全部进行射线探伤的，经批准可采用超声波探伤，并按规定比例（超声波数量的 20%）用射线探伤抽检，角焊缝处可采用磁粉或渗透探伤检测法；

2 当采用超声波检验时，按照现行国家标准《焊缝无损检测超声检测技术、检测等级和评定》GB 11345 的规定评定，合格标准为 I 级；

3 检测不合格的焊缝，返修后按原探伤条件进行复探，返修次数不应多于二次。

9.4.5 供冷管道施工完成后应进行清洗，可采用人工清洗、水力冲洗等方式分段进行。

9.4.6 供冷管道施工完成后应按设计要求进行强度试验和严密性试验，试验可分段进行，试验介质宜采用清洁水。当设计无要求时应符合下列规定：

1 当设计压力小于 1.0MPa 时，强度试验压力应为 1.5 倍设计压力，且不得小于 0.6MPa，当设计压力大于 1.0MPa 时，强度试验压力应为设计压力加 0.5MPa，升压到试验压力后稳压 10min 无渗漏、无压降后降至设计压力，稳压 30min 无渗漏、无压降为合格；

2 严密性试验压力应为 1.25 倍设计压力，且不得小于 0.6MPa，升压至试验压力，稳压 1h 无渗漏、压降不大于 0.05MPa 为合格。

9.4.7 供冷管道分段压力试验应符合下列要求：

1 按照工程实际情况，对于分段施工且间隔周期较长的管道，应进行管道分段压力试验；压力试验应按强度试验、严密性试验的顺序进行，试验介质宜采用清洁水；强度试验和严密性试验应符合现行行业标准《城镇供热管网工程施工及验收规范》CJJ 28 相关规定实施；

2 供冷管道的全部焊缝，在管道压力试验合格后方可认为合格。

9.4.8 管道强度试验和严密性试验合格后方可进行泄漏监测信号线的连接及接头处的外套管包封工序。外护套管的形成，应采用电热熔+热收缩带双重密封方法；外套管包封工序完成后应进行气密性试验，试验合格后方可进行保温层发泡工序及注料口密封工序；气密性试验介质可采用空气，试验压力为 0.02MPa，保压应不少于 2min。

9.5 集中监控系统安装

9.5.1 施工单位应根据设计文件进行集中监控系统的深化设计，深化设计图纸应经过设计单位、监理单位及建设单位审核确认后方可实施。

- 9.5.2** 制冷工艺系统低温液体管路控制设备安装时，应对电动控制阀与传感器、发送器、执行器采取防水措施，并应做好测量电路和外部的隔离保温措施。
- 9.5.3** 液体温度传感器的探头插入深度应达液体流的主流区范围，液体压力（压差）的测点应设置在压力稳定的管段，冷量表或流量计的安装位置应满足产品对准确度的要求。
- 9.5.4** 现场仪表及控制箱的设置应便于操作及读数。
- 9.5.5** 控制箱（柜）进出线方式采用上进上出，进出线孔应采用电缆锁闭密封措施，防止水进入。集中监控系统的线槽、线缆宜同步敷设，线缆应按规定留出余量，线槽、线缆应标识明确，并应对线缆末端作好密封防潮等保护措施。
- 9.5.6** 传感器、执行器均不应被保温材料遮盖，避免安装在有振动、潮湿、易受机械损伤、有强电磁场干扰、高温的位置，安装过程中不应敲击、震动。
- 9.5.7** 传感器、执行器及现场控制器箱的安装应严格按照说明书的要求进行，接线应按照接线图和设备说明书进行，配线应整齐，不宜交叉，并应固定牢靠，端部均应标明编号，现场控制器箱体门板内侧应贴箱内设备的接线图。
- 9.5.8** 现场接线禁止手工铰接，应设置接线端子。
- 9.5.9** 控制台柜固定平稳，机柜内的机架、配线、接地应符合设计要求，电源线缆、通讯线缆及控制线缆的连接应符合设计要求。
- 9.5.10** 集中监控系统相关软件，应进行功能测试和系统测试，并提供包括二次开发的程序及文件等。

10 调试和验收

10.1 一般规定

10.1.1 区域供冷系统试运行与调试应由施工单位组织，监理单位监督，供应商或厂家、设计单位、建设单位参与配合。试运行与调试也可委托给具有相应调试能力的其他单位实施。

10.1.2 调试前，施工单位应编制调试专项方案，报监理单位审核批准。调试过程中应进行数据记录，并提供完整的调试资料和报告。

10.1.3 区域供冷系统调试应包括供冷站设备和系统调试、室外供冷管网调试以及用户接入系统调试。

10.1.4 工程竣工验收应由建设单位组织，勘察设计、施工、监理等单位参加，验收合格后应办理竣工验收手续。

10.2 设备调试

10.2.1 区域供冷系统调试前，应首先完成空调水系统的清洗工作，再进行制冷机、水泵、蓄冷装置、板式换热器、冷却塔等设备的单机试运转和调试，其调试应符合现行国家标准《通风与空调工程施工规范》GB 50738 的相关规定。

10.2.2 首次启动制冰循环之前，应符合下列规定：

- 1 蓄冷槽已完成严格的闭水试验，以保证蓄冷槽的防水性能合格；
- 2 制冷系统使用载冷剂的性质及浓度符合使用规定；
- 3 所有操作和安全控制器的接线正确；
- 4 所有蓄冷装置的传感器（水位、冰层厚度等）已调试完成，可以正常工作，并已完成其与自控系统的连接；
- 5 制冷机完成制冰工况的设定；
- 6 所有循环水泵和冷却塔试运行完毕；
- 7 混凝土蓄冷槽在初次使用时，应逐渐使槽内水温降到设计参数。

10.3 电气系统的调试

10.3.1 电气系统试验工作应符合下列规定：

1 电气系统安装完成后应进行电气交接性试验，开始前施工单位应编制调试工作方案报监理单位、建设单位审核，调试工作按审定方案进行；

2 电气试验前试验人员应熟悉变配电系统设计图纸、厂家随机资料、继电保护整定值表等，了解各个系统的连锁关系，检查所有连接线路、母线，确认所有连接正确可靠；

3 试验设备（机具）外观完好，性能稳定且处于有效期内，各配套件齐备完好，计量器具标识完整齐全；

4 进行耐压试验时，应设安全保护区，悬挂“高压危险、禁止入内”标示牌并派专人看护；

5 试验过程严格执行临时用电管理制度，当工作暂停或施工人员准备离开现场前，要切断临时电源。

10.3.2 变压器、20kV、10kV 开关柜及相关电缆应在送电前完成交接性试验，低压柜及 10kV、

380V 设备试验和通电可在变配电系统送电后进行。

10.3.3 交接性试验完成后应及时提交盖章版试验报告，应满足供电部门验收送电及项目资料存档要求，并及时配合建设单位主动联系供电部门办理验收及送电业务。

10.3.4 变配电系统送电后进行低压回路的测试及送电，进行电气设备单机调试，应根据各设备工作特性、技术参数，配合厂家做好现场设置和相关测试直至满足使用要求。

10.3.5 10kV 制冷机及大功率水泵调试时应根据设备启动曲线对配电开关整定值进行验算，确保整定值设置满足安全性、可靠性、灵敏性、分级动作等要求。

10.3.6 电气系统调试（测试）应覆盖整个变配电系统及所有用电设备，如存在异常应详细记录，及时检查排故。

10.3.7 供冷站设备进行联合调试及试运行，施工单位应同步对电气系统运行参数进行观测，掌握设备带载运行情况，对存在的问题及时进行检查分析，及时反馈并组织整改，将系统调试至稳定可靠状态。

10.4 供冷管网调试

10.4.1 供冷管网调试前应符合下列规定：

- 1 应已完成供冷管网的清洗及压力试验工作；
- 2 供冷管网保温已完成，各项验收合格；
- 3 施工单位应编制管网调试方案并经监理单位、建设单位审核批准；
- 4 应有完善可靠的通信系统和安全保障措施。

10.4.2 供冷管网调试应按下列步骤和方法进行：

1 关闭各建筑的供、回水阀门，打开旁通管阀门，从供冷站内回水总管处向供冷管道注水，注水过程中应排出系统内空气；

2 外管网注满水后，对系统水进行降温冷却，同时开启循环水泵，使供水温度逐渐降至设计温度；

3 调试首先应从最不利支环路开始，关小其他环路阀门，调整最不利环路水力平衡阀至设计流量，并用智能仪表监测该阀门的压降值；

4 依次调节其它环路，按同样方法调整其它支环路水力平衡阀至设计流量，全部调试合格后，锁定各平衡阀开度，并做出标志；

5 各环路流量与设计流量的偏差不应大于 10%；

6 供冷管道应结合建设时序和供冷保障要求，分区域或分段进行调试。

10.4.3 供冷管道应结合建设时序和供冷保障要求，分区域或分段进行调试，调试步骤及方法应符合本标准 10.4.2 条规定。

10.5 集中监控系统调试

10.5.1 集中监控系统的调试应在下列条件满足后进行：

1 集中监控系统的设备、线路均应按设计文件和规范要求安装完毕；

2 集中监控系统单体设备应按控制器的要求完成运行可靠性测试；

3 集中监控系统的调试环境（温度、湿度、防静电、电磁干扰等）应符合设备的要求；

4 集中监控系统参与其他系统联合调试前，其他系统的设备、子系统应调试结束，测试数据应符合设计和工艺要求。

10.5.2 检测仪表及执行器的调试应符合下列规定：

- 1 调整检测仪表及执行器的安装方向与位置，方便操作人员读数与检修；
- 2 进行通电实验，确认设备显示、接口、内部程序运行良好；
- 3 校对传感器、执行器等设备的准确度，整理成符合国家规范的校验报告。

10.5.3 控制器的调试应符合下列规定：

- 1 确认控制器接线与软件设置一致；
- 2 使用计算机或现场测试仪器，按照设计要求对控制器输入输出通道的电阻、电流或电压进行测试，并作记录；
- 3 验证控制逻辑输出调节信号的大小和方向；
- 4 进行控制器冗余切换实验。

10.5.4 上位机的调试应符合下列规定：

- 1 上位机画面应全面、正确、美观地反映各系统流程；
- 2 冷量、电量等数据应以环比、同比等图表形式表示，并形成报表；
- 3 历史记录、历史曲线工具，应能正确反映调试过程中的参数、指令的变化，可以按照任意周期、任意时间段进行导出和打印。

10.5.5 集中监控系统与其他系统的联合调试应符合下列规定：

- 1 核对系统之间通讯的各项参数，确保通讯正常；
- 2 进行设备启停、设备联锁、跳闸保护等测试；
- 3 整定控制器参数以优化控制品质，满足工艺要求；
- 4 验证各工况下的控制策略，确保控制策略按照预期进行；
- 5 采集并分析设备能耗情况，进行有效的能源管理。

10.6 联合调试

10.6.1 区域供冷系统应在设备单机调试、系统无生产负荷下的联合调试与试运行完成的条件下再进行带生产负荷的联合调试与试运行；联合调试前，应对设计文件要求的各运行模式进行试运转；蓄冷系统试运转一个蓄冷-释冷周期结束后，应做不少于两个蓄冷-释冷周期的工况测试。

10.6.2 蓄冷装置在调试阶段应进行至少一个蓄冷-释冷周期的蓄冷-释冷动态特性实验，获取蓄冷装置的动态蓄冷速率及温度曲线和释冷速率及温度曲线。

10.6.3 多台蓄冷槽并联时，应在首次制冰循环完成时，检查每个蓄冷槽中的液位保证一致，调节冰槽入口阀门使每个冰槽的流量保持均衡。

10.6.4 蓄冷-释冷周期的工况检测应包括下列内容：

- 1 系统的运行模式；
- 2 制冷机、蓄冷装置、水泵、阀门等各设备的运行状态；
- 3 蓄冷装置载冷剂及冷水供、回水温度和流量；
- 4 制冷机、水泵等设备的耗电量、水泵的频率。

10.6.5 制冷机单独供冷工况调试，应符合下列规定：

- 1 系统连续运行应正常、平稳，水泵压力及电流不应出现大幅波动，系统运行噪声应符合设计要求；
- 2 各水系统压力、温度、流量应满足设计要求；
- 3 多台制冷机及冷却塔并联运行时，各制冷机及冷却塔的水流量与设计流量的偏差不应大于 10%。

10.6.6 制冷机蓄冷或蓄冷装置单独供冷工况的调试，应符合下列规定：

- 1 系统载冷剂的流量、压力、温度应满足设计要求；
- 2 系统实际蓄冷量和释冷量应达到设计要求；
- 3 系统的蓄冷速率和释冷速率应满足设计要求；
- 4 系统在蓄冷、释冷过程中应运行正常、平稳，水泵压力及电流不应出现大幅波动，系统运行噪声应符合设计要求。

10.6.7 区域供冷工程竣工验收资料应包括下列内容：

- 1 图纸会审记录、设计变更通知书和竣工图；
- 2 主要材料、设备、成品、半成品和仪表的出厂合格证明及进场检（试）验报告；
- 3 隐蔽工程验收记录；
- 4 工程设备、风管系统、管道系统安装及检验记录；
- 5 管道系统压力试验记录；
- 6 设备单机试运转记录；
- 7 系统非设计满负荷联合试运转与调试记录；
- 8 分部（子分部）工程质量验收记录；
- 9 观感质量综合检查记录；
- 10 安全和功能检验资料的核查记录；
- 11 新技术应用论证资料。

11 运行维护管理

11.1 一般要求

11.1.1 区域供冷系统的运行维护管理的基本目标如下：

- 1 进行有效的计划、组织、协调与控制，确保满足用户的用冷需求；
- 2 实现系统运行维护管理的安全、稳定、高效、经济。

11.1.2 运行维护管理单位应采取全生命期的管理理念实施运行维护管理，运行维护人员宜在设计阶段开始介入项目的技术规划，应全程参与项目的调试、验收、交付与调适。

11.1.3 运行维护管理单位应明确组织架构和职责，并配备相应的资金、人力、物资和办公资源。

11.1.4 运行维护管理单位应明确物理范围及边界，并应建立与相邻设施的协调机制及责权界限。

11.1.5 运行维护管理单位应全面了解区域供冷系统，根据技术资料，制定运行维护管理方案；宜利用建筑信息模型建立设施设备资产及维护数据，提升管理效能。

11.1.6 运行维护管理单位应定期对系统的实际运行能效、运行策略和关键控制参数设置的合理性进行分析和评价。

11.1.7 运行维护管理单位应定期对区域供冷系统设备的运行状态进行风险分析与评估，根据评估结果进行预测性维护。

11.1.8 运行维护阶段宜充分运用建筑信息模型，提高运维水平。运维阶段建筑信息模型应包含非几何信息，以满足区域供冷系统复杂的设备维护和管理需要

11.1.9 运行维护阶段调适工作应包含对区域供冷系统的性能进行持续跟踪、验证，处理前期调适遗留及运行过程中产生的问题，对调适结果进行评估，并提出优化运行策略。

11.1.10 区域供冷系统的运行维护管理除应符合本规程要求外，尚应符合现行国家标准《空调通风系统运行管理标准》GB 50365、《建筑消防设施的维护管理》GB 25201、《电力用户供配电设施运行维护规范》GB/T 37136 等国家现行有关标准的规定。

11.2 管理要求

11.2.1 运行维护管理单位应建立区域供冷系统运行管理、维护检修管理、安全管理等规章制度，运行维护作业需采用工作票管理。

11.2.2 系统正式交付前，建设单位应组织施工、监理、供货商等单位对运行维护人员进行培训并移交技术资料，技术资料包括但不限于设计图纸、施工技术资料、竣工验收报告、设施设备清单、主要设备（制冷机、水泵、冷却塔等）选型报告、设备使用与维护说明书、测试报告等。

11.2.3 运行维护管理单位应建立系统运行日志和设备的技术档案，各种运行管理记录应真实齐全，填写信息应详细准确。主要记录应包括：主要设备运行台账及运行记录、事故分析及其处理记录、巡查记录、运行值班记录、维护保养记录、运行总结及分析资料等。

11.2.4 运行维护管理单位应对供冷站生产场地进行有效管理，确保安全、整洁、卫生。按照出入管理制度，对出入供冷站人员及材料实行检查、登记、拦截、放行；应建立工器具及备品备件仓库管理制度，对仓库物品实行验收、保管、定期检查、领用、退库等制度流程。对于危险品和废弃物，应符合相关法规要求存放及废弃管理。

11.2.5 运行维护人员应经培训、考核，并按规定取得相应级别的操作证后方可上岗操作。运行维护操作应按照系统集成商和产品制造厂家提供的使用说明、操作规程以及设计文件的规定进行。

11.2.6 应编制年度维护保养计划，并对计划的实施情况进行有效监管。保修期满的设备应采取有效措施确保维护保养服务的连续性。高压电气系统和消防系统的维护保养、防雷接地检测应委托有相应资质的单位实施，并出具报告。

11.2.7 供冷站集中监控系统宜定期对数据进行备份，并应对备份数据进行验证。

11.3 技术要求

11.3.1 系统日常运行中，设备、阀门、管道的表面应保持整洁，无明显锈蚀，保温层无脱落和破损，无跑、冒、滴、漏、堵等现象。设备、管道及附件的保温层外表面不应结露、腐蚀，并按照现行国家标准《设备及管道保温效果的测试与评价》GB/T 8174 的要求进行定期检查。

11.3.2 系统中的温度、压力、流量、冷量、电量、燃气或蒸汽量等计量监测仪表，应定期检验、标定和维护，仪表工作应正常，失效或缺少的仪表应更换或增设。

11.3.3 自控设备和控制系统应定期检查、维护和检修，定期校验传感器，按照工况变化调整控制模式和设定参数。

11.3.4 制冷机、水泵、冷却塔和风机等设备的基础应稳固，隔振装置应可靠，传动装置运转应正常，轴承和轴封的冷却、润滑、密封应良好，不得有过热、异常声音或振动等现象。

11.3.5 板式换热器应按预定周期检修，如出现明显的换热效率下降或压降增加，应及时清洗。

11.3.6 蓄冷装置的维护保养应符合下列规定：

- 1 定期检查蓄冷装置，确保内外紧固件牢固，确保槽体构架和支撑架不被腐蚀；
- 2 定期检查蓄冷装置，确保内部管束不结垢和腐蚀，避免微生物滋生等；
- 3 定期对蓄冷装置液位进行检查和校准；
- 4 定期对设置的高低液位报警装置进行检查、维护；
- 5 定期对蓄冷装置冰层厚度、冰量传感器进行校准。

11.3.7 应定期巡查区域供冷管网及用户换热站内设备运行状况，应满足以下要求：

- 1 供冷管网阀门井盖、标志牌/桩等应完好；阀门井应干燥，无积水；爬梯应牢固、无腐蚀；
- 2 供冷管道、换热站内设备、阀门以及其它附件不得泄漏，无腐蚀现象；
- 3 明装供冷管接头处外护套管无开裂或起胶现象，泄漏监测系统运行正常；
- 4 换热站自控设备、传感器运行正常，并应定期校验传感器；
- 5 板式换热器前后压差应符合设计及产品要求，并定期维护；
- 6 应制定突发事件联合应急抢修措施，确保用户用冷安全可靠。

11.3.8 应对系统的实际运行能效进行分析、评价和优化，应满足以下要求：

1 应根据冷负荷特点、系统特性及能源供应状况等因素，经技术经济比较，制定合理的全年运行策略及相应的操作规程；

2 在日常运行中，应根据日冷负荷变化的特点选择合理的运行模式；

3 应定期对设备能效、系统综合效率、移峰电量、单位供冷运行成本费用等指标进行监测，形成能效分析报告，并据此对制冷系统的运行策略进行必要调整；

4 应每年进行一次全年制冷系统能效比统计，并与制冷系统全年平均设计能效比进行对比分析，统计及分析结果应作为对系统节能状况评价的依据。

11.3.9 区域供冷系统采用蓄冷系统时，应利用电网的低谷时段电力蓄冷，优化平价及峰值时段的运行方式。在设有基载制冷机的制冷系统中，在用电低谷段时应充分利用基载制冷机直接供冷，

在用电高峰时段，应充分发挥蓄冷释冷的运行模式的作用。

11.3.10 盘管式蓄冷槽应保证无冰时的水量、液位符合产品要求。检查液位时，应将冰槽中的冰完全融化，根据需要对冰槽进行加水或放水。

11.3.11 在系统使用的第一年内，宜对载冷剂、缓蚀剂以及其它添加剂的量进行 2 次测定。在此以后，应每年进行一次抽样测试分析，并应根据测试结果制定维修计划，使系统中的载冷剂水溶液浓度、缓蚀剂量、PH 值满足要求。

11.3.12 冷水和冷却水应进行水质管理以保证水质满足现行国家标准《采暖空调系统水质》GB/T 29044 和《工业循环冷却水处理设计规范》GB/T 50050 的规定，具体要求如下：

1 应采用自动加药系统进行药剂的注入；

2 冷水、冷却水应定期加药，并编制相应的报告文件，加药时间根据前期加药试验确定；

3 应根据水质分析结果、控制水质指标，并结合现场操作情况、制冷系统运行情况以及外网连通情况，及时调整加药剂量、加药方式和加药时间，以使制冷系统处于最佳运行状态。

11.3.13 须定期检测冷却塔风机运行电流，最大运行电流与电机额定电流存在较大偏差时，需检查皮带松紧度。

11.3.14 区域供冷系统调适工作应包含检查、设备和系统性能调适、水系统平衡调试、联合调适、典型工况验证 5 个阶段，各阶段应包括下列工作内容：

1 检查应包含符合性检查及缺陷检查；

2 性能调适应包含单机试运转、设备及系统性能调适；

3 应进行水系统平衡调试；

4 联合调适应在区域供冷系统的自控系统安装完成后实施，宜包含传感器、控制器、执行器准确性验证、控制功能验证、逻辑验证、系统联动、优化控制效果验证等；

5 区域供冷系统应在典型工况开展性能验证，至少包括用冷高峰月和用冷低谷月。

11.4 安全要求

11.4.1 应定期检查、检测和维护制冷剂泄漏报警装置及应急通风系统，泄漏报警装置及应急通风系统的各项功能应正常有效。

11.4.2 安全防护装置的工作状态应定期检查，并应对危险品存放情况进行定期检查。

11.4.3 供冷站燃油、燃气管道系统的防静电接地装置应正常有效，并定期进行检查、维护、试验。

11.4.4 供配电设备维护操作应遵守一人操作、一人监护的原则。

11.4.5 设备维修前必须断电，并应在开关处悬挂维修和禁止合闸的标志牌，经检查确认无安全隐患后方可操作。

11.4.6 运行维护管理单位应根据特种设备检验周期按时申报定期检验，包括全面检验和年度检查。

11.4.7 应对制冷机进行定期检查及维护，并满足下列要求：

1 冷水和冷却水管道上的水流开关应定期检查，并确保正常运转；

2 冷凝器的进出口压差应定期检查，并应及时清除冷凝器内的水垢及杂物；

3 压缩式制冷机的安全阀、压力表、温度计、液压计等装置，及高低压保护、低温防冻保护、电机过流保护、排气温度保护、油压差保护等安全保护装置应齐全，应定期校验。

11.4.8 制冷机保护装置应按现行国家标准《空调通风系统运行管理标准》GB 50365 的相关规定进行检查，确保保护装置能正常工作。

11.4.9 制冷机的运行工况应符合技术要求，不应有超温、超压现象。

11.4.10 空调通风系统的防火阀及其感温、感烟控制元件应定期检查。

11.4.11 蓄冷槽、管井、管廊等有限空间安全管理应符合下列规定：

- 1 建立健全有限空间作业安全管理制度和安全操作规程；
- 2 辨识本单位存在的有限空间及其安全风险，建立有限空间管理台账并及时更新；
- 3 对辨识出的有限空间作业场所，在显著位置设置安全警示标志或安全告知牌；
- 4 开展相关人员有限空间作业安全专项培训；
- 5 配置有限空间作业安全防护设备设施；
- 6 制定应急救援预案并定期演练。

11.4.12 安全防范系统运行管理应符合下列规定：

1 确认系统运行环境，包括视频监控及出入口控制系统前端设备点位、操作权限、授权权限等系统配置和参数；

2 确认系统运行中需要管理的事件、报警信息类型清单等内容。

11.4.13 消防器材的设置应符合消防部门有关法规和标准的规定，并按相关规定的要求定期检查、更新，保持完好有效。火灾自动报警系统、消防给水系统、防排烟系统、气体灭火系统、应急照明与疏散指示系统、灭火器等应定期进行预防性维护，维护内容和周期应符合现行国家标准，年度检测应符合现行国家标准《建筑消防设施的维护管理》GB 25201 的相关规定。消防系统有效性宜定期委托有资质的专业机构进行评估。

11.4.14 供冷站区域内的动火作业应经过批准，并应采取防护措施。

11.4.15 应建立应急管理体系，并应制定相应的安全生产、环境保护、自然灾害等应急预案。每年应至少进行 1 次应急预案的演练。演练形式可以采取桌面演练、功能演练、全面演练等。

11.4.16 制定应急预案应符合下列规定：

- 1 明确说明编制预案的目的、原则、编制依据和适用范围等；
- 2 建立应急组织机构并明确其职责、权利和义务；
- 3 根据供冷站实际特点制定各种应急技术措施，应包括触电、防汛、关键性设备紧急抢修、严重超负荷运行、压力容器故障防火防爆、防自然灾害、防溺水、防高空坠落等应急措施；
- 4 有应急装备物资保障、技术保障、安全防护保障和通信信息保障等。

本规程用词说明

- 1 为了便于在执行本规程条文时区别对待，对要求严格程度不同的用词说明如下：
 - 1) 表示很严格，非这样做不可的用词：
正面词采用“必须”，反面词采用“严禁”；
 - 2) 表示严格，在正常情况下均应这样做的用词：
正面词采用“应”，反面词采用“不应”或“不得”；
 - 3) 表示允许稍有选择，在条件许可时首先应这样做的用词：
正面词采用“宜”，反面词采用“不宜”；
 - 4) 表示有选择，在一定条件下可以这样做的用词，采用“可”。
- 2 条文中指明应按其他有关的标准执行的写法为“应符合……的规定”或“应按……执行”。

引用标准名录

- 1 《建筑环境通用规范》 GB 55016
- 2 《建筑给水排水与节水通用规范》 GB 55020
- 3 《消防设施通用规范》 GB 55036
- 4 《焊缝无损检测超声检测技术、检测等级和评定》 GB 11345
- 5 《建筑消防设施的维护管理》 GB 25201
- 6 《室外给水设计规范》 GB 50013
- 7 《建筑给水排水设计标准》 GB 50015
- 8 《建筑设计防火规范》 GB 50016
- 9 《建筑照明规范》 GB 50037
- 10 《供配电系统设计规范》 GB 50052
- 11 《20kV 及以下变电所设计规范》 GB 50053
- 12 《低压配电设计规范》 GB 50054
- 13 《自动喷水灭火系统设计规范》 GB 50084
- 14 《给水排水构筑物工程施工及验收规范》 GB 50141
- 15 《公共建筑节能设计标准》 GB 50189
- 16 《通风与空调工程施工质量验收规范》 GB 50243
- 17 《给水排水管道工程施工及验收规范》 GB 50268
- 18 《制冷设备、空气分离设备安装工程施工及验收规范》 GB 50274
- 19 《城市工程管线综合规划规范》 GB 50289
- 20 《建筑电气工程施工质量验收规范》 GB 50303
- 21 《空调通风运行管理标准》 GB 50365
- 22 《建筑节能工程施工质量验收规范》 GB 50411
- 23 《智能建筑工程施工规范》 GB 50606
- 24 《民用建筑供暖通风与空气调节设计规范》 GB 50736
- 25 《通风与空调工程施工规范》 GB 50738
- 26 《建筑防烟排烟系统技术标准》 GB 51251
- 27 《制冷剂编号方法和安全分类》 GB/T 7778
- 28 《设备及管道保温效果的测试与评价》 GB/T 8174
- 29 《蓄冷系统性能测试方法》 GB/T 26194
- 30 《采暖空调系统水质》 GB/T 29044
- 31 《高密度聚乙烯外护管硬质聚氨酯泡沫塑料预制直埋保温管及管件》 GB/T 29047
- 32 《热量表》 GB/T 32224
- 33 《硬质聚氨酯喷涂聚乙烯缠绕预制直埋保温管》 GB/T 34611
- 34 《电力用户供配电设施运行维护规范》 GB/T 37136
- 35 《工业循环冷却水处理设计规范》 GB/T 50050
- 36 《蓄能空调工程技术标准》 JGJ 158
- 37 《城镇供热管网工程施工及验收规范》 CJJ 28

- 38 《城镇供热管网设计标准》CJJ 34
- 39 《城镇供热直埋热水管道技术规程》CJJ/T 81
- 40 《城镇燃气标志标准》CJJ/T 153
- 41 《城镇供热直埋热水管道泄露监测系统技术规程》CJJ/T 254
- 42 《建筑工程信息模型设计交付标准》SJG 76
- 43 《公共建筑集中空调系统能效评价标准》SJG 142

深圳市工程建设地方标准

区域供冷系统技术规程

SJG 161 - 2024

条文说明

目 次

1	总则	42
2	术语	43
3	基本规定	44
4	冷源系统设计	45
4.1	一般规定	45
4.2	供冷站负荷计算	46
4.3	制冷工艺系统设计	47
4.5	运行策略设计	49
5	供冷管网设计	50
5.1	一般规定	50
5.2	管网设计	50
6	用户接入系统设计	51
6.1	一般规定	51
6.2	计量区设计	51
6.3	换热区设计	52
7	监测和控制	55
7.1	一般规定	55
7.2	系统的监测	55
7.3	系统的控制	56
8	供冷站房设计	57
8.1	土建设计	57
8.2	消防设计	57
8.3	机电设计	57
9	安装施工	58
9.1	一般规定	58
9.2	工艺设备及管道安装	58
9.3	制冷工艺电气系统安装	58
9.4	室外供冷管道安装	58
9.5	集中监控系统安装	58
10	调试和验收	59
10.1	一般规定	59
10.4	供冷管网调试	59
10.5	集中监控系统的调试	59
10.6	联合调试和验收	59
11	运行维护管理	61
11.1	一般要求	61
11.2	管理要求	62

11.3	技术要求.....	62
11.4	安全要求.....	62

1 总 则

1.0.1 近年来随着深圳市新城市建设进程的加快，区域供冷发展迅速，前海区域供冷群、留仙洞战略性新兴产业总部基地区域供冷项目等一批项目落地，另有多个项目正在规划设计中。区域供冷系统形式复杂多样，节能潜力巨大，选择安全经济可靠的系统是区域供冷节能运行的关键。

为推广我市区域供冷标准化体系建设，指导和规范区域供冷系统规划设计、安装、运行维护管理，提高区域供冷项目建设运行维护管理水平，加快做到区域供冷系统安全稳定、节能低碳、技术先进、经济适用，制定了本规程，用以推广区域供冷技术与经验。

质量提升，标准先行，深圳坚持创新驱动和质量引领，强调建设科技体系创新。因此，结合深圳本地实情，设立相关地方标准，对深圳市区域供冷的可持续发展将产生积极影响，对完善我市工程建设标准体系具有重要意义。

2 术 语

2.0.5 对于电动压缩式制冷机蓄冷系统，制冷系统能效比是指制冷机房多台制冷机制冷量之和与制冷机、冷水泵（含二级泵）、冷却水泵、冷却塔、蓄冷装置和乙二醇泵的总用电量之和的比值。制冷机房内舒适性空调用电量和用户末端空调用电量不包含在内。

2.0.8 民用空调领域，载冷剂常用的有水、乙烯乙二醇溶液等，在冰蓄冷系统中，一般是指按一定比例配置的载冷剂溶液。

2.0.9 水蓄冷系统以显热形式储存冷量，其蓄冷介质为水；冰蓄冷系统主要以冰的相变潜热形式储存冷量，其蓄冷介质主要为冰；相变蓄热以相变潜热形式储存热量，蓄冷介质是相变蓄冷材质。

2.0.10 由蓄冷设备（如蓄冰槽、蓄冰罐、蓄水槽等）及附属阀门、配管、传感器等相关附件组成的蓄存冷量的装置。

2.0.11 蓄冷系统的蓄冷-释冷周期一般为1天，也有一些特殊项目是以更长的时间作为一个蓄冷-释冷周期，如体育馆、剧院等。其中设计蓄冷-释冷周期是指在设计计算和确定设计工况时所采用的蓄冷-释冷周期。

2.0.13 蓄冷率为100%时称为全负荷蓄冷系统，否则为部分负荷蓄冷系统。

2.0.16 一般用于蓄冷系统，主要指蓄冷阶段（或电力谷段）仍需要向用户持续供应的空调负荷。

2.0.19 蓄冷系统某种阶段性的运行状态，如冰蓄冷系统中的制冰模式、蓄冰装置单独供冷模式、蓄冰装置与制冷剂联合供冷模式等。

2.0.20 控制和设定制冷机、冷却塔、水泵等设备或阀门的运行状态，以实现某种运行模式或控制目标的方法。

3 基本规定

3.0.1 区域供冷系统具有一定的市政公用事业属性，特别是城市级别的区域供冷系统，往往供冷站选址需要占用公共事业用地、供冷管网路由需要占用城市道路或者公共绿地，所以应在可行性研究阶段对区域内市政基础设施的规划及现状条件、建设时序策划等进行详细研究。供冷站供冷服务范围内的建筑物，其功能、规模、开发建设时序等情况都会对供冷站规模、建设分期、经济效益产生影响，也应进行详细的调查研究。

3.0.5 区域供冷的典型应用场景是在片区建筑容积率高、片区内建筑平均冷负荷指标高、公共建筑占比高的地区，这类地区往往土地资源稀缺且具有较高的商业价值，供冷站不单独占地附建于其他建筑的地下室内，可使该片区的整体商业价值最大化。区域供冷站的用户服务范围大，用户的建设运营时序各不相同，要保障用户用冷的安全性、稳定性、及时性需求，在供冷站选址时除技术因素外，其附建建筑的开发建设进度、周边供冷管网的建设条件，都是至关重要的考虑因素。

4 冷源系统设计

4.1 一般规定

4.1.1 区域供冷设计前，收集供冷范围内建筑资料，分析建筑使用要求，掌握冷负荷规律及用户的用冷时间、用冷温度、资用压头等空调系统的运行特点，是合理设计供冷系统的基础及前提，应充分重视。

4.1.3 区域供冷项目的冷源系统能效水平是项目最关键因素，决定了区域供冷系统的可持续发展，因此设计阶段应计算制冷系统全年平均设计能效比，并对技术方案进行优化以提高能效比。

在设计阶段应根据全年气象条件及负荷特性制定适用的运行策略，至少制定25%、50%、75%和100%四种负荷率下的24小时运行策略。根据运行策略计算设备不同工况的能耗（制冷机应根据冷水温度、冷却水温度、负荷率及相应的性能系数计算能耗），并据此计算制冷系统全年平均设计能效比。当然可以根据工程需要，进一步细分负荷率，比如按10%递进分级，再制定相应的运行策略，计算制冷系统全年平均设计能效比；也可采用能耗模拟软件进行8760小时动态负荷计算，制定相应的运行策略再计算制冷系统全年平均设计能效比。区域供冷的冷源系统一般规模庞大，系统复杂，目前国内区域供冷级别的冷源系统能耗模拟计算软件尚在起步阶段，但随着技术进步和工程应用增多，此类软件会越来越多，越来越成熟。

根据深圳市《公共建筑集中空调系统能效评价标准》SJG 142-2023，制冷系统全年平均运行能效比二级水平为新建项目较为优秀的等级。为了保证区域供冷系统的能效水平处于较为优秀的水平，本规程均取其二级对应的能效比为区域供冷系统全年平均设计能效比的目标值：常规电制冷水冷冷水系统的全年平均设计能效比限值为5.5，蓄冷系统按冰蓄冷系统及水蓄冷系统分别给出限值，冰蓄冷系统的全年平均设计能效比限值按二级能效比取值为3.5，根据目前深圳工程建设水平，水蓄冷系统的全年平均设计能效比限值取值为4.5。

众所周知，蓄冷系统除了利用蓄冷电价节省运行电费外，削减电力峰值效益明显。在目前异常气候频发，夏季最高气温及电力负荷屡屡打破历史记录的形势下，意义更为重要。近年来，深圳电网用电负荷逐年增高，最高电力负荷屡创新高，2021年全市最高电力负荷为2038万千瓦，2022年全市最高电力负荷高达2142万千瓦，如果更多项目采用蓄冷系统，将会适当降低最高电力负荷，保障电网更加安全稳定运行。

蓄冷空调系统可调节空调负荷及电力负荷的峰值，实现电力负荷移峰填谷，减小电力负荷峰谷差，可提高电网的负荷率及电厂的发电效率，即提高电力系统的能效，降低供电系统煤耗，为降碳效益明显的系统；另一方面，蓄冷系统夜间蓄冷的制冷机的能效下降，造成蓄冷空调系统的全年平均能效比比常规电制冷水冷冷水系统低，特别是冰蓄冷空调系统，而且蓄冷率在一定范围内，蓄冷率越大，运行越经济，节碳效益越明显，反而能效可能越低，故此对于蓄冷空调系统的能效等级仅作上述规定，不宜过分强调。蓄冷空调系统节碳的量化计算涉及发电厂、电网的诸多技术参数，目前国内还没有很好的计算方法，故此本规程暂未规定。根据《绿色建筑评价标准》GB/T 50378的提高与创新加分项计算，用电系统具有一定的负荷调节比例时，可以得分，用电负荷调节比例指的是在建筑用电时段2h内，建筑主动调节的用电负荷相对建筑尖峰用电负荷的比例，一般情况下，用电负荷调节要求的2h是指建筑用电尖峰时段内的2h，蓄冷空调系统具有用电负荷调节功能，负荷调节比例达到10%时，可得5分，达到20%，得10分，达到30%，得20分，为了提高条文规定的适用性，本条规定深圳采用蓄冷空调系统的区域供冷系统负荷调节比例不宜低于

10%，有利于用户的绿色建筑评价。

4.2 供冷站负荷计算

4.2.2 进行冷负荷估算时，应具体分析供冷区域各栋建筑的冷负荷特性，合理取值冷负荷指标及同时使用系数，同时使用系数可参考表1。

表1 同时使用系数一览表

区域名称	同时使用系数	备注
大学园区	0.5~0.55	教室、实验室、图书馆、行政办公室、体育馆、宿舍、餐厅生活服务
商务区	0.7~0.8	商业中心
	0.7~0.8	办公类建筑
	0.7~0.8	文化建筑
	0.7~0.8	酒店（包括酒店式公寓）
医院	0.9~1.0	医院
数据中心	0.9~1.0	数据中心
旅游区	0.6~0.7	游乐设施及其酒店等
产业园	0.6~0.7	工业建筑、相关实验室及相关办公配套等

注：同时有上述若干种功能的区域，同时使用系数及冷负荷计算应考虑不同类型建筑面积比例加权计算。

4.2.3 利用情景模拟法计算时，考虑了诸多区域供冷项目实际运行因素，更接近实际运行情况，因此初步设计及施工图阶段应采用情景模拟法计算供冷区域建筑全年逐时负荷冷负荷，对于供冷系统的合理配置、方案决策等有重大意义。

情景模拟法是按照本规程要求，利用专用能耗模拟软件来进行全年累计供冷供热量计算的方法。专用能耗模拟软件可采用 TRNSYS、EnergPlus、DOE2、DeST、PKPM 及其他以这些软件为内核的商业软件，专用能耗模拟软件应具有下列功能：

- 1 建立的模型能够描述建筑的平面布局、立面开口、墙体连接、房间功能等信息；
- 2 实现全年 8760h 逐时负荷计算；
- 3 分别逐时设置工作日和节假日室内人员数量、照明功率、设备功率、室内温度、供暖和空调系统运行时间；
- 4 考虑建筑围护结构的蓄热性能；
- 5 计算 10 个以上建筑分区；
- 6 数据库丰富，有不同墙体、窗户、室内发热源、运行时间表等的设置；
- 7 能进行外遮阳、内遮阳、通风设置和实现季节控制；
- 8 逐时数据在线输出或以 word、excel 等其他形式导出。

采用情景模拟法时应按下列要求进行计算：

- 1 选取区域内不同建筑功能的典型单体建筑，分别计算典型建筑的全年逐时冷负荷；
- 2 气象参数采用典型气象年数据；
- 3 建筑形状、大小、朝向、内部空间划分和使用功能、建筑构造尺寸、建筑围护结构性能应与设计文件一致；若无设计文件时，宜参考当地同类建筑典型做法，并应满足国家、地区建筑节能设计标准要求；
- 4 建筑空调室内环境（如温度、湿度、新风量）设定应与设计文件一致；若无设计文件时，应满足国家、地方建筑节能设计标准要求；
- 5 建筑内部负荷强度（人员、照明、设备）应与设计文件一致；若无设计文件时，应满足国

家、地方建筑节能设计标准要求；

6 建筑空调运行时间、人员在室率、照明开关时间、设备使用时间、新风开关时间宜按照建筑使用情况设定，若无相关数据，可参考当地同类建筑使用情况的统计数据或国家、地方建筑节能设计标准相关规定；

7 供冷季起止时间设定应符合当地空调习惯；

8 利用对周边建筑进行实地调研的方式，确定模拟建筑每日供冷供热运行时间，且该运行方式应与业主和设计单位充分沟通；

9 应考虑末端用户使用差异化（使用强度）的影响，使用强度应与业主和设计单位协商确定，无数据参考时，使用强度宜取 0.8~0.85；

10 宜按照办公建筑、商业建筑、医疗建筑、学校建筑、居住建筑等类型，完成不同情景下的模拟计算，得到项目全年逐时冷热负荷；

11 应根据建设进度，分期计算区域建筑全年累计供冷量。

4.3 制冷工艺系统设计

4.3.3 为了降低区域供冷系统的输送能耗，在技术经济合理前提下，宜加大供回水温差，根据设备性能及系统特点，本条对不同型式的制冷系统提出供回水温差的低限值要求，当设计为常规电制冷系统，即采用电动压缩式制冷机时，供回水温差不宜小于 7℃，采用水蓄冷系统时，不应小于 8℃，采用冰蓄冷系统时，不应小于 9℃。

4.3.5 冷凝热回收系统设计应结合供热系统设计进行，当制冷、蓄冷运行与供热运行无法同步匹配时，应合理进行蓄热系统设计。

4.3.9 蓄冷率及蓄冷装置蓄冷能力是蓄冷系统较为关键的参数，应进行详细的技术经济分析确定。在深圳现行峰谷电价政策条件下，通常蓄冷装置蓄冷能力宜按照设计日除蓄冷时段外的总冷负荷的20%~30%取值，工程上易于实现，也较为经济。

4.3.11 外融冰系统供冷温度低，供回水温差大，多应用于区域供冷系统，典型盘管外融冰典型的系统流程可参照图 1。

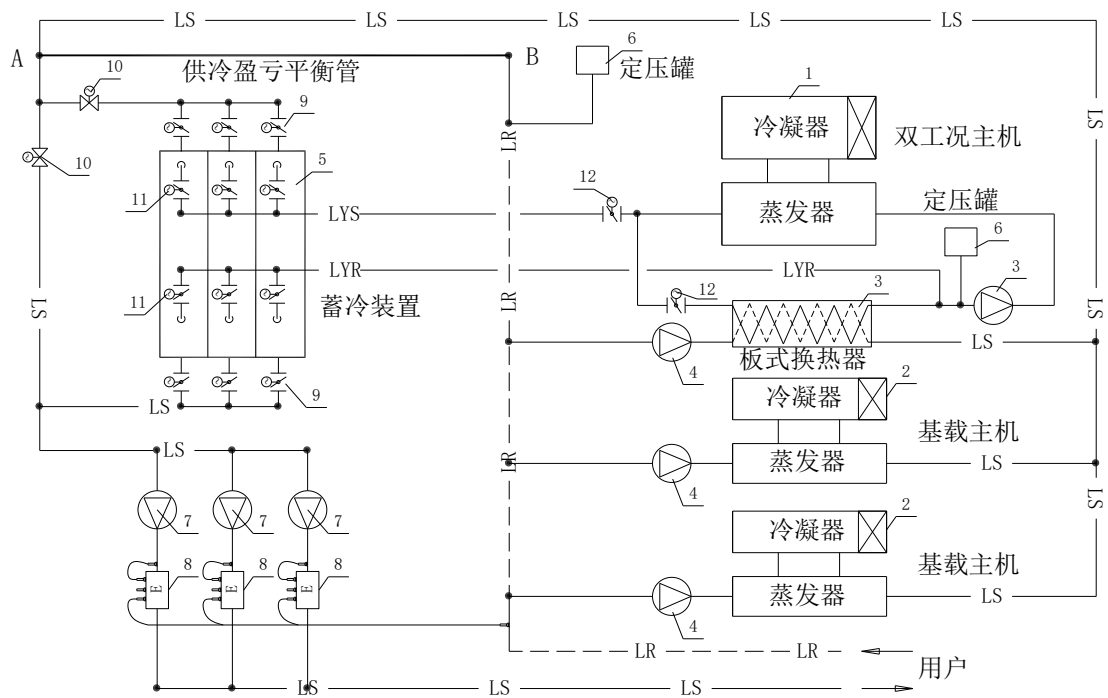


图1 盘管外融冰直供系统流程图

- 1-双工况制冷机；2-基载主机；3-乙二醇循环泵；4-一级冷水泵；5-蓄冷装置；6-定压装置；7-二级冷水泵（供冷冷水泵）；
8-冷量表；9-冷水系统关断电动阀；10-供冷冷水温度及压力控制调节阀；11-乙二醇系统分组关断电动阀；
12-蓄冷、制冷转换电动阀。

注：双工况制冷机宜对应冰槽分组设置；蓄冷装置水体参与供冷运行时，由蓄冷装置水体进行补水定压，蓄冷装置不参与运行时，由定压装置进行补水定压及泄压。

4.3.12 典型封装式冰蓄冷系统的系统流程可参照图2。

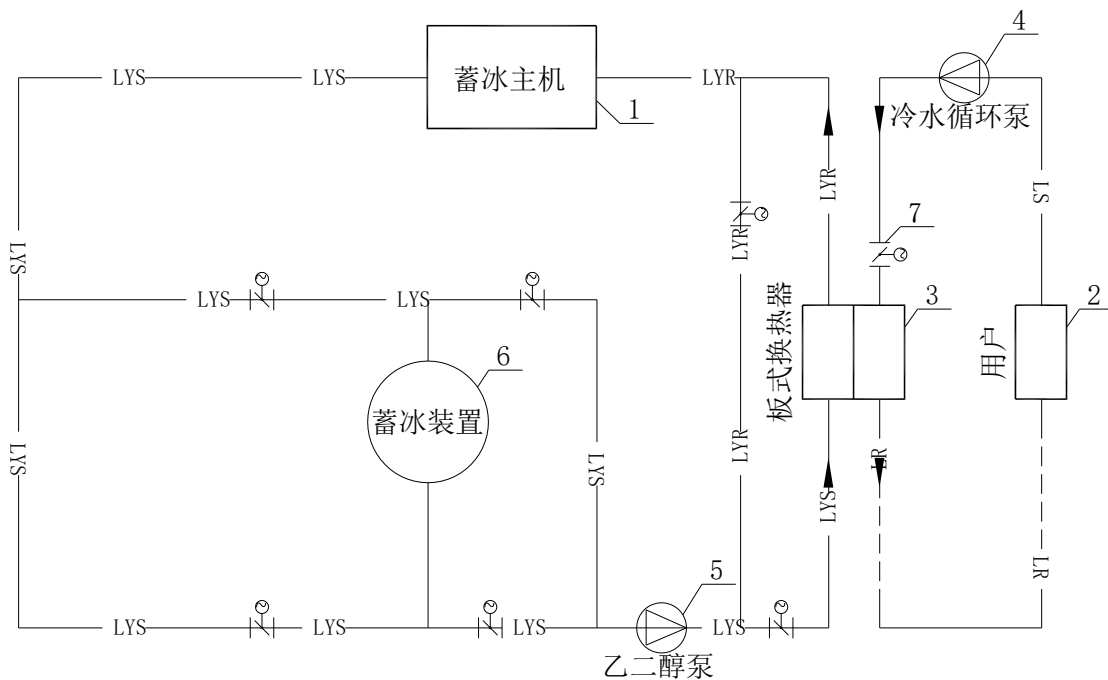


图2 封装式冰蓄冷系统流程图

- 1-蓄冷主机；2-用户；3-板式换热器；4-冷水循环泵；5-乙二醇泵；6-蓄冷装置；7-电动蝶阀。

4.3.13 典型动态冰蓄冷系统的系统流程可参照图 3。

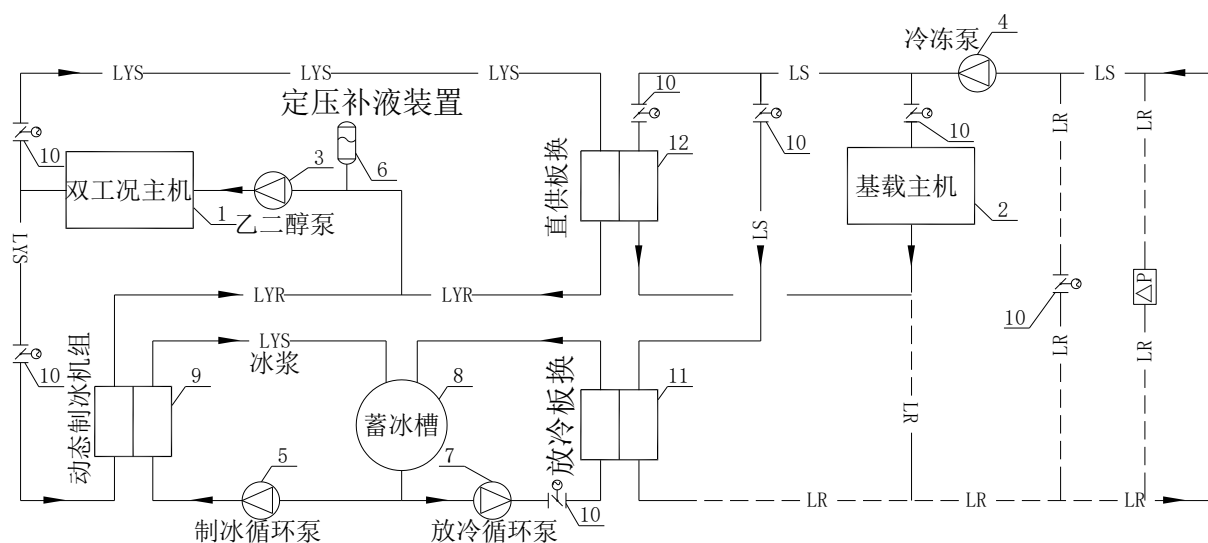


图3 动态冰蓄冷系统流程图

1-双工况制冷机；2-基载主机；3-乙二醇循环泵；4-冷冻泵；5-制冰循环泵；6-定压装置；7-放冷循环泵；8-蓄冷槽；
9-动态制冰机组；10-电动蝶阀；11-放冷板式换热器；12-板式换热器。

4.3.25 根据供冷负荷需求，适当增加冷却塔运行数量，降低冷却水温度，能提高冷水机组运行效率，为此宜选用可变量运行的冷却塔；区域供冷系统冷却塔的塔型大、数量多，噪声控制及散热能力校核非常重要，应予以重视。

4.5 运行策略设计

4.5.1 制冷系统运行策略是自控系统设计的基础条件，优化的运行策略，可大为提高制冷系统的运行能效，在设计阶段应充分重视，制定详细的运行策略。区域供冷系统在满足用户用冷需求前提下，应实现系统运行经济、低碳高效为目标，运行策略应围绕这个目标设计。

4.5.2 对于一般区域，工作日与节假日的负荷不同，因此应分开计算负荷并制定运行策略；一般情况制定 25%、50%、75%和 100%四种负荷率下的 24 小时运行策略可以满足要求，如项目需要，可进一步对负荷率的分级进行细分。

5 供冷管网设计

5.1 一般规定

5.1.1 环状管网具备较高的供冷保障能力，但投资较高；枝状管网系统简单，造价低。管网布置形式的选择除考虑技术、经济因素外，还需与整个区域的开发建设时序相匹配，增加灵活性，提升对早期用户的保障能力。

5.1.2 区域内设有多个供冷站时，在不同供冷站的管网之间设置连通管，一方面可提高冷源的事故备用能力，另一方面在供冷站低负荷运行阶段，可通过连通管实现不同供冷站间的流量调配，实现经济运行。

5.1.3 供冷站出站管道的设计同时使用系数与供冷站相同，接用户支管的设计同时使用系数按照 1.0 计算；各计算管段的设计同时使用系数计算可参考本规程 4.2.2 条相关内容。

5.1.5 供冷管网系统为末端最不利用户预留的资用压头，是指从最不利用户的市政冷源接驳口至用户板式换热器一次侧所需的最小工作压头。

5.2 管网设计

5.2.1 事故工况是指管网某段发生故障时的流量和压力情况；发生事故时，对于环状管网，管道的冷水可以从另外一侧进行输送，对于枝状管网，如果该供冷站与其他供冷站有连通管连接时，管道的冷水可以从另外一个冷站进行输送，此时管道输送的流量以及压力和正常工况输送的流量以及压力会发生变化，故应进行计算。

5.2.5 直埋敷设在市政道路下方的供冷管道，应采用不低于该道路下市政管道的设计标准，避免因采用的回填材料、回填厚度、密实度要求不一致，造成道路不均匀沉降。

5.2.8 供冷管网的泄水阀，设计应考虑在管道分期、分段建设时，系统分段冲洗的排水需求，承担此功能的泄水阀考虑按系统分段放空时间确定管径。

5.2.9 阀门井设计时应考虑安装、维修需求和与环境相协调的美化设计：

1 大型井室内部净空高度应考虑人员下井操作和维修作业的条件，井顶部应设置检修人孔和满足设备安装的具备防水密封性活动吊装口，井底部应设置集水坑。井室内应保持干燥，井室需按照有地下水地区考虑防水设计，穿越井室的管道应设置防水套管并进行防水封堵；

2 机动车道下的阀门井盖应尽量避免设置在车轮位下方，按道路设计标准采用重型井盖，井室结构顶标高应位于沥青层以下；非机动车道下的阀门井盖宜采用双层设计，下层为普通井盖，上层为装饰井盖，井室结构顶标高应位于铺装基层以下，预留上部装饰面层施工空间；绿化带下的阀门井盖宜采用双层设计，下层为普通井盖，上层为绿化专用装饰井盖，井室结构顶标高保证上部绿化覆土层不小于 30cm，不影响上部铺设草坪或小型灌木；

3 除满足设计要求外，井盖、井筒、井室、井基、爬梯等的结构设计还应符合深圳市《排水检查井及雨水口技术规范》SZDB/Z 327 的相关规定。

6 用户接入系统设计

6.1 一般规定

6.1.3 建议区域供冷系统采用间接连接，是考虑到各个系统相对独立，便于维护。如采用直接连接要注意系统承压、检修时互相影响等问题。

6.2 计量区设计

6.2.1 计量区的典型布置及阀门管件分别可见图4、图5和表2。

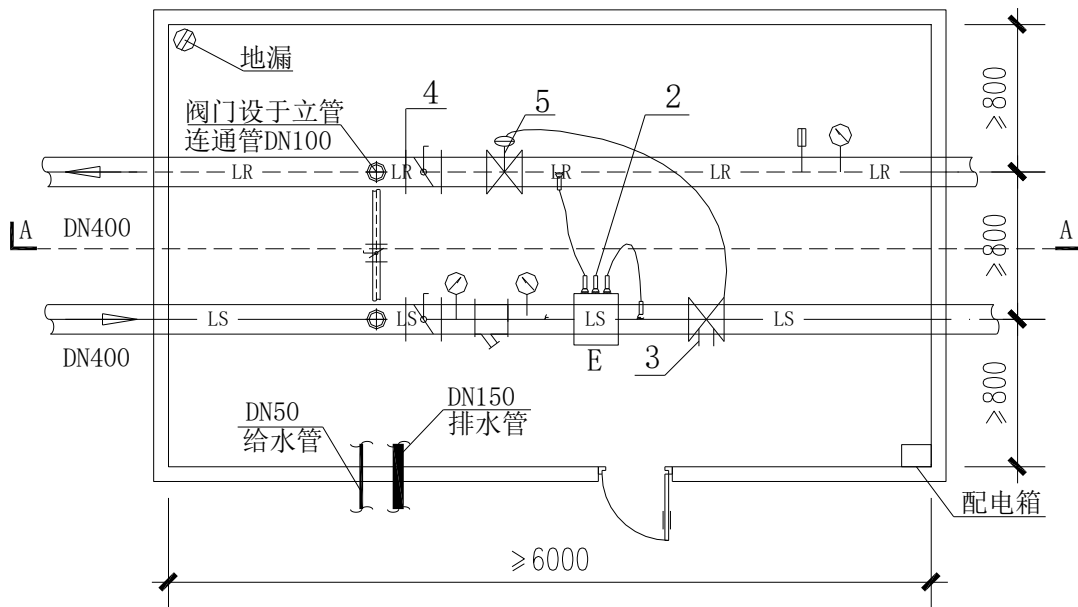


图4 计量区的典型布置图

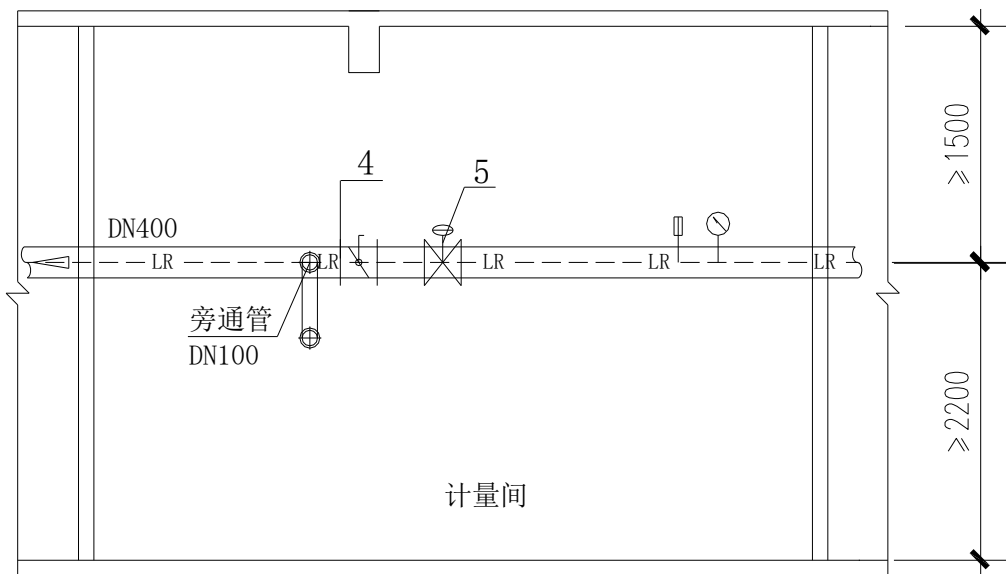


图5 计量区A-A剖面布置图

表2 计量区阀门及管件说明

编号	阀门管件名称	主要功能	备注
2	冷量表	冷量计量	1.根据流量及温差积分计算； 2.一般情况下，冷量表前直管段不小于10倍管径，后直管段不小于3倍管径；当条件不允许时，前直管段不小于5倍管径，后直管段不小于3倍管径。
3	静态平衡阀	限制用户最大流量，初调各个换热器之间的水力平衡	1.应具备关闭功能； 2.阀前直管段不小于5倍管径，后直管段不小于2倍管径。
4	手动蝶阀	管路开闭、旁通	-
5	自力式压差控制阀	维持支路供回水压差恒定	1.视项目情况选用； 2.压差可调。

6.3 换热区设计

6.3.1 用户换热站典型系统原理及阀门管件说明分别可见图6及表3。

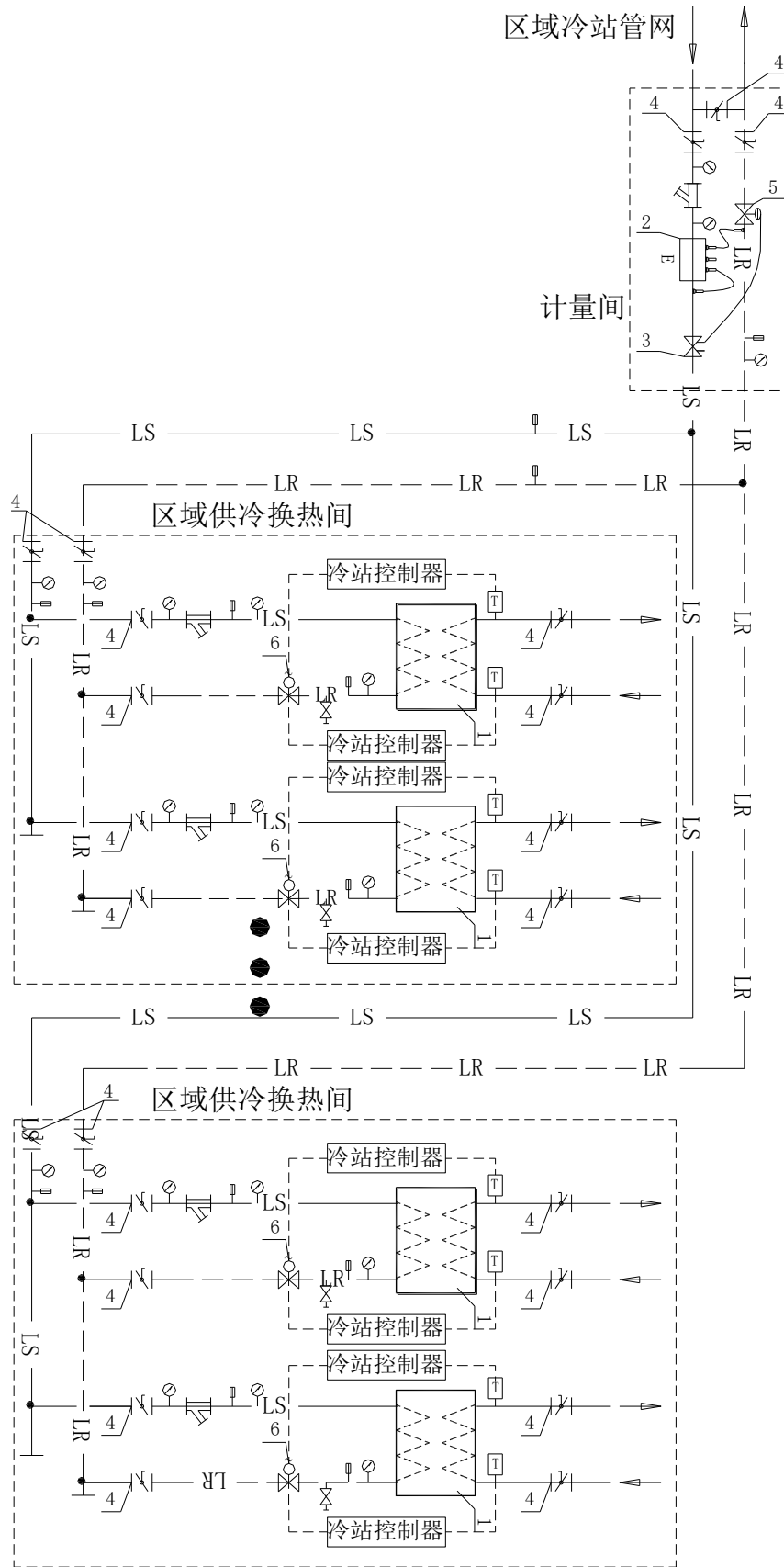


图6 用户换热站典型系统原理图

表3 用户换热站阀门及管件说明

编号	名称	主要功能	备注
1	板式换热器	用户侧水系统与区域供冷管网热交换	-
2	冷量表	冷量计量	1.根据流量及温差积分计算； 2.一般情况下，冷量表前直管段不小于10倍管径，后直管段不小于3倍管径；当条件不允许时，前直管段不小于5倍管径，后直管段不小于3倍管径。
3	静态平衡阀	限制用户最大流量，初调各个换热器之间的水力平衡	1.应具备关闭功能； 2.阀前直管段不小于5倍管径，后直管段不小于2倍管径。
4	手动蝶阀	管路开闭、旁通	-
5	自力式压差控制阀	维持支路供回水压差恒定	压差可调。
6	比例积分电动调节阀	根据用户回水温度调节开度	关闭压差不小于40kPa，兼作关闭功能，由供冷站远程控制，与用户侧冷水泵联动。
7	阀门井至换热区一次管路	用户接入	-
8	换热器后二次管路	用户空调使用	-

7 监测和控制系统设计

7.1 一般规定

7.1.1 集中监控系统是决定区域供冷系统运行能效的关键因素之一，监控系统需对冷源、管网、用户接入系统三个主要部分形成监测及控制，从而掌握系统总体运行状态，实现监测—控制—反馈—监测的闭环调节。

7.1.2 区域供冷系统较为复杂，其检测和监控一般包含了常规暖通系统和设备涉及的大部分内容，应符合现行国家标准《民用建筑供暖通风与空气调节设计规范》GB 50736 的相关规定。

7.1.3 本条规定了监测与控制系统联锁保护功能的相关内容，保障区域供冷系统安全运行。

7.1.4 集中监控系统应能够达到本规程 4.5 中对运行策略的设计要求。

7.1.5 区域供冷系统相对于单体建筑的中央空调系统具有设备数量多、工况复杂、供冷范围广、分期建设等特点，自控系统的硬件配置应符合其特点要求。PLC 系统具有可靠性高，抗干扰能力强，控制功能灵活等特点。DDC 系统是针对暖通空调设备的控制而设计的，内部固化了许多专用的控制策略，对程序员和操作员的应用要求不高。PLC 或 DDC 系统其本身均具有高可扩展性，可适应后期新增设备的接入，并且支持多种通信协议和第三方通信协议，均可满足区域供冷系统控制要求，可根据项目情况选择使用。

7.1.6 集中监控系统是区域供冷运维人员与现场设备进行交互的接口，它主要从现场获得备状态、系统运行数据，对远程设备参数和数据进行分析，同时也对现场控制器发送控制命令。本条规定区域供冷集中监控系统功能，可为系统的设备管理、能效分析、系统故障诊断提供依据。主要能效指标可根据项目具体情况制定，一般包括瞬时和累计的主机 COP、水泵输配系数、冷却塔换热效率，系统的全年综合 COP、蓄冷量、放冷量、蓄冷装置温度梯度等。

7.2 系统的监测

7.2.2 对于水蓄冷系统，一般在蓄冷槽内垂直方向设置温度传感器，检测垂直方向的水温分布，并由此得到蓄冷量和斜温层的厚度；传感器间距不宜大于 200mm。

对于冰盘管式蓄冰装置，一般设置水位传感器、冰盘传感器或冰层厚度传感器，当蓄冰槽内配置有空气泵时，应考虑其对水位传感器的影响。对于外融冰系统，在释冷过程中由于蓄冰池有冰水流入、流出，且空气泵对蓄冰池水位存在影响，因此仅根据监视水位变化或部分蓄冰盘管冰层厚度得到的剩余蓄冰量是不准确的，宜在自控系统中增加剩余蓄冰量的逐时计算，通过多种途径得到较为客观的剩余蓄冰量。

温度、压力参数是管网运行温度、压力工况的基础数据，也是调节阀等设备对子站进行控制的重要参数。流量、冷量是子站与供冷站间供冷量计算的重要依据。

流量、冷量是重要的运行参数，也是计算全年综合能效的重要参数，应尽可能提高检测的精确度。一般情况，采用直供系统，当供冷站位于地下室时，室外管网最高点的压力是系统压力最低值，需要监测其是否为负压，当供冷站位于地上时，则此位置在供冷站管道最高点。

7.2.3 供冷管网监测的目的在于确保管网不泄漏。

7.2.4 区域供冷系统的核心控制目标是及时响应并满足用户端的负荷需求。通过供冷站与用户端的协调控制，可及时发现系统能耗、用户用能情况，便于通过技术手段提升能效，制定能效目

标、更新与节能改造计划。

7.2.5 建立制冷机控制器通信接口，可使集中监控系统能够监控制冷机运行参数，使区域供冷的冷水系统能源管理更加合理。

7.2.6 区域供冷系统设备耗电量的计量有助于分析系统节能潜力，采取相应的节能措施。制冷机、水泵等主要制冷设备额定功率较大，宜单独设置电计量，从而分析输送系统用能效率。

7.3 系统的控制

7.3.3 “制冷机组与蓄冷装置联合供冷”模式一般在部分负荷蓄冷系统的电力高峰时段启动。制冷机组优先的控制策略和控制方法简单，但宜采取有效方法充分地利用蓄冷装置的蓄冷量，例如在负荷预测的基础上限制制冷机组的制冷量。采用蓄冷装置优先的控制策略时，应防止蓄冷量过早释放以致空调负荷高峰时供水温度和供冷量失控，因此应在负荷预测基础上采取限制制冷机组制冷量的优化控制方法。比例控制方法是根据系统的负荷预测和实际监测到的蓄冷装置的剩余冷量和融冰率，控制制冷机或蓄冷装置的限定值，调整制冷机组与蓄冷装置的投入比例。

7.3.5 冰蓄冷系统中换热器二次侧应采取防冻控制保护措施，在集中监控系统中应针对各种可能的运行工况，自动实现这些保护功能。

7.3.6 区域供冷系统的输配能耗比较大，当负荷变化时，最不利环路及其所需压差均会变化，动态监测最不利环路及变压差控制方式运行有利于更好地节能。随着动态水力平衡技术和电动阀门状态监控技术的广泛应用，变压差控制技术在区域供冷系统的应用将日趋成熟。循环水泵入口和出口的超压保护装置是降低非正常操作产生压力瞬变的有效保护措施之一。

7.3.7 二级泵系统可采取下列措施保证一次侧和二次侧流量平衡：

1 流量控制（平衡管流量计）：一次侧回路和二次侧回路都装有流量计，则可以控制一级泵速度，以使一次侧流量比二次侧流量大约 10%，但不低于所有运行制冷机的最小流量之和。

2 温度控制：可以通过将二次侧冷水供水温度保持等于或高于一次侧冷水供水温度 1℃来控制一级泵速度，同时需确保总流量不低于所有运行制冷机的最小流量之和。

7.3.8 冷却水供水温度重设可采用如下逻辑：冷却水供水温度设定值=室外湿球温度+2~3℃，不低于冷机允许最低冷却水温度。部分负荷下可以多开冷却塔，降低冷却水温度，降低风机和水泵能耗。冷却塔排污可根据冷却水的浓缩倍率、电导率、氯离子含量等参数进行控制。

7.3.9 冷水可在满足用户使用需求的情况下，改变供水温度，实现运行节能。

7.3.12 设备启动顺序：冷却塔风机→冷却水泵→冷却水管路上的电动阀→冷水泵→冷水水管路上的电动阀→制冷机

设备停机顺序：制冷机→冷水水管路上的电动阀→冷水泵→冷却水管路上的电动阀→冷却水泵→冷却塔风机

7.3.13 通过统计各设备的累计运行时间，并根据累计运行时间的长短进行设备的轮换使用，可平衡设备的使用时间，延迟设备的使用寿命。

7.3.14 设备启停采用两点数字量输出控制，一点作为启动控制，一点作为停止控制，如果数字量输出模块故障时，就设备可以保存当前状态。如果采用单点控制，同一数字量输出点同时控制执行设备的启动与停止，当输出模块故障时，输出信号将被切断，设备停止。采用两点控制方式，可有效避免由于控制系统的故障导致的设备停机现象。

8 供冷站房设计

8.1 土建设计

8.1.1 当供冷站布置在地上时，可不设吊装孔，但应考虑设备运输通道。供冷站采用多层布置时，蓄冷槽宜布置在底层，变配电房宜布置在制冷机房旁边或上方。

8.2 消防设计

8.2.1 当供冷站为独立建筑时，根据供冷站的用途，消防设计按国家工业厂房现行规范执行，更为合理。

8.3 机电设计

8.3.2 冷水管网和蓄冰槽在检修放空后，均需要在短时间内大量补水，设计应考虑在工艺系统上设置相应的快速补水接口。

8.3.3 供冷站内的空调系统未设置独立水泵时，应考虑采用变频水泵，水泵不开时，采用通风措施可以满足机房温度满足使用要求。

9 安装施工

9.1 一般规定

9.1.1 按被批准的设计文件、施工图纸进行工程施工，是工程质量验收最基本的条件。施工单位的职责是通过现场施工将设计图纸转化成工程实体，满足其相应建筑功能需求，不得任意修改设计。

9.1.2 验收一般应由供货商、监理、施工单位代表共同参加，验收应得到监理工程师认可，并形成文件。至于进口的材料与设备应遵守国家法规，强调应具有商检合格的证明文件。

9.1.4 区域供冷工程的施工单位参与施工图深化设计及建筑信息模型设计，这可以充分利用施工企业的经验，有利于工程施工中管线综合等诸多矛盾的合理解决。管线综合模型细度不低于 LOD350，交付模型细度需根据建设单位合同约定。模型中设备、阀门、仪表等需日常操作、巡检、维修保养设施，应满足操作空间要求。

9.1.5 管径小于等于 DN600 的工艺管道宜采用工厂化预制及装配化施工，有利于施工质量控制、环境保护。

9.2 工艺设备及管道安装

9.2.1 超过一定规模的危险性较大的起重吊装工程是指：采用非常规起重设备、方法，且单件起吊重量在 100kN 及以上的起重吊装工程。

9.2.14 试压压力应以系统最低处的压力为准。

9.3 制冷工艺电气系统安装

9.3.1 电气设备安装前应现场具备良好条件，以降低设备损害的风险。

9.3.3 变压器的开箱验收应有书面记录。

9.4 室外供冷管道安装

9.4.2 监测系统应与保温管道同时设计、施工及验收，当管网设计发生变更时，监测系统的设计需同时进行相应的变更，以保证监测系统的完整有效性。

9.4.4 无损检验单位应具有资质证明，并在检验后出具报告。

9.5 集中监控系统安装

9.5.1 深化设计应满足设计规范及施工规范，监控点位需满足控制策略要求。

9.5.2 对设备预留的接线孔进行密封防水，避免冷凝水导致设备电子元件短路。

9.5.3 传感器的安装位置会影响测量精度，应根据施工规范及设备厂家技术要求确定传感器安装位置。

9.5.7 设备、控制箱柜应有接线图，接线图与现场接线一致，便于系统运维。

10 调试和验收

10.1 一般规定

10.1.1 区域供冷系统试运行与调试应由施工单位负责，监理单位监督，供应商、设计单位、建设单位参与配合。这个规定符合建筑工程项目管理的基本准则，施工企业应将通过调试、符合设计使用功能的系统交付给业主或业主委托的管理单位。通风与空调工程竣工验收的系统调试，必须要有设计单位参与，工程系统调试是实现设计功能的必要过程和手段，除应提供工程设计性能参数外，还应对调试过程中出现的问题提供明确的修改意见。监理、建设单位参加调试是职责所在，通过加强过程管控和协调，有助于推进工程质量验收。

10.4 供冷管网调试

10.4.1 供冷管网调试之前要做好充分的准备工作，制定调试方案，进行技术交底，对调试各个阶段的任务、方法、步骤、各方面的协调配合以及应急措施等均应作细致安排。

10.5 集中监控系统的调试

10.5.2 传感器测定的参数是系统进行集中监控的基础，因此系统各种传感器（温度传感器、水流量传感器、水流开关、压力传感器、压差传感器等）的测定参数范围及精度应满足设计要求。

10.5.3 控制器每个监控点位输入输出应无错误、有没有强电进入，各种执行器动作灵活可靠，行程与控制器指令一致；控制器应能与系统相关传感器、执行器正常通信，对设备各单项控制功能应能满足系统控制要求。

10.5.5 集中监控系统应能与系统的检测元件和执行机构正常沟通，系统状态参数应能正确显示，设备连锁、自动调节、自动保护应能正确动作。系统联调应达到以下要求：

- 1 控制中心服务器、工作站、打印机、网络控制器、通信接口（包括与其他子系统）、不间断电源等设备之间的连接、传输线型号规格应正确无误；
- 2 监控设备通讯接口的通讯协议、数据传输格式、速率应符合设计要求，并能正常通信；
- 3 建筑设备监控系统服务器、工作站管理软件及数据库软件配置正常，软件功能符合设计要求；
- 4 冷热源系统的群控调试，制冷机、水泵、冷却塔，末端装置监控设备的系统调试等还应符合现行国家标准《智能建筑工程施工规范》GB 50606 规定。

10.6 联合调试

10.6.1 包括设备单机试运转、调试及非设计满负荷条件下的联合试运转及调试两大内容。这是必须进行的工艺过程，其中，系统非设计满负荷条件下的联合试运转及调试，还可分为单个或多个子分部工程系统的联合试运转与调试，及整个分部工程系统的联合试运转与平衡调整。

10.6.2 蓄冷系统运行包括制冷机蓄冷模式、制冷机蓄冷同时供冷模式、制冷机单独供冷模式、蓄冷装置单独供冷模式、制冷机与蓄冷装置联合供冷模式。按设计文件要求对各运行模式单独进行调试，系统运行应正常、平稳。各运行模式转换时，系统控制方式符合设计要求，系统各设备

（制冷机、蓄冷装置、泵、阀门等）转换动作应正确，运行应无异常。系统正常运行的合格条件是在最大负荷条件下运行不少于一个蓄冷—释冷周期。

10.6.7 区域供冷工程有时按独立单位工程的形式进行工程验收，或仅以一个子分部作为一个独立的单位工程验收时，本规范规定可以将通风与空调工程分部或子分部工程作为一个独立单位工程进行验收，相应工程内容的竣工验收文件和资料要求应相同。

11 运行维护管理

11.1 一般要求

11.1.2 此条基于全生命周期的运营管理理念。全生命周期分为规划设计、建造、运营和拆除四个阶段。区域供冷的根本是使用，性能化设计与结果导向的规划设计，需要运行专业人员参与，将运营过程中的需求体现在设计中。同时运营阶段也是全生命周期中时间最长的阶段，是充分展现区域供冷系统所采用的技术措施产生成果的重要阶段。

要运行好，运行人员除在规划设计阶段介入外，调试验收阶段参与调试、验收、交付与调适工作十分重要。首先，参与调试有利于对设计方案的理解，对实施情况的把握，便于在后续运行维护过程中进行针对性的管理；其次，参与验收有利于对设计方案中的技术措施的实施程度、施工质量、设备性能、存在的问题等有全面的了解；第三，交付过程是资产与管理责任转移的过程，对运行人员也是一个建立设施设备台账与运行维护管理规程和试运行的过程，是运行管理的起点；第四，系统投入运营后，使用情况、负荷特性等都会发生变化，运行人员应根据实际情况进行持续调适，保证系统高效运行。因此，在调试与交付阶段运营方需要配备专业齐全、资历符合项目管理要求的技术和管理人员参与。。

11.1.3 目前一些运营管理者不重视运行维护管理组织的构建，运行维护管理存在人员不足、水平不够、组织架构缺失等现象，这种状况会导致发生问题不能及时解决，系统和设备的寿命大大折损，从投资上得不偿失。

建立人力资源管理制度，规范人力资源的选、育、用、留管理，确保人员任前、任中、任后能满足需要。

对于有财务管理需求的运行维护团队，可以按照本条要求内容建立财务管理制度，在财务合规的基础上提高资金使用效益及回报率。

11.1.4 从管理区域来看，除供冷站外区域供冷系统还包括供冷管网、用户换热站等，与市政管廊管理单位、直埋管网区域的市政管理单位、用户端物业单位等均存在交叉管理，需明确各方职责。

从管理周期来看，区域供冷系统一般采用多期建设、分期供冷，这就要求运行维护管理实时动态调整管理范围及边界。

从外部接入系统来看，主要涉及市政供电及市政给排水，需要和供电单位厘清资产界面和维护界面，和水务管理部门厘清供水和排水界面，低洼区域还应明确洪涝排泄的界面。。

11.1.5 运行维护管理人员通过参与调试、验收与移交，全面了解设计所采用的技术措施，制定不同条件下的运行策略，编制并实施系统化的运行维护管理文件，如操作程序手册、维修程序手册和应急操作手册等，并在运行过程中不断优化完善，以保证节能技术措施的有效运行。

传统的资产台账、运行维护数据都是纸质或孤岛化电子数据，对于大型复杂系统，运用传统模式无法进行快速管理及检索。。

11.1.6 基于实际数据的分析是实现可持续优化运行的重要基础，应形成基于数据的分析、诊断、再优化的良性循环。

11.1.8 运维阶段建筑信息模型非几何信息主要包含以下内容，具体纳入建筑信息模型的非几何信息可以根据项目实际情况确定：

- 1 基本属性信息：包括建筑元素的名称、编码、位置、尺寸、型号等基本属性；

- 2 维护信息：包括设备的维护保养记录、维修历史、保养计划、维修人员、维修费用等维护相关信息；
- 3 使用信息：包括设备的使用情况、使用时间、使用频率、使用方式等使用相关信息；
- 4 能耗信息：包括设备的能耗数据、用电量、用水量等能耗相关信息；
- 5 安全信息：包括设备的安全检查记录、安全问题、安全漏洞等安全相关信息；
- 6 物资管理信息：包括设备的材料、配件、供应商、备件库存等物资管理相关信息；
- 7 预防性维护信息：包括设备的预防性维护计划、周期性检查记录、维护报告等相关信息；
- 8 设备清单：包括建筑中所有设备的清单、参数、型号、维护周期等设备清单信息；
- 9 文档资料：包括设备的用户手册、技术资料、维修说明等相关文档资料；
- 10 其他自定义信息：根据具体项目的需求和运维要求，可以添加其他自定义的非几何信息。

11.2 管理要求

11.2.2 建设单位组织的项目交付与运行维护单位的接管是一个相对应的过程，交付工作的质量对后续的运行管理具有重要意义。交付过程一般包括实物清单的查验接管、技术资料的移交和运行维护操作培训等三个方面。

11.2.3 下列情况时，可进行特殊巡视：

- 1 有外力破坏可能；
- 2 恶劣气象条件下，如台风、暴雨、高温等；
- 3 负荷高峰期；
- 4 设备带缺陷运行；
- 5 其他特殊情况下。

11.2.6 建立健全对系统定期维护保养和计划维修制度，需要大中修和节能技术改造的设施设备，应制定专项方案。

在实际操作过程中，很多运行维护单位对保修期满的设备没有及时采取应对措施，导致两个维保周期出现空白期。需要延续维护保养服务的，要及时购买。

变配电设备的运行维护管理要求，以及巡检/保养/试验周期，可参照广东省地方标准《配电房运维服务规范》DB44T 2197 执行。

11.3 技术要求

11.3.1 本条为系统日常运行的基本要求。本条规定是为了保证系统正常运行，达到正常使用功能和运行效率，保证系统寿命和节能效果而定。

11.3.2 这些仪表是日常巡检中判定设备运行是否正常的重要依据，应做到定期检验和维护，并应每年进行标定，以保证正常使用。如实际工程中缺少必要的仪器仪表，运行管理中应予以增设。

11.3.9 当需要开启双工况制冷机或基载制冷机供冷时，因基载制冷机较双工况制冷机在相同供冷量时的性能系数（COP）高，故尽可能先开启基载制冷机，尽量少开双工况制冷机。

11.4 安全要求

11.4.1 本条来源于现行国家标准《空调通风系统运行管理标准》GB 50365-2019的强制性条文4.2.1条。

制冷剂如R-123等，目前已被确认对人体有危害，在部分国家和地区已明确禁止使用，因此这

里将设置防范报警装置作为强制性规定。应急通风系统作为制冷剂泄漏事故重要的处置措施，应做好定期检查以确保系统的有效性。

11.4.2 安全防护装置是用屏护方法使人体与生产危险相隔离的装置。通常采用壳、罩、屏、门、盖、栅栏、封闭式装置等作为物体障碍，将人与危险隔离。防护网、防护栏、地沟盖板、转动设备防护罩等均属于安全防护装置。

11.4.3 本条来源于现行国家《空调通风系统运行管理标准》GB 50365-2019的强制性条文4.2.5条。燃油、燃气管道的静电火花，会造成很大的危害，必须杜绝。

11.4.15 应急管理内容一般包括风险识别、风险评估、预案制定、应急演练。对不可接受风险进行处置降低或消除风险，对于无法降低或消除的不可接受风险制定相应的应急预案，并进行定期演练。

运行维护管理单位应当制定本单位的应急预案演练计划，根据本单位的事故风险特点，组织综合应急预案演练、专项应急预案演练和现场处置方案演练。

11.4.16 可根据组织架构变化或预案演练评估结果等情况修订预案，一般每 3 年修订一次并记录归档。