

# 深圳市住房和建设局 文件 深圳市交通运输局

深建标〔2022〕12号

## 深圳市住房和建设局 深圳市交通运输局 关于发布《市政道路工程信息模型 施工应用标准》的通知

各有关单位：

现批准《市政道路工程信息模型施工应用标准》为深圳市工程建设地方标准，编号为 SJG 116-2022，自 2022 年 7 月 15 日起实施。

本标准在市住房建设局官方网站上公布。

特此通知。

深圳市住房和建设局

深圳市交通运输局

2022年6月10日

抄送：深圳标准工作领导小组办公室（市市场监管局）

深圳市工程建设地方标准

**SJG**

**SJG 116 – 2022**

# 市政道路工程信息模型施工应用标准

Standard for construction application of building information  
modeling in municipal road engineering

2022-06-10 发布

2022-07-15 实施

深圳市住房和建设局  
深圳市交通运输局

联合发布

深圳市工程建设地方标准

市政道路工程信息模型施工应用标准

Standard for construction application of building information  
modeling in municipal road engineering

**SJG 116 - 2022**

2022 深 圳

# 前 言

根据《深圳市住房和建设局关于发布 2020 年深圳市工程建设标准制订修订计划项目（第一批）的通知》（深建标〔2020〕2 号）的要求，标准编制组经过充分调查研究，认真总结交通建设领域 BIM 技术应用的实践经验，参考国内外先进标准，并在广泛征求意见的基础上，编制了本标准。

本标准的主要内容包括：1.总则；2.术语和缩略语；3.基本规定；4.模型创建和管理；5.深化设计；6.施工模拟；7.现场资源管理；8.预制加工；9.进度管理；10.质量管理；11.安全和文明施工管理；12.造价管理；13.竣工交付。

本标准由深圳市住房和建设局、深圳市交通运输局联合发布，由深圳市交通运输局业务归口并组织云基智慧工程股份有限公司等编制单位负责具体技术内容的解释。本标准在执行过程中如有需修改和补充之处，请将意见或建议寄送云基智慧工程股份有限公司（公司地址：深圳市福田区梅坳一路深燃大厦 B 座 7 楼，邮编：518000）。

本标准主编单位：云基智慧工程股份有限公司  
中铁大桥局集团有限公司

本标准参编单位：中交第二航务工程局有限公司  
中铁隧道局集团有限公司  
上海鲁班工程顾问有限公司  
中铁大桥科学研究院有限公司  
中铁大桥局第六工程有限公司  
中国二十冶集团有限公司

深圳市城市交通规划设计研究中心股份有限公司

本标准主要起草人员：朱建斌 刘宏刚 周晓帆 赵训刚 牟海军  
祝振辉 张丹枫 谢 非 赖嘉华 郑晏群  
钟永胜 王智高 孔祥岁 刘辉喜 周 雷  
李 立 朱 浩 石峻峰 刘 杰 王永威  
姬付全 徐 昕 林秋桂 范达江 张永军  
李圣龙 段仲渊 黄 飞 郭智仪 谭跃腾

本标准主要审查人员：张建平 王欣南 季锦章 詹武伟 周海俊  
袁兴无 王建国

本标准主要指导人员：贾丽巍 张志锋 王学坤 霍荣金 吴东强  
马凌宇

# 目 次

<b>1</b>	总则.....	1
<b>2</b>	术语和缩略语.....	2
<b>2.1</b>	术语.....	2
<b>2.2</b>	缩略语.....	2
<b>3</b>	基本规定.....	4
<b>3.1</b>	一般规定.....	4
<b>3.2</b>	施工应用策划.....	4
<b>3.3</b>	共享与协同.....	5
<b>4</b>	模型创建和管理.....	6
<b>4.1</b>	一般规定.....	6
<b>4.2</b>	模型创建.....	6
<b>4.3</b>	模型精细度要求.....	7
<b>4.4</b>	命名规则.....	8
<b>4.5</b>	版本管理.....	9
<b>5</b>	深化设计.....	10
<b>5.1</b>	一般规定.....	10
<b>5.2</b>	土石方调配深化设计.....	10
<b>5.3</b>	环境保护和水土保持设施深化设计.....	10
<b>5.4</b>	边坡防护深化设计.....	11
<b>5.5</b>	特殊路基深化设计.....	11
<b>5.6</b>	排水设施深化设计.....	12
<b>5.7</b>	交通安全设施深化设计.....	12
<b>5.8</b>	临时工程设计.....	13
<b>6</b>	施工模拟.....	14
<b>6.1</b>	一般规定.....	14
<b>6.2</b>	施工组织模拟.....	14
<b>6.3</b>	施工工艺模拟.....	15
<b>7</b>	现场资源管理.....	16
<b>7.1</b>	一般规定.....	16
<b>7.2</b>	人员管理.....	16
<b>7.3</b>	物料管理.....	17
<b>7.4</b>	机械设备管理.....	17
<b>7.5</b>	征地拆迁管理.....	18
<b>8</b>	预制加工.....	20
<b>8.1</b>	一般规定.....	20
<b>8.2</b>	交通安全设施预制加工.....	20
<b>8.3</b>	排水设施预制加工.....	20

<b>9</b>	<b>进度管理</b> .....	22
<b>9.1</b>	<b>一般规定</b> .....	22
<b>9.2</b>	<b>进度计划编制</b> .....	22
<b>9.3</b>	<b>进度控制</b> .....	23
<b>10</b>	<b>质量管理</b> .....	24
<b>10.1</b>	<b>一般规定</b> .....	24
<b>10.2</b>	<b>质量管理计划编制</b> .....	24
<b>10.3</b>	<b>质量过程控制</b> .....	24
<b>10.4</b>	<b>质量验收</b> .....	25
<b>11</b>	<b>安全和文明施工管理</b> .....	26
<b>11.1</b>	<b>一般规定</b> .....	26
<b>11.2</b>	<b>安全管理方案编制</b> .....	26
<b>11.3</b>	<b>安全过程控制</b> .....	27
<b>11.4</b>	<b>安全生产教育</b> .....	27
<b>11.5</b>	<b>文明施工管理</b> .....	28
<b>12</b>	<b>造价管理</b> .....	30
<b>12.1</b>	<b>一般规定</b> .....	30
<b>12.2</b>	<b>工程算量</b> .....	30
<b>12.3</b>	<b>工程造价管理</b> .....	31
<b>12.4</b>	<b>工程成本管理</b> .....	31
<b>13</b>	<b>竣工交付</b> .....	33
<b>13.1</b>	<b>一般规定</b> .....	33
<b>13.2</b>	<b>竣工交付要求</b> .....	33
<b>13.3</b>	<b>审核要求</b> .....	33
附录 A	施工模型应用流程图 .....	34
附录 B	模型元素交付要求 .....	50
附录 C	工程总体信息交付要求 .....	72
附录 D	路线信息交付要求 .....	76
附录 E	钢筋信息交付要求 .....	80
附录 F	路基信息交付要求 .....	81
附录 G	路面信息交付要求 .....	97
附录 H	广场与停车场信息交付要求 .....	102
附录 J	人行道信息交付要求 .....	105
附录 K	人行地道信息交付要求 .....	107
附录 L	挡土墙信息交付要求 .....	114
附录 M	交通安全设施信息交付要求 .....	124
附录 N	环保工程信息交付要求 .....	134
附录 P	附属设施工程信息交付要求 .....	137
附录 Q	公交场站工程信息交付要求 .....	157
附录 R	临时工程信息要求表 .....	169
附录 S	通用信息交付要求 .....	180
	本标准用词说明 .....	181

引用标准名录 .....	182
附：条文说明 .....	183

# Contents

<b>1</b>	<b>General Provisions</b> .....	<b>1</b>
<b>2</b>	<b>Terms and Abbreviations</b> .....	<b>2</b>
<b>2.1</b>	<b>Terms</b> .....	<b>2</b>
<b>2.2</b>	<b>Abbreviations</b> .....	<b>2</b>
<b>3</b>	<b>Basic Requirements</b> .....	<b>4</b>
<b>3.1</b>	<b>General Requirements</b> .....	<b>4</b>
<b>3.2</b>	<b>Construction Execution Plan</b> .....	<b>4</b>
<b>3.3</b>	<b>Sharing and Collaboration</b> .....	<b>5</b>
<b>4</b>	<b>Model Authoring and Management</b> .....	<b>6</b>
<b>4.1</b>	<b>General Requirements</b> .....	<b>6</b>
<b>4.2</b>	<b>Model Authoring</b> .....	<b>6</b>
<b>4.3</b>	<b>Level of Model Development</b> .....	<b>7</b>
<b>4.4</b>	<b>Naming Rules</b> .....	<b>8</b>
<b>4.5</b>	<b>Version Managements</b> .....	<b>9</b>
<b>5</b>	<b>Detailed Design</b> .....	<b>10</b>
<b>5.1</b>	<b>General Requirements</b> .....	<b>10</b>
<b>5.2</b>	<b>Earthwork Allocation Detailed Design</b> .....	<b>10</b>
<b>5.3</b>	<b>Environmental Protection and Water Conservation Facilities Detailed Design</b> .....	<b>10</b>
<b>5.4</b>	<b>Slope Protection Detailed Design</b> .....	<b>11</b>
<b>5.5</b>	<b>Special Subgrade Treatment Detailed Design</b> .....	<b>11</b>
<b>5.6</b>	<b>Drainage Facilities Detailed Design</b> .....	<b>12</b>
<b>5.7</b>	<b>Traffic Safety Facilities Detailed Design</b> .....	<b>12</b>
<b>5.8</b>	<b>Temporary Works Detailed Design</b> .....	<b>13</b>
<b>6</b>	<b>Construction Simulation</b> .....	<b>14</b>
<b>6.1</b>	<b>General Requirements</b> .....	<b>14</b>
<b>6.2</b>	<b>Construction Programming Simulation</b> .....	<b>14</b>
<b>6.3</b>	<b>Constructibility Simulation</b> .....	<b>15</b>
<b>7</b>	<b>Construction Site Resource Management</b> .....	<b>16</b>
<b>7.1</b>	<b>General Requirements</b> .....	<b>16</b>
<b>7.2</b>	<b>Personnel Management</b> .....	<b>16</b>
<b>7.3</b>	<b>Material Management</b> .....	<b>17</b>
<b>7.4</b>	<b>Machinery Management</b> .....	<b>17</b>
<b>7.5</b>	<b>Land Acquisition and Demolition Management</b> .....	<b>18</b>
<b>8</b>	<b>Component Fabrication</b> .....	<b>20</b>
<b>8.1</b>	<b>General Requirements</b> .....	<b>20</b>
<b>8.2</b>	<b>Traffic Safety Facilities Component Fabrication</b> .....	<b>20</b>
<b>8.3</b>	<b>Drainage Facilities Component Fabrication</b> .....	<b>20</b>
<b>9</b>	<b>Schedule Management</b> .....	<b>22</b>

<b>9.1</b>	General Requirements .....	22
<b>9.2</b>	Schedule Development .....	22
<b>9.3</b>	Schedule Control .....	23
<b>10</b>	Quality Management .....	24
<b>10.1</b>	General Requirements .....	24
<b>10.2</b>	Quality Management Plan .....	24
<b>10.3</b>	Quality Process Control .....	24
<b>10.4</b>	Quality Acceptance .....	25
<b>11</b>	Safety and Civilization Construction Management .....	26
<b>11.1</b>	General Requirements .....	26
<b>11.2</b>	Development of Safety Management Plan .....	26
<b>11.3</b>	Safety Process Control .....	27
<b>11.4</b>	Safety Education .....	27
<b>11.5</b>	Civilization Construction Management .....	28
<b>12</b>	Cost Management .....	30
<b>12.1</b>	General Requirements .....	30
<b>12.2</b>	Quantity Calculation .....	30
<b>12.3</b>	Construction Cost Management .....	31
<b>12.4</b>	Cost Control .....	31
<b>13</b>	Completion and Delivery .....	33
<b>13.1</b>	General Requirements .....	33
<b>13.2</b>	Completion and Delivery Requirements .....	33
<b>13.3</b>	Approval Requirements .....	33
Appendix <b>A</b>	BIM Application Process Chart in Construction .....	34
Appendix <b>B</b>	BIM Element Delivery Requirements .....	50
Appendix <b>C</b>	Overall Project Information Delivery Requirements .....	72
Appendix <b>D</b>	Alignment Information Delivery Requirements .....	76
Appendix <b>E</b>	Rebar Information Information Delivery Requirements .....	80
Appendix <b>F</b>	Subgrade Information Information Delivery Requirements .....	81
Appendix <b>G</b>	Road Surface Information Information Delivery Requirements .....	97
Appendix <b>H</b>	Square and Parking Lot Information Delivery Requirements .....	102
Appendix <b>J</b>	Sidewalk Information Delivery Requirements .....	105
Appendix <b>K</b>	Underpass Information Delivery Requirements .....	107
Appendix <b>L</b>	Retaining Wall Information Delivery Requirements .....	114
Appendix <b>M</b>	Traffic Safety Facilities Information Delivery Requirements .....	124
Appendix <b>N</b>	Environmental Protection Information Delivery Requirements .....	134
Appendix <b>P</b>	Accessory Structure Information Delivery Requirements .....	137
Appendix <b>Q</b>	Public Transit Station Information Delivery Requirements .....	157
Appendix <b>R</b>	Temporary works Delivery Requirements .....	169
Appendix <b>S</b>	General Information Delivery Requirements .....	180
	Explanation of Wording in This Standard .....	181
	List of Quoted Standards .....	182

Addition: Explanation of Provisions ..... 183



# 1 总 则

**1.0.1** 为规范深圳市市政道路工程信息模型施工阶段的应用，提高市政道路工程信息模型的应用水平，制定本标准。

**1.0.2** 本标准适用于深圳市市政道路工程在施工阶段的模型创建、管理、使用和交付。

**1.0.3** 市政道路工程信息模型的创建、管理、使用和交付，除应符合本标准的规定外，尚应符合国家、行业、广东省及深圳市现行有关标准的规定。

## 2 术语和缩略语

### 2.1 术语

#### 2.1.1 城市道路工程 urban road engineering

城市区域内，提供无轨机动车辆、非机动车辆或行人通行的市政基础工程及附属设施。主要包括道路、桥梁、隧道及配建的综合管廊、市政管线、公共交通场站等工程。

#### 2.1.2 城市道路工程信息模型 BIM in urban road engineering

在城市道路工程全生命期内，对其物理和功能特性进行数字化表达，并依此规划、设计、施工、运维的过程和结果的总称。

#### 2.1.3 市政道路工程信息模型 BIM in municipal road engineering

在市政道路工程全生命期内，对其物理和功能特性进行数字化表达，并依此规划、设计、施工、运维的过程和结果的总称。简称模型。

#### 2.1.4 市政道路工程施工信息模型 BIM in municipal road engineering construction

施工阶段应用的市政道路工程信息模型。

#### 2.1.5 工程对象 engineering object

构成城市道路工程的建（构）筑物、功能系统（子系统）、构件、设备、零件等物理实体及其集合。

#### 2.1.6 模型元素 BIM element

城市道路工程信息模型的基本组成单元。

#### 2.1.7 模型精细度 level of model development (L)

模型元素组织及几何信息、非几何信息的详细程度。

#### 2.1.8 BIM 协同平台 BIM collaboration platform

支持模型及数据共享、协同工作的平台系统及硬件环境。

#### 2.1.9 交付 deliver

根据工程项目的应用需求，将模型和相关应用成果传递给需求方的行为。

#### 2.1.10 交付物 deliverable

在模型的应用中，工程各参与单位根据工程应用需求和 workflows 所产生的经过审核或批准的成果。

### 2.2 缩略语

AI	人工智能	Artificial Intelligence
APP	移动智能终端应用软件	Application
AR	增强现实	Augmented Reality
BIM	建筑信息模型	Building Information Modeling, Building Information Model
GIS	地理信息系统	Geographic Information System
MES	制造执行系统	Manufacturing Execution System

<b>RFID</b>	射频识别技术	<b>Radio Frequency Identification</b>
<b>TSP</b>	总悬浮颗粒物	<b>Total Suspended Particulate</b>
<b>VR</b>	虚拟现实	<b>Virtual Reality</b>
<b>WBS</b>	工作分解结构	<b>Work Breakdown Structure</b>

## 3 基本规定

### 3.1 一般规定

- 3.1.1** 市政道路工程信息模型施工应用的目标和范围应根据项目特点、合同要求及行业 BIM 技术应用水平等综合确定。
- 3.1.2** 市政道路工程信息模型施工应用宜覆盖市政道路工程的深化设计、施工实施、竣工验收等施工全过程，也可根据工程实际需要应用于某些环节或任务。
- 3.1.3** 市政道路工程信息模型施工应用前应进行施工应用策划，并按策划方案开展应用。
- 3.1.4** 施工单位应根据应用策划方案分阶段制定应用计划，并按规定共享或交付应用成果。
- 3.1.5** 市政道路工程施工信息模型宜在施工图设计模型基础上创建，也可根据施工图、勘察资料等工程文件或采集数据进行创建。
- 3.1.6** 根据施工图、勘察资料、变更资料等工程文件或采集数据创建的模型应符合设计交付标准的规定。
- 3.1.7** 工程发生变更时，相关模型元素、信息及相应的图纸应同步更新，并进行版本管理。
- 3.1.8** 市政道路工程信息模型施工应用宜与 GIS、云计算、大数据、物联网、人工智能、移动通信等技术应用进行融合。

### 3.2 施工应用策划

- 3.2.1** 市政道路工程信息模型施工应用策划应与工程整体实施计划协调一致。
- 3.2.2** 市政道路工程信息模型施工应用策划方案宜包含下列内容：
- 1 工程简介；
  - 2 应用总体目标；
  - 3 组织架构和职责；
  - 4 应用重点、难点分析；
  - 5 应用范围、深度和流程；
  - 6 统一的单位、分部（子分部）、分项工程划分原则和 WBS 分解原则；
  - 7 基础技术条件需求；
  - 8 协同机制；
  - 9 信息交换要求；
  - 10 应用成果交付及版本管理要求；
  - 11 应用实施计划；
  - 12 应用保障措施；
  - 13 评价体系。
- 3.2.3** 市政道路工程信息模型施工应用流程编制宜分为整体流程和分项流程。整体流程应描述不同施工应用之间的逻辑关系、信息交换要求及责任主体等。分项流程应描述施工应用的详细工作顺序、参考资料、协同机制、输出成果及每项任务的责任主体等。

### 3.3 共享与协同

**3.3.1** 建设单位宜建立 BIM 协同平台，支持工程各参与单位基于统一的协同环境开展市政道路工程信息模型的展示、管理、使用、审核与交付等业务。

**3.3.2** 建设单位宜基于 BIM 协同平台，开展工程管理决策、计划、组织、指挥、协调与控制等工作，并宜将相应信息关联到模型元素。

**3.3.3** 施工单位宜基于 BIM 协同平台，将业务数据、外部文件与相应模型元素关联。

**3.3.4** 监理单位宜基于 BIM 协同平台，进行工程进度、质量、安全、文明施工、造价、合同和档案等业务管理及施工资料审核，并宜将监理施工记录、验收记录等信息与相应模型元素关联。

**3.3.5** 设计单位宜基于 BIM 协同平台，进行模型的变更管理。

**3.3.6** BIM 协同平台宜包含下列专业特性：

- 1 具备处理大型工程模型及相关应用数据的能力；
- 2 支持模型轻量化展示及应用功能，具备支持各种类型用户端应用的能力；
- 3 支持以开放数据交换标准进行数据交换，支持多源异构数据融合；
- 4 支持多用户协作与权限管理；
- 5 支持对工程进度、质量、安全、文明施工、造价、合同和档案等业务协同管理；
- 6 采用分布式架构；
- 7 支持数据加密和自动备份；
- 8 提供数据接口；
- 9 预留二次开发接口。

**3.3.7** 用于协同与使用的模型应符合下列规定：

- 1 模型应符合本标准第 4.2.4 条模型质量检查的规定；
- 2 模型应是经过确认的版本。

## 4 模型创建和管理

### 4.1 一般规定

- 4.1.1 市政道路工程施工信息模型宜包括深化设计模型、施工过程模型和竣工验收模型。
- 4.1.2 模型的创建、管理、使用及交付应以模型元素作为基本单元。
- 4.1.3 市政道路工程信息模型应能通过模型元素命名、分类编码和颜色快速识别模型元素所表达的工程对象。
- 4.1.4 模型元素宜根据工程对象的功能分类设置颜色，颜色设置可参照现行行业标准《建筑工程设计信息模型制图标准》JGJ/T 448 的规定执行。
- 4.1.5 模型或模型元素在增加、细化、拆分、合并、集成等操作后应进行正确性和完整性检查。

### 4.2 模型创建

- 4.2.1 市政道路工程信息模型宜按统一的规则、要求在协同环境创建；当按专业或任务分别创建时，模型应支持集成应用。
- 4.2.2 市政道路工程信息模型创建与施工应用总体流程宜符合本标准附录 A 图 A.1.1 的规定。
- 4.2.3 市政道路工程信息模型创建过程中，同一工程各专业间、专业内应协同一致，并应符合下列规定：
  - 1 应统一采用现行国家大地坐标系和国家高程基准；
  - 2 各专业模型创建前应根据工程特点确定统一的工程原点，并应使用统一的单位与度量制；
  - 3 相同类型的模型元素，定位基点的相对位置应相同；
  - 4 模型的版本管理应符合本标准第 4.5 节版本管理的规定。
- 4.2.4 市政道路工程施工信息模型创建后，应进行模型质量检查。检查应包含下列内容：
  - 1 模型与工程项目的符合性检查；
  - 2 不同模型元素之间的相互关系检查；
  - 3 模型与相应标准规定的符合性检查；
  - 4 模型信息的准确性和完整性检查。
- 4.2.5 深化设计模型的创建应符合下列规定：
  - 1 宜根据市政道路工程专业和结构特点选择相适应的深化设计软件，并宜按施工应用策划方案进行深化设计模型创建和深化设计应用；
  - 2 宜在施工图设计模型基础上，根据统一的单位、分部（子分部）、分项工程划分原则对模型元素进行必要的拆分或合并处理后，再通过增加或细化模型元素等方式创建；
  - 3 宜包括永久工程模型和临时工程模型，部分临时工程模型可转化成永久工程模型。
- 4.2.6 施工过程模型的创建应符合下列规定：
  - 1 宜在深化设计模型基础上创建，并宜在施工过程中附加或关联施工信息；
  - 2 施工过程模型中超出勘察模型范围的地形地貌、场地道路和建（构）筑物模型，可通过正射影像、倾斜摄影、激光点云等技术采集的数据进行创建。

4.2.7 竣工验收模型宜在施工过程模型的基础上创建，并宜根据工程竣工验收要求，修改、增加或删除相关模型元素和信息。

### 4.3 模型精细度要求

4.3.1 市政道路工程信息模型的模型精细度等级代号及要求应符合表 4.3.1 的规定。

表 4.3.1 模型精细度等级代号及要求

名称	代号	形成阶段
深化设计模型	L350	深化设计阶段
施工过程模型	L400	施工实施阶段
竣工验收模型	L500	竣工验收阶段

4.3.2 各级模型精细度对应的几何表达要求应符合表 4.3.2 的规定。

表 4.3.2 各级模型精细度对应的几何表达要求

代号	几何表达要求
L350	应满足建造、安装等精细度需求，体现市政道路工程单位、分部（子分部）、分项工程划分和工程对象的各部件细部尺寸、形状、位置、数量、方向和细节刻画等外观的几何特性信息，并应支持深化设计应用
L400	应基于 L350 的几何表达要求，满足采购、安装等精细度需求，体现市政道路工程对象各部件安装尺寸的几何特性信息，并应支持施工模拟、预制加工、现场资源管理、进度管理、质量管理、安全和文明施工管理、造价管理等应用
L500	应基于 L400 的几何表达要求，结合验收规范和合同要求，经过校核修改与工程交付实体一致，并宜删除临时工程的几何表达内容；因施工改变的周边环境和需保留的临时工程，宜作为竣工验收模型成果

4.3.3 各级模型精细度对应的信息交付要求应符合表 4.3.3 的规定。

表 4.3.3 各级模型精细度对应的信息交付要求

代号	信息交付要求
L350	应包括 L300 等级的信息，并应增加深化设计中满足施工深度的详细构造尺寸、材料、性能、具体工艺工法及说明、单位、分部（子分部）、分项工程划分等信息
L400	应包括 L350 等级的信息，并应增加施工应用中需体现的 WBS、进度管理、质量管理、安全和文明施工管理、现场资源管理、档案管理等信息和其他用于工程造价管理的技术经济指标
L500	应包括 L350 等级的信息和经过筛选后 L400 等级的信息，并应增加竣工验收中需体现的竣工验收、质量评定信息和其他用于工程结算编制的技术经济指标

4.3.4 模型元素属性信息宜明确数据来源，属性值数据来源分类宜符合表 4.3.4 的规定。

表 4.3.4 属性值数据来源分类

数据来源	英文	简称	拼音简称
建设单位	Owners	业主	YZ

续表 4.3.4 属性值数据来源分类

数据来源	英文	简称	拼音简称
规划单位	Planers	规划	GH
设计单位	Designers	设计	SJ
勘察单位	Investigation Surveyors	勘察	KC
工程管理单位	Engineering Managers	工管	GG
施工单位	Constructors	施工	SG
监理单位	Consultants	监理	JL
检测单位	Testers	检测	JC
软件	Softwares	软件	RJ

**4.3.5** 模型元素对应的元素分类和编码应符合现行深圳市地方标准《城市道路工程信息模型分类和编码标准》SJG 88 的有关规定。

**4.3.6** 市政道路工程施工信息模型的模型元素交付要求应符合本标准附录 B 的规定。

**4.3.7** 城市道路工程信息模型的工程总体信息要求和合同段信息要求应符合本标准附录 C 表 C.0.1、C.0.2 的规定。市政道路工程施工信息模型的道路总体信息要求应符合本标准附录 C 表 C.0.3 的规定。

**4.3.8** 深化设计模型的交付要求应符合本标准附录 B~附录 S 中 L350 的规定，模型精细度应满足土石方调配、环境保护和水土保持设施、边坡防护、特殊路基、排水设施、交通安全设施、临时工程等深化设计应用需求。

**4.3.9** 施工过程模型的交付要求应符合本标准附录 B~附录 S 中 L400 的规定，模型精细度应满足施工模拟、现场资源管理、预制加工、进度管理、质量管理、安全和文明施工管理、造价管理等应用需求。

**4.3.10** 竣工验收模型的交付要求应符合本标准附录 B~附录 S 中 L500 的规定，模型精细度应满足竣工验收应用需求。

**4.3.11** 临时工程模型的交付要求应符合本标准附录 B.0.4 和附录 R 的规定，模型精细度应满足施工组织模拟、安全和文明施工管理、造价管理应用需求。工程竣工后转为永久工程的临时工程模型几何表达要求应与永久工程模型几何表达要求一致。

#### 4.4 命名规则

**4.4.1** 文件夹、文件、模型元素和模型视图的命名应简明且易于识别，并应符合下列规定：

- 1 命名字段宜使用汉字、拉丁字母或数字组成，字段取值宜在施工应用策划方案中规定；
- 2 字段间应以半角下划线“\_”连接，字段内部的组成部分宜以半角连字符“-”连接；
- 3 如构成交付物名称的字段被省略，宜用“0”代替；
- 4 各字段、字符、符号之间均不宜留空格；
- 5 各字段内不得包含半角下划线“\_”。

**4.4.2** 文件夹名称宜由工程简称、工程阶段、文件夹类型、标段和应用成果类型依次组成。

- 4.4.3 文件名称宜由顺序码、工程简称、应用成果细分类型、专业代码、位置和版本号依次组成。
- 4.4.4 模型元素名称宜由专业代码、位置、工程对象名称和顺序码依次组成。
- 4.4.5 模型视图名称宜由位置、视图名称和顺序码依次组成。

## 4.5 版本管理

- 4.5.1 交付物应进行版本管理。
- 4.5.2 版本管理应满足在交付过程中交接双方文件管理的需要，并应具有可追溯性。
- 4.5.3 发生版本变更时，应形成版本管理说明文件，并应记录下列内容：
  - 1 版本变更的原因；
  - 2 版本变更的内容；
  - 3 变更依据的参考文件及对应版本；
  - 4 变更提出人与审核人。
- 4.5.4 模型变更后或同一交付物进行多次交付时，应在文件命名字段中添加版本号。
- 4.5.5 版本号宜采用英文字母 V 与主版本号、子版本号的组合进行标识。主版本号和子版本号宜采用数字表示，并宜采用小数点“.”连接。
- 4.5.6 在应用需求与前置条件不发生变化的前提下，宜采用同一主版本号。

## 5 深化设计

### 5.1 一般规定

5.1.1 市政道路工程的土石方调配、环境保护和水土保持设施、边坡防护、特殊路基、排水设施、交通安全设施、临时工程等深化设计宜应用 BIM。

5.1.2 深化设计 BIM 应用流程宜符合本标准附录 A 图 A.2.1 的规定。

5.1.3 深化设计工作开展前，设计单位宜基于施工图设计模型向施工单位进行设计交底，并宜形成设计交底记录。

### 5.2 土石方调配深化设计

5.2.1 土石方调配深化设计中的取土场和弃土场、土石方调配等深化设计宜应用 BIM。

5.2.2 土石方调配深化设计应用要求宜符合表 5.2.2 的规定。

表 5.2.2 土石方调配深化设计应用要求

深化设计类型	应用要求
取土场、弃土场	宜基于勘察模型、施工图设计模型，结合地形条件、地质情况、取土及弃土规模、土质、力学性能、分布情况、运输路线，以及道路工程各施工区段的填、挖方工程量、填料技术要求、环境保护与水土保持要求、成本等因素，对取土场、弃土场及辅助施工措施进行深化设计，同时宜建立取土场、弃土场深化设计模型，并宜输出取土场和弃土场深化设计模型、取土场和弃土场方案及材料用量表
土石方调配	宜基于施工图设计模型、取土场和弃土场设计模型，结合各施工区段的填挖方工程量、填料技术要求、成本等因素，进行土石方调配深化设计，同时宜建立土石方调配深化设计模型，并宜输出土石方调配深化设计模型、深化设计图纸、土石方调配计划和土石方调配清单
工程算量	宜基于深化设计模型，进行工程算量，生成工程量计算单

5.2.3 土石方调配深化设计 BIM 应用成果宜包括深化设计模型、深化设计图纸、取土场及弃土场方案、土石方调配方案、工程量计算单等。

### 5.3 环境保护和水土保持设施深化设计

5.3.1 环境保护和水土保持设施深化设计中的海绵城市道路系统、绿化景观、声屏障、水源保护设施等深化设计宜应用 BIM。

5.3.2 环境保护设施和水土保持设施深化设计应用要求宜符合表 5.3.2 的规定。

表 5.3.2 环境保护和水土保持设施深化设计应用要求

深化设计类型	应用要求
海绵城市道路系统	宜基于施工图设计模型，结合深圳气候特点、海绵城市整体建设要求、年降雨量、道路年径流量等因素，对海绵城市道路系统的透水路面、净水、入渗、滞留和排放等设施进行深化设计，并宜输出海绵城市道路系统深化设计模型、深化设计图纸

续表 5.3.2 环境保护和水土保持设施深化设计应用要求

深化设计类型	应用要求
绿化景观	宜基于施工图设计模型，结合深圳环境保护和水土保持要求、人文景观要求、气候特点、适地植物品种等因素，对边坡、道路沿线、立交区、服务区、场站等的绿化景观进行深化设计，同时宜建立绿化景观深化设计模型，并宜输出绿化景观深化设计模型、深化设计图纸
声屏障	宜基于施工图设计模型，结合深圳环境保护要求、交通特点、道路沿线功能区域分布等因素，对声屏障的类型、造型、材料进行深化设计，同时宜建立声屏障深化设计模型，并宜输出声屏障深化设计模型、深化设计图纸
水源保护设施	宜基于施工图设计模型，结合工程地质及水文条件，进行生态塘、人工湿地、沉淀池等水源保护设施的深化设计，同时宜建立水源保护设施深化设计模型，并宜输出水源保护设施深化设计模型、深化设计图纸
工程算量	宜基于深化设计模型，进行工程算量，生成工程量计算单

5.3.3 环境保护设施和水土保持设施深化设计 BIM 应用成果宜包括深化设计模型、深化设计图纸、工程量计算单等。

## 5.4 边坡防护深化设计

5.4.1 边坡防护深化设计中的高边坡防护、挡土墙等深化设计宜应用 BIM。

5.4.2 边坡防护深化设计应用要求宜符合表 5.4.2 的规定。

表 5.4.2 边坡防护深化设计应用要求

深化设计类型	应用要求
高边坡防护	宜基于施工图设计模型，对网格护坡、锚杆防护、混凝土防护、浆砌防护、截水沟、急流槽等进行深化设计，同时宜建立高边坡防护深化设计模型，并宜输出高边坡防护深化设计模型、深化设计图纸
挡土墙	宜基于施工图设计模型，对挡土墙进行深化设计，同时宜建立挡土墙深化设计模型，并宜输出挡土墙深化设计模型、深化设计图纸
工程算量	宜基于深化设计模型，进行工程算量，生成工程量计算单

5.4.3 边坡防护深化设计 BIM 应用成果宜包括深化设计模型、深化设计图纸、工程量计算单等。

## 5.5 特殊路基深化设计

5.5.1 特殊路基深化设计中的施工区段划分、特殊路基处理等深化设计宜应用 BIM。

5.5.2 特殊路基深化设计应用要求宜符合表 5.5.2 的规定。

表 5.5.2 特殊路基深化设计应用要求

深化设计类型	应用要求
施工区段划分	宜基于施工图设计模型，结合施工组织设计、流水作业方案、质量控制要求和工效情况，合理划分施工区段，并宜输出施工区段划分方案

续表 5.5.2 特殊路基深化设计应用要求

深化设计类型	应用要求
特殊路基处理	宜基于施工图设计模型，根据特殊路基的类型、特殊路基处理方式及技术要求、工程地质及水文条件等因素，制定特殊路基处理方案，对特殊路基处理进行深化设计，同时宜建立特殊路基处理深化设计模型，并宜输出特殊路基处理深化设计模型、深化设计图纸、特殊路基处理方案和材料用量表。对沿河、滨海等浸水路基，宜进行路基防冲刷及施工防排水深化设计
工程算量	宜基于深化设计模型进行工程算量，生成工程量计算单

5.5.3 特殊路基处理深化设计 BIM 应用成果宜包括深化设计模型、深化设计图纸、施工区段划分方案、特殊路基处理方案、工程量计算单等。

## 5.6 排水设施深化设计

5.6.1 排水设施深化设计中的基坑防排水、排水管渠等深化设计宜应用 BIM。

5.6.2 排水设施深化设计应用要求宜符合表 5.6.2 的规定。

表 5.6.2 排水设施深化设计应用要求

深化设计类型	应用要求
基坑防排水	宜基于施工图设计模型，结合工程地质、水文条件和防排水需要，进行集水井尺寸和深度、井盖规格选型及止水帷幕构造形式的深化设计，同时宜建立基坑防排水深化设计模型，并宜输出基坑防排水深化设计模型、深化设计图纸、基坑防排水方案和材料用量表
排水管渠	宜基于施工图设计模型，结合工程地质及水文条件，对排水管渠的截面尺寸、管径、坡度、防淤措施等进行深化设计，同时宜建立排水管渠深化设计模型，并宜输出排水管渠深化设计模型、深化设计图纸和材料用量表
工程算量	宜基于深化设计模型，进行工程算量，生成工程量计算单

5.6.4 排水设施深化设计 BIM 应用成果宜包括深化设计模型、深化设计图纸、基坑防排水方案和工程量计算单等。

## 5.7 交通安全设施深化设计

5.7.1 交通安全设施深化设计中的构件、节点和连接方式等深化设计等宜应用 BIM。

5.7.2 交通安全设施深化设计应用要求宜符合表 5.7.2 的规定。

表 5.7.2 交通安全设施深化设计应用要求

深化设计类型	应用要求
构件	宜基于施工图设计模型，结合工艺、工序、材料、数控生产、安装等需求，进行构件深化设计，同时宜建立构件深化设计模型，并宜输出构件深化设计模型、深化设计图纸
节点	宜基于施工图设计模型，对节点细部结构进行深化设计，同时宜建立节点深化设计模型，并宜输出节点深化设计模型、深化设计图纸

续表 5.7.2 交通安全设施深化设计应用要求

深化设计类型	应用要求
连接方式	宜基于施工图设计模型，结合交通安全设施结构、规格、预埋件等信息，对连接方式、连接位置、连接尺寸等细部结构进行深化设计，同时宜建立连接方式深化设计模型，并宜输出连接方式深化设计模型、深化设计图纸
工程算量	宜基于深化设计模型，进行工程算量，生成工程量计算单

5.7.3 交通安全设施的深化设计 BIM 应用成果宜包括深化设计模型、深化设计图纸和工程量计算单等。

## 5.8 临时工程设计

5.8.1 临时工程设计中的施工场地、模板、支架、施工辅助措施等设计宜应用 BIM。

5.8.2 临时工程设计应用要求宜符合表 5.8.2 的规定。

表 5.8.2 临时工程设计应用要求

深化设计类型	应用要求
施工场地	宜基于勘察模型、施工图设计模型，结合深圳市市政建设工程施工标准化相关文件，对办公生活区域、施工作业区域、施工作业空间、物料堆放、现场加工、预制加工厂、拌合场地、智能监控设备及施工便道、施工便桥、临时用地、临时供电、供水与排污等进行深化设计，同时宜建立施工场地深化设计模型，并宜输出施工场地深化设计模型、场地深化设计图纸及和工程量计算单
施工模板	宜基于施工图设计模型，对混凝土模板面板体系和支撑体系进行深化设计，同时宜建立模板深化设计模型，并宜输出模板深化设计模型、深化设计图纸、模板制作安装、拆除方案和工程量计算单
施工支架	宜基于勘察模型、施工图设计模型，对支架的承载地基、总装及细部构造进行深化设计，同时宜建立支架深化设计模型，并宜输出支架深化设计模型、深化设计图纸、结构计算书、支架安装及拆除方案和工程量计算单
施工辅助措施	宜基于勘察模型、施工图设计模型及施工方案，对不同施工工艺需要的施工辅助措施进行深化设计，同时宜建立施工辅助措施深化设计模型，并宜输出施工辅助措施深化设计模型、深化设计图纸及和工程量计算单

5.8.3 临时工程设计 BIM 应用成果宜包括深化设计模型、深化设计图纸、模板制作安装和拆除方案、支架安装和拆除方案、结构计算书、工程量计算单等。

## 6 施工模拟

### 6.1 一般规定

- 6.1.1** 市政道路工程施工组织模拟和施工工艺模拟宜应用 BIM。
- 6.1.2** 宜对市政道路工程施工中的重点和难点进行施工模拟，采用新技术、新工艺、新设备、新材料时宜进行施工工艺模拟。
- 6.1.3** 施工模拟前宜明确工艺流程与相关技术要求，施工模拟后宜基于应用成果进行可视化技术交底。

### 6.2 施工组织模拟

- 6.2.1** 施工组织模拟中的施工场地、施工方案、工序安排、施工作业空间、大型设备运输方案、交通组织方案、管线迁改及保护方案等模拟宜应用 BIM。
- 6.2.2** 施工组织模型的创建宜符合下列规定：
- 1 宜基于施工图设计模型或深化设计模型和施工组织设计等文件创建施工组织模型，并宜将施工组织所涉及的工程信息、合同信息、进度计划、征地拆迁计划、工序安排、资源配置、场地布置等信息与施工组织模型关联；
  - 2 施工组织模型宜包含临时场地、临时设施、施工设备、周边既有建筑、道路、管线等场地布置模型元素及信息。
- 6.2.3** 施工组织模拟 BIM 应用流程宜符合本标准附录 A 图 A.3.1 的规定。
- 6.2.4** 宜从技术可行性及经济性等角度模拟、优化施工组织方案，施工组织模拟应用要求宜符合表 6.2.4 的规定。

表 6.2.4 施工组织模拟应用要求

施工组织模拟类型	应用要求
施工场地	宜基于施工组织模型、施工场地深化设计模型，结合市政道路工程的工程内容、工程特点、管理要求、场地环境、施工进度、资源配置、征地拆迁、环境保护等信息，模拟办公生活区域、施工作业区域、施工作业空间、物料堆放、现场加工、预制加工厂、拌合场地及临时道路、临时设施等施工场地的布置方案，调整、优化施工场地布置方案，并宜更新施工场地深化设计模型和场地布置图纸
施工方案	宜基于施工组织模型，结合市政道路工程施工方案、施工环境、工程特点、进度要求、征地拆迁计划及资源配置等信息，模拟市政道路工程施工总体顺序及施工前后搭接、穿插等关系，并宜分析施工方案合理性和经济性，优化施工方案
工序安排	宜基于施工组织模型，结合市政道路工程施工内容、工艺选择及配套资源等信息，模拟工序间的前后搭接、穿插等关系，优化施工工序安排
施工作业空间	宜基于施工组织模型，结合市政道路工程施工内容、作业空间、工序搭接安排、施工工艺、机械设备等信息，模拟材料、构件、产品的运输、安装、检修等作业空间，进行空间碰撞检查，优化施工作业空间

续表 6.2.4 施工组织模拟应用要求

施工组织模拟类型	应用要求
大型设备运输方案	宜基于施工组织模型，结合大型设备的规格尺寸、运输路径、沿线道路设施技术状况和交通管控等信息，模拟大型设备运输过程，优化运输方案
交通组织方案	宜基于施工组织模型，结合运输需求、运输能力、道路车流量及潮汐规律、交通疏导方案等信息，模拟各种交通组织方式，在重要道路占道施工时，宜结合中、微观交通仿真进行方案比选，优化交通组织方案
管线迁改及保护方案	宜基于施工组织模型，结合管线迁改及保护方案，模拟管线迁改及保护实施过程，优化管线迁改及保护方案
工程算量	宜基于施工组织模型，进行工程算量，生成工程量计算单

6.2.5 施工组织模拟 BIM 应用成果宜包括施工组织模型、施工组织设计及优化报告、施工场地布置图纸、工程量计算单、可视化资料等。

### 6.3 施工工艺模拟

6.3.1 施工工艺模拟中的特殊路基处理、土石方填筑、高边坡防护施工、路面摊铺等工艺的模拟宜应用 BIM。

6.3.2 宜基于深化设计模型或施工图设计模型、施工组织模型和施工技术方案，按照工艺要求进行构件拆分或合并，建立施工工艺模型，并宜将施工工艺以及时间、资源、作业空间要求等信息关联到模型。

6.3.3 宜基于施工工艺模型，结合工艺技术要求，对施工工艺进行模拟，分析工艺流程、工序时间、资源需求和作业空间，优化施工技术方案。

6.3.4 施工工艺模拟 BIM 应用流程宜符合本标准附录 A 图 A.3.2 的规定。

6.3.5 市政道路工程施工工艺模拟应用要求宜符合表 6.3.5 的规定。

表 6.3.5 施工工艺模拟应用要求

施工工艺模拟类型	应用要求
特殊路基处理	宜基于施工工艺模型，结合特殊路基的类型、分布范围、埋置深度和地表水、地下水状况等条件，模拟不同的特殊路基处理工艺的施工工序、施工周期、施工成本，优化特殊路基处理方案
土石方填筑	宜基于施工工艺模型，结合地质条件、填料要求、工程作业环境和施工机具设备等因素，模拟土石方填筑的填筑工序、周期和成本，优化土石方填筑施工方案
高边坡防护施工	宜基于施工工艺模型，结合地质条件、工程作业环境、运维阶段监测等因素，模拟高边坡开挖、放坡、排水、边坡防护、物料运输等内容，并宜分析高边坡防护施工工艺的安全性、经济性和运维阶段监测的便利性，优化高边坡防护施工技术方案
路面摊铺	宜基于施工工艺模型，结合地质条件、工程作业环境、混合料生产、摊铺、压实的相关要求等因素，模拟路面摊铺机械选择、摊铺顺序、碾压和养护工艺，优化路面摊铺施工技术方案

6.3.6 施工工艺模拟 BIM 应用成果宜包括施工工艺模型、施工技术方案及优化报告、可视化资料等。

## 7 现场资源管理

### 7.1 一般规定

- 7.1.1 市政道路工程的人员管理、物料管理、机械设备管理、征地拆迁管理等宜应用 BIM。
- 7.1.2 宜基于 BIM 协同平台进行现场资源管理，并宜与政府相关监管系统建立数据连接。
- 7.1.3 宜基于深化设计模型、施工组织模型创建现场资源管理模型，并宜将施工现场人员、物料、机械设备、征地拆迁等管理信息与模型关联。
- 7.1.4 现场资源管理宜结合二维码、RFID、APP、智能摄像机等工具开展融合应用。

### 7.2 人员管理

- 7.2.1 人员管理中的管理人员履约考勤、劳务人员进出场、劳务人员统计、人员定位、作业人员体征监测、人员教育培训等管理宜基于 BIM 协同平台进行。
- 7.2.2 人员管理宜基于 BIM 协同平台结合人员实名制要求和现场设备识别技术进行，人员管理应用要求宜符合表 7.2.2 的规定。

表 7.2.2 人员管理应用要求

人员管理应用	应用要求
管理人员履约考勤	宜基于人脸、指纹、虹膜等生物识别技术及空间定位技术，结合门禁系统统计和管理建设单位、施工单位、监理单位等人员的出勤情况，并宜结合电子围栏确保管理人员处于考勤范围内
劳务人员进出场	宜配备进出闸机及相关的生物识别设备，结合门禁系统识别和统计劳务人员的基本信息和进出场情况；可配备相关生理特征检验设备用于检测体温、酒精含量等
劳务人员统计	宜结合进出场管理设备对现场劳务人员进行姓名、工种、班组、人次等统计，并宜结合进度情况和作业段划分进行劳务资源分析及调配
人员定位	现场施工作业人员宜佩戴智能安全帽，结合空间定位技术，监控施工作业人员的实时定位及活动轨迹；结合电子围栏，设置项目考勤定位区域和风险预警区域，通过智能摄像机对非正常进出施工作业区域和风险预警区域的人员进行识别，并宜在 BIM 协同平台进行预警与定位
作业人员体征监测	宜通过智能摄像机监测作业人员的姿态，对人员晕厥、摔倒等情况进行预警与定位；对于从事高空、水下、地下等作业的人员，宜配备智能设备，用于实时监测、上传人员主要生理特征数据并进行危险警告，同时宜具备紧急报警、通信联络和空间定位的功能
人员教育培训	宜结合智能化教育培训设备，对现场管理人员和施工作业人员进行教育培训，并宜输出培训记录，记录内容包括培训内容、培训时间、培训时长、参与人员、考核评价等

- 7.2.3 宜分类进行现场人员信息管理，记录人员的姓名、所属单位、工种、年龄、合同情况、工资发放、健康状况、家庭紧急联系人等信息。
- 7.2.4 人员管理 BIM 应用成果宜包括管理人员统计表、劳务人员统计表、出勤记录、体征监测记录、教育培训记录等。

### 7.3 物料管理

7.3.1 物料管理中的物料入库、物料存储、物料出库、物料追踪溯源、物料时效、物料台账等管理宜基于 BIM 协同平台进行。

7.3.2 宜基于 BIM 协同平台，结合物料计量设备和仓储设施进行物料全过程管理，物料管理应用要求宜符合表 7.3.2 的规定。

表 7.3.2 物料管理应用要求

物料管理应用	应用要求
物料入库	宜配备智能地磅、图像识别设备等，在物料进场时进行智能计数，同时记录物料名称、规格、编号、来源、产品批号、检验报告、产品合格证、计划使用部位、试验日期、试验结果、入库数量、入库时间等相关入库信息，并宜生成物料入库记录和二维码或 RFID 等信息
物料存储	宜采用环境调节设备，对固定仓库存放的物料进行温度、湿度控制、火灾监测及预警等
物料出库	物料出库时，宜利用二维码、RFID 记录其规格、入库批次、领用数量、使用部位，并宜将领用信息与相关模型元素关联
物料追踪溯源	对于关键材料、大型构配件及成品设备，宜结合二维码、物联网技术，记录物料规格型号、生产日期、生产厂家、出厂合格证、存放须知等相关信息，并宜提供生产制作进度查询和物流信息查询等功能
物料时效	对有存储时效、运输时效性的物料，应当实时监控其出厂时间、运输存储环境、运输车辆轨迹、运输时长、入库时间等，进行物料时效管理及报警提醒
物料台账	宜结合二维码、RFID、APP 建立物料管理实时电子台账，统计分析物料入库、存储、出库、用途、库存、预警等信息

7.3.3 物料管理宜与进度管理、质量管理、造价管理等应用结合，通过物联网标识技术实时自动采集现场物料流转信息，并宜与相关模型元素关联。

7.3.4 物料管理 BIM 应用成果宜包括物料管理台账、物料入库报表、物料出库报表、物料时效管理报表等。

### 7.4 机械设备管理

7.4.1 机械设备管理中的机械设备台账、机械设备进出场、特种设备、操作人员识别、机械设备运行监测、机械设备保养等管理宜基于 BIM 协同平台进行。

7.4.2 宜基于 BIM 协同平台，结合空间定位技术和动态感知设备，进行机械设备的智能化、可视化管理，机械设备管理应用要求宜符合表 7.4.2 的规定。

表 7.4.2 机械设备管理应用要求

机械设备管理应用	应用要求
机械设备台账	宜结合二维码、空间定位技术、动态感知设备，建立机械设备管理实时台账，记录机械设备名称、分类、编号、规格型号、数量、使用年限、操作人员、保养记录等信息
机械设备进出场	宜结合动态感知设备及车辆识别设备，识别和记录进出场机械设备的名称、分类、编号、规格型号、所属单位、进出场时间等信息
特种设备	宜结合二维码对特种设备注册登记、操作人员、特种设备第三方检验、维护等信息进行记录，并宜对检验信息、维护信息进行到期预警

续表 7.4.2 机械设备管理应用要求

机械设备管理应用	应用要求
操作人员识别	宜基于生物识别技术设置特种设备操作权限，识别指定的持证人员进行操作，并宜记录其操作时间
机械设备运行监测	宜对配料机、搅拌机等设备配置智能感知设备，监测其运行状态、物料使用情况；对运输设备、摊铺机、压路机、挖土机等移动施工机械，宜结合空间定位技术，记录施工机械运行时间和监控施工作业轨迹；宜通过自动监测技术对现场机械设备进行作业台班统计，结合形象进度进行作业效率分析
机械设备保养	宜根据相关运行监测数据、操作人员反馈和日常保养规定，对机械设备进行保养与维修，在机械设备临近保养时间时自动预警，并宜同步记录到机械设备台账

7.4.3 宜分类进行机械设备信息管理，并宜记录下列内容：

- 1 机械设备的名称、编号、型号规格、技术指标、使用年限、所属单位、安装拆卸单位及负责人等基本信息；
- 2 机械设备进场、安装、运行、监测、拆卸等使用信息；
- 3 机械设备检查、维修、保养等运维信息。

7.4.4 机械设备管理 BIM 应用成果宜包括机械设备管理台账、机械设备进出场清单、特种设备检验记录、机械设备作业记录、机械设备运行监测记录、机械作业效率统计分析表等。

## 7.5 征地拆迁管理

7.5.1 征地拆迁管理中的征地拆迁计划、征地拆迁进度、征地拆迁数量统计、征地拆迁费用控制等管理宜应用 BIM。

7.5.2 征地拆迁模型的创建宜符合下列规定：

- 1 宜基于勘察模型、施工图设计模型，结合城市道路红线范围内要征用的土地，按照土地地类、地块面积、地上附着物类型、附着物数量、海域类别、占用海域面积、权属单位或个人、补偿标准、供地时间等创建征地模型；
- 2 宜基于勘察模型、施工图设计模型，结合地上拆迁对象、拆迁方式、拆迁数量、权属单位或个人、拆迁补偿标准、拆迁时间等创建地上拆迁模型；
- 3 宜基于勘察模型、施工图设计模型，结合地下管线、地下建（构）筑物种类、空间位置、拆迁或保护利用方式、拆迁或保护利用数量、权属单位或个人、拆迁补偿标准、拆迁时间等创建地下拆迁模型；
- 4 宜将征地模型、地上拆迁模型、地下拆迁模型合并创建征地拆迁模型，并宜将用地预审文件、项目批准文件、工程设计批准文件、征地拆迁补偿标准及建设用地项目呈报说明书、农用地转用方案、补充耕地方案、征用土地方案、供地方案等信息附加或关联到征地拆迁模型。

7.5.3 征地拆迁管理宜基于 BIM 协同平台及征地拆迁模型进行，征地拆迁管理应用要求宜符合表 7.5.3 的规定。

表 7.5.3 征地拆迁管理应用要求

征地拆迁管理应用	应用要求
征地拆迁计划	宜基于征地拆迁模型，结合工程实施计划，编制征地拆迁计划、供地计划、费用计划，基于模型检查征地拆迁计划执行情况，进行计划优化调整

续表 7.5.3 征地拆迁管理应用要求

征地拆迁管理应用	应用要求
征地拆迁进度	宜基于征地拆迁模型，按照征地拆迁计划对征地拆迁实际进度进行检查，记录征地拆迁实际进度、费用支付、存在问题等信息，在模型上展示计划与实际进度的差别，对征地拆迁进度进行预警，同时提出施工进度计划调整的建议
征地拆迁数量统计	宜基于征地拆迁模型，分类统计征地拆迁数量，根据征地拆迁进度，统计实际发生的征地拆迁数量，与计划数量进行比较分析
征地拆迁费用控制	宜基于征地拆迁模型，对征地拆迁对象的初始状态、征地拆迁数量进行确认，按照征地拆迁补偿标准，计算征地拆迁费用，并宜将征地拆迁对象的初始状态、数量、费用等信息附加或关联到相关模型元素，同时宜与征地拆迁过程中实际发生征地拆迁数量、费用进行比较分析，辅助征地拆迁费用的控制

**7.5.4** 宜基于实际发生的征地拆迁数量更新征地拆迁模型，并宜将征地拆迁协议、征地拆迁数量、补偿标准、费用支付凭证、权属单位或个人附加或关联到模型元素。

**7.5.5** 征地拆迁管理 BIM 应用成果宜包括征地拆迁模型、征地拆迁计划、征地拆迁进度报告、征地拆迁数量分析报告、征地拆迁费用控制报告等。

## 8 预制加工

### 8.1 一般规定

- 8.1.1** 市政道路工程交通安全设施预制加工、排水设施预制加工等宜应用 BIM。
- 8.1.2** 宜基于深化设计模型，结合预制加工方案、预制加工工艺文件、预制加工模（具）板等对模型元素进行增加、细化、拆分、合并，创建预制加工模型，并宜将预制加工工序、工艺、材料、加工、安装等信息关联到模型元素。
- 8.1.3** 预制加工 BIM 应用流程宜符合本标准附录 A 图 A.4.1 的规定。
- 8.1.4** 施工单位宜基于预制加工模型的基础数据，通过 MES 系统将模型信息转化为可供数控机床、生产机器人等自动化、智能化设备执行的代码，组织生产并反馈过程数据，同时宜将数据与 BIM 协同平台进行对接。
- 8.1.5** 宜基于 BIM 协同平台，将半成品、成品管理和物流运输等信息与模型关联。

### 8.2 交通安全设施预制加工

- 8.2.1** 交通安全设施预制加工宜应用 BIM。
- 8.2.2** 交通安全设施预制加工应用要求宜符合表 8.2.2 的规定。

表 8.2.2 交通安全设施预制加工应用要求

预制加工应用	应用要求
交通安全设施预制加工	宜基于预制加工模型、数控文件和构件需求计划等，制定加工排产计划、进度管理计划、材料采购计划、生产技术指标等，并宜进行套料、切割、加工模拟，形成生产管理的相关信息和文件，支持预制加工生产管理
安装可行性验证	宜基于预制加工模型，进行构件预拼装、安装等模拟，并宜与相关专业模型集成，核查预埋件及预留孔洞位置、尺寸等，进行安装可行性验证
预制成品管理	宜基于预制加工模型，结合生产管理和成品信息，利用二维码、RFID 进行成品的库存、物流运输、现场堆放、安装、验收以及质量追溯等管理

- 8.2.3** 交通安全设施预制加工 BIM 应用成果宜包括预制加工模型、生产管理文件、成品管理文件、可视化资料等。

### 8.3 排水设施预制加工

- 8.3.1** 排水设施中的排水管道、管座、接口、检查井、截流井、雨水口等预制加工宜应用 BIM。
- 8.3.2** 排水设施预制加工应用要求宜符合表 8.3.2 的规定。

表 8.3.2 排水设施预制加工应用要求

预制加工应用	应用要求
排水设施 预制加工	宜基于预制加工模型、数控文件和构件需求计划等，制定加工排产计划、进度管理计划、材料采购计划、生产技术指标等，并宜进行套料、切割、加工、拼装模拟，形成生产管理的相关信息和文件，支持预制加工生产管理
安装可行性验证	宜基于预制加工模型，进行构件预拼装、安装等模拟，并宜与相关专业模型集成，核查预埋件及预留孔洞位置、尺寸等，进行安装可行性验证
预制成品管理	宜基于预制加工模型，结合生产管理和成品信息，利用二维码、RFID 进行成品的库存、物流运输、现场堆放、安装、验收以及质量追溯等管理

8.3.3 排水设施加工 BIM 应用成果宜包括预制加工模型、生产管理文件、成品管理文件、可视化资料等。

## 9 进度管理

### 9.1 一般规定

9.1.1 市政道路工程进度计划编制、进度控制等宜应用 BIM。

9.1.2 进度管理模型的创建宜符合下列规定：

1 宜根据 WBS 对施工图设计模型、深化设计模型或预制加工模型进行拆分或合并处理，并宜将进度计划与模型关联；

2 宜将每项工作任务的工程量、资源配置、开始时间、结束时间、任务之间的关联关系与模型关联。

9.1.3 进度计划编制 BIM 应用宜根据项目特点、合同工期和控制性工程工期的需求开展。

9.1.4 进度控制 BIM 应用过程中，宜对实际进度的原始数据进行收集、整理、统计和分析，并宜将实际进度信息附加或关联到进度管理模型。

### 9.2 进度计划编制

9.2.1 进度管理中的进度计划编制、资源配置、进度计划优化、进度计划审查、形象进度可视化等宜应用 BIM。

9.2.2 进度计划编制 BIM 应用流程宜符合本标准附录 A 图 A.5.1 的规定。

9.2.3 宜基于市政道路工程的特点和进度管理要求创建 WBS。WBS 宜根据市政道路工程的项目、单位工程、分部（子分部）工程、分项工程、构件、工序依次分解。WBS 中的工作分解信息宜与模型元素关联。

9.2.4 宜基于 WBS，结合合同规定、任务目标、任务及其关联关系、施工安排、资源配置、征地拆迁计划、影响因素等编制进度计划。

9.2.5 施工任务及节点宜根据施工组织设计要求，确定 WBS 中每个任务的开工、完工日期及关联关系，并宜确定下列信息：

1 里程碑节点及开工、完工时间；

2 结合任务间的关联关系、任务资源、任务持续时间及里程碑节点的时间要求，确定各个节点的开工、完工时间及关键线路。

9.2.6 进度管理模型附加或关联信息时，宜符合下列要求：

1 WBS 的每个节点均宜附加进度信息；

2 宜将人工、材料、机械、供地等资源信息与进度计划关联；

3 进度管理流程中需要存档的表单、文档以及施工模拟动画等成果宜附加或关联到模型。

9.2.7 宜基于进度管理模型，结合工程量、资源配置及征地拆迁计划等，模拟施工进度，优化进度计划及资源配置，并宜将优化后的进度计划信息更新到模型。

9.2.8 监理单位宜基于 BIM 协同平台进行进度计划的审查，建设单位宜基于 BIM 协同平台进行进度计划的审批。

9.2.9 进度计划编制 BIM 应用成果宜包括进度管理模型、进度计划及优化报告、进度计划审批

文件、可视化资料等。

### 9.3 进度控制

**9.3.1** 进度控制中的实际进度与计划进度跟踪对比分析、进度预警、进度偏差分析、进度计划调整等宜应用 BIM。

**9.3.2** 进度控制 BIM 应用流程宜符合本标准附录 A 图 A.5.2 的规定。

**9.3.3** 工程各参与单位宜基于 BIM 协同平台和进度管理模型，开展进度管理工作。

**9.3.4** 宜基于 BIM 协同平台和进度管理模型，结合进度计划，对工程施工进度、资源投入、征地拆迁进度等进行对照检查，并宜将实际进度信息关联到进度管理模型。

**9.3.5** 宜基于附加或关联到进度管理模型的实际进度、项目进度计划、资源、供地及费用等信息进行项目实际进度与计划进度偏差分析，并宜输出进度偏差分析报告。

**9.3.6** 宜将进度管理预警规则、进度偏差的触发条件和处理机制内置到 BIM 协同平台，进度预警触发时，平台宜自动推送预警信息到相关用户端同时启动进度预警处理方案，并宜将进度预警信息关联到相应的模型元素。

**9.3.7** 宜根据项目进度偏差分析结果和预警信息进行项目进度计划的调整，同时宜更新进度管理模型。

**9.3.8** 进度控制 BIM 应用成果宜包括进度管理模型、进度预警报告、进度偏差分析报告、进度计划变更文档等。

## 10 质量管理

### 10.1 一般规定

**10.1.1** 市政道路工程的质量管理计划、质量过程控制、质量验收等宜应用 BIM。

**10.1.2** 质量管理模型的创建应符合下列规定：

1 宜基于 WBS，对施工图设计模型、深化设计模型或预制加工模型进行拆分或合并处理，并宜将质量管理计划与模型关联；

2 宜将施工工序、工艺、测量、监测监控、试验检测、工序检查、检验批验收、分项工程验收等信息与模型关联；

3 在 WBS 基础上创建的施工模型宜与工程施工的单元划分、施工流程对应。

**10.1.3** 质量管理计划编制 BIM 应用宜根据工程特点、合同要求、质量管理法规开展。

**10.1.4** 质量管理过程控制 BIM 应用宜根据工程特点、质量管理计划、现场实际情况等因素开展质量动态控制，对质量管理数据进行收集、整理、统计和分析，并宜将质量管理信息附加或关联到质量管理模型。

**10.1.5** 质量验收 BIM 应用宜根据质量管理计划、质量验收规范、档案管理规定开展，对质量管理验收数据进行收集、整理、统计和分析，并宜将质量验收信息附加或关联到质量管理模型。

### 10.2 质量管理计划编制

**10.2.1** 质量管理中的质量管理计划编制、质量管理计划优化、质量管理计划审查宜应用 BIM。

**10.2.2** 质量管理计划编制 BIM 应用流程应符合本标准附录 A 图 A.6.1 的规定。

**10.2.3** 宜基于市政道路工程的特点和质量管理要求创建 WBS。WBS 宜根据市政道路工程的项目、单位工程、分部（子分部）工程、分项工程、构件、工序、检验批依次分解。WBS 中的工作分解信息宜与模型元素关联。

**10.2.4** 质量管理计划宜基于 WBS，结合质量管理方针和目标、技术规范、质量管理程序、质量管理体系等编制。

**10.2.5** 宜基于质量管理模型，对隐蔽工程、重点难点工程、首件工程、试验段等工程进行质量管理模拟，优化质量管理计划，并宜将优化后的质量管理信息更新到模型。

**10.2.6** 监理单位宜基于 BIM 协同平台进行质量管理计划的审核，建设单位宜基于 BIM 协同平台进行质量管理计划的审批。

**10.2.7** 质量管理计划编制 BIM 应用成果宜包括质量管理模型、质量管理计划及优化报告、质量管理计划审批文件、可视化资料等。

### 10.3 质量过程控制

**10.3.1** 质量过程控制中的质量技术交底、质量检查、质量问题分析、质量问题处理等宜应用 BIM。

- 10.3.2** 质量过程控制 BIM 应用流程宜符合本标准附录 A 图 A.6.2 的规定。
- 10.3.3** 工程各参与单位宜基于 BIM 协同平台和质量管理模型，开展质量管理工作。
- 10.3.4** 宜基于 BIM 协同平台和质量管理模型，推送质量检查任务，对工程质量进行对照检查，并宜将实际质量信息关联到质量管理模型。
- 10.3.5** 宜通过 BIM 协同平台，将测量数据、试验数据、检测数据、监控数据、检查验收数据、抽检数据、评定数据及质量管理文档等关联到相应模型元素。
- 10.3.6** 宜基于质量管理模型，对隐蔽工程、重点难点工程、道路工程质量通病、首件工程、试验段及新技术、新材料、新工艺、新设备应用等工程质量管理进行模拟优化，按照优化后的质量控制措施进行实施、验收、总结，形成资源配置、施工工艺、验收评定等质量控制样板，并宜将质量控制样板与质量管理模型关联。
- 10.3.7** 宜基于质量管理模型，结合质量控制样板开展质量控制可视化技术交底和质量培训。
- 10.3.8** 宜基于 BIM 协同平台和质量管理模型，结合二维码、物联网等技术，记录原材料、产品、预制构件、钢筋部品的进场、使用部位、质量检验等信息，并宜关联到相应模型元素。
- 10.3.9** 宜基于 BIM 协同平台和质量管理模型，对构件的测量数据、试验数据、检测数据、工序检查数据、检验批验收数据等质量控制信息进行全过程追踪、反馈、汇总，分析质量问题并制定质量改进措施。
- 10.3.10** 宜基于质量管理模型，按照质量问题类型、部位、严重程度、发生时间、施工单位、作业班组、处理结果等对质量问题进行分类统计、分析和展示。
- 10.3.11** 质量问题处理时，宜将质量问题处理信息附加或关联到相应模型元素。
- 10.3.12** 质量过程控制 BIM 应用成果宜包括质量管理模型、质量控制样板、质量交底记录、质量问题分析报告、质量问题处理文件、可视化资料等。

## 10.4 质量验收

- 10.4.1** 质量验收中的工程验收、质量评定、质量档案等宜应用 BIM。
- 10.4.2** 质量验收 BIM 应用流程宜符合本标准附录 A 图 A.6.3 的规定。
- 10.4.3** 宜基于 BIM 协同平台和质量管理模型开展工程报验、工序检查、检验批验收、分项工程验收、分部工程验收、单位工程验收和项目验收等工作。
- 10.4.4** 宜基于 BIM 协同平台开展工程质量验收评定，并宜根据质量过程控制数据、质量验收检测数据、技术规范及评定计算规则，通过检验批、分项工程、分部工程、单位工程、项目的关联关系依次汇总评定，辅助工程质量验收。
- 10.4.5** 宜基于 BIM 协同平台和质量管理模型，根据市政基础设施工程施工技术文件的编制与组卷要求，按照单位工程、分部工程、分项工程及检验批的划分辅助形成质量档案，并宜按单位工程进行预组卷。
- 10.4.6** 质量验收 BIM 应用成果宜包括质量评定报告、质量验收报告、工程质量档案等。

## 11 安全和文明施工管理

### 11.1 一般规定

**11.1.1** 市政道路工程中的安全管理方案编制、安全过程控制、安全生产教育、文明施工管理等宜应用 BIM。

**11.1.2** 安全管理模型的创建宜符合下列规定：

1 宜基于 WBS 对施工图设计模型、深化设计模型或预制加工模型进行拆分或合并处理，并宜将安全管理方案与模型关联；

2 宜将施工全过程的危险源信息、安全施工措施、安全管理要求、应急预案等与模型进行关联；

3 安全管理模型中的临时工程模型，宜包含大型机械的安全操作空间、临边防护、警示标牌、标语等，并宜与施工现场保持一致。

**11.1.3** 安全管理方案编制 BIM 应用宜根据工程特点、合同要求、安全管理法规开展。

**11.1.4** 安全过程控制 BIM 应用宜根据工程特点、安全管理方案、安全管理实际情况对安全生产进行实时常态化管理，对安全管理信息进行统计、分析及可视化展示，并宜将安全管理信息附加或关联到安全管理模型。

**11.1.5** 宜基于 BIM 协同平台，结合安全管理模型进行安全生产教育。

**11.1.6** 宜基于 BIM 协同平台，结合文明施工管理模型开展现场文明施工管理。

### 11.2 安全管理方案编制

**11.2.1** 安全管理中的安全管理方案编制、安全管理方案模拟、安全管理方案审批等宜应用 BIM。

**11.2.2** 安全管理方案编制 BIM 应用流程宜符合本标准附录 A 图 A.7.1 的规定。

**11.2.3** 宜基于市政道路工程的特点和安全管理要求创建 WBS。WBS 宜根据市政道路工程的项目、单位工程、分部（子分部）工程、分项工程、构件、工序依次分解。WBS 中的工作分解信息宜与模型元素关联。

**11.2.4** 安全管理方案宜基于市政道路工程的特点和 WBS，结合安全管理法规、安全管理目标、安全施工技术规范、安全管理程序、安全管理体系、安全风险管理过程等编制。

**11.2.5** 宜基于安全管理模型，结合项目特点及安全风险特性，对安全管理方案进行模拟、优化，并宜将优化后的安全管理方案更新到模型。

**11.2.6** 监理单位宜基于 BIM 协同平台进行安全管理方案的审查，建设单位宜基于 BIM 协同平台进行安全管理方案的审批。

**11.2.7** 安全管理方案 BIM 应用成果宜包括安全管理模型、安全管理方案及优化报告、安全管理方案审批文件、可视化资料等。

### 11.3 安全过程控制

- 11.3.1** 安全过程控制中的安全监控、安全监测、安全检查、安全问题分析、安全整改等宜应用 BIM。
- 11.3.2** 安全过程控制 BIM 应用流程宜符合本标准附录 A 图 A.7.2 的规定。
- 11.3.3** 工程各参与单位宜基于 BIM 协同平台和安全管理模型，开展安全管理工作。
- 11.3.4** 宜基于 BIM 协同平台和安全管理模型，推送安全检查任务，对施工安全进行对照检查，并宜将实际安全信息关联到安全管理模型。
- 11.3.5** 宜基于安全管理模型，结合智能摄像机、动态感知设备和人工智能技术，辅助辨识危险源及其诱发因素，评估危险源的严重程度、发生概率等，监控危险源状态。
- 11.3.6** 宜基于安全管理方案，将安全报警的触发条件和应急预案内置到 BIM 协同平台，辅助安全生产全过程管控。安全报警触发时，平台宜自动推送报警信息到相关用户端，同时启动应急预案，并宜将安全管理报警信息和处置信息关联到相应的模型元素。
- 11.3.7** 宜通过 BIM 协同平台用户端，录入施工安全问题、安全事故等信息，并关联到相应模型元素。
- 11.3.8** 安全问题处理时，宜将安全问题分析、安全问题处理、安全问题整改信息关联或附加到相应模型元素。
- 11.3.9** 宜基于 BIM 协同平台进行日常安全检查、危险源管理和安全事故处理的全过程追踪。宜按照安全问题类型、部位、严重程度、发生时间、施工单位、作业班组、处理结果等进行分类统计、分析和展示，制定安全改进措施并关联到模型。
- 11.3.10** 宜根据市政道路工程的特点，结合安全管理方案，将高边坡等部位的结构安全监测、监控系统数据接入 BIM 协同平台并关联到相应模型元素。
- 11.3.11** 宜基于 BIM 协同平台，接入人员实名制管理系统、现场门禁系统、机械设备监控管理系统、视频监控系统、人员定位系统及其他智能监测系统的数据，并宜进行展示、分析和预警，辅助人员、设备的安全管理。
- 11.3.12** 安全过程控制 BIM 应用成果宜包括安全管理模型、安全问题报警与处理记录、安全检查记录、安全管理分析报告、安全问题整改记录、安全改进措施、施工监测、监控预警记录等。

### 11.4 安全生产教育

- 11.4.1** 安全生产教育中的安全技术交底、安全教育等宜应用 BIM。
- 11.4.2** 宜基于安全管理模型、安全管理模拟成果，进行安全技术交底和安全生产教育。
- 11.4.3** 宜基于安全管理模型，结合 VR、AR 技术，对安全管理方案、现场安全防护设施进行可视化交底，并宜对施工危险源进行警示。
- 11.4.4** 宜基于安全管理模型，结合 VR、AR 技术，开展高处坠落、物体撞击、触电、机械伤害、模板脚手架坍塌、火灾、基坑涌水、基坑坍塌等安全体验教育。
- 11.4.5** 宜基于 BIM 协同平台，记录施工人员、作业班组的安全技术交底与安全教育内容、频率、参加人员、考核等信息。
- 11.4.6** 安全生产教育 BIM 应用成果宜包括安全技术交底记录、安全教育记录、可视化资料等。

## 11.5 文明施工管理

**11.5.1** 文明施工管理中的文明施工管理方案编制、现场监控管理、环境监测管理等宜应用 BIM。

**11.5.2** 文明施工管理 BIM 应用流程应符合本标准附录 A 图 A.7.3 的规定。

**11.5.3** 文明施工管理方案宜根据深圳市市政建设工程文明施工标准化管理要求、工程规模、市政道路工程特点，结合办公及生活区域、施工作业区域、加工厂、拌合场地、物料堆放区域等因素编制，并宜根据文明施工管理方案制定现场监控、监测部署方案。

**11.5.4** 宜基于施工组织模型、文明施工管理方案和现场监控、监测部署方案，创建文明施工管理模型，并宜将文明施工管理信息及监控、监测信息关联到模型。

**11.5.5** 宜基于文明施工管理模型，根据市政道路工程的特点，结合文明施工管理要求，对文明施工管理方案和现场监控、监测部署方案进行模拟、优化，并宜将信息更新到模型。

**11.5.6** 监理单位宜基于 BIM 协同平台进行文明施工管理方案的审查，建设单位宜基于 BIM 协同平台进行文明施工管理方案的审批。

**11.5.7** 工程各参与单位宜基于 BIM 协同平台和文明施工管理模型，开展文明施工管理工作。

**11.5.8** 宜基于 BIM 协同平台和文明施工管理模型，推送文明施工检查任务，对现场文明施工进行对照检查，并宜将检查信息关联到模型。

**11.5.9** 宜基于 BIM 协同平台，录入文明施工问题及制定文明施工改进措施，并宜关联到模型。

**11.5.10** 现场监控宜覆盖工地出入口、重点作业区域、物料堆放区域、加工厂、危险区域等。

**11.5.11** 宜基于 BIM 协同平台及文明施工管理模型，结合无人机、智能摄像机等设备进行现场监控管理，现场监控管理应用要求宜符合表 11.5.11 的规定。

表 11.5.11 现场监控管理应用要求

现场监控管理应用	应用要求
现场视频监控	宜基于智能监控设备全面监控施工现场情况，建立监控数据、影像与 BIM 协同平台数据连接，支持监控设备布局展示、摄像监控画面实时调用及录像回放
现场监控预警	宜在标志标牌、临边设施旁增加语音提示系统，结合 AI 图像识别技术，识别危险源、安全隐患和危险行为并预警
应急处置辅助	当发生质量事故或安全事故等紧急情况时，宜基于现场智能摄像头和语音广播系统，结合相关应急预案辅助现场应急监控和处置调度

**11.5.12** 宜基于 BIM 协同平台及文明施工管理模型，结合传感器设备进行环境监测管理，环境监测管理应用要求宜符合表 11.5.12 的规定。

表 11.5.12 环境监测管理应用要求

环境监测管理应用	应用要求
气象监测及预警	宜采用智能传感设备监测现场气温、湿度、风速等环境信息，联网天气预报信息，及时预警台风、高温、低温、大风、暴雨等极端天气
噪声监测	宜在施工现场周边及主要施工作业区域布设噪声监测设备，并宜分时段设置限值，及时报告预警
扬尘监测	宜采用 TSP 扬尘监测系统，监测 PM2.5、PM10、扬尘等主要指标，设置指标限值并及时报告预警；当监测数据超过预设值时，宜联动智能喷雾系统及时喷雾降尘
污水排放管理	宜将污水收集、处理、检测、排放措施等信息进行可视化显示，动态记录污水收集、处理、排放量与排放地点等信息

续表 11.5.12 环境监测管理应用要求

环境监测管理应用	应用要求
垃圾处理	宜将垃圾堆放点、运输线路、主要处理措施等信息进行可视化显示，动态记录垃圾存放量与垃圾类型，并宜按相应措施处理，形成处理记录
能耗分析	宜通过智能电表、智能水表动态采集施工现场用电及用水量，并宜基于 BIM 协同平台进行数据可视化展示；识别施工现场异常能耗并预警；结合施工进度及资源消耗，统计分析现场能耗数据，辅助提出节能措施

**11.5.13** 文明施工问题处理时，宜将文明施工问题分析、文明施工问题处理、文明施工问题整改信息关联或附加到相应模型元素。

**11.5.14** 宜基于 BIM 协同平台进行文明施工检查和文明施工问题处理的全过程追踪。宜按照文明施工问题类型、部位、严重程度、发生时间、施工单位、作业班组、处理结果等进行分类统计、分析和展示，制定文明施工改进措施并关联到模型。

**11.5.15** 文明施工管理 BIM 应用成果宜包括文明施工管理模型、监控预警及处理记录、噪声监测记录、扬尘监测记录、污水处理记录、垃圾处理记录、能耗报表、节能分析报告、文明施工改进措施、可视化资料等。

## 12 造价管理

### 12.1 一般规定

**12.1.1** 市政道路工程的工程算量、工程造价管理、工程成本管理等宜应用 BIM。

**12.1.2** 造价管理模型的创建应符合下列规定：

1 宜基于市政道路工程的特点和造价管理要求创建 WBS，WBS 宜根据单位工程、分部（子分部）工程、分项工程、构件、工序依次分解，WBS 中的工作分解信息宜与模型元素关联；

2 宜基于项目的 WBS 结构划分，结合工程特点及造价管理要求，在施工图设计文件基础上创建施工图阶段造价管理模型；

3 宜在施工图设计模型和深化设计模型基础上创建施工阶段造价管理模型，包含实体工程及临时工程的内容，经监理单位和建设单位审核确认后形成施工阶段造价管理基础模型；

4 宜在 BIM 协同平台中，将建设工程工程量清单计价规范、市政工程工程量计算规范、广东省市政工程综合定额、深圳市市政工程消耗量定额、投标报价、施工合同、合同清单、清单综合单价、费率、工程进度、进度计量支付、设计变更、签证、洽商纪要、索赔等造价和成本信息关联到模型元素；

5 宜支持根据项目建设进度、工序、作业流水段等信息提取工程量。

**12.1.3** 宜结合市政道路工程信息模型施工应用策划方案和工程特点及需求，进行全过程造价管理。

**12.1.4** 当工程发生变更时，造价管理模型的工程量、造价和成本信息应及时更新。

**12.1.5** 宜基于 BIM 协同平台与造价软件，通过数据库或数据接口共享造价信息，开展造价管理。

**12.1.6** 宜建立工程项目造价数据库，收集造价相关的技术、经济、材料、政策法规等信息，并宜累积、分析同类造价指标等信息。

### 12.2 工程算量

**12.2.1** 工程算量中的实物工程量、清单工程量、定额工程量、变更工程量等计算宜应用 BIM。

**12.2.2** 工程算量 BIM 应用流程应符合本标准附录 A 图 A.8.1 的规定。

**12.2.3** 宜基于施工阶段造价管理模型，对各模型元素的工程量进行计算和统计，输出实物工程量。

**12.2.4** 宜基于施工阶段造价管理模型，将定额编号按工序关联到相应的模型元素，并宜结合相应的定额子目计算规则，根据相关算法输出定额工程量。

**12.2.5** 宜基于施工阶段造价管理模型，按单位、分部（子分部）、分项工程划分原则，将工程量清单计量规则关联到相应的模型元素，并宜根据相关算法输出清单工程量。

**12.2.6** 宜基于施工阶段造价管理模型重新计算工程量，与施工合同及中标工程量清单对比，分析合同中标清单工程数量的偏差事项，办理工程量变更申请及审批手续。

**12.2.7** 工程算量 BIM 应用成果宜包括造价管理模型、实物工程量、定额工程量、清单工程量等。

## 12.3 工程造价管理

**12.3.1** 工程造价管理中的招标工程量清单及招标控制价编制和评审、清标核算、变更测算及核定、工程计量申报及审批、过程结算、竣工结算办理等宜应用 BIM。

**12.3.2** 造价管理模型宜关联施工合同、中标工程量清单、招标文件及补遗文件、施工组织设计、工程进度、计量支付、设计变更、签证、合同谈判文件等相关信息。

**12.3.3** 工程造价管理 BIM 应用流程宜符合本标准附录 A 图 A.8.2 的规定。

**12.3.4** 宜基于施工图阶段造价管理模型，结合建设工程工程量清单计价规范、市政工程工程量计算规范、广东省市政工程综合定额、深圳市市政工程消耗量定额，编制、评审招标工程量清单及招标控制价。

**12.3.5** 宜基于施工阶段造价管理模型，结合工程合同、施工图、招标工程量清单和中标工程量清单进行清标核算，经建设单位审批后上传 BIM 协同平台形成施工合同核算工程量清单。

**12.3.6** 可基于 BIM 协同平台和施工阶段造价管理模型，结合工程实时进度和质量资料进行工程算量和统计，完成计量申报及付款审批。

**12.3.7** 可基于施工阶段造价管理模型，结合施工期间材料、设备采购进场等现场信息和价格数据，动态预测造价的变动情况，与初步设计概算、招标控制价、合同价进行对比、分析，辅助施工全过程造价控制。

**12.3.8** 宜基于施工阶段造价管理模型，结合验收的分部分项工程量，办理施工过程结算的申报及审核。

**12.3.9** 宜基于施工阶段造价管理模型，结合工程合同、设计变更和验收的工程量，办理工程结算的申报及审核。

**12.3.10** 宜基于竣工验收模型，关联经审定的竣工验收信息及资料、竣工图纸、竣工结算审批报告等文件，办理竣工财务决算。

**12.3.11** 可对照财务决算报表，基于竣工验收模型对原概预算进行增减调整，核实各单位工程、单项工程和工程总造价，进行资产划分与归集，形成资产明细表，辅助项目转固工作。

**12.3.12** 工程造价管理 BIM 应用成果宜包括工程量报表、招标工程量清单、招标控制价、施工合同核算工程量清单、进度款计量报告、进度款审批报告、造价动态控制报告、变更签证审核报告、过程结算审核报告、工程结算书、结算审核报告、竣工财务决算报表、竣工造价分析报告、资产明细表等。

## 12.4 工程成本管理

**12.4.1** 市政道路工程的工程成本管理宜应用 BIM。

**12.4.2** 成本管理模型宜基于施工阶段造价管理模型，关联工程项目造价数据库、内部成本科目、企业定额、企业成本清单库、实际工程进度、施工工艺、人材机合同及支付计划、进度计量回款计划等信息进行创建。

**12.4.3** 工程成本管理 BIM 应用流程宜符合本标准附录 A 图 A.8.3 的规定。

**12.4.4** 宜基于成本管理模型，结合深化设计、预制加工、施工组织模拟等应用输出的工程量数据、进度计划和企业定额等信息，编制目标成本预算。

**12.4.5** 宜基于成本管理模型，结合施工组织设计、进度计划、实际工程进度、分项工程进度计划、施工工艺的资源需求等信息，辅助编制、优化各阶段资源配置和材料采购计划。

**12.4.6** 宜基于成本管理模型，结合项目合同规划、人材机合同及支付计划等信息，辅助进行项

目合同管理及财务管理工。

**12.4.7** 可基于成本管理模型，结合现场进度信息，汇算、对比和分析合同预算价、目标成本预算、实际成本核算，输出三算对比分析报告，调整和优化相关需求计划。

**12.4.8** 可基于成本管理模型，结合现场施工信息、三算对比的情况，按工程内容、建设进度、施工队伍、时间等不同维度汇总、分析工程成本并进行数据统计，辅助成本控制。

**12.4.9** 工程成本管理 BIM 应用成果宜包括目标成本预算、资源配置计划、材料采购计划、合同管理台账、资金管理计划、三算对比分析报告、成本总结分析报告等。

## 13 竣工交付

### 13.1 一般规定

**13.1.1** 市政道路工程竣工验收时，宜交付竣工验收模型。

**13.1.2** 竣工验收的交付物应包括竣工验收模型、工程总体信息表、合同段信息表及合同要求的应用成果，同时宜交付竣工图纸和模型元素属性信息表。模型、图纸和相应属性信息表宜共同交付。

**13.1.3** 竣工验收模型交付前应开展模型质量审核，检查模型与工程实体的一致性，清理冗余信息，并应形成审核报告。

**13.1.4** 宜基于 BIM 协同平台交付模型及应用成果。交付过程宜由施工单位、建设单位、运维管理单位及相关参与单位共同完成。

**13.1.5** BIM 协同平台中的应用信息宜采用通用数据库或标准数据交换模板方式移交。

### 13.2 竣工交付要求

**13.2.1** 施工单位应基于施工过程模型，结合工程实体和工程验收信息，创建竣工验收模型。

**13.2.2** 竣工图纸应与竣工验收模型一致，并应满足准确性、合规性要求。

**13.2.3** 属性信息表的属性值应从模型中提取，尚不具备的属性值可空缺。

**13.2.4** 工程总体信息表和合同段总体信息表应分别体现工程的总体概况和合同段的总体概况。

**13.2.5** 属性信息表宜采用通用数据库、表单或标准数据交换模板的形式交付。

**13.2.6** 合同中规定的其他交付物，宜按市政道路工程信息模型施工应用策划方案、合同文件要求执行。

### 13.3 审核要求

**13.3.1** 建设单位或其委托的审核单位应基于经过确认的市政道路工程信息模型施工应用策划方案、合同文件、变更文件、工程实体及验收资料进行交付物审核。

**13.3.2** 建设单位或其委托的审核单位审核后，应出具审核意见。交付物经修改且通过最终审核后，应由施工单位及审核单位共同签章确认形成审核报告，审核报告应与交付物一并移交建设单位。

**13.3.3** 审核报告应具备交付物基本描述、审核依据、交付单位、审核单位、审核人员、审核日期、审核过程、审核意见与审核结果等内容。

### 附录 A 施工模型应用流程图

A.1 市政道路工程信息模型的施工应用整体流程图

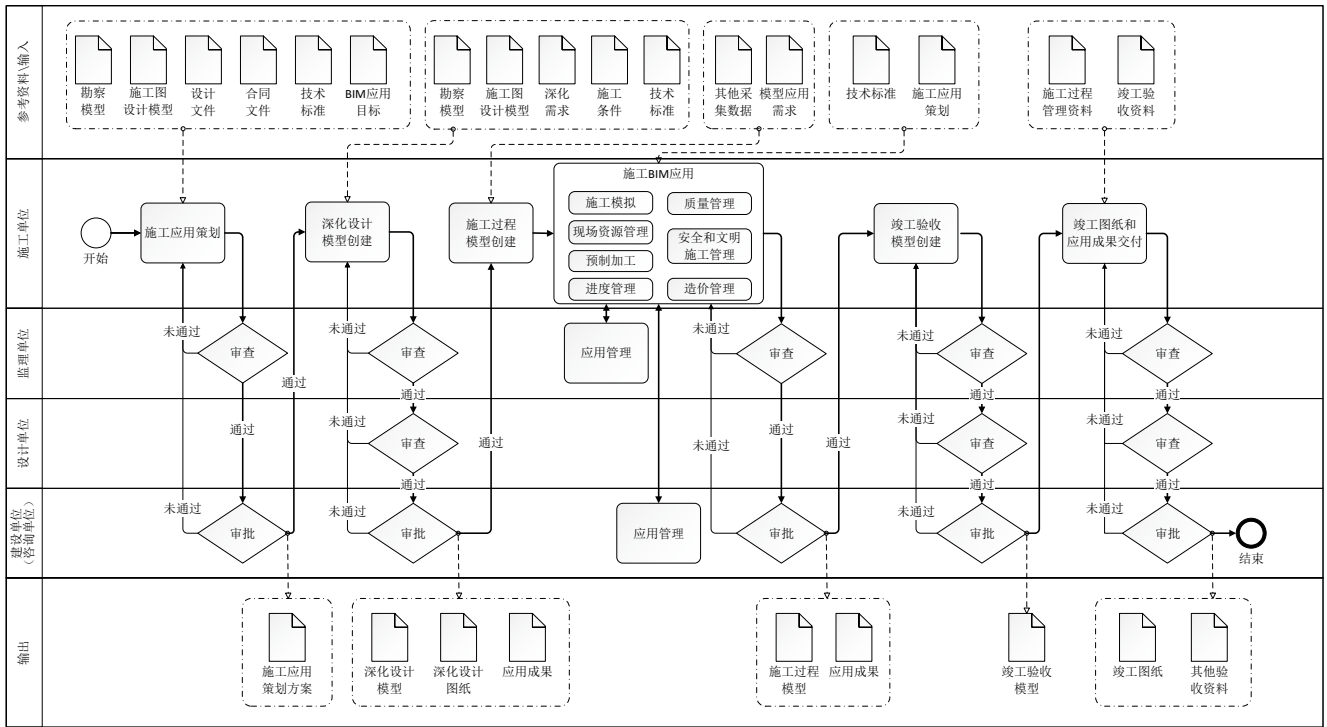


图 A.1.1 市政道路工程信息模型创建与施工应用总体流程图

## A.2 深化设计 BIM 应用流程图

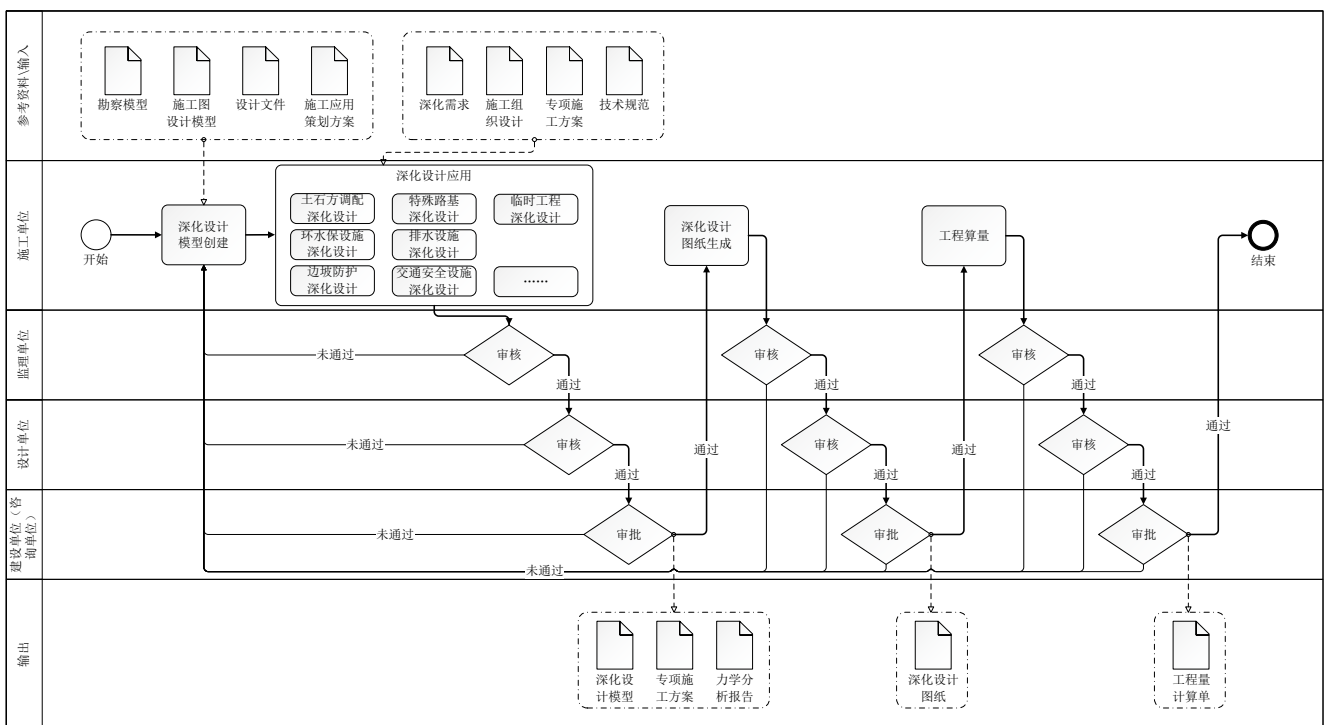


图 A.2.1 深化设计 BIM 应用流程图

A.3 施工模拟 BIM 应用流程图

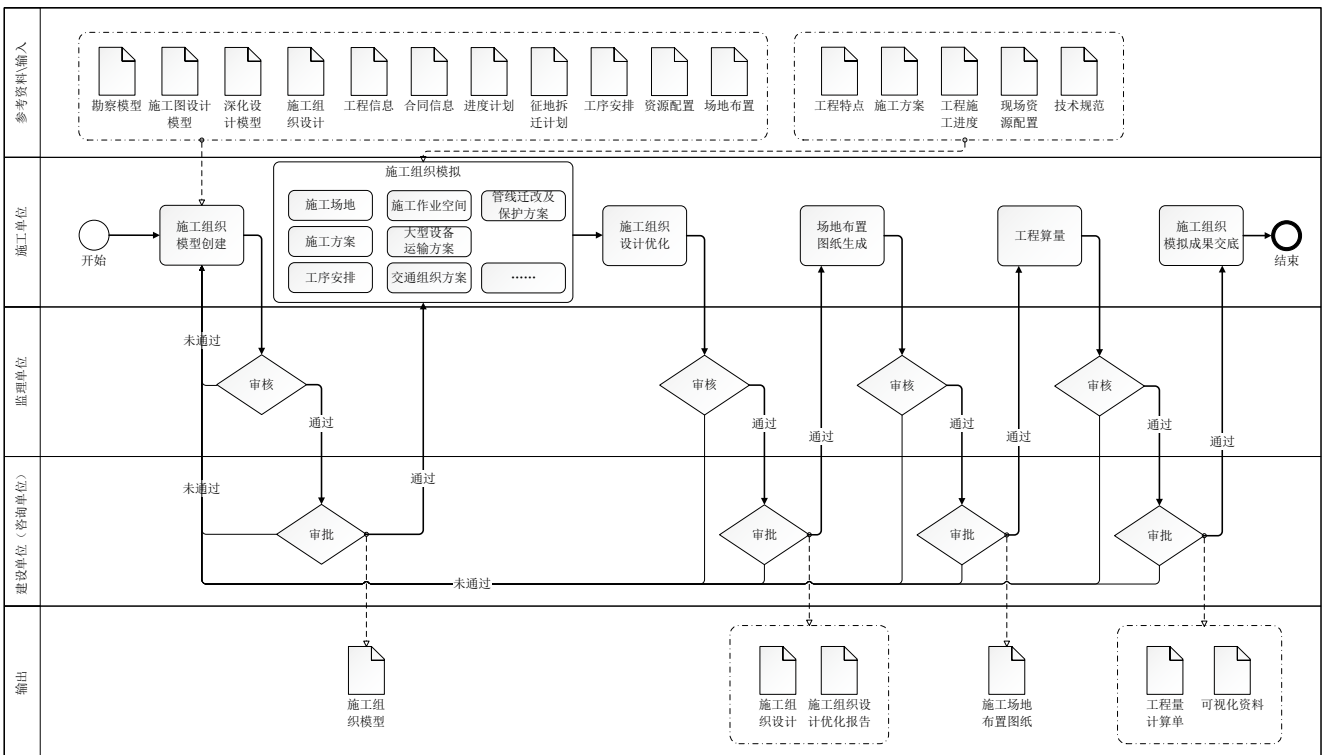


图 A.3.1 施工组织模拟 BIM 应用流程图

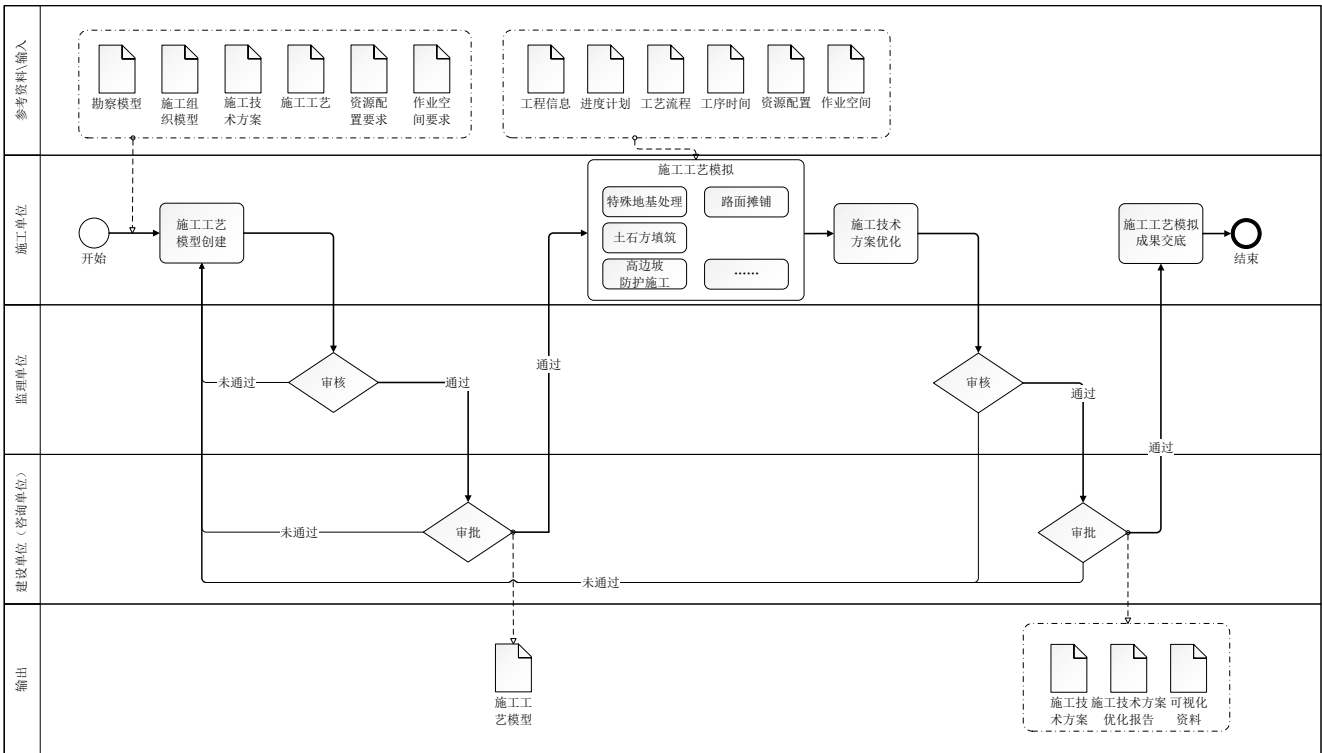


图 A.3.2 施工工艺模拟 BIM 应用流程图

A.4 预制加工 BIM 应用流程图

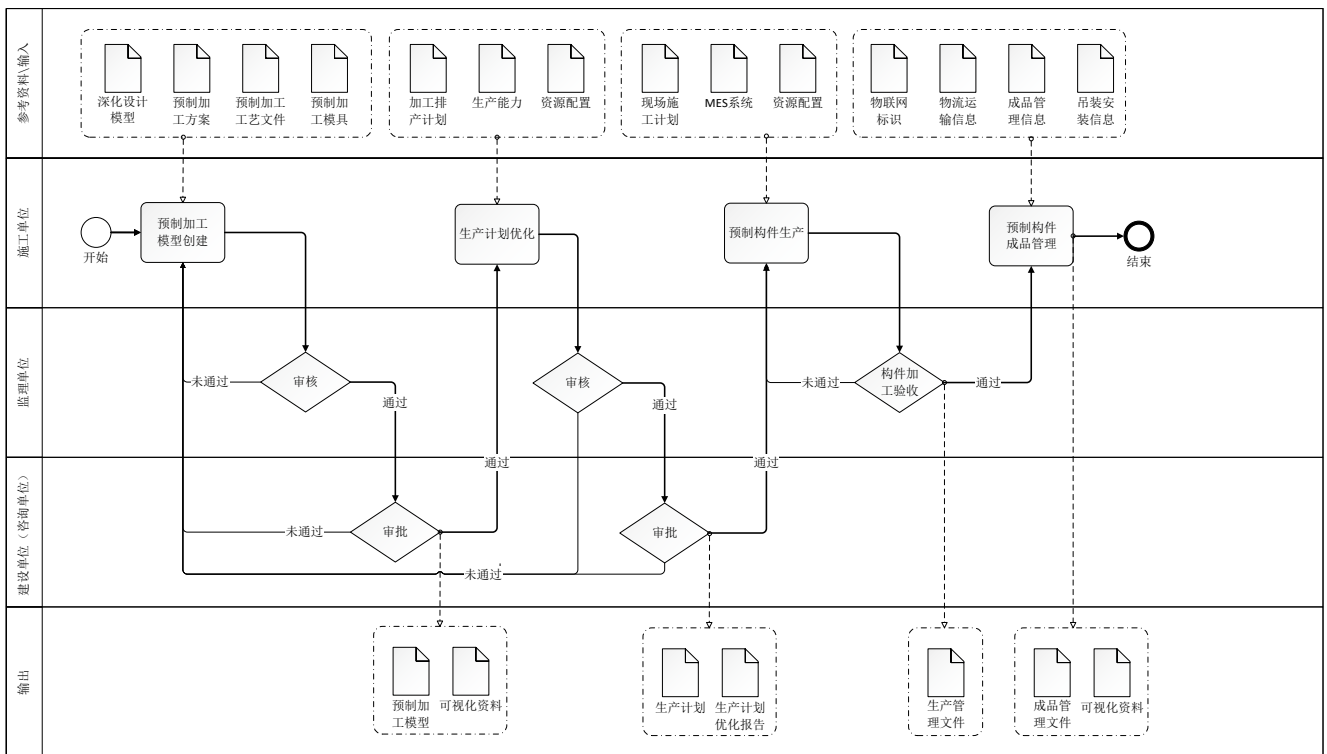


图 A.4.1 预制加工 BIM 应用流程图

### A.5 进度管理 BIM 应用流程图

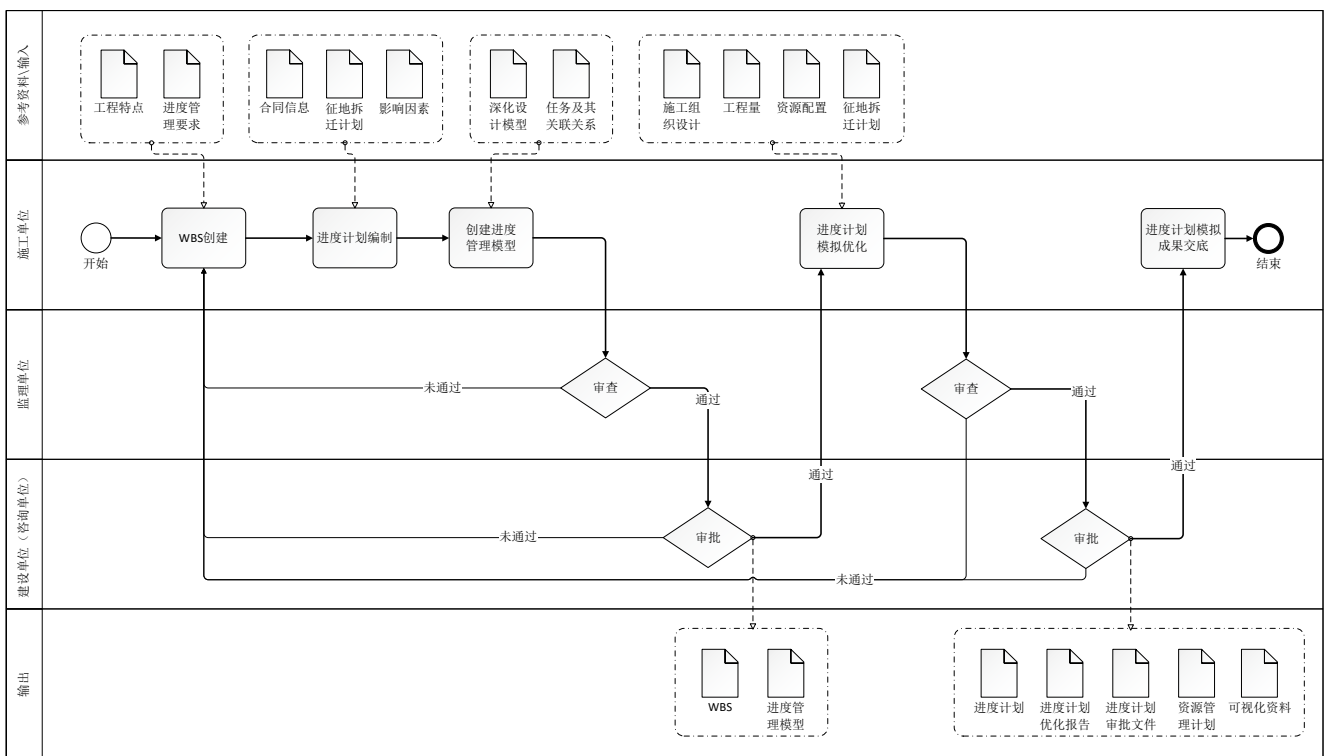


图 A.5.1 进度计划编制 BIM 应用流程图

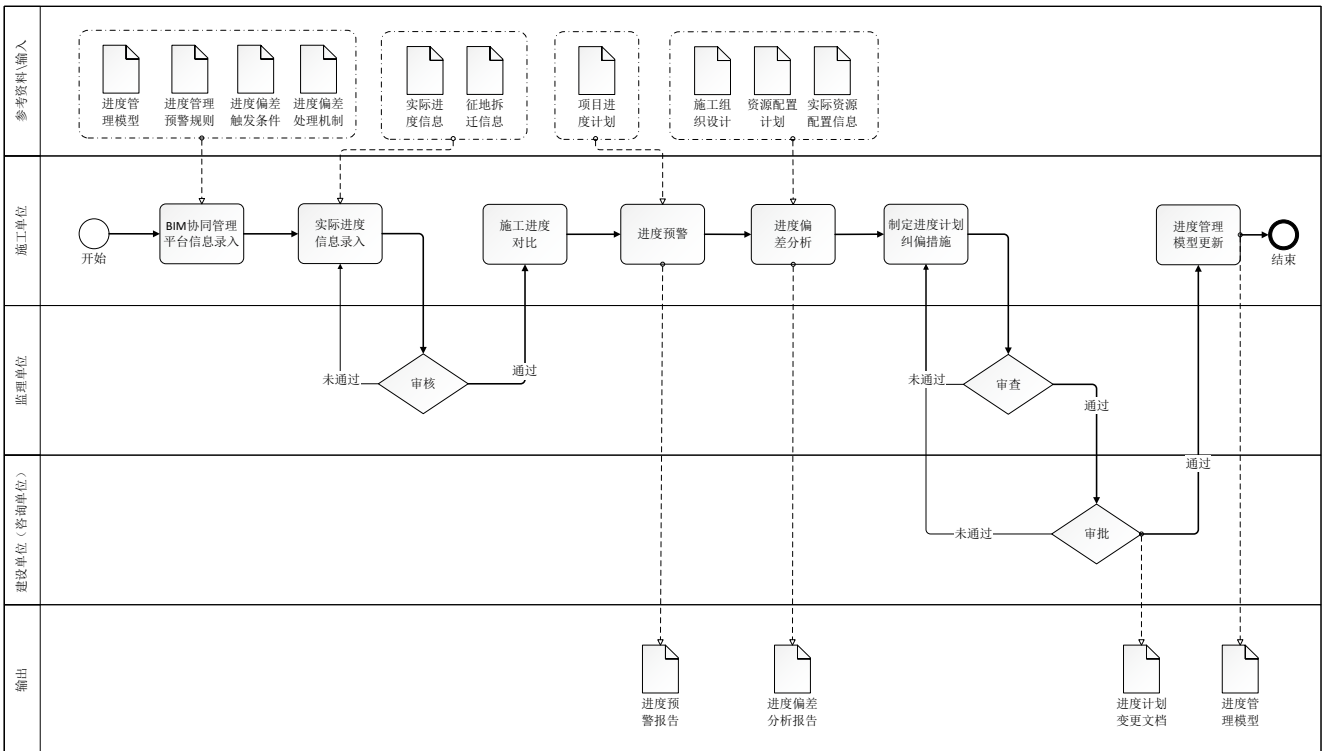


图 A.5.2 进度控制 BIM 应用流程图

### A.6 质量管理 BIM 应用流程图

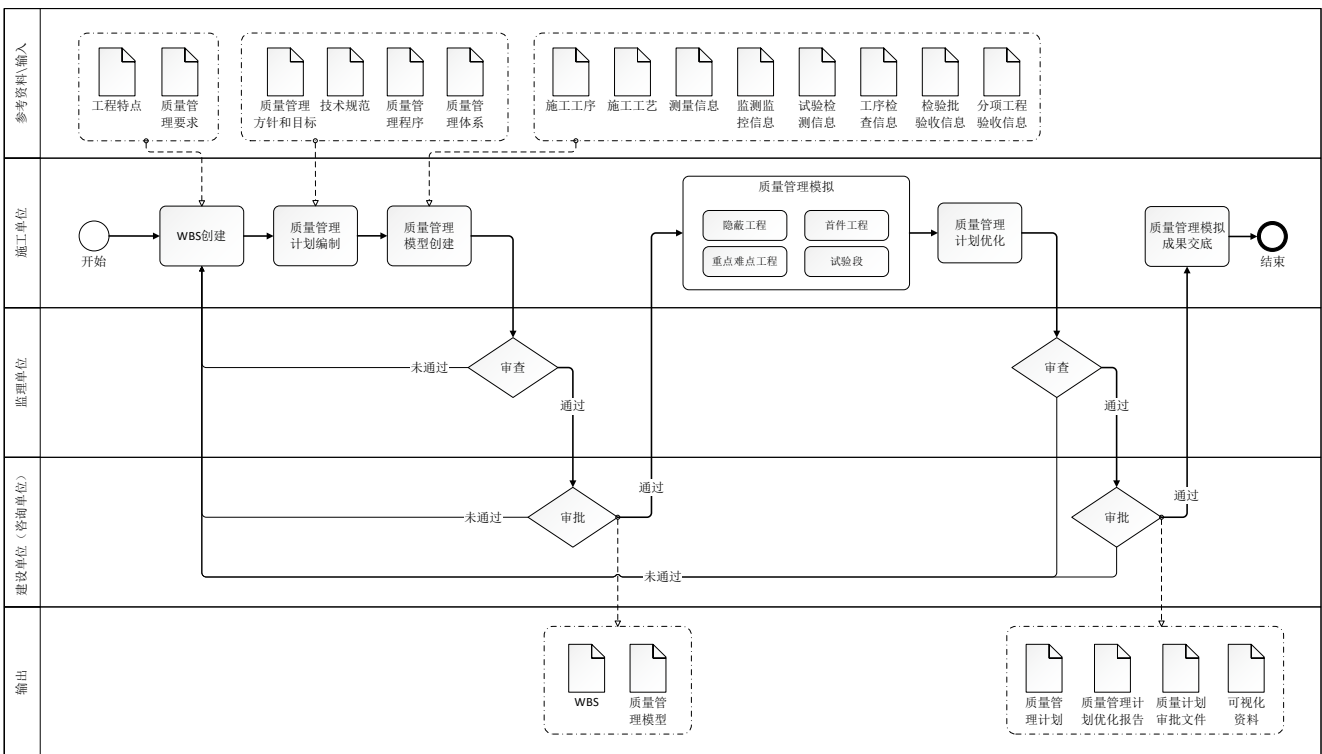


图 A.6.1 质量管理计划编制 BIM 应用流程图

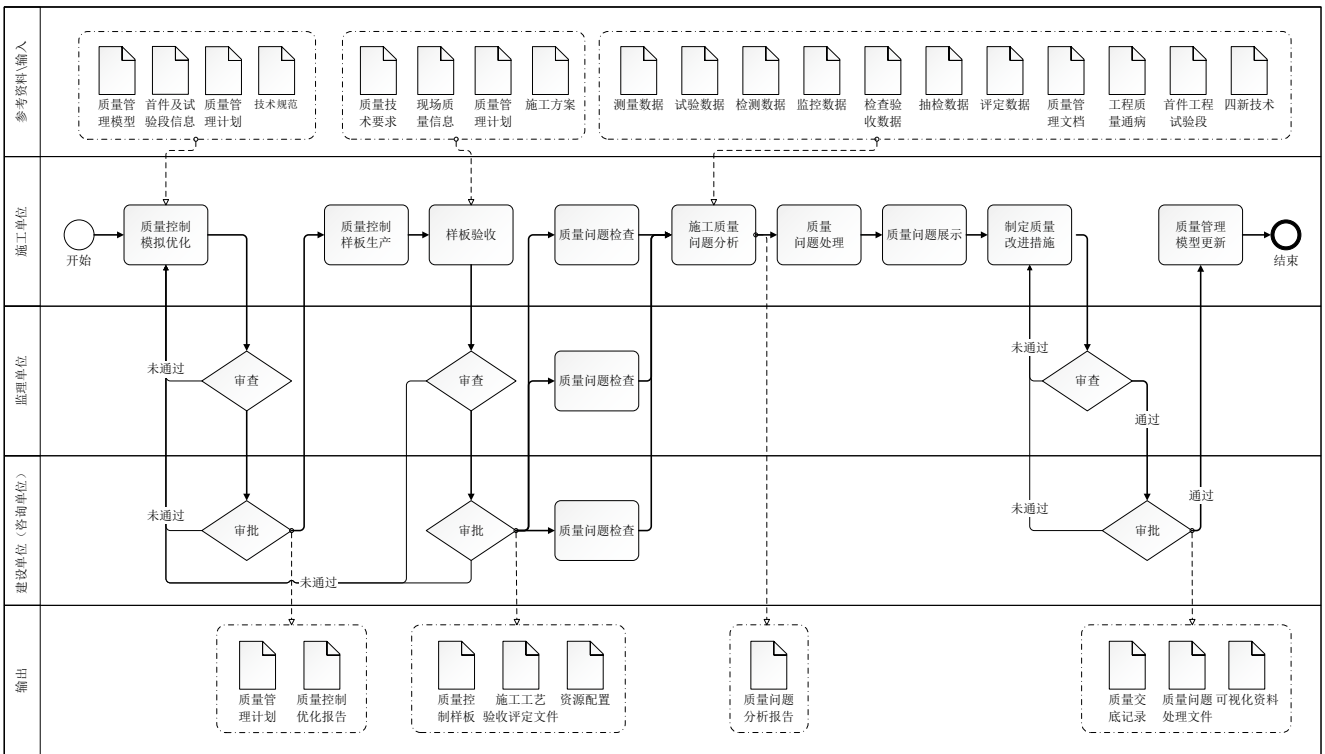


图 A.6.2 质量过程控制 BIM 应用流程图

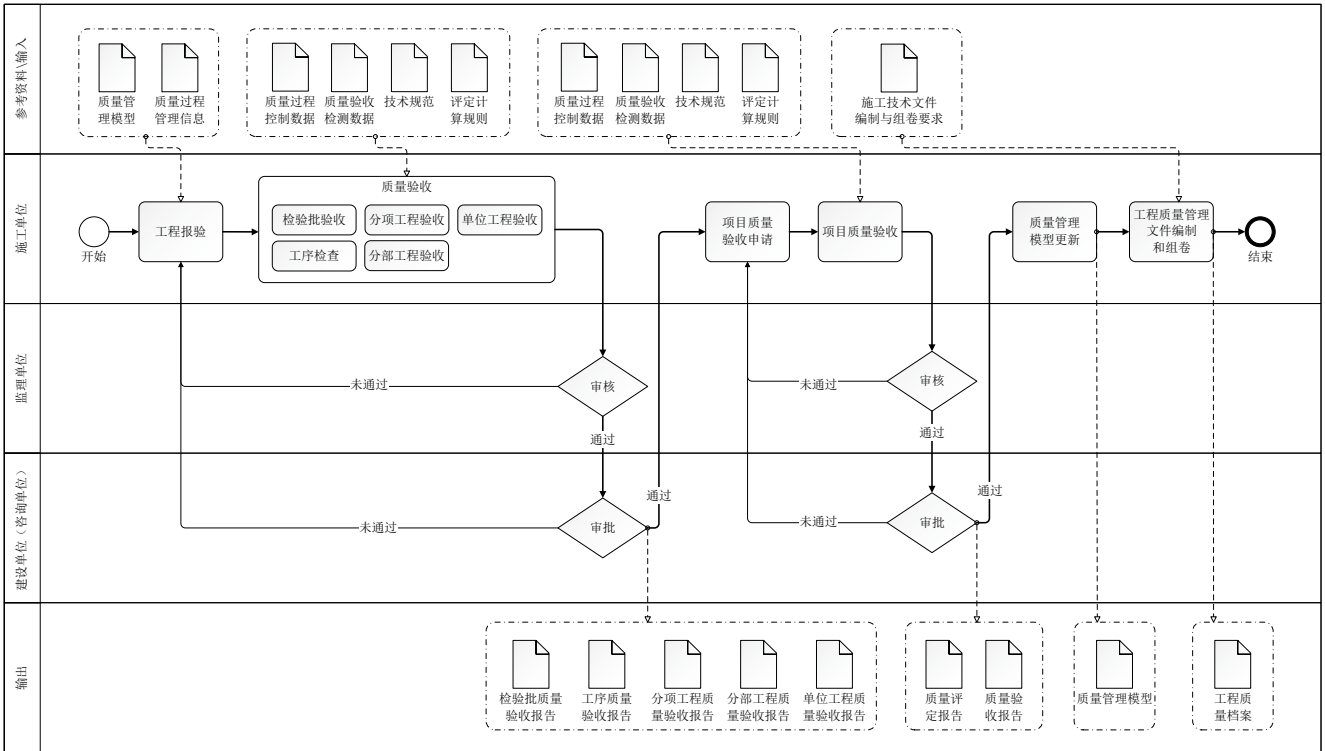


图 A.6.3 质量验收 BIM 应用流程图

A.7 安全和文明施工管理 BIM 应用流程图

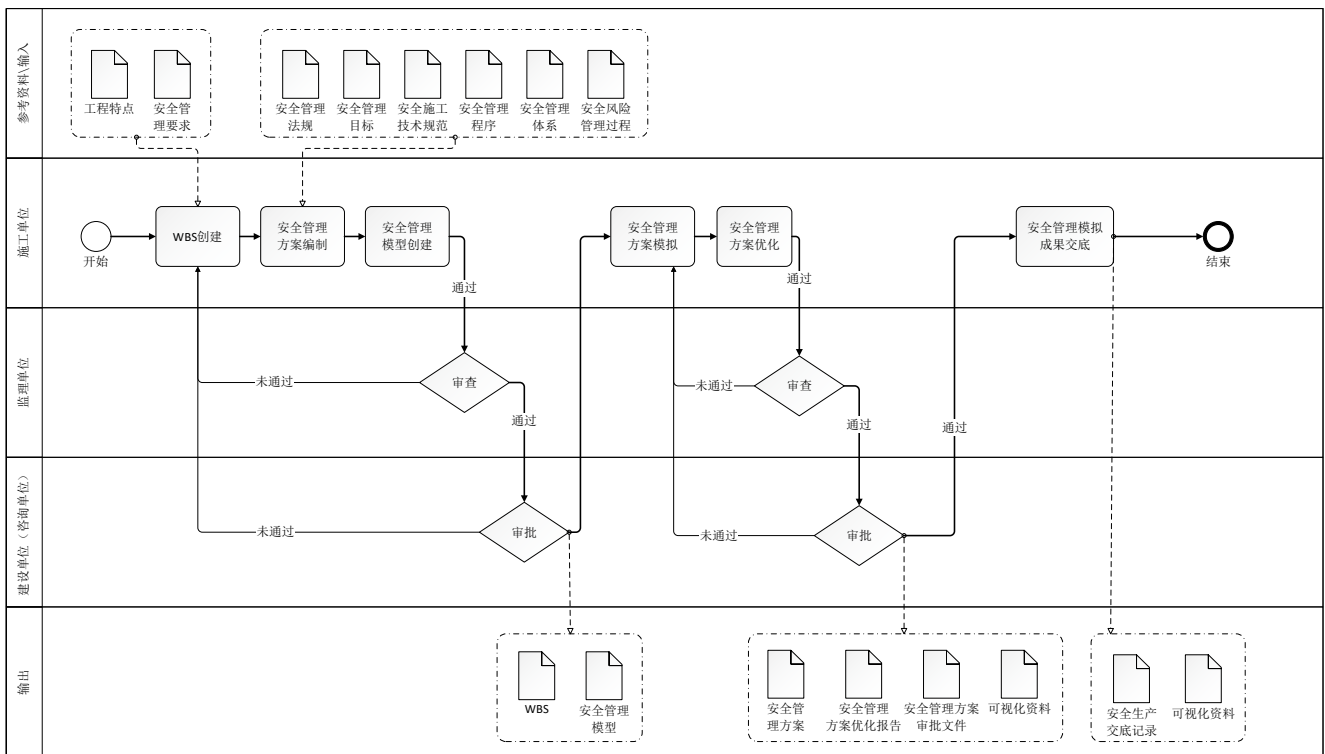


图 A.7.1 安全管理方案编制 BIM 应用流程图

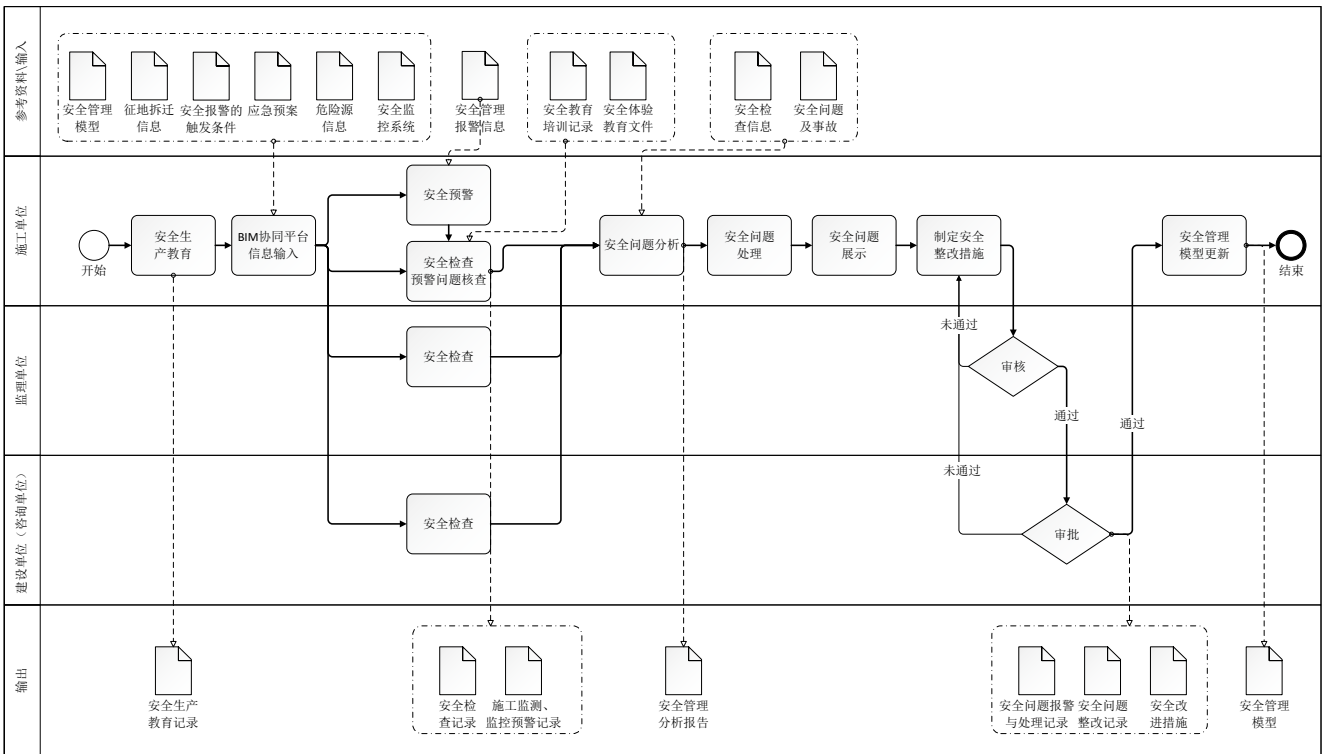


图 A.7.2 安全过程控制 BIM 应用流程图

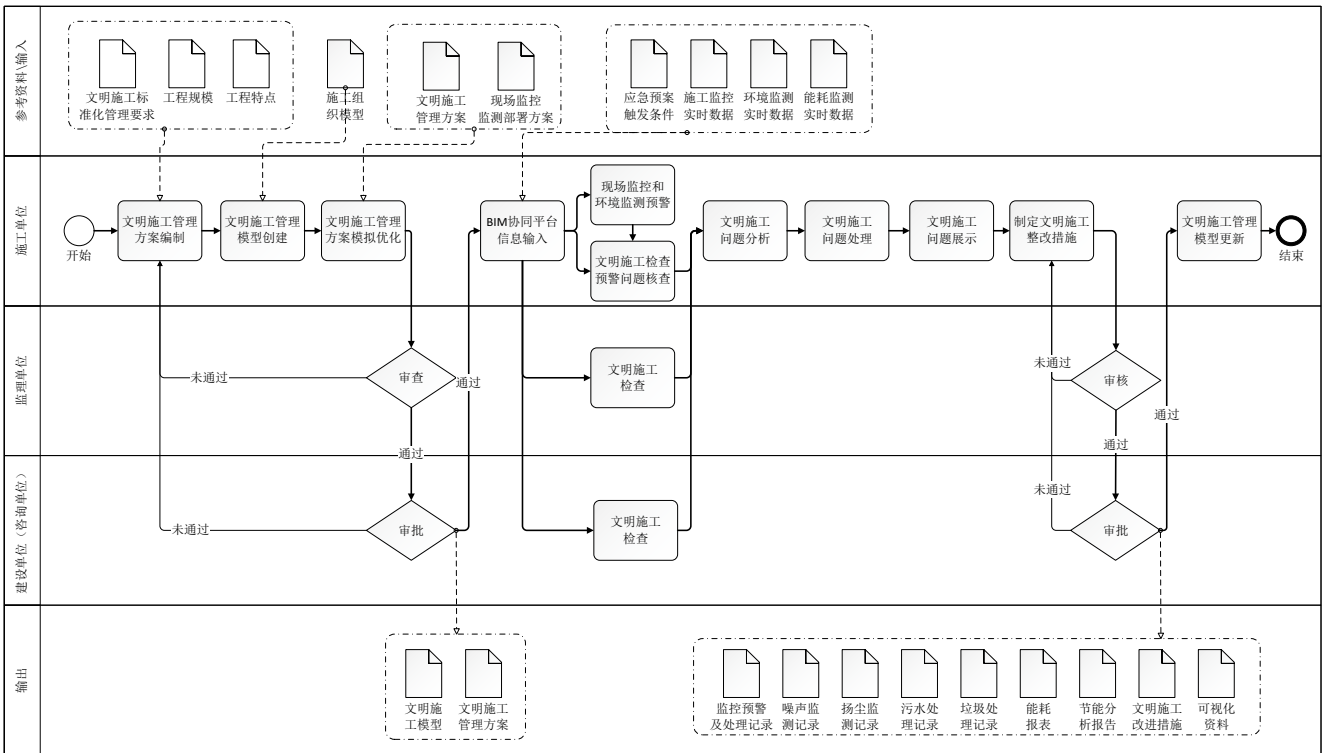


图 A.7.3 文明施工管理 BIM 应用流程图

### A.8 造价管理 BIM 应用流程图

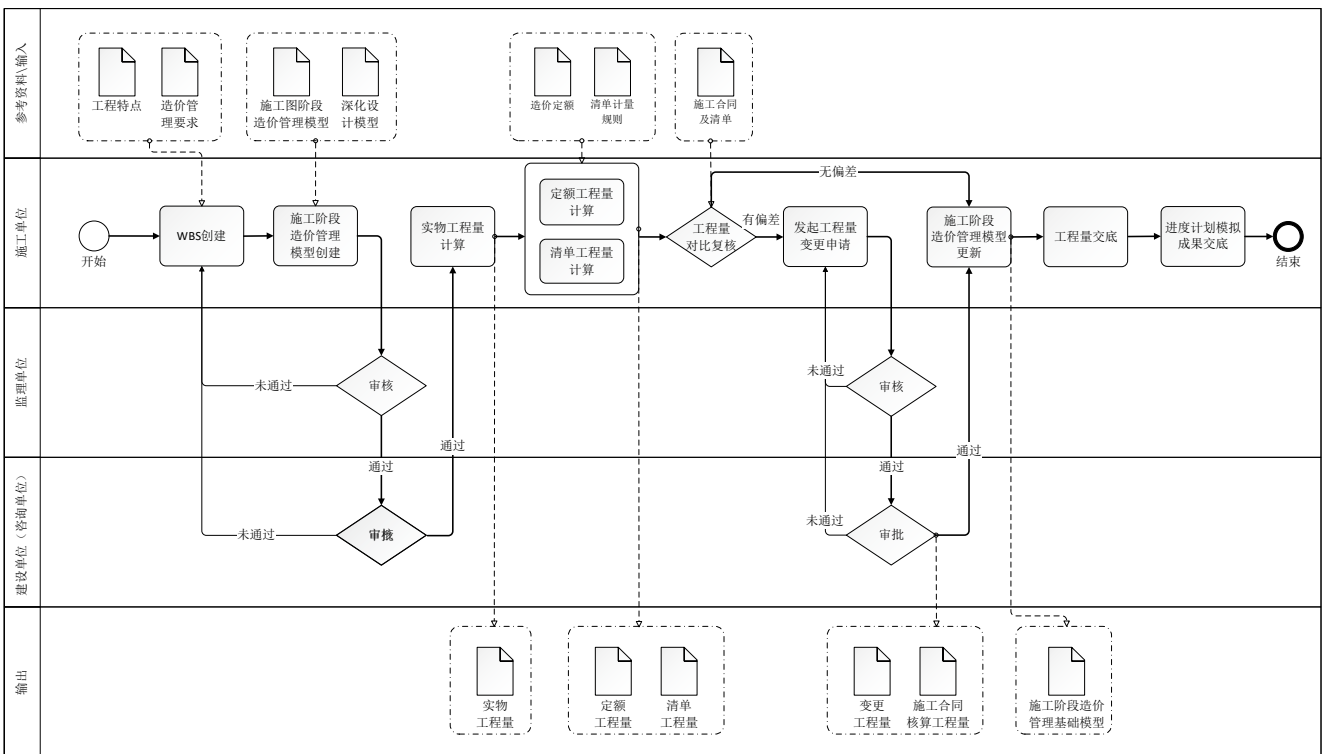


图 A.8.1 工程算量 BIM 应用流程图

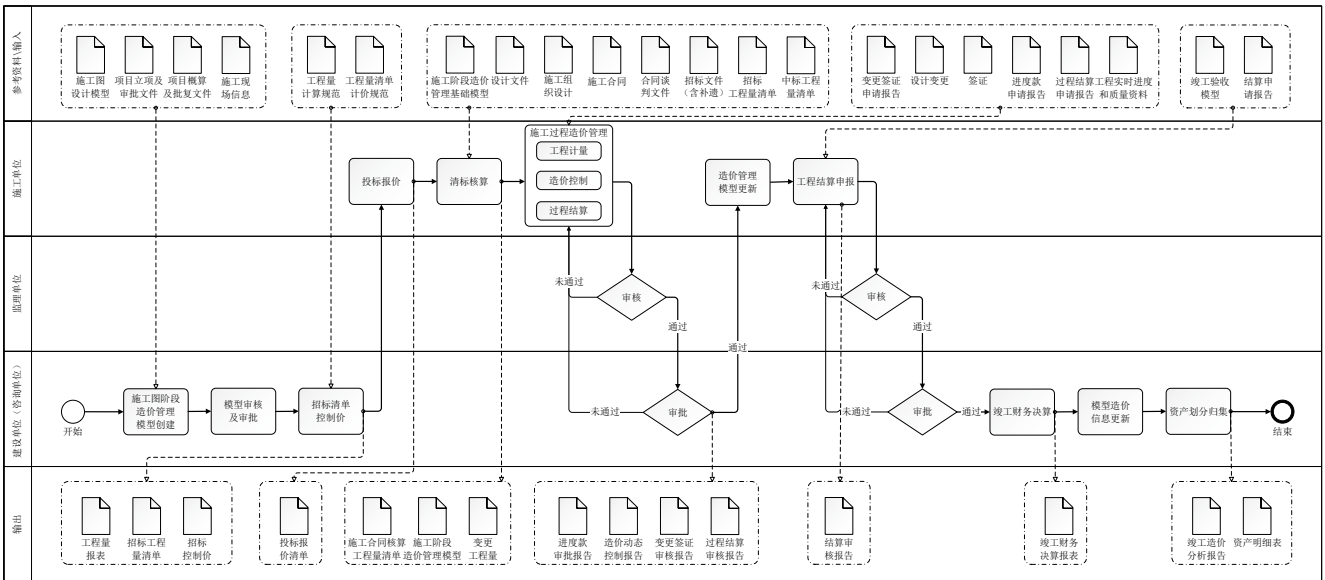


图 A.8.2 工程造价管理 BIM 应用流程图

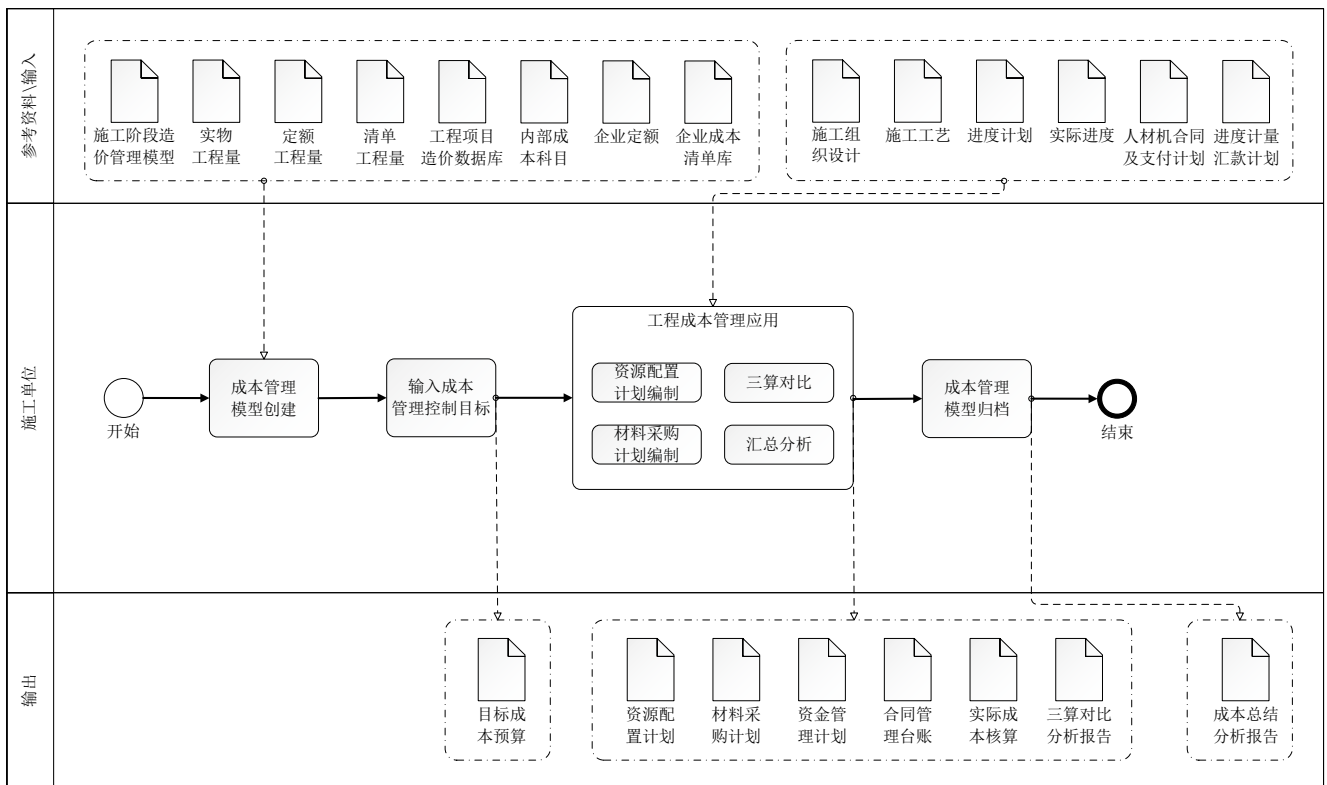


图 A.8.3 工程成本管理 BIM 应用流程图

## 附录 B 模型元素交付要求

**表 B.0.1 市政道路工程路线元素交付要求**

模型元素		L350	L400	L500	信息交付要求
平面路线	平面直线	▲	▲	▲	D.0.1
	平面圆曲线	▲	▲	▲	D.0.2
	平面缓和曲线	▲	▲	▲	D.0.3
纵断面路线	纵断面直线	▲	▲	▲	D.0.4
	纵断面竖曲线	▲	▲	▲	D.0.5
断链、宽度、超高	断链	▲	▲	▲	D.0.6
	宽度	▲	▲	▲	D.0.7
	超高	▲	▲	▲	D.0.8

注：表中“▲”表示应具备，“△”表示宜具备，“—”表示可不具备。

**表 B.0.2 市政道路工程模型元素交付要求**

单位、分部（子分部）、分项工程			模型元素	L350	L400	L500	信息交付要求
市政道路工程	路基	土方路基	路基	▲	▲	▲	F.0.1
			路床	▲	▲	▲	F.0.2
		石方路基	路基	▲	▲	▲	F.0.1
			路床	▲	▲	▲	F.0.2
		路基处理	垫层	▲	▲	▲	F.0.3
			袋装砂井	▲	▲	▲	F.0.4
			塑料排水板	▲	▲	▲	F.0.5
			粒料桩	▲	▲	▲	F.0.6
			加固土桩	▲	▲	▲	F.0.7
			水泥粉煤灰碎石桩（CFG桩）	▲	▲	▲	F.0.8
			刚性桩	▲	▲	▲	F.0.9
			灰土挤密桩	▲	▲	▲	F.0.10
			碎石挤密桩	▲	▲	▲	F.0.11

续表 B.0.2 市政道路工程模型元素交付要求

单位、分部（子分部）、分项工程			模型元素	L350	L400	L500	信息交付要求	
市政道路工程	路基	—	路基处理	强夯	▲	▲	▲	F.0.12
				重锤夯实	▲	▲	▲	F.0.13
				冲击碾压	▲	▲	▲	F.0.14
				预压与超载预压	▲	▲	▲	F.0.15
				浸水预溶	▲	▲	▲	F.0.16
				反压护道	▲	▲	▲	F.0.17
				削坡减载	▲	▲	▲	F.0.18
				旋喷桩	▲	▲	▲	F.0.19
				注浆	▲	▲	▲	F.0.20
		路肩	路肩	▲	▲	▲	F.0.21	
		石灰稳定土类基层	石灰稳定土类基层	▲	▲	▲	F.0.22	
		石灰、粉煤灰稳定砾石（碎石）基层	石灰、粉煤灰稳定砾石（碎石）基层	▲	▲	▲	F.0.22	
		石灰粉煤灰钢渣基层	石灰粉煤灰钢渣基层	▲	▲	▲	F.0.22	
		水泥稳定土类基层	水泥稳定土类基层	▲	▲	▲	F.0.22	
		级配碎石（砾石）基层	级配碎石（砾石）基层	▲	▲	▲	F.0.22	
		级配碎石（碎砾石）基层	级配碎石（碎砾石）基层	▲	▲	▲	F.0.22	
		沥青混合料（沥青碎石）基层	沥青混合料（沥青碎石）基层	▲	▲	▲	F.0.22	
		沥青贯入式基层	沥青贯入式基层	▲	▲	▲	F.0.22	
		路面	沥青混合料面层	透层	透层	▲	▲	▲
	粘层			粘层	▲	▲	▲	G.0.1
	封层			封层	▲	▲	▲	G.0.1
	热拌沥青混合料面层			沥青混合料上面层	▲	▲	▲	G.0.1
				沥青混合料中面层	▲	▲	▲	G.0.1
				沥青混合料下面层	▲	▲	▲	G.0.1
	冷拌沥青混合料面层			沥青混合料上面层	▲	▲	▲	G.0.1

续表 B.0.2 市政道路工程模型元素交付要求

单位、分部（子分部）、分项工程			模型元素	L350	L400	L500	信息交付要求		
市政道路工程	路面	沥青混合料面层	冷拌沥青混合料面层	沥青混合料中面层	▲	▲	▲	G. 0. 1	
				沥青混合料下面层	▲	▲	▲	G. 0. 1	
		沥青贯入式与沥青表面处治面层	沥青贯入式面层	沥青贯入式与沥青表面处治面层	▲	▲	▲	G. 0. 2	
			沥青表面处治面层	沥青贯入式与沥青表面处治面层	▲	▲	▲	G. 0. 2	
		水泥混凝土面层	模板工程	模板	△	▲	—	R. 0. 14	
			钢筋工程	钢筋	△	▲	△	E. 0. 1	
				传力杆	△	▲	△	E. 0. 1	
		水泥混凝土面层	水泥混凝土面层	▲	▲	▲	G. 0. 3		
		铺砌式面层	料石面层	料石面层	▲	▲	▲	G. 0. 4	
			预制混凝土砌块面层	预制混凝土砌块面层	▲	▲	▲	G. 0. 4	
		垫层	垫层	垫层	▲	▲	▲	G. 0. 5	
		广场与停车场	—	料石面层	料石面层	△	▲	▲	H. 0. 1
				预制混凝土砌块面层	预制混凝土砌块面层	△	▲	▲	H. 0. 1
				沥青混合料面层	沥青混合料面层	△	▲	▲	H. 0. 2
	水泥混凝土面层			水泥混凝土面层	△	▲	▲	H. 0. 3	
	垫层		垫层	垫层	▲	▲	▲	G. 0. 5	
	人行道	—	料石人行道铺砌面层（含盲道砖）	料石人行道铺砌面层（含盲道砖）	△	▲	▲	J. 0. 1	
			混凝土预制块铺砌人行道面层（含盲道砖）	混凝土预制块铺砌人行道面层（含盲道砖）	△	▲	▲	J. 0. 1	
			沥青混合料铺筑面层	人行道沥青混凝土铺筑面层	△	▲	▲	J. 0. 2	
		垫层	垫层	垫层	▲	▲	▲	G. 0. 5	
	人行地道结构	现浇钢筋混凝土人行地道结构	地基	人行地道地基	△	△	▲	K. 0. 1	
			模板工程	模板	△	▲	—	R. 0. 14	
			支架工程	支架	△	▲	—	R. 0. 15	
			钢筋工程	钢筋	△	▲	△	E. 0. 1	

续表 B.0.2 市政道路工程模型元素交付要求

单位、分部（子分部）、分项工程			模型元素	L350	L400	L500	信息交付要求	
市政道路工程	人行地道结构	现浇钢筋混凝土人行地道结构	基础	人行地道基础	△	▲	▲	K. 0. 2
				变形缝	▲	▲	▲	K. 0. 8
			墙与顶板混凝土	现浇钢筋混凝土人行地道结构	△	▲	▲	K. 0. 3
				变形缝	▲	▲	▲	K. 0. 8
			防水	人行地道结构防水层	—	▲	▲	K. 0. 3
		预制安装钢筋混凝土人行地道结构	地基	人行地道地基	△	△	▲	K. 0. 1
			模板工程	模板	△	▲	—	R. 0. 14
			支架工程	支架	△	▲	—	R. 0. 15
			钢筋工程	钢筋	△	▲	△	E. 0. 1
			基础	人行地道基础	△	▲	▲	K. 0. 2
				变形缝	▲	▲	▲	K. 0. 8
			墙与顶部构件预制	预制钢筋混凝土人行地道结构墙板	△	▲	▲	K. 0. 4
				预制钢筋混凝土人行地道结构顶板	△	▲	▲	K. 0. 5
			墙与顶板安装	预制钢筋混凝土人行地道结构墙板	△	▲	▲	K. 0. 4
				预制钢筋混凝土人行地道结构顶板	△	▲	▲	K. 0. 5
	变形缝	▲		▲	▲	K. 0. 8		
	防水	人行地道结构防水层	△	▲	▲	K. 0. 3		
	砌筑墙体、钢筋混凝土顶板人行地道结构	地基	人行地道地基	△	▲	▲	K. 0. 1	
		基础	人行地道结构基础	△	▲	▲	K. 0. 2	
			变形缝	▲	▲	▲	K. 0. 8	
		模板工程	模板	△	▲	—	R. 0. 14	
		支架工程	支架	△	▲	—	R. 0. 15	
		钢筋工程	钢筋	△	▲	△	E. 0. 1	
		墙体砌筑	墙体砌筑	△	▲	▲	K. 0. 6	
	变形缝		▲	▲	▲	K. 0. 8		

续表 B.0.2 市政道路工程模型元素交付要求

单位、分部（子分部）、分项工程			模型元素	L350	L400	L500	信息交付要求	
市政道路工程	人行道结构	砌筑墙体、钢筋混凝土顶板人行道结构	顶部构件预制	预制钢筋混凝土人行地道结构顶板	△	▲	▲	K.0.5
			顶板安装	预制钢筋混凝土人行地道结构顶板	△	▲	▲	K.0.5
				变形缝	▲	▲	▲	K.0.8
			顶部现浇	现浇钢筋混凝土人行地道结构	△	▲	▲	K.0.3
				变形缝	▲	▲	▲	K.0.8
			防水	人行地道结构防水层	△	▲	▲	K.0.3
	挡土墙	现浇钢筋混凝土挡土墙	地基	挡土墙地基	△	▲	▲	L.0.1
			模板工程	模板	△	▲	—	R.0.14
			支架工程	支架	△	▲	—	R.0.15
			钢筋工程	钢筋	△	▲	△	E.0.1
			基础	挡土墙基础	▲	▲	▲	L.0.2
				变形缝	▲	▲	▲	K.0.8
			墙体混凝土	现浇混凝土挡土墙	▲	▲	▲	L.0.3
				变形缝	▲	▲	▲	K.0.8
			滤层、泄水孔	滤层、泄水孔	△	▲	▲	L.0.9
			帽石	帽石	△	▲	▲	L.0.10
		栏杆	栏杆	△	▲	▲	L.0.11	
		装配式钢筋混凝土挡土墙	地基	挡土墙地基	△	▲	▲	L.0.1
			模板工程	模板	△	▲	—	R.0.14
			支架工程	支架	△	▲	—	R.0.15
钢筋工程	钢筋		△	▲	△	E.0.1		
基础	挡土墙基础		▲	▲	▲	L.0.2		
挡土墙板预制	装配式钢筋混凝土挡土墙板		△	▲	▲	L.0.4		
墙板安装（含焊接）	装配式钢筋混凝土挡土墙板		△	▲	▲	L.0.4		
	变形缝		▲	▲	▲	K.0.8		
滤层、泄水孔	滤层、泄水孔	△	▲	▲	L.0.9			

续表 B.0.2 市政道路工程模型元素交付要求

单位、分部（子分部）、分项工程			模型元素	L350	L400	L500	信息交付要求	
市政道路工程	挡土墙	装配式钢筋混凝土挡土墙	帽石	帽石	△	▲	▲	L. 0. 10
			栏杆	栏杆	△	▲	▲	L. 0. 11
		砌筑挡土墙	地基	挡土墙地基	△	▲	▲	L. 0. 1
			基础	挡土墙基础	▲	▲	▲	L. 0. 2
				变形缝	▲	▲	▲	K. 0. 8
			墙体砌筑	砌体挡土墙	△	▲	▲	L. 0. 5
				变形缝	▲	▲	▲	K. 0. 8
			滤层、泄水孔	滤层、泄水孔	△	▲	▲	L. 0. 9
			帽石	帽石	△	▲	▲	L. 0. 10
		栏杆	栏杆	△	▲	▲	L. 0. 11	
		加筋挡土墙	地基	挡土墙地基	△	▲	▲	K. 0. 1
			模板工程	模板	△	▲	—	R. 0. 14
			支架工程	支架	△	▲	—	R. 0. 15
			钢筋工程	钢筋	△	▲	△	E. 0. 1
	基础		挡土墙基础	▲	▲	▲	L. 0. 2	
			变形缝	▲	▲	▲	K. 0. 8	
	加筋挡土墙体与筋带安装		挡墙板	△	▲	▲	L. 0. 6	
			筋带材料	△	▲	▲	L. 0. 7	
			填土	△	▲	▲	L. 0. 8	
	滤层、泄水孔		滤层、泄水孔	△	▲	△	L. 0. 9	
	帽石		帽石	△	▲	▲	L. 0. 10	
	栏杆		栏杆	△	▲	▲	L. 0. 11	
	交通安全设施		标志、标线	标线	标线	△	▲	▲
		标志		标志	△	▲	▲	M. 0. 2
		道路铭牌		标志	△	▲	▲	M. 0. 2
		情报板		情报板	△	▲	▲	M. 0. 3
		护栏、轮廓标	护栏	护栏和栏杆	△	▲	▲	M. 0. 4
轮廓标			视线诱导设施	△	▲	▲	M. 0. 5	

续表 B.0.2 市政道路工程模型元素交付要求

单位、分部（子分部）、分项工程			模型元素	L350	L400	L500	信息交付要求		
市政道路工程	交通安全设施	防眩设施	防眩板	防眩板	△	▲	▲	M.0.6	
			防眩网	防眩网	△	▲	▲	M.0.6	
		其他交安设施	防落物设施	防抛网	防抛网	△	▲	▲	M.0.8
				防落网	防落网	△	▲	▲	M.0.8
			防撞柱	防撞柱	△	▲	▲	M.0.9	
			防撞桶	防撞桶	△	▲	▲	M.0.9	
			隔离墩	隔离墩	△	▲	▲	M.0.9	
			隔离栅	隔离栅	△	▲	▲	M.0.7	
			分隔带	分隔带	△	▲	▲	M.0.7	
			导流岛	导流岛	△	▲	▲	M.0.10	
			龙门架	龙门架	△	▲	▲	M.0.11	
			限高架	限高架	△	▲	▲	M.0.11	
		设备杆	设备杆	△	▲	▲	M.0.12		
	环保工程	声屏障工程	声屏障	砌体声屏障	△	▲	▲	N.0.1	
				金属声屏障	△	▲	▲	N.0.2	
		绿化工程	中央分隔带绿化	中央分隔带绿化	—	▲	▲	N.0.3	
			路侧绿化	路侧绿化	—	▲	▲	N.0.3	
			树池	树池	—	▲	▲	N.0.3	
			互通立交绿化	互通立交绿化	—	▲	▲	N.0.3	
	弃土场绿化	弃土场绿化	—	▲	▲	N.0.3			
	附属设施	排水设施	排水管	排水管	—	▲	▲	P.0.1	
管井			管井	—	▲	▲	P.0.2		
急流槽			急流槽	—	▲	▲	P.0.3		
盲沟			盲沟	—	▲	▲	P.0.4		
泄水管			泄水管	—	▲	▲	P.0.5		
雨水管			雨水管	—	▲	▲	P.0.5		
雨水口			雨水口	—	▲	▲	P.0.6		

续表 B.0.2 市政道路工程模型元素交付要求

单位、分部（子分部）、分项工程			模型元素	L350	L400	L500	信息交付要求	
市政道路工程	附属设施	排水设施	排水沟	排水沟	—	▲	▲	P. 0. 7
			截水沟	截水沟	—	▲	▲	P. 0. 7
			倒虹管及涵洞	倒虹管及涵洞	—	▲	▲	P. 0. 8
			雨水篦子	雨水篦子	—	▲	▲	P. 0. 9
			排水沟盖板	排水沟盖板	—	▲	▲	P. 0. 10
			集水井	集水井	—	▲	▲	P. 0. 11
			检查井	检查井	—	▲	▲	P. 0. 11
		坡面防护设施	植物防护	植物防护	—	▲	▲	P. 0. 12
			综合植被网防护	锚杆	—	▲	▲	P. 0. 13
				挂网	—	▲	▲	P. 0. 14
				基材混合物	—	▲	▲	P. 0. 16
			喷护	喷射混凝土	—	▲	▲	P. 0. 15
			挂网喷护	锚杆	—	▲	▲	P. 0. 13
				挂网	—	▲	▲	P. 0. 14
				喷射混凝土	—	▲	▲	P. 0. 15
			干砌片石护坡	干砌片石护坡	—	▲	▲	P. 0. 17
			浆砌片石护坡	浆砌片石护坡	—	▲	▲	P. 0. 18
				变形缝	—	▲	▲	K. 0. 8
			模板工程	模板	△	▲	—	R. 0. 14
			支架工程	支架	△	▲	—	R. 0. 15
			钢筋工程	钢筋	△	▲	△	E. 0. 1
			骨架护坡	骨架护坡	—	▲	▲	P. 0. 20
		浆砌片石护墙	浆砌片石护墙	—	▲	▲	P. 0. 21	
			变形缝	0	▲	▲	K. 0. 8	
		冲刷防护设施	植物防护	植物防护	—	▲	▲	P. 0. 12
			干砌片石护坡	干砌片石护坡	—	▲	▲	P. 0. 17
			浆砌片石护坡	浆砌片石护坡	—	▲	▲	P. 0. 18
				变形缝	—	▲	▲	K. 0. 8

续表 B.0.2 市政道路工程模型元素交付要求

单位、分部（子分部）、分项工程			模型元素	L350	L400	L500	信息交付要求	
市政道路工程	附属设施	冲刷防护设施	模板工程	模板	△	▲	—	R. 0. 14
			支架工程	支架	△	▲	—	R. 0. 15
			钢筋工程	钢筋	△	▲	△	E. 0. 1
			混凝土护坡	混凝土护坡	—	▲	▲	P. 0. 19
			混凝土护坡	变形缝	▲	▲	▲	K. 0. 8
			石笼防护	石笼防护	—	▲	▲	P. 0. 22
	其它附属设施	路缘石	路缘石	—	▲	▲	P. 0. 23	
		雕像/小品	雕像/小品	—	▲	▲	P. 0. 24	
	交通机电工程			符合现行深圳市地方标准《市政隧道信息模型施工应用标准》SJG 118-2022 附录的规定				

注：表中“▲”表示应具备，“△”表示宜具备，“—”表示可不具备。

表 B.0.3 公交场站工程模型元素交付要求

单位、分部（子分部）、分项工程			模型元素	L350	L400	L500	信息交付要求	
公交场站工程	车辆运行设施	-	车道（回车道、港湾式车道等）	车道（回车道、港湾式车道等）	▲	▲	▲	应符合本标准附录 B.0.2 中“路基”、“路面”交付要求的规定
			停车坪	停车坪	▲	▲	▲	Q. 0. 1
			到发车位（首末站）	到发车位（首末站）	▲	▲	▲	Q. 0. 2
			标志线	标志线	▲	▲	▲	M. 0. 1
			车轮挡	车轮挡	▲	▲	▲	Q. 0. 3
			减速带	减速带	▲	▲	▲	Q. 0. 3
			反光镜	反光镜	▲	▲	▲	Q. 0. 3
			智能道闸	智能道闸	▲	▲	▲	Q. 0. 10
	客流集散设施	-	顶棚	顶棚	▲	▲	▲	Q. 0. 4
			候车亭/候车廊	候车亭/候车廊	▲	▲	▲	Q. 0. 5
			人行通道	人行通道	▲	▲	▲	Q. 0. 6
			站台	站台	▲	▲	▲	Q. 0. 7
			智能站牌	智能站牌	▲	▲	▲	Q. 0. 9

续表 B.0.3 公交场站工程模型元素交付要求

单位、分部（子分部）、分项工程			模型元素	L350	L400	L500	信息交付要求	
公交场站工程	客流集散设施	-	指引标识牌(公交线路牌、上下客区牌、导向标识牌、管理牌等)	指引标识牌(公交线路牌、上下客区牌、导向标识牌、管理牌等)	▲	▲	▲	M.0.2
			无障碍设施	无障碍设施	▲	▲	▲	Q.0.8
			护栏	护栏	▲	▲	▲	M.0.4
			座椅	座椅	▲	▲	▲	Q.0.15
			垃圾桶	垃圾桶	—	△	▲	Q.0.14
	停车设施	-	停车坪	停车坪	▲	▲	▲	Q.0.1
			洗车台/间	洗车台/间	▲	▲	▲	Q.0.13
			试车道	试车道	▲	▲	▲	应符合本标准附录 B.0.2 中“路基”、“路面”信息交付要求的规定
			场区道路	场区道路	▲	▲	▲	应符合本标准附录 B.0.2 中“路基”、“路面”信息交付要求的规定
	生产管理设施	-	维修设施	保养器械	▲	▲	▲	Q.0.13
	监控设施	-	车辆检测器	设备基础	▲	▲	▲	符合现行深圳市地方标准《市政隧道工程信息模型施工应用标准》SJG 118-2022 附录 F 表 F.1.1 的规定
				安装立柱	▲	▲	▲	符合现行深圳市地方标准《市政隧道工程信息模型施工应用标准》SJG 118-2022 附录 F 表 F.1.2 的规定
				控制机箱	▲	▲	▲	符合现行深圳市地方标准《市政隧道工程信息模型施工应用标准》SJG 118-2022 附录 F 表 F.1.3 的规定

续表 B.0.3 公交场站工程模型元素交付要求

单位、分部（子分部）、分项工程			模型元素	L350	L400	L500	信息交付要求	
公交场站工程	监控设施	-	车辆检测器	中心处理器	△	△	△	符合现行深圳市地方标准《市政隧道工程信息模型施工应用标准》SJG 118-2022附录 F 表 F.1.4 的规定
				车辆检测器（线圈）	▲	▲	▲	符合现行深圳市地方标准《市政隧道工程信息模型施工应用标准》SJG 118-2022附录 F 表 F.1.5 的规定
		气象检测器	设备基础	▲	▲	▲	符合现行深圳市地方标准《市政隧道工程信息模型施工应用标准》SJG 118-2022附录 F 表 F.1.1 的规定	
			安装立柱	▲	▲	▲	符合现行深圳市地方标准《市政隧道工程信息模型施工应用标准》SJG 118-2022附录 F 表 F.1.2 的规定	
			控制机箱	▲	▲	▲	符合现行深圳市地方标准《市政隧道工程信息模型施工应用标准》SJG 118-2022附录 F 表 F.1.3 的规定	
			中心处理器	△	△	△	符合现行深圳市地方标准《市政隧道工程信息模型施工应用标准》SJG 118-2022附录 F 表 F.1.4 的规定	
			气象检测器外场设备	▲	▲	▲	符合现行深圳市地方标准《市政隧道工程信息模型施工应用标准》SJG 118-2022附录 F 表 F.1.6 的规定	

续表 B.0.3 公交场站工程模型元素交付要求

单位、分部（子分部）、分项工程			模型元素	L350	L400	L500	信息交付要求	
公交场站工程	监控设施	-	闭路电视监视系统	设备基础	▲	▲	▲	符合现行深圳市地方标准《市政隧道工程信息模型施工应用标准》SJG 118-2022 附录 F 表 F.1.1 的规定
				安装立柱	▲	▲	▲	符合现行深圳市地方标准《市政隧道工程信息模型施工应用标准》SJG 118-2022 附录 F 表 F.1.2 的规定
				控制机箱	▲	▲	▲	符合现行深圳市地方标准《市政隧道工程信息模型施工应用标准》SJG 118-2022 附录 F 表 F.1.3 的规定
				摄像机	▲	▲	▲	符合现行深圳市地方标准《市政隧道工程信息模型施工应用标准》SJG 118-2022 附录 F 表 F.1.7 的规定
				录像机	▲	▲	▲	符合现行深圳市地方标准《市政隧道工程信息模型施工应用标准》SJG 118-2022 附录 F 表 F.1.8 的规定
				监视器	▲	▲	▲	符合现行深圳市地方标准《市政隧道工程信息模型施工应用标准》SJG 118-2022 附录 F 表 F.1.9 的规定
		监控（分）中心设备及软件	▲	▲	▲	符合现行深圳市地方标准《市政隧道工程信息模型施工应用标准》SJG 118-2022 附录 F 表 F.1.11 的规定		

续表 B.0.3 公交场站工程模型元素交付要求

单位、分部（子分部）、分项工程			模型元素	L350	L400	L500	信息交付要求	
公交场站工程	监控设施	-	监控（分）中心设备及软件	计算机设备及软件	▲	▲	▲	符合现行深圳市地方标准《市政隧道工程信息模型施工应用标准》SJG 118-2022附录 F 表 F.1.12 的规定
				打印机	▲	▲	▲	符合现行深圳市地方标准《市政隧道工程信息模型施工应用标准》SJG 118-2022附录 F 表 F.1.13 的规定
			大屏幕显示系统	计算机设备及软件	▲	▲	▲	符合现行深圳市地方标准《市政隧道工程信息模型施工应用标准》SJG 118-2022附录 F 表 F.1.12 的规定
				大屏幕	▲	▲	▲	符合现行深圳市地方标准《市政隧道工程信息模型施工应用标准》SJG 118-2022附录 F 表 F.1.14 的规定
			监控系统计算机网络	网线	▲	▲	▲	符合现行深圳市地方标准《市政隧道工程信息模型施工应用标准》SJG 118-2022附录 F 表 F.1.15 的规定
				集线器	▲	▲	▲	符合现行深圳市地方标准《市政隧道工程信息模型施工应用标准》SJG 118-2022附录 F 表 F.1.16 的规定
				交换机	▲	▲	▲	符合现行深圳市地方标准《市政隧道工程信息模型施工应用标准》SJG 118-2022附录 F 表 F.1.16 的规定

续表 B.0.3 公交场站工程模型元素交付要求

单位、分部（子分部）、分项工程			模型元素	L350	L400	L500	信息交付要求	
公交场站工程	监控设施	-	监控系统计算机网络	路由器	▲	▲	▲	符合现行深圳市地方标准《市政隧道工程信息模型施工应用标准》SJG 118-2022附录 F 表 F. 1. 16 的规定
				调制解调器	▲	▲	▲	符合现行深圳市地方标准《市政隧道工程信息模型施工应用标准》SJG 118-2022附录 F 表 F. 1. 16 的规定
				网络服务器	▲	▲	▲	符合现行深圳市地方标准《市政隧道工程信息模型施工应用标准》SJG 118-2022附录 F 表 F. 1. 11 的规定
	供配电设施	-	中压配电设备	电力变压器	▲	▲	▲	符合现行深圳市地方标准《市政隧道工程信息模型施工应用标准》SJG 118-2022附录 F 表 F. 3. 3 的规定
				电抗器以及消弧线圈	△	△	△	符合现行深圳市地方标准《市政隧道工程信息模型施工应用标准》SJG 118-2022附录 F 表 F. 3. 4 的规定
				互感器	△	△	△	符合现行深圳市地方标准《市政隧道工程信息模型施工应用标准》SJG 118-2022附录 F 表 F. 3. 4 的规定
				真空断路器	△	△	△	符合现行深圳市地方标准《市政隧道工程信息模型施工应用标准》SJG 118-2022附录 F 表 F. 3. 4 的规定

续表 B.0.3 公交场站工程模型元素交付要求

单位、分部（子分部）、分项工程				模型元素	L350	L400	L500	信息交付要求
公交场站工程	供配电设施	-	中压配电设备	六氟化硫断路器	△	△	△	符合现行深圳市地方标准《市政隧道工程信息模型施工应用标准》SJG 118-2022附录 F 表 F.3.4 的规定
				六氟化硫封闭式组合电器	△	△	△	符合现行深圳市地方标准《市政隧道工程信息模型施工应用标准》SJG 118-2022附录 F 表 F.3.4 的规定
				隔离开关	▲	▲	▲	符合现行深圳市地方标准《市政隧道工程信息模型施工应用标准》SJG 118-2022附录 F 表 F.3.4 的规定
				负荷开关及高压熔断器	▲	▲	▲	符合现行深圳市地方标准《市政隧道工程信息模型施工应用标准》SJG 118-2022附录 F 表 F.3.4 的规定
				电容器	▲	▲	▲	符合现行深圳市地方标准《市政隧道工程信息模型施工应用标准》SJG 118-2022附录 F 表 F.3.4 的规定
				避雷器	▲	▲	▲	符合现行深圳市地方标准《市政隧道工程信息模型施工应用标准》SJG 118-2022附录 F 表 F.3.5 的规定
				套管	▲	▲	▲	符合现行深圳市地方标准《市政隧道工程信息模型施工应用标准》SJG 118-2022附录 F 表 F.3.6 的规定

续表 B.0.3 公交场站工程模型元素交付要求

单位、分部（子分部）、分项工程			模型元素	L350	L400	L500	信息交付要求	
公交场站工程	供配电设施	-	中压配电设备	配电柜	▲	▲	▲	符合现行深圳市地方标准《市政隧道工程信息模型施工应用标准》SJG 118-2022附录 F 表 F. 3. 7 的规定
			中压设备电力电缆	电力电缆	▲	▲	▲	符合现行深圳市地方标准《市政隧道工程信息模型施工应用标准》SJG 118-2022附录 F 表 F. 3. 1 的规定
			中心（站）内低压配电设备	交流配电箱（柜）	▲	▲	▲	符合现行深圳市地方标准《市政隧道工程信息模型施工应用标准》SJG 118-2022附录 F 表 F. 3. 7 的规定
				直流配电箱（柜）	▲	▲	▲	符合现行深圳市地方标准《市政隧道工程信息模型施工应用标准》SJG 118-2022附录 F 表 F. 3. 7 的规定
				交流稳压器	▲	▲	▲	符合现行深圳市地方标准《市政隧道工程信息模型施工应用标准》SJG 118-2022附录 F 表 F. 3. 8 的规定
				不间断电源（UPS）	▲	▲	▲	符合现行深圳市地方标准《市政隧道工程信息模型施工应用标准》SJG 118-2022附录 F 表 F. 3. 2 的规定
				不间断电源（EPS）	▲	▲	▲	符合现行深圳市地方标准《市政隧道工程信息模型施工应用标准》SJG 118-2022附录 F 表 F. 3. 2 的规定

续表 B.0.3 公交场站工程模型元素交付要求

单位、分部（子分部）、分项工程			模型元素	L350	L400	L500	信息交付要求	
公交场站工程	供配电设施	-	中心（站）内低压配电设备	发电机	▲	▲	▲	符合现行深圳市地方标准《市政隧道工程信息模型施工应用标准》SJG 118-2022附录 F 表 F.3.9 的规定
			低压设备电力电缆	电力电缆	▲	▲	▲	符合现行深圳市地方标准《市政隧道工程信息模型施工应用标准》SJG 118-2022附录 F 表 F.3.1 的规定
			充电设施	充电桩	▲	▲	▲	表 Q.0.11
	照明设施	-	设备基础	设备基础	▲	▲	▲	符合现行深圳市地方标准《市政隧道工程信息模型施工应用标准》SJG 118-2022附录 F 表 F.1.1 的规定
			安装立柱	安装立柱	▲	▲	▲	符合现行深圳市地方标准《市政隧道工程信息模型施工应用标准》SJG 118-2022附录 F 表 F.1.2 的规定
			灯具	灯具	▲	▲	▲	符合现行深圳市地方标准《市政隧道工程信息模型施工应用标准》SJG 118-2022附录 F 表 F.4.1 的规定
	消防设施	-	手动火灾报警系统	报警按钮	▲	▲	▲	符合现行深圳市地方标准《市政隧道工程信息模型施工应用标准》SJG 118-2022附录 F 表 F.5.1 的规定
				报警主机	▲	▲	▲	符合现行深圳市地方标准《市政隧道工程信息模型施工应用标准》SJG 118-2022附录 F 表 F.5.2 的规定

续表 B.0.3 公交场站工程模型元素交付要求

单位、分部（子分部）、分项工程			模型元素	L350	L400	L500	信息交付要求
公交场站工程	消防设施	自动火灾报警系统	报警按钮	▲	▲	▲	符合现行深圳市地方标准《市政隧道工程信息模型施工应用标准》SJG 118-2022 附录 F 表 F.5.1 的规定
			报警主机	▲	▲	▲	符合现行深圳市地方标准《市政隧道工程信息模型施工应用标准》SJG 118-2022 附录 F 表 F.5.2 的规定
		消防设施	消防栓	▲	▲	▲	符合现行深圳市地方标准《市政隧道工程信息模型施工应用标准》SJG 118-2022 附录 F 表 F.5.3 的规定
			消防箱	▲	▲	▲	符合现行深圳市地方标准《市政隧道工程信息模型施工应用标准》SJG 118-2022 附录 F 表 F.5.4 的规定
			消防门	▲	▲	▲	符合现行深圳市地方标准《市政隧道工程信息模型施工应用标准》SJG 118-2022 附录 F 表 F.5.5 的规定
			消防水池	▲	▲	▲	符合现行深圳市地方标准《市政隧道工程信息模型施工应用标准》SJG 118-2022 附录 F 表 F.5.6 的规定
			加压泵	▲	▲	▲	符合现行深圳市地方标准《市政隧道工程信息模型施工应用标准》SJG 118-2022 附录 F 表 F.5.7 的规定
			-				

续表 B.0.3 公交场站工程模型元素交付要求

单位、分部（子分部）、分项工程				模型元素	L350	L400	L500	信息交付要求
公交场站工程	消防设施	-	消防设施	水成膜泡沫灭火装置	▲	▲	▲	符合现行深圳市地方标准《市政隧道工程信息模型施工应用标准》SJG 118-2022 附录 F 表 F.5.8 的规定
				灭火器	▲	▲	▲	符合现行深圳市地方标准《市政隧道工程信息模型施工应用标准》SJG 118-2022 附录 F 表 F.5.9 的规定
				管道	▲	▲	▲	符合现行深圳市地方标准《市政隧道工程信息模型施工应用标准》SJG 118-2022 附录 F 表 F.5.10 的规定
				管道配件	▲	▲	▲	符合现行深圳市地方标准《市政隧道工程信息模型施工应用标准》SJG 118-2022 附录 F 表 F.5.11 的规定
				消防控制器	▲	▲	▲	符合现行深圳市地方标准《市政隧道工程信息模型施工应用标准》SJG 118-2022 附录 F 表 F.5.12 的规定
	绿化工程	-	路侧绿化	绿化工程	—	▲	▲	N.0.3
			树池	绿化工程	—	▲	▲	N.0.3
建筑工程				公交场站设施中的建筑工程模型元素及交付要求应符合现行国家标准《建筑信息模型施工应用标准》GB/T 51235 的相关规定				

注：表中“▲”表示应具备，“△”表示宜具备，“—”表示可不具备。

表 B.0.4 临时工程模型元素交付要求

临时工程设施与子设施			L350	L400	信息交付要求
驻地与场地	驻地	办公区	▲	▲	R.0.1
		宿舍	△	△	

续表 B.0.4 临时工程模型元素交付要求

临时工程设施与子设施		L350	L400	信息交付要求	
驻地与场地	驻地	食堂	△	△	R.0.1
		活动场地	▲	▲	
	场地	硬化场地	▲	▲	R. 0. 2
		试验室	▲	▲	
		钢筋加工厂	▲	▲	
		拌和站	▲	▲	
		洗车池	△	△	
		排水沟	△	△	
		料仓	△	△	
		弃土场	△	△	
	施工便桥、通道	路基	▲	▲	R. 0. 3
		路面	▲	▲	
		路基处理	△	△	
驻地与场地绿化	绿植	△	△	R. 0. 12	
安全文明施工设施	护栏		△	▲	R. 0. 4
	护网		△	▲	
	围挡		△	▲	
	围墙		△	▲	R.0.4
	大门		△	▲	
	门卫岗亭		△	▲	
	标识标牌		△	▲	
	宣传栏		△	▲	
	隔音屏障		△	▲	R. 0. 4
	爬梯		△	▲	
	厂棚		△	▲	
	防护墩		△	▲	
	监控测量设施	摄像机	△	▲	
		测量控制点	△	▲	R. 0. 11

续表 B.0.4 临时工程模型元素交付要求

临时工程设施与子设施		L350	L400	信息交付要求	
安全文明施工设施	监控测量设施	结构监测传感器	△	▲	R. 0. 11
		噪声监测设备	△	▲	R. 0. 11
		环境监测设备	△	▲	R. 0. 11
施工保障设施	临时用水/消防设施	管线	△	△	R. 0. 5
		管件	▲	▲	R. 0. 6
	临时用电	电缆	△	△	R. 0. 5
		变压器	▲	▲	R. 0. 7
		配电箱	▲	▲	R. 0. 8
	照明系统	灯具	△	△	R. 0. 9
	通风系统	通风管	△	△	R. 0. 5
		通风口	▲	▲	R. 0. 6
基坑	基坑工程	基坑开挖	▲	▲	R. 0. 13
		基坑降水井	△	▲	
		临时支撑	▲	▲	
		导墙	▲	▲	
		围护桩	▲	▲	
模板与支架	模板工程	套箱	▲	▲	R. 0. 14
		钢模板	▲	▲	
		木模板	▲	▲	
	支架工程	脚手架	▲	▲	R. 0. 15
		满堂支架	▲	▲	
		移动支架	▲	▲	
施工设备	汽车吊/履带吊		△	△	R. 0. 16
	龙门吊		△	△	
	铣槽机		△	△	
	升降机		△	△	R. 0. 16
	钻机		△	△	
	泥水分流器		△	△	

续表 B.0.4 临时工程模型元素交付要求

临时工程设施与子设施		L350	L400	信息交付要求
施工设备	混凝土喷射机	△	△	R.0.16
	注浆机	△	△	
	打桩锤机	△	△	
	挖掘机	△	△	
	运渣车	△	△	
	水泵	△	△	
其他构筑物	废料回收池	△	△	R.0.17
	水池	△	△	
	灭火器/消防柜	△	△	
	临时支座	△	△	
	石块	△	△	
	砌体	△	△	
	管道	△	△	
	轨道	△	△	

注：表中“▲”表示应具备，“△”表示宜具备，“—”表示可不具备。

## 附录 C 工程总体信息交付要求

表 C.0.1 工程总体信息交付要求

属性组	属性名称	参数类型	单位	模型精细度等级			备注
				L350	L400	L500	
基本信息	工程名称	文本	—	▲	▲	▲	
	工程编号	文本	—	▲	▲	▲	
	工程性质	文本	—	▲	▲	▲	如新建、改建、扩建
	工程内容	文本	—	▲	▲	▲	
	工程地址	文本	—	▲	▲	▲	
	工程规模	文本	—	▲	▲	▲	
	路线长度	数值	公里	▲	▲	▲	
设计信息	技术等级	文本	—	▲	▲	▲	
	设计使用年限	文本	—	▲	▲	▲	
	设计速度	数值	km/h	▲	▲	▲	
	路幅宽度	数值	m	▲	▲	▲	
	用地面积	数值	亩	▲	▲	▲	
	道路总长	数值	m	▲	▲	▲	
	隧道总长	数值	m	▲	▲	▲	
	涵洞数量	数值	座	▲	▲	▲	
	路面面积	数值	m <sup>2</sup>	▲	▲	▲	
	管理用房面积	数值	m <sup>2</sup>	▲	▲	▲	
	管廊总长	数值	m	▲	▲	▲	
建设信息	工程总投资	数值	万元	▲	▲	▲	
	竣工决算	数值	万元	—	—	▲	
	资金来源	文本	—	▲	▲	▲	如政府投资、社会资金等
	施工标段划分	文本	—	▲	▲	▲	
	招标方式	文本	—	▲	▲	▲	
	施工许可证号	文本	—	▲	▲	▲	

续表 C.0.1 工程总体信息交付要求

属性组	属性名称	参数类型	单位	模型精细度等级			备注
				L350	L400	L500	
建设信息	项目验收结论	文本	—	—	—	▲	
单位信息	主管部门	文本	—	▲	▲	▲	
	建设单位	文本	—	▲	▲	▲	
	施工单位	文本	—	▲	▲	▲	
	监理单位	文本	—	▲	▲	▲	
	检测单位	文本	—	▲	▲	▲	
	工程质量监督机构	文本	—	▲	▲	▲	
工期信息	计划开工日期	文本	—	▲	▲	▲	
	开工日期	文本	—	—	▲	▲	
	计划竣工验收日期	文本	—	▲	▲	▲	
	竣工验收日期	文本	—	—	—	▲	
	通车日期	文本	—	—	—	▲	

注：表中“▲”表示应具备，“△”表示宜具备，“—”表示可不具备。

表 C.0.2 合同段总体信息交付要求

属性组	属性名称	参数类型	单位	模型精细度等级			备注
				L350	L400	L500	
基本信息	合同段编号	文本	—	▲	▲	▲	
	合同工期	文本	—	▲	▲	▲	
	工作内容	文本	—	▲	▲	▲	
	标段合同价	数值	万元	▲	▲	▲	
	竣工决算	数值	万元	—	—	▲	
单位信息	施工单位	文本	—	▲	▲	▲	
	监理单位	文本	—	▲	▲	▲	
	检测单位	文本	—	▲	▲	▲	
工期信息	合同段计划开工日期	文本	—	▲	▲	▲	
	合同段开工日期	文本	—	—	▲	▲	
	合同段计划验收日期	文本	—	▲	▲	▲	

续表 C.0.2 合同段总体信息交付要求

属性组	属性名称	参数类型	单位	模型精细度等级			备注
				L350	L400	L500	
工期信息	合同段验收日期	文本	—	—	—	▲	

注：表中“▲”表示应具备，“△”表示宜具备，“—”表示可不具备。

表 C.0.3 道路工程信息交付要求

属性组	属性名称	参数类型	单位	模型精细度等级			备注
				L350	L400	L500	
基本信息	道路名称	文本	—	▲	▲	▲	
	结构类型	文本	—	▲	▲	▲	
设计信息	桩号范围	文本	—	▲	▲	▲	如 K5+000~K5+350
	长度	数值	km	▲	▲	▲	
	横断面类型	文本	—	▲	▲	▲	如整体式、分离式等
	车道数	数值	条	▲	▲	▲	
	车道总宽	数值	m	▲	▲	▲	
	路幅宽	数值	m	▲	▲	▲	
	路拱形式	文本	—	▲	▲	▲	
	路拱横坡	数值	%	▲	▲	▲	
	交叉形式	文本	—	▲	▲	▲	如十字形、X形、T形等
	进出口布置	文本	—	▲	▲	▲	如相交路段位置
	总填方量	数值	m <sup>3</sup>	▲	▲	▲	
	总挖方量	数值	m <sup>3</sup>	▲	▲	▲	
建设信息	合同价	数值	万元	▲	▲	▲	
	竣工决算	数值	万元	—	—	▲	
工期信息	计划开工日期	文本	—	▲	▲	▲	
	开工日期	文本	—	—	▲	▲	
	计划竣工验收日期	文本	—	▲	▲	▲	
	竣工验收日期	文本	—	—	—	▲	
验收信息	分项工程验收结论	文本	—	—	—	▲	
	分部工程验收结论	文本	—	—	—	▲	

续表 C.0.3 道路工程信息交付要求

属性组	属性名称	参数类型	单位	模型精细度等级			备注
				L350	L400	L500	
验收信息	单位工程验收结论	文本	—	—	—	▲	

注：表中“▲”表示应具备，“△”表示宜具备，“—”表示可不具备。

## 附录 D 路线信息交付要求

**表 D.0.1 平面直线信息交付要求**

属性组	属性名称	参数类型	单位	模型精细度等级			备注
				L350	L400	L500	
身份信息	模型元素名称	文本	—	▲	▲	▲	
	分类编码	文本	—	▲	▲	▲	
	编号	文本	—	△	△	△	
定位信息	桩号范围	文本	—	▲	▲	▲	如 K5+000~K5+350
	方位角	数值	°	▲	▲	▲	如 45°
	起点坐标	数值数组	m	▲	▲	▲	(x, y, z)
	中间点坐标	数值数组	m	▲	▲	▲	(x, y, z)
	终点坐标	数值数组	m	▲	▲	▲	(x, y, z)
实体尺寸	直线长度	数值	m	▲	▲	▲	

注：表中“▲”表示应具备，“△”表示宜具备，“—”表示可不具备。

**表 D.0.2 平面圆曲线信息交付要求**

属性组	属性名称	参数类型	单位	模型精细度等级			备注
				L350	L400	L500	
身份信息	模型元素名称	文本	—	▲	▲	▲	
	分类编码	文本	—	▲	▲	▲	
	编号	文本	—	△	△	△	
定位信息	桩号范围	文本	—	▲	▲	▲	如 K5+000~K5+350
	起点方位角	数值	°	▲	▲	▲	如 45°
	转角方向	文本	—	▲	▲	▲	如 Y 或 Z
	起点坐标	数值数组	m	▲	▲	▲	(x, y, z)
	中间点坐标	数值数组	m	▲	▲	▲	(x, y, z)
	终点坐标	数值数组	m	▲	▲	▲	(x, y, z)
实体尺寸	曲线半径	数值	m	▲	▲	▲	
	曲线长度	数值	m	▲	▲	▲	

注：表中“▲”表示应具备，“△”表示宜具备，“—”表示可不具备。

表 D.0.3 平面缓和曲线信息交付要求

属性组	属性名称	参数类型	单位	模型精细度等级			备注
				L350	L400	L500	
身份信息	模型元素名称	文本	—	▲	▲	▲	
	分类编码	文本	—	▲	▲	▲	
	编号	文本	—	△	△	△	
定位信息	桩号范围	文本	—	▲	▲	▲	如 K5+000~K5+350
	起点方位角	数值	°	▲	▲	▲	如 45°
	转角方向	文本	—	▲	▲	▲	如 Y 或 Z
	起点坐标	数值数组	m	▲	▲	▲	(x, y, z)
	中间点坐标	数值数组	m	▲	▲	▲	(x, y, z)
	终点坐标	数值数组	m	▲	▲	▲	(x, y, z)
实体尺寸	起点半径	数值	m	▲	▲	▲	
	终点半径	数值	m	▲	▲	▲	
	曲线长度	数值	m	▲	▲	▲	

注：表中“▲”表示应具备，“△”表示宜具备，“—”表示可不具备。

表 D.0.4 纵断面直线信息交付要求

属性组	属性名称	参数类型	单位	模型精细度等级			备注
				L350	L400	L500	
身份信息	模型元素名称	文本	—	▲	▲	▲	
	分类编码	文本	—	▲	▲	▲	
	编号	文本	—	△	△	△	
定位信息	起点高程	数值	m	▲	▲	▲	
	桩号范围	文本	—	▲	▲	▲	如 K5+000~K5+350
实体尺寸	直线长度	数值	m	▲	▲	▲	
	坡度	数值	%	▲	▲	▲	如 0.1%

注：表中“▲”表示应具备，“△”表示宜具备，“—”表示可不具备。

表 D.0.5 纵断面竖曲线信息交付要求

属性组	属性名称	参数类型	单位	模型精细度等级			备注
				L350	L400	L500	
身份信息	模型元素名称	文本	—	▲	▲	▲	

续表 D.0.5 纵断面竖曲线信息交付要求

属性组	属性名称	参数类型	单位	模型精细度等级			备注
				L350	L400	L500	
身份信息	分类编码	文本	—	▲	▲	▲	
	编号	文本	—	△	△	△	
定位信息	起点高程	数值	m	▲	▲	▲	
	桩号范围	文本	—	▲	▲	▲	如 K5+000~K5+350
实体尺寸	圆弧类型	文本	—	▲	▲	▲	如凸、凹
	曲线半径	数值	m	▲	▲	▲	
	曲线长度	数值	m	▲	▲	▲	
	起点坡度	数值	%	▲	▲	▲	如 0.18%

注：表中“▲”表示应具备，“△”表示宜具备，“—”表示可不具备。

表 D.0.6 断链信息交付要求

属性组	属性名称	参数类型	单位	模型精细度等级			备注
				L350	L400	L500	
定位信息	桩号范围	文本	—	▲	▲	▲	如 K5+000~K5+350
实体尺寸	连续桩号	文本	—	▲	▲	▲	如 3.5
	断链处前桩号	文本	—	▲	▲	▲	
	断链处后桩号	文本	—	▲	▲	▲	
	断链标识符	文本	—	▲	▲	▲	如 3.5

注：表中“▲”表示应具备，“△”表示宜具备，“—”表示可不具备。

表 D.0.7 宽度信息交付要求

属性组	属性名称	参数类型	单位	模型精细度等级			备注
				L350	L400	L500	
定位信息	桩号范围	文本	—	▲	▲	▲	如 K5+000~K5+350
实体尺寸	左侧行车道宽度	数值	m	▲	▲	▲	如 3.5
	左侧中央分隔带宽度	数值	m	▲	▲	▲	
	右侧中央分隔带宽度	数值	m	▲	▲	▲	
	右侧行车道宽度	数值	m	▲	▲	▲	如 3.5
	安全带宽度	数值	m	▲	▲	▲	

续表 D.0.7 宽度信息交付要求

属性组	属性名称	参数类型	单位	模型精细度等级			备注
				L350	L400	L500	
实体尺寸	分车带宽度	数值	m	▲	▲	▲	

注：表中“▲”表示应具备，“△”表示宜具备，“—”表示可不具备。

表 D.0.8 超高信息交付要求

属性组	属性名称	参数类型	单位	模型精细度等级			备注
				L350	L400	L500	
定位信息	桩号范围	文本	—	▲	▲	▲	如 K5+000~K5+350
实体尺寸	左侧行车道横坡	数值	%	▲	▲	▲	如 2%
	左侧中央分隔带横坡	数值	%	△	△	△	如 1%
	右侧中央分隔带横坡	数值	%	△	△	△	如 1%
	右侧行车道横坡	数值	%	▲	▲	▲	如 2%
	超高渐变率	数值	—	▲	▲	▲	
	超高缓和段长度	数值	m	▲	▲	▲	

注：表中“▲”表示应具备，“△”表示宜具备，“—”表示可不具备。

## 附录 E 钢筋信息交付要求

表 E.0.1 钢筋信息交付要求

属性组	属性名称	参数类型	单位	模型精细度等级			备注
				L350	L400	L500	
身份信息	模型元素名称	文本	—	▲	▲	▲	
	分类编码	文本	—	▲	▲	▲	
	编号	文本	—	△	△	△	
实体尺寸	钢筋网长度	数值	mm	▲	▲	△	
	钢筋网宽度	数值	mm	▲	▲	△	
	钢筋骨架宽度	数值	mm	▲	▲	△	
	钢筋骨架高度	数值	mm	▲	▲	△	
	钢筋骨架的长度	数值	mm	▲	▲	△	
	受力钢筋排距	数值	mm	▲	▲	△	
	受力钢筋间距	数值	mm	▲	▲	△	
	弯起点位置	数值	mm	▲	▲	△	
	箍筋、横向钢筋间距	数值	mm	▲	▲	△	
	钢筋预埋中心线位置	数值	mm	▲	▲	△	
	钢筋预埋位置水平高差	数值	mm	▲	▲	△	
材料信息	钢筋保护层厚度	数值	mm	▲	▲	△	
	材料名称	文本	—	▲	▲	▲	
	规格型号	文本	—	△	△	△	
	材料编码	文本	—	—	△	—	
检验信息	材料用量	数值	—	▲	▲	▲	单位按实际材料填写
	试验检测报告	文件链接	—	—	▲	▲	
	施工记录表	文件链接	—	—	▲	▲	
	检验批质量验收记录	文件链接	—	—	▲	▲	
外观质量	外观质量	文本	-	—	▲	▲	钢筋网、角隅钢筋等安装应牢固、位置准确。钢筋安装后应进行检查，合格后方可使用

注：表中“▲”表示应具备，“△”表示宜具备，“—”表示可不具备。

## 附录 F 路基信息交付要求

表 F.0.1 路基信息交付要求

属性组	属性名称	参数类型	单位	模型精细度等级			备注
				L350	L400	L500	
身份信息	模型元素名称	文本	—	▲	▲	▲	
	分类编码	文本	—	▲	▲	▲	
	编号	文本	—	△	△	△	
定位信息	桩号范围	文本	—	▲	▲	▲	如 K5+000~K5+350
	相对位置	文本	—	▲	▲	▲	如左幅、右幅、整幅
	路基中线位移	数值	mm	—	▲	▲	
实体尺寸	路基宽度	数值	mm	△	▲	▲	
	填土（石）高度	数值	mm	△	▲	▲	
	边坡坡率	数值	—	—	△	▲	如 1:1.5
	横坡	数值	%	—	—	△	
材料信息	材料名称	文本	—	▲	▲	▲	
	规格型号	文本	—	△	△	△	
	材料编码	文本	—	—	△	—	
	材料用量	数值	—	▲	▲	▲	单位按实际材料填写
检验信息	试验检测报告	文件链接	—	—	▲	▲	如材料试验检测报告、工程实体对象检测报告
	施工记录表	文件链接	—	—	▲	▲	
	检验批质量验收记录	文件链接	—	—	▲	▲	
	外观质量	文本	—	—	▲	▲	

注：表中“▲”表示应具备，“△”表示宜具备，“—”表示可不具备。

表 F.0.2 路床信息交付要求

属性组	属性名称	参数类型	单位	模型精细度等级			备注
				L350	L400	L500	
身份信息	模型元素名称	文本	—	▲	▲	▲	

续表 F.0.2 路床信息交付要求

属性组	属性名称	参数类型	单位	模型精细度等级			备注
				L350	L400	L500	
身份信息	分类编码	文本	—	▲	▲	▲	
	编号	文本	—	△	△	△	
定位信息	桩号范围	文本	—	▲	▲	▲	如 K5+000~K5+350
	相对位置	文本	—	▲	▲	▲	如左幅、右幅、整幅
	路床纵断高程	数值	m	▲	▲	▲	
	路床中线偏位	数值	mm	—	▲	▲	
实体尺寸	顶宽	数值	mm	▲	▲	▲	
	厚度	数值	mm	▲	▲	▲	
	横坡	数值	%	▲	▲	▲	
材料信息	材料名称	文本	—	▲	▲	▲	
	规格型号	文本	—	△	△	△	
	材料编码	文本	—	—	△	—	
	材料用量	数值	—	▲	▲	▲	单位按实际材料填写
检验信息	试验检测报告	文件链接	—	—	▲	▲	如材料试验检测报告、工程实体对象检测报告
	施工记录表	文件链接	—	—	▲	▲	
	检验批质量验收记录	文件链接	—	—	▲	▲	
	外观质量	文本	—	—	▲	▲	路床应平整、坚实，无显著轮迹、翻浆，波浪、起皮等现象，堤边坡应密实、稳定，平顺等。

注：表中“▲”表示应具备，“△”表示宜具备，“—”表示可不具备。

表 F.0.3 垫层信息交付要求

属性组	属性名称	参数类型	单位	模型精细度等级			备注
				L350	L400	L500	
身份信息	模型元素名称	文本	—	▲	▲	▲	
	分类编码	文本	—	▲	▲	▲	
	编号	文本	—	△	△	△	
定位信息	桩号范围	文本	—	▲	▲	▲	如 K5+000~K5+350

续表 F.0.3 垫层信息交付要求

属性组	属性名称	参数类型	单位	模型精细度等级			备注
				L350	L400	L500	
定位信息	相对位置	文本	—	▲	▲	▲	如左幅、右幅、整幅
实体尺寸	垫层长度	数值	mm	▲	▲	▲	
	垫层厚度	数值	mm	▲	▲	▲	
	垫层宽度	数值	mm	▲	▲	▲	
材料信息	材料名称	文本	—	▲	▲	▲	
	规格型号	文本	—	△	△	△	
	材料编码	文本	—	—	△	—	
	材料用量	数值	—	▲	▲	▲	单位按实际材料填写
检验信息	试验检测报告	文件链接	—	—	▲	▲	如材料试验检测报告、工程实体对象检测报告
	施工记录表	文件链接	—	—	▲	▲	
	检验批质量验收记录	文件链接	—	—	▲	▲	
	外观质量	文本	—	—	▲	▲	

注：表中“▲”表示应具备，“△”表示宜具备，“—”表示可不具备。

表 F.0.4 袋装砂井信息交付要求

属性组	属性名称	参数类型	单位	模型精细度等级			备注
				L350	L400	L500	
身份信息	模型元素名称	文本	—	▲	▲	▲	
	分类编码	文本	—	▲	▲	▲	
	编号	文本	—	△	△	△	
定位信息	桩号范围	文本	—	▲	▲	▲	如 K5+000~K5+350
	相对位置	文本	—	▲	▲	▲	如左幅、右幅、整幅
实体尺寸	井距	数值	mm	▲	▲	▲	
	井深	数值	mm	▲	▲	▲	
	井径	数值	mm	▲	▲	▲	
材料信息	材料名称	文本	—	▲	▲	▲	
	规格型号	文本	—	△	△	△	

续表 F.0.4 袋装砂井信息交付要求

属性组	属性名称	参数类型	单位	模型精细度等级			备注
				L350	L400	L500	
材料信息	材料编码	文本	—	—	△	—	
	材料用量	数值	—	▲	▲	▲	单位按实际材料填写
检验信息	试验检测报告	文件链接	—	—	▲	▲	如材料试验检测报告、工程实体对象检测报告
	施工记录表	文件链接	—	—	▲	▲	
	检验批质量验收记录	文件链接	—	—	▲	▲	
	外观质量	文本	—	—	▲	▲	

注：表中“▲”表示应具备，“△”表示宜具备，“—”表示可不具备。

表 F.0.5 塑料排水板信息交付要求

属性组	属性名称	参数类型	单位	模型精细度等级			备注
				L350	L400	L500	
身份信息	模型元素名称	文本	—	▲	▲	▲	
	分类编码	文本	—	▲	▲	▲	
	编号	文本	—	△	△	△	
定位信息	桩号范围	文本	—	▲	▲	▲	如 K5+000~K5+350
	相对位置	文本	—	▲	▲	▲	如左幅、右幅、整幅
实体尺寸	板距	数值	mm	▲	▲	▲	
	板宽	数值	mm	▲	▲	▲	
	板长	数值	mm	▲	▲	▲	
	板厚	数值	mm	△	△	△	
材料信息	材料名称	文本	—	▲	▲	▲	
	规格型号	文本	—	△	△	△	
	材料编码	文本	—	—	△	—	
	材料用量	数值	—	▲	▲	▲	单位按实际材料填写
检验信息	试验检测报告	文件链接	—	—	▲	▲	如材料试验检测报告、工程实体对象检测报告
	施工记录表	文件链接	—	—	▲	▲	
	检验批质量验收记录	文件链接	—	—	▲	▲	

续表 F.0.5 塑料排水板信息交付要求

属性组	属性名称	参数类型	单位	模型精细度等级			备注
				L350	L400	L500	
检验信息	外观质量	文本	—	—	▲	▲	

注：表中“▲”表示应具备，“△”表示宜具备，“—”表示可不具备。

表 F.0.6 粒料桩信息交付要求

属性组	属性名称	参数类型	单位	模型精细度等级			备注
				L350	L400	L500	
身份信息	模型元素名称	文本	—	▲	▲	▲	
	分类编码	文本	—	▲	▲	▲	
	编号	文本	—	△	△	△	
定位信息	桩号范围	文本	—	▲	▲	▲	如 K5+000~K5+350
	相对位置	文本	—	▲	▲	▲	如左幅、右幅、整幅
实体尺寸	桩距	数值	mm	▲	▲	▲	
	桩长	数值	mm	▲	▲	▲	
	桩径	数值	mm	▲	▲	▲	
材料信息	材料名称	文本	—	▲	▲	▲	
	规格型号	文本	—	△	△	△	
	材料编码	文本	—	—	△	—	
	材料用量	数值	—	▲	▲	▲	单位按实际材料填写
检验信息	试验检测报告	文件链接	—	—	▲	▲	如材料试验检测报告、工程实体对象检测报告
	施工记录表	文件链接	—	—	▲	▲	
	检验批质量验收记录	文件链接	—	—	▲	▲	
	外观质量	文本	—	—	▲	▲	

注：表中“▲”表示应具备，“△”表示宜具备，“—”表示可不具备。

表 F.0.7 加固土桩信息交付要求

属性组	属性名称	参数类型	单位	模型精细度等级			备注
				L350	L400	L500	
身份信息	模型元素名称	文本	—	▲	▲	▲	

续表 F.0.7 加固土桩信息交付要求

属性组	属性名称	参数类型	单位	模型精细度等级			备注
				L350	L400	L500	
身份信息	分类编码	文本	—	▲	▲	▲	
	编号	文本	—	△	△	△	
定位信息	桩号范围	文本	—	▲	▲	▲	如 K5+000~K5+350
	相对位置	文本	—	▲	▲	▲	如左幅、右幅、整幅
实体尺寸	桩距	数值	mm	▲	▲	▲	
	桩长	数值	mm	▲	▲	▲	
	桩径	数值	mm	▲	▲	▲	
材料信息	材料名称	文本	—	▲	▲	▲	
	规格型号	文本	—	△	△	△	
	材料编码	文本	—	—	△	—	
	材料用量	数值	—	▲	▲	▲	单位按实际材料填写
检验信息	试验检测报告	文件链接	—	—	▲	▲	如材料试验检测报告、工程实体对象检测报告
	施工记录表	文件链接	—	—	▲	▲	
	检验批质量验收记录	文件链接	—	—	▲	▲	
	外观质量	文本	—	—	▲	▲	

注：表中“▲”表示应具备，“△”表示宜具备，“—”表示可不具备。

表 F.0.8 水泥粉煤灰碎石桩（CFG 桩）信息交付要求

属性组	属性名称	参数类型	单位	模型精细度等级			备注
				L350	L400	L500	
身份信息	模型元素名称	文本	—	▲	▲	▲	
	分类编码	文本	—	▲	▲	▲	
	编号	文本	—	△	△	△	
定位信息	桩号范围	文本	—	▲	▲	▲	如 K5+000~K5+350
	相对位置	文本	—	▲	▲	▲	如左幅、右幅、整幅
实体尺寸	垫层厚度	数值	mm	▲	▲	▲	
	桩距	数值	mm	▲	▲	▲	

续表 F.0.8 水泥粉煤灰碎石桩（CFG 桩）信息交付要求

属性组	属性名称	参数类型	单位	模型精细度等级			备注
				L350	L400	L500	
实体尺寸	桩长	数值	mm	▲	▲	▲	
	桩径	数值	mm	▲	▲	▲	
材料信息	材料名称	文本	—	▲	▲	▲	
	规格型号	文本	—	△	△	△	
	材料编码	文本	—	—	△	—	
	材料用量	数值	—	▲	▲	▲	单位按实际材料填写
检验信息	试验检测报告	文件链接	—	—	▲	▲	如材料试验检测报告、工程实体对象检测报告
	施工记录表	文件链接	—	—	▲	▲	
	检验批质量验收记录	文件链接	—	—	▲	▲	
	外观质量	文本	—	—	▲	▲	

注：表中“▲”表示应具备，“△”表示宜具备，“—”表示可不具备。

表 F.0.9 刚性桩信息交付要求

属性组	属性名称	参数类型	单位	模型精细度等级			备注
				L350	L400	L500	
身份信息	模型元素名称	文本	—	▲	▲	▲	
	分类编码	文本	—	▲	▲	▲	
	编号	文本	—	△	△	△	
定位信息	桩号范围	文本	—	▲	▲	▲	如 K5+000~K5+350
	相对位置	文本	—	▲	▲	▲	如左幅、右幅、整幅
实体尺寸	桩距	数值	mm	▲	▲	▲	
	桩长	数值	mm	▲	▲	▲	
	桩径	数值	mm	▲	▲	▲	
材料信息	材料名称	文本	—	▲	▲	▲	
	规格型号	文本	—	△	△	△	
	材料编码	文本	—	—	△	—	
	材料用量	数值	—	▲	▲	▲	单位按实际材料填写

续表 F.0.9 刚性桩信息交付要求

属性组	属性名称	参数类型	单位	模型精细度等级			备注
				L350	L400	L500	
检验信息	试验检测报告	文件链接	—	—	▲	▲	如材料试验检测报告、工程实体对象检测报告
	施工记录表	文件链接	—	—	▲	▲	
	检验批质量验收记录	文件链接	—	—	▲	▲	
	外观质量	文本	—	—	△	▲	

注：表中“▲”表示应具备，“△”表示宜具备，“—”表示可不具备。

表 F.0.10 灰土挤密桩信息交付要求

属性组	属性名称	参数类型	单位	模型精细度等级			备注
				L350	L400	L500	
身份信息	模型元素名称	文本	—	▲	▲	▲	
	分类编码	文本	—	▲	▲	▲	
	编号	文本	—	△	△	△	
定位信息	桩号范围	文本	—	▲	▲	▲	如 K5+000~K5+350
	相对位置	文本	—	▲	▲	▲	如左幅、右幅、整幅
实体尺寸	桩距	数值	mm	▲	▲	▲	
	桩长	数值	mm	▲	▲	▲	
	桩径	数值	mm	▲	▲	▲	
材料信息	材料名称	文本	—	▲	▲	▲	
	规格型号	文本	—	△	△	△	
	材料编码	文本	—	—	△	—	
	材料用量	数值	—	▲	▲	▲	单位按实际材料填写
检验信息	试验检测报告	文件链接	—	—	▲	▲	如材料试验检测报告、工程实体对象检测报告
	施工记录表	文件链接	—	—	▲	▲	
	检验批质量验收记录	文件链接	—	—	▲	▲	
	外观质量	文本	—	—	▲	▲	

注：表中“▲”表示应具备，“△”表示宜具备，“—”表示可不具备。

表 F.0.11 碎石挤密桩信息交付要求

属性组	属性名称	参数类型	单位	模型精细度等级			备注
				L350	L400	L500	
身份信息	模型元素名称	文本	—	▲	▲	▲	
	分类编码	文本	—	▲	▲	▲	
	编号	文本	—	△	△	△	
定位信息	桩号范围	文本	—	▲	▲	▲	如 K5+000~K5+350
	相对位置	文本	—	▲	▲	▲	如左幅、右幅、整幅
实体尺寸	桩距	数值	mm	▲	▲	▲	
	桩长	数值	mm	▲	▲	▲	
	桩径	数值	mm	▲	▲	▲	
材料信息	材料名称	文本	—	▲	▲	▲	
	规格型号	文本	—	△	△	△	
	材料编码	文本	—	—	△	—	
	材料用量	数值	—	▲	▲	▲	单位按实际材料填写
检验信息	试验检测报告	文件链接	—	—	▲	▲	如材料试验检测报告、工程实体对象检测报告
	施工记录表	文件链接	—	—	▲	▲	
	检验批质量验收记录	文件链接	—	—	▲	▲	
	外观质量	文本	—	—	▲	▲	

注：表中“▲”表示应具备，“△”表示宜具备，“—”表示可不具备。

表 F.0.12 强夯信息交付要求

属性组	属性名称	参数类型	单位	模型精细度等级			备注
				L350	L400	L500	
身份信息	模型元素名称	文本	—	▲	▲	▲	
	分类编码	文本	—	▲	▲	▲	
	编号	文本	—	△	△	△	
定位信息	桩号范围	文本	—	▲	▲	▲	如 K5+000~K5+350
	相对位置	文本	—	▲	▲	▲	如左幅、右幅、整幅
实体尺寸	夯点间距	数值	m	▲	▲	▲	

续表 F.0.12 强夯信息交付要求

属性组	属性名称	参数类型	单位	模型精细度等级			备注
				L350	L400	L500	
实体尺寸	强夯面积	数值	m <sup>2</sup>	▲	▲	▲	
检验信息	试验检测报告	文件链接	—	—	▲	▲	
	施工记录表	文件链接	—	—	▲	▲	
	检验批质量验收记录	文件链接	—	—	▲	▲	
	外观质量	文本	—	—	▲	▲	

注：表中“▲”表示应具备，“△”表示宜具备，“—”表示可不具备。

表 F.0.13 重锤夯实信息交付要求

属性组	属性名称	参数类型	单位	模型精细度等级			备注
				L350	L400	L500	
身份信息	模型元素名称	文本	—	▲	▲	▲	
	分类编码	文本	—	▲	▲	▲	
	编号	文本	—	△	△	△	
定位信息	桩号范围	文本	—	▲	▲	▲	如 K5+000~K5+350
	相对位置	文本	—	▲	▲	▲	如左幅、右幅、整幅
实体尺寸	夯点间距	数值	m	▲	▲	▲	
	重夯面积	数值	m <sup>2</sup>	▲	▲	▲	
检验信息	试验检测报告	文件链接	—	—	▲	▲	
	施工记录表	文件链接	—	—	▲	▲	
	检验批质量验收记录	文件链接	—	—	▲	▲	
	外观质量	文本	—	—	△	▲	

注：表中“▲”表示应具备，“△”表示宜具备，“—”表示可不具备。

表 F.0.14 冲击碾压信息交付要求

属性组	属性名称	参数类型	单位	模型精细度等级			备注
				L350	L400	L500	
身份信息	模型元素名称	文本	—	▲	▲	▲	
	分类编码	文本	—	▲	▲	▲	
	编号	文本	—	△	△	△	

续表 F.0.14 冲击碾压信息交付要求

属性组	属性名称	参数类型	单位	模型精细度等级			备注
				L350	L400	L500	
定位信息	桩号范围	文本	—	▲	▲	▲	如 K5+000~K5+350
	相对位置	文本	—	▲	▲	▲	如左幅、右幅、整幅
实体尺寸	碾压面积	数值	m <sup>2</sup>	▲	▲	▲	
检验信息	试验检测报告	文件链接	—	—	▲	▲	
	施工记录表	文件链接	—	—	▲	▲	
	检验批质量验收记录	文件链接	—	—	▲	▲	
	外观质量	文本	—	—	▲	▲	

注：表中“▲”表示应具备，“△”表示宜具备，“—”表示可不具备。

表 F.0.15 预压与超载预压信息交付要求

属性组	属性名称	参数类型	单位	模型精细度等级			备注
				L350	L400	L500	
身份信息	模型元素名称	文本	—	▲	▲	▲	
	分类编码	文本	—	▲	▲	▲	
	编号	文本	—	△	△	△	
定位信息	桩号范围	文本	—	▲	▲	▲	如 K5+000~K5+350
	相对位置	文本	—	▲	▲	▲	如左幅、右幅、整幅
实体尺寸	预压面积	数值	m <sup>2</sup>	▲	▲	▲	
材料信息	材料名称	文本	—	▲	▲	▲	
	规格型号	文本	—	△	△	△	
	材料编码	文本	—	—	△	—	
	材料用量	数值	—	▲	▲	▲	单位按实际材料填写
检验信息	试验检测报告	文件链接	—	—	▲	▲	
	施工记录表	文件链接	—	—	▲	▲	
	检验批质量验收记录	文件链接	—	—	▲	▲	
	外观质量	文本	—	—	▲	▲	

注：表中“▲”表示应具备，“△”表示宜具备，“—”表示可不具备。

表 F.0.16 浸水预溶信息交付要求

属性组	属性名称	参数类型	单位	模型精细度等级			备注
				L350	L400	L500	
身份信息	模型元素名称	文本	—	▲	▲	▲	
	分类编码	文本	—	▲	▲	▲	
	编号	文本	—	△	△	△	
定位信息	桩号范围	文本	—	▲	▲	▲	如 K5+000~K5+350
	相对位置	文本	—	▲	▲	▲	如左幅、右幅、整幅
实体尺寸	浸水预溶面积	数值	m <sup>2</sup>	▲	▲	▲	
检验信息	试验检测报告	文件链接	—	—	▲	▲	
	施工记录表	文件链接	—	—	▲	▲	
	检验批质量验收记录	文件链接	—	—	▲	▲	
	外观质量	文本	—	—	▲	▲	

注：表中“▲”表示应具备，“△”表示宜具备，“—”表示可不具备。

表 F.0.17 反压护道信息交付要求

属性组	属性名称	参数类型	单位	模型精细度等级			备注
				L350	L400	L500	
身份信息	模型元素名称	文本	—	▲	▲	▲	
	分类编码	文本	—	▲	▲	▲	
	编号	文本	—	△	△	△	
定位信息	桩号范围	文本	—	▲	▲	▲	如 K5+000~K5+350
	相对位置	文本	—	▲	▲	▲	如左幅、右幅、整幅
实体尺寸	反压高度	数值	mm	▲	▲	▲	
检验信息	试验检测报告	文件链接	—	—	▲	▲	
	施工记录表	文件链接	—	—	▲	▲	
	检验批质量验收记录	文件链接	—	—	▲	▲	
	外观质量	文本	—	—	▲	▲	

注：表中“▲”表示应具备，“△”表示宜具备，“—”表示可不具备。

表 F.0.18 削坡减载信息交付要求

属性组	属性名称	参数类型	单位	模型精细度等级			备注
				L350	L400	L500	
身份信息	模型元素名称	文本	—	▲	▲	▲	
	分类编码	文本	—	▲	▲	▲	
	编号	文本	—	△	△	△	
定位信息	桩号范围	文本	—	▲	▲	▲	如 K5+000~K5+350
	相对位置	文本	—	▲	▲	▲	如左幅、右幅、整幅
检验信息	试验检测报告	文件链接	—	—	▲	▲	
	施工记录表	文件链接	—	—	▲	▲	
	检验批质量验收记录	文件链接	—	—	▲	▲	
	外观质量	文本	—	—	▲	▲	

注：表中“▲”表示应具备，“△”表示宜具备，“—”表示可不具备。

表 F.0.19 旋喷桩信息交付要求

属性组	属性名称	参数类型	单位	模型精细度等级			备注
				L350	L400	L500	
身份信息	模型元素名称	文本	—	▲	▲	▲	
	分类编码	文本	—	▲	▲	▲	
	编号	文本	—	△	△	△	
定位信息	桩号范围	文本	—	▲	▲	▲	如 K5+000~K5+350
	相对位置	文本	—	▲	▲	▲	如左幅、右幅、整幅
实体尺寸	桩距	数值	mm	▲	▲	▲	
	桩长	数值	mm	▲	▲	▲	
	桩径	数值	mm	▲	▲	▲	
材料信息	材料名称	文本	—	▲	▲	▲	
	规格型号	文本	—	△	△	△	
	材料编码	文本	—	—	△	—	
	材料用量	数值	—	▲	▲	▲	单位按实际材料填写
检验信息	试验检测报告	文件链接	—	—	▲	▲	如材料试验检测报告、工程实体对象检测报告

续表 F.0.19 旋喷桩信息交付要求

属性组	属性名称	参数类型	单位	模型精细度等级			备注
				L350	L400	L500	
检验信息	施工记录表	文件链接	—	—	▲	▲	
	检验批质量验收记录	文件链接	—	—	▲	▲	
	外观质量	文本	—	—	▲	▲	

注：表中“▲”表示应具备，“△”表示宜具备，“—”表示可不具备。

表 F.0.20 注浆信息交付要求

属性组	属性名称	参数类型	单位	模型精细度等级			备注
				L350	L400	L500	
身份信息	模型元素名称	文本	—	▲	▲	▲	
	分类编码	文本	—	▲	▲	▲	
	编号	文本	—	△	△	△	
定位信息	桩号范围	文本	—	▲	▲	▲	如 K5+000~K5+350
	相对位置	文本	—	▲	▲	▲	如左幅、右幅、整幅
材料信息	材料名称	文本	—	▲	▲	▲	
	规格型号	文本	—	△	△	△	
	材料编码	文本	—	—	△	—	
	材料用量	数值	—	▲	▲	▲	单位按实际材料填写
检验信息	试验检测报告	文件链接	—	—	▲	▲	如材料试验检测报告、工程实体对象检测报告
	施工记录表	文件链接	—	—	▲	▲	
	检验批质量验收记录	文件链接	—	—	▲	▲	
	外观质量	文本	—	—	▲	▲	

注：表中“▲”表示应具备，“△”表示宜具备，“—”表示可不具备。

表 F.0.21 路肩信息交付要求

属性组	属性名称	参数类型	单位	模型精细度等级			备注
				L350	L400	L500	
身份信息	模型元素名称	文本	—	▲	▲	▲	
	分类编码	文本	—	▲	▲	▲	

续表 F.0.21 路肩信息交付要求

属性组	属性名称	参数类型	单位	模型精细度等级			备注
				L350	L400	L500	
身份信息	编号	文本	—	△	△	△	
定位信息	桩号范围	文本	—	▲	▲	▲	如 K5+000~K5+350
	相对位置	文本	—	▲	▲	▲	如左幅、右幅、整幅
实体尺寸	宽度	数值	mm	▲	▲	▲	
	横坡	数值	%	▲	▲	▲	
材料信息	材料名称	文本	—	▲	▲	▲	
	规格型号	文本	—	△	△	△	
	材料编码	文本	—	—	△	—	
	材料用量	数值	—	▲	▲	▲	单位按实际材料填写
检验信息	试验检测报告	文件链接	—	—	▲	▲	如材料试验检测报告、工程实体对象检测报告
	施工记录表	文件链接	—	—	▲	▲	
	检验批质量验收记录	文件链接	—	—	▲	▲	
	外观质量	文本	—	—	▲	▲	横坡应顺畅、表面平整，不积水、不阻水

注：表中“▲”表示应具备，“△”表示宜具备，“—”表示可不具备。

表 F.0.22 基层及底基层信息交付要求

属性组	属性名称	参数类型	单位	模型精细度等级			备注
				L350	L400	L500	
身份信息	模型元素名称	文本	—	▲	▲	▲	
	分类编码	文本	—	▲	▲	▲	
	编号	文本	—	△	△	△	
定位信息	桩号范围	文本	—	▲	▲	▲	如 K5+000~K5+350
	相对位置	文本	—	▲	▲	▲	如左幅、右幅、整幅
	中位偏差	数值	mm	—	▲	▲	
	纵断高程	数值	m	▲	▲	▲	
实体尺寸	宽度	数值	mm	▲	▲	▲	
	横坡	数值	%	▲	▲	▲	

续表 F. 0. 22 基层及底基层信息交付要求

属性组	属性名称	参数类型	单位	模型精细度等级			备注
				L350	L400	L500	
实体尺寸	厚度	数值	mm	▲	▲	▲	
材料信息	材料名称	文本	—	▲	▲	▲	
	规格型号	文本	—	△	△	△	
	材料编码	文本	—	—	△	—	
	材料用量	数值	—	▲	▲	▲	单位按实际材料填写
检验信息	试验检测报告	文件链接	—	—	▲	▲	如材料试验检测报告、工程实体对象检测报告
	施工记录表	文件链接	—	—	▲	▲	
	检验批质量验收记录	文件链接	—	—	▲	▲	
	外观质量	文本	—	—	▲	▲	

注：表中“▲”表示应具备，“△”表示宜具备，“—”表示可不具备。

## 附录 G 路面信息交付要求

表 G.0.1 沥青混合料面层信息交付要求

属性组	属性名称	参数类型	单位	模型精细度等级			备注
				L350	L400	L500	
身份信息	模型元素名称	文本	—	▲	▲	▲	
	分类编码	文本	—	▲	▲	▲	
	编号	文本	—	△	△	△	
定位信息	桩号范围	文本	—	▲	▲	▲	如 K5+000~K5+350
	相对位置	文本	—	▲	▲	▲	如左幅、右幅、整幅
	中位偏差	数值	mm	—	▲	▲	
	纵断高程	数值	m	▲	▲	▲	
实体尺寸	宽度	数值	mm	▲	▲	▲	
	厚度	数值	mm	▲	▲	▲	
	横坡	数值	%	▲	▲	▲	
	井框与路面高差	数值	mm	▲	▲	▲	
	构造深度	数值	mm	▲	▲	▲	
	透层厚度	数值	mm	▲	▲	▲	
	粘层厚度	数值	mm	▲	▲	▲	
	封层厚度	数值	mm	▲	▲	▲	
材料信息	材料名称	文本	—	▲	▲	▲	
	规格型号	文本	—	△	△	△	
	材料编码	文本	—	—	△	—	
	材料用量	数值	—	▲	▲	▲	单位按实际材料填写
检验信息	试验检测报告	文件链接	—	—	▲	▲	如材料试验检测报告、工程实体对象检测报告
	施工记录表	文件链接	—	—	▲	▲	
	检验批质量验收记录	文件链接	—	—	▲	▲	
	外观质量	文本	—	—	▲	▲	

注：表中“▲”表示应具备，“△”表示宜具备，“—”表示可不具备。

表 G.0.2 沥青贯入式与沥青表面处治面层信息交付要求

属性组	属性名称	参数类型	单位	模型精细度等级			备注
				L350	L400	L500	
身份信息	模型元素名称	文本	—	▲	▲	▲	
	分类编码	文本	—	▲	▲	▲	
	编号	文本	—	△	△	△	
定位信息	桩号范围	文本	—	▲	▲	▲	如 K5+000~K5+350
	相对位置	文本	—	▲	▲	▲	如左幅、右幅、整幅
	中位偏差	数值	mm	—	▲	▲	
	纵断高程	数值	m	▲	▲	▲	
实体尺寸	宽度	数值	mm	▲	▲	▲	
	厚度	数值	mm	▲	▲	▲	
	横坡	数值	%	▲	▲	▲	
	井框与路面高差	数值	mm	▲	▲	▲	
材料信息	材料名称	文本	—	▲	▲	▲	
	规格型号	文本	—	△	△	△	
	材料编码	文本	—	—	△	—	
	材料用量	数值	—	▲	▲	▲	单位按实际材料填写
检验信息	试验检测报告	文件链接	—	—	▲	▲	如材料试验检测报告、工程实体对象检测报告
	施工记录表	文件链接	—	—	▲	▲	
	检验批质量验收记录	文件链接	—	—	▲	▲	
	外观质量	文本	—	—	▲	▲	表面应平整、坚实、石料嵌锁稳定、无明显高低差，嵌缝料、沥青应洒布均匀，无花白、积油、漏浇、浮料等现象，且不应污染其他构筑物

注：表中“▲”表示应具备，“△”表示宜具备，“—”表示可不具备。

表 G.0.3 水泥混凝土面层信息交付要求

属性组	属性名称	参数类型	单位	模型精细度等级			备注
				L350	L400	L500	
身份信息	模型元素名称	文本	—	▲	▲	▲	

续表 G.0.3 水泥混凝土面层信息交付要求

属性组	属性名称	参数类型	单位	模型精细度等级			备注
				L350	L400	L500	
身份信息	分类编码	文本	—	▲	▲	▲	
	编号	文本	—	△	△	△	
定位信息	桩号范围	文本	—	▲	▲	▲	如 K5+000~K5+350
	相对位置	文本	—	▲	▲	▲	如左幅、右幅、整幅
	中位偏差	数值	mm	—	▲	▲	
	纵断高程	数值	m	▲	▲	▲	
实体尺寸	路面宽度	数值	mm	▲	▲	▲	
	板长	数值	mm	▲	▲	▲	
	板宽	数值	mm	▲	▲	▲	
	板厚	数值	mm	▲	▲	▲	
	接缝间距	数值	mm	▲	▲	▲	
	横坡	数值	%	▲	▲	▲	
	井框与路面高差	数值	mm	▲	▲	▲	
	相邻板高差	数值	mm	▲	▲	▲	
	抗滑构造深度	数值	mm	▲	▲	▲	
材料信息	材料名称	文本	—	▲	▲	▲	
	规格型号	文本	—	△	△	△	
	材料编码	文本	—	—	△	—	
	材料用量	数值	—	▲	▲	▲	单位按实际材料填写
检验信息	试验检测报告	文件链接	—	—	▲	▲	如材料试验检测报告、工程实体对象检测报告
	施工记录表	文件链接	—	—	▲	▲	
	检验批质量验收记录	文件链接	—	—	▲	▲	
	外观质量	文本	—	—	▲	▲	边角应整齐、无裂缝、浮浆、脱皮、踏痕、积水等现象，蜂窝麻面面积不得大于总面积的 0.5%

注：表中“▲”表示应具备，“△”表示宜具备，“—”表示可不具备。

表 G.0.4 铺砌式面层信息交付要求

属性组	属性名称	参数类型	单位	模型精细度等级			备注
				L350	L400	L500	
身份信息	模型元素名称	文本	—	▲	▲	▲	
	分类编码	文本	—	▲	▲	▲	
	编号	文本	—	△	△	△	
定位信息	桩号范围	文本	—	▲	▲	▲	如 K5+000~K5+350
	相对位置	文本	—	▲	▲	▲	如左幅、右幅、整幅
	中位偏差	数值	mm	—	▲	▲	
	纵断高程	数值	m	▲	▲	▲	
实体尺寸	长度	数值	mm	▲	▲	▲	
	宽度	数值	mm	▲	▲	▲	
	横坡	数值	%	▲	▲	▲	
	井框与路面高差	数值	mm	▲	▲	▲	
	相邻板高差	数值	mm	▲	▲	▲	
材料信息	材料名称	文本	—	▲	▲	▲	
	规格型号	文本	—	△	△	△	
	材料编码	文本	—	—	△	—	
	材料用量	数值	—	▲	▲	▲	单位按实际材料填写
检验信息	试验检测报告	文件链接	—	—	▲	▲	如材料试验检测报告、工程实体对象检测报告
	施工记录表	文件链接	—	—	▲	▲	
	检验批质量验收记录	文件链接	—	—	▲	▲	
	外观质量	文本	—	—	▲	▲	边角应整齐、无裂缝、浮浆、脱皮、踏痕、积水等现象

注：表中“▲”表示应具备，“△”表示宜具备，“—”表示可不具备。

表 G.0.5 垫层信息交付要求

属性组	属性名称	参数类型	单位	模型精细度等级			备注
				L350	L400	L500	
身份信息	模型元素名称	文本	—	▲	▲	▲	
	分类编码	文本	—	▲	▲	▲	

续表 G.0.5 垫层信息交付要求

属性组	属性名称	参数类型	单位	模型精细度等级			备注
				L350	L400	L500	
身份信息	编号	文本	—	△	△	△	
定位信息	桩号范围	文本	—	▲	▲	▲	如 K5+000~K5+350
	相对位置	文本	—	▲	▲	▲	如左幅、右幅、整幅
实体尺寸	长度	数值	mm	▲	▲	▲	
	宽度	数值	mm	▲	▲	▲	
	厚度	数值	mm	▲	▲	▲	
	横坡	数值	%	▲	▲	▲	
材料信息	材料名称	文本	—	▲	▲	▲	
	规格型号	文本	—	△	△	△	
	材料编码	文本	—	—	△	—	
	材料用量	数值	—	▲	▲	▲	单位按实际材料填写
检验信息	试验检测报告	文件链接	—	—	▲	▲	如材料试验检测报告、工程实体对象检测报告
	施工记录表	文件链接	—	—	▲	▲	
	检验批质量验收记录	文件链接	—	—	▲	▲	
	外观质量	文本	—	—	▲	▲	

注：表中“▲”表示应具备，“△”表示宜具备，“—”表示可不具备。

## 附录 H 广场与停车场信息交付要求

表 H.0.1 广场与停车场铺砌式面层信息交付要求

属性组	属性名称	参数类型	单位	模型精细度等级			备注
				L350	L400	L500	
身份信息	模型元素名称	文本	—	▲	▲	▲	
	分类编码	文本	—	▲	▲	▲	
	编号	文本	—	△	△	△	
定位信息	桩号范围	文本	—	▲	▲	▲	如 K5+000~K5+350
	相对位置	文本	—	▲	▲	▲	如左幅、右幅、整幅
	高程	数值	m	▲	▲	▲	
实体尺寸	长度	数值	mm	▲	▲	▲	
	宽度	数值	mm	▲	▲	▲	
	坡度	数值	%	▲	▲	▲	
	井框与路面高差	数值	mm	▲	▲	▲	
	相邻板高差	数值	mm	▲	▲	▲	
材料信息	材料名称	文本	—	▲	▲	▲	
	规格型号	文本	—	△	△	△	
	材料编码	文本	—	—	△	—	
	材料用量	数值	—	▲	▲	▲	单位按实际材料填写
检验信息	试验检测报告	文件链接	—	—	△	▲	如材料试验检测报告、工程实体对象检测报告
	施工记录表	文件链接	—	—	△	▲	
	检验批质量验收记录	文件链接	—	—	▲	▲	
	外观质量	文本	—	—	▲	▲	表面应平整、稳固、无翘动，缝线直顺、灌浆饱满，无反坡积水现象

注：表中“▲”表示应具备，“△”表示宜具备，“—”表示可不具备。

表 H.0.2 广场与停车场沥青混合料面层信息交付要求

属性组	属性名称	参数类型	单位	模型精细度等级			备注
				L350	L400	L500	
身份信息	模型元素名称	文本	—	▲	▲	▲	

续表 H.0.2 广场与停车场沥青混合料面层信息交付要求

属性组	属性名称	参数类型	单位	模型精细度等级			备注
				L350	L400	L500	
身份信息	分类编码	文本	—	▲	▲	▲	
	编号	文本	—	△	△	△	
定位信息	桩号范围	文本	—	▲	▲	▲	如 K5+000~K5+350
	相对位置	文本	—	▲	▲	▲	如左幅、右幅、整幅
	高程	数值	m	▲	▲	▲	
实体尺寸	长度	数值	mm	▲	▲	▲	
	宽度	数值	mm	▲	▲	▲	
	厚度	数值	mm	▲	▲	▲	
	坡度	数值	%	▲	▲	▲	
	井框与路面高差	数值	mm	▲	▲	▲	
材料信息	材料名称	文本	—	▲	▲	▲	
	规格型号	文本	—	△	△	△	
	材料编码	文本	—	—	△	—	
	材料用量	数值	—	▲	▲	▲	单位按实际材料填写
检验信息	试验检测报告	文件链接	—	—	▲	▲	如材料试验检测报告、工程实体对象检测报告
	施工记录表	文件链接	—	—	▲	▲	
	检验批质量验收记录	文件链接	—	—	▲	▲	
	外观质量	文本	—	—	▲	▲	

注：表中“▲”表示应具备，“△”表示宜具备，“—”表示可不具备。

表 H.0.3 广场与停车场水泥混凝土面层信息交付要求

属性组	属性名称	参数类型	单位	模型精细度等级			备注
				L350	L400	L500	
身份信息	模型元素名称	文本	—	▲	▲	▲	
	分类编码	文本	—	▲	▲	▲	
	编号	文本	—	△	△	△	
定位信息	桩号范围	文本	—	▲	▲	▲	如 K5+000~K5+350

续表 H. 0.3 广场与停车场水泥混凝土面层信息交付要求

属性组	属性名称	参数类型	单位	模型精细度等级			备注
				L350	L400	L500	
定位信息	相对位置	文本	—	▲	▲	▲	如左幅、右幅、整幅
	高程	数值	m	▲	▲	▲	
实体尺寸	长度	数值	mm	▲	▲	▲	
	宽度	数值	mm	▲	▲	▲	
	厚度	数值	mm	▲	▲	▲	
	坡度	数值	%	▲	▲	▲	
	井框与路面高差	数值	mm	▲	▲	▲	
	相邻板高差	数值	mm	△	△	▲	
材料信息	材料名称	文本	—	▲	▲	▲	
	规格型号	文本	—	△	△	△	
	材料编码	文本	—	—	△	—	
	材料用量	数值	—	▲	▲	▲	单位按实际材料填写
检验信息	试验检测报告	文件链接	—	—	▲	▲	如材料试验检测报告、工程实体对象检测报告
	施工记录表	文件链接	—	—	△	▲	
	检验批质量验收记录	文件链接	—	—	▲	▲	
	外观质量	文本	—	—	▲	▲	边角应整齐、无裂缝、浮浆、脱皮、踏痕、积水等现象

注：表中“▲”表示应具备，“△”表示宜具备，“—”表示可不具备。

## 附录 J 人行道信息交付要求

表 J.0.1 人行道铺砌式面层信息交付要求

属性组	属性名称	参数类型	单位	模型精细度等级			备注
				L350	L400	L500	
身份信息	模型元素名称	文本	—	▲	▲	▲	
	分类编码	文本	—	▲	▲	▲	
	编号	文本	—	△	△	△	
定位信息	桩号范围	文本	—	▲	▲	▲	如 K5+000~K5+350
	相对位置	文本	—	▲	▲	▲	如左幅、右幅、整幅
实体尺寸	长度	数值	mm	▲	▲	▲	
	宽度	数值	mm	▲	▲	▲	
	厚度	数值	mm	▲	▲	▲	
	横坡	数值	%	▲	▲	▲	
	井框与路面高差	数值	mm	▲	▲	▲	
	相邻板高差	数值	mm	▲	▲	▲	
材料信息	材料名称	文本	—	▲	▲	▲	
	规格型号	文本	—	△	△	△	
	材料编码	文本	—	—	△	—	
	材料用量	数值	—	▲	▲	▲	单位按实际材料填写
检验信息	试验检测报告	文件链接	—	—	▲	▲	如材料试验检测报告、工程实体对象检测报告
	施工记录表	文件链接	—	—	▲	▲	
	检验批质量验收记录	文件链接	—	—	▲	▲	
	外观质量	文本	—	—	▲	▲	表面应平整、稳固、无翘动，缝线直顺、灌浆饱满，无反坡积水现象

注：表中“▲”表示应具备，“△”表示宜具备，“—”表示可不具备。

表 J.0.2 人行道沥青混凝土铺筑面层信息交付要求

属性组	属性名称	参数类型	单位	模型精细度等级			备注
				L350	L400	L500	
身份信息	模型元素名称	文本	—	▲	▲	▲	

续表 J.0.2 人行道沥青混凝土铺筑面层信息交付要求

属性组	属性名称	参数类型	单位	模型精细度等级			备注
				L350	L400	L500	
身份信息	分类编码	文本	—	▲	▲	▲	
	编号	文本	—	△	△	△	
定位信息	桩号范围	文本	—	▲	▲	▲	如 K5+000~K5+350
	相对位置	文本	—	▲	▲	▲	如左幅、右幅、整幅
实体尺寸	长度	数值	mm	▲	▲	▲	
	宽度	数值	mm	▲	▲	▲	
	厚度	数值	mm	▲	▲	▲	
	横坡	数值	%	▲	▲	▲	
	井框与路面高差	数值	mm	▲	▲	▲	
材料信息	材料名称	文本	—	▲	▲	▲	
	规格型号	文本	—	△	△	△	
	材料编码	文本	—	—	△	—	
	材料用量	数值	—	▲	▲	▲	单位按实际材料填写
检验信息	试验检测报告	文件链接	—	—	▲	▲	如材料试验检测报告、工程实体对象检测报告
	施工记录表	文件链接	—	—	▲	▲	
	检验批质量验收记录	文件链接	—	—	▲	▲	
	外观质量	文本	—	—	▲	▲	

注：表中“▲”表示应具备，“△”表示宜具备，“—”表示可不具备。

## 附录 K 人行地道信息交付要求

**表 K.0.1 人行地道地基信息交付要求**

属性组	属性名称	参数类型	单位	模型精细度等级			备注
				L350	L400	L500	
身份信息	模型元素名称	文本	—	▲	▲	▲	
	分类编码	文本	—	▲	▲	▲	
	编号	文本	—	△	△	△	
定位信息	桩号范围	文本	—	▲	▲	▲	如 K5+000~K5+350
	相对位置	文本	—	▲	▲	▲	如左幅、右幅、整幅
	基底高程	数值	m	▲	▲	▲	
实体尺寸	地基宽度	数值	mm	▲	▲	▲	
	填土（石）高度	数值	mm	▲	▲	▲	
材料信息	材料名称	文本	—	▲	▲	▲	
	规格型号	文本	—	△	△	△	
	材料编码	文本	—	—	△	—	
	材料用量	数值	—	▲	▲	▲	单位按实际材料填写
检验信息	试验检测报告	文件链接	—	—	▲	▲	如材料试验检测报告、工程实体对象检测报告
	施工记录表	文件链接	—	—	▲	▲	
	检验批质量验收记录	文件链接	—	—	▲	▲	
	外观质量	文本	—	—	▲	▲	上边坡必须稳定，严禁有松石、险石

注：表中“▲”表示应具备，“△”表示宜具备，“—”表示可不具备。

**表 K.0.2 人行地道基础信息交付要求**

属性组	属性名称	参数类型	单位	模型精细度等级			备注
				L350	L400	L500	
身份信息	模型元素名称	文本	—	▲	▲	▲	
	分类编码	文本	—	▲	▲	▲	
	编号	文本	—	△	△	△	

续表 K.0.2 人行地道基础信息交付要求

属性组	属性名称	参数类型	单位	模型精细度等级			备注
				L350	L400	L500	
定位信息	桩号范围	文本	—	▲	▲	▲	如 K5+000~K5+350
	相对位置	文本	—	▲	▲	▲	如左幅、右幅、整幅
	中位偏差	数值	mm	—	▲	▲	
	纵断高程	数值	m	△	△	▲	
实体尺寸	长度	数值	mm	△	△	▲	
	宽度	数值	mm	△	△	▲	
	厚度	数值	mm	△	△	▲	
	杯口底、顶宽度	数值	mm	△	△	▲	
材料信息	材料名称	文本	—	▲	▲	▲	
	规格型号	文本	—	△	△	△	
	材料编码	文本	—	—	△	—	
	材料用量	数值	—	▲	▲	▲	单位按实际材料填写
检验信息	试验检测报告	文件链接	—	—	▲	▲	如材料试验检测报告、工程实体对象检测报告
	施工记录表	文件链接	—	—	▲	▲	
	检验批质量验收记录	文件链接	—	—	▲	▲	
	外观质量	文本	—	—	▲	▲	

注：表中“▲”表示应具备，“△”表示宜具备，“—”表示可不具备。

表 K.0.3 现浇钢筋混凝土人行地道结构信息交付要求

属性组	属性名称	参数类型	单位	模型精细度等级			备注
				L350	L400	L500	
身份信息	模型元素名称	文本	—	▲	▲	▲	
	分类编码	文本	—	▲	▲	▲	
	编号	文本	—	△	△	△	
定位信息	桩号范围	文本	—	▲	▲	▲	如 K5+000~K5+350
	相对位置	文本	—	▲	▲	▲	如左幅、右幅、整幅
	中位偏差	数值	mm	—	▲	▲	

续表 K.0.3 现浇钢筋混凝土人行地道结构信息交付要求

属性组	属性名称	参数类型	单位	模型精细度等级			备注
				L350	L400	L500	
定位信息	地道底板顶面高程	数值	m	▲	▲	▲	
实体尺寸	长度	数值	mm	▲	▲	▲	
	宽度	数值	mm	▲	▲	▲	
	高度	数值	mm	▲	▲	▲	
	墙厚	数值	mm	▲	▲	▲	
	板厚	数值	mm	▲	▲	▲	
材料信息	材料名称	文本	—	▲	▲	▲	
	规格型号	文本	—	△	△	△	
	材料编码	文本	—	—	△	—	
	材料用量	数值	—	▲	▲	▲	单位按实际材料填写
检验信息	试验检测报告	文件链接	—	—	▲	▲	如材料试验检测报告、工程实体对象检测报告
	施工记录表	文件链接	—	—	▲	▲	
	检验批质量验收记录	文件链接	—	—	▲	▲	
	外观质量	文本	—	—	▲	▲	

注：表中“▲”表示应具备，“△”表示宜具备，“—”表示可不具备。

表 K.0.4 预制钢筋混凝土人行地道结构墙板信息交付要求

属性组	属性名称	参数类型	单位	模型精细度等级			备注
				L350	L400	L500	
身份信息	模型元素名称	文本	—	▲	▲	▲	
	分类编码	文本	—	▲	▲	▲	
	编号	文本	—	△	△	△	
定位信息	桩号范围	文本	—	▲	▲	▲	如 K5+000~K5+350
	相对位置	文本	—	▲	▲	▲	如左幅、右幅、整幅
实体尺寸	厚度	数值	mm	▲	▲	▲	
	高度	数值	mm	▲	▲	▲	
	宽度	数值	mm	▲	▲	▲	

续表 K.0.4 预制钢筋混凝土人行地道结构墙板信息交付要求

属性组	属性名称	参数类型	单位	模型精细度等级			备注
				L350	L400	L500	
实体尺寸	侧弯	数值	mm	▲	▲	▲	
	板面对角线	数值	mm	▲	▲	▲	
材料信息	材料名称	文本	—	▲	▲	▲	
	规格型号	文本	—	△	△	△	
	材料编码	文本	—	—	△	—	
	材料用量	数值	—	▲	▲	▲	单位按实际材料填写
检验信息	试验检测报告	文件链接	—	—	▲	▲	如材料试验检测报告、工程实体对象检测报告
	施工记录表	文件链接	—	—	▲	▲	
	检验批质量验收记录	文件链接	—	—	▲	▲	
	外观质量	文本	—	—	▲	▲	预制墙板应安装平顺、灌缝饱满

注：表中“▲”表示应具备，“△”表示宜具备，“—”表示可不具备。

表 K.0.5 预制钢筋混凝土人行地道结构顶板信息交付要求

属性组	属性名称	参数类型	单位	模型精细度等级			备注
				L350	L400	L500	
身份信息	模型元素名称	文本	—	▲	▲	▲	
	分类编码	文本	—	▲	▲	▲	
	编号	文本	—	△	△	△	
定位信息	桩号范围	文本	—	▲	▲	▲	如 K5+000~K5+350
	相对位置	文本	—	▲	▲	▲	如左幅、右幅、整幅
实体尺寸	厚度	数值	mm	▲	▲	▲	
	宽度	数值	mm	▲	▲	▲	
	长度	数值	mm	▲	▲	▲	
	对角线长度	数值	mm	▲	▲	▲	
材料信息	材料名称	文本	—	▲	▲	▲	
	规格型号	文本	—	△	△	△	
	材料编码	文本	—	—	△	—	

续表 K.0.5 预制钢筋混凝土人行地道结构顶板信息交付要求

属性组	属性名称	参数类型	单位	模型精细度等级			备注
				L350	L400	L500	
材料信息	材料用量	数值	—	▲	▲	▲	单位按实际材料填写
检验信息	试验检测报告	文件链接	—	—	▲	▲	如材料试验检测报告、工程实体对象检测报告
	施工记录表	文件链接	—	—	▲	▲	
	检验批质量验收记录	文件链接	—	—	▲	▲	
	外观质量	文本	—	—	▲	▲	预制顶板应安装平顺、灌缝饱满

注：表中“▲”表示应具备，“△”表示宜具备，“—”表示可不具备。

表 K.0.6 墙体砌筑信息交付要求

属性组	属性名称	参数类型	单位	模型精细度等级			备注
				L350	L400	L500	
身份信息	模型元素名称	文本	—	▲	▲	▲	
	分类编码	文本	—	▲	▲	▲	
	编号	文本	—	△	△	△	
定位信息	桩号范围	文本	—	▲	▲	▲	如 K5+000~K5+350
	相对位置	文本	—	▲	▲	▲	如左幅、右幅、整幅
	中位偏差	数值	mm	—	▲	▲	
	地道底部高程	数值	m	▲	▲	▲	
实体尺寸	厚度	数值	mm	▲	▲	▲	
	高度	数值	mm	▲	▲	▲	
	宽度	数值	mm	▲	▲	▲	
材料信息	材料名称	文本	—	▲	▲	▲	
	规格型号	文本	—	△	△	△	
	材料编码	文本	—	—	△	—	
	材料用量	数值	—	▲	▲	▲	单位按实际材料填写
检验信息	试验检测报告	文件链接	—	—	▲	▲	如材料试验检测报告、工程实体对象检测报告
	施工记录表	文件链接	—	—	▲	▲	
	检验批质量验收记录	文件链接	—	—	▲	▲	

续表 K.0.6 墙体砌筑信息交付要求

属性组	属性名称	参数类型	单位	模型精细度等级			备注
				L350	L400	L500	
检验信息	外观质量	文本	—	—	▲	▲	预制顶板应安装平顺、灌缝饱满

注：表中“▲”表示应具备，“△”表示宜具备，“—”表示可不具备。

表 K.0.7 人行地道结构防水层信息交付要求

属性组	属性名称	参数类型	单位	模型精细度等级			备注
				L350	L400	L500	
身份信息	模型元素名称	文本	—	▲	▲	▲	
	分类编码	文本	—	▲	▲	▲	
	编号	文本	—	△	△	△	
定位信息	桩号范围	文本	—	▲	▲	▲	如 K5+000~K5+350
实体尺寸	厚度	数值	mm	▲	▲	▲	
材料信息	材料名称	文本	—	▲	▲	▲	
	规格型号	文本	—	△	△	△	
	材料编码	文本	—	—	△	—	
	材料用量	数值	—	▲	▲	▲	单位按实际材料填写
检验信息	试验检测报告	文件链接	—	—	▲	▲	如材料试验检测报告、工程实体对象检测报告
	施工记录表	文件链接	—	—	▲	▲	
	检验批质量验收记录	文件链接	—	—	▲	▲	
	外观质量	文本	—	—	▲	▲	防水层应粘贴密实、牢固，无破损

注：表中“▲”表示应具备，“△”表示宜具备，“—”表示可不具备。

表 K.0.8 变形缝信息交付要求

属性组	属性名称	参数类型	单位	模型精细度等级			备注
				L350	L400	L500	
身份信息	模型元素名称	文本	—	▲	▲	▲	
	分类编码	文本	—	▲	▲	▲	
	编号	文本	—	△	△	△	
定位信息	桩号范围	文本	—	▲	▲	▲	如 K5+000~K5+350

续表 K.0.8 变形缝信息交付要求

属性组	属性名称	参数类型	单位	模型精细度等级			备注
				L350	L400	L500	
定位信息	相对位置	文本	—	▲	▲	▲	
实体尺寸	宽度	数值	mm	△	△	▲	
	厚度	数值	mm	△	△	▲	
	止水带长度	数值	mm	△	△	▲	
材料信息	材料名称	文本	—	▲	▲	▲	
	规格型号	文本	—	△	△	△	
	材料编码	文本	—	—	△	—	
	材料用量	数值	—	▲	▲	▲	单位按实际材料填写
检验信息	试验检测报告	文件链接	—	—	▲	▲	如材料试验检测报告、工程实体对象检测报告
	施工记录表	文件链接	—	—	▲	▲	
	检验批质量验收记录	文件链接	—	—	▲	▲	
	外观质量	文本	—	—	▲	▲	变形缝应贯通，缝宽均匀一致

注：表中“▲”表示应具备，“△”表示宜具备，“—”表示可不具备。

## 附录 L 挡土墙信息交付要求

表 L.0.1 挡土墙地基信息交付要求

属性组	属性名称	参数类型	单位	模型精细度等级			备注
				L350	L400	L500	
身份信息	模型元素名称	文本	—	▲	▲	▲	
	分类编码	文本	—	▲	▲	▲	
	编号	文本	—	△	△	△	
定位信息	桩号范围	文本	—	▲	▲	▲	如 K5+000~K5+350
	基底高程	数值	m	▲	▲	▲	
实体尺寸	地基宽度	数值	mm	▲	▲	▲	
	填土(石)高度	数值	mm	▲	▲	▲	
材料信息	材料名称	文本	—	▲	▲	▲	
	规格型号	文本	—	△	△	△	
	材料编码	文本	—	—	△	—	
	材料用量	数值	—	▲	▲	▲	单位按实际材料填写
检验信息	试验检测报告	文件链接	—	—	▲	▲	如材料试验检测报告、工程实体对象检测报告
	施工记录表	文件链接	—	—	▲	▲	
	检验批质量验收记录	文件链接	—	—	▲	▲	
	外观质量	文本	—	—	▲	▲	上边坡必须稳定, 严禁有松石、险石

注: 表中“▲”表示应具备, “△”表示宜具备, “—”表示可不具备。

表 L.0.2 挡土墙基础信息交付要求

属性组	属性名称	参数类型	单位	模型精细度等级			备注
				L350	L400	L500	
身份信息	模型元素名称	文本	—	▲	▲	▲	
	分类编码	文本	—	▲	▲	▲	
	编号	文本	—	△	△	△	
定位信息	桩号范围	文本	—	▲	▲	▲	如 K5+000~K5+350

续表 L.0.2 挡土墙基础信息交付要求

属性组	属性名称	参数类型	单位	模型精细度等级			备注
				L350	L400	L500	
定位信息	相对位置	文本	—	▲	▲	▲	如左幅、右幅、整幅
	中位偏差	数值	mm	—	▲	▲	
	纵断高程	数值	m	△	△	▲	
实体尺寸	长度	数值	mm	△	△	▲	
	宽度	数值	mm	△	△	▲	
	厚度	数值	mm	△	△	▲	
	杯口底、顶宽度	数值	mm	△	△	▲	
材料信息	材料名称	文本	—	▲	▲	▲	
	规格型号	文本	—	△	△	△	
	材料编码	文本	—	—	△	—	
	材料用量	数值	—	▲	▲	▲	单位按实际材料填写
检验信息	试验检测报告	文件链接	—	—	▲	▲	如材料试验检测报告、工程实体对象检测报告
	施工记录表	文件链接	—	—	▲	▲	
	检验批质量验收记录	文件链接	—	—	▲	▲	
	外观质量	文本	—	—	▲	▲	

注：表中“▲”表示应具备，“△”表示宜具备，“—”表示可不具备。

表 L.0.3 现浇混凝土挡土墙信息交付要求

属性组	属性名称	参数类型	单位	模型精细度等级			备注
				L350	L400	L500	
身份信息	模型元素名称	文本	—	▲	▲	▲	
	分类编码	文本	—	▲	▲	▲	
	编号	文本	—	△	△	△	
定位信息	桩号范围	文本	—	▲	▲	▲	如 K5+000~K5+350
	相对位置	文本	—	▲	▲	▲	如左幅、右幅、整幅
	顶面高程	数值	m	▲	▲	▲	
实体尺寸	长度	数值	mm	▲	▲	▲	

续表 L.0.3 现浇混凝土挡土墙信息交付要求

属性组	属性名称	参数类型	单位	模型精细度等级			备注
				L350	L400	L500	
实体尺寸	顶宽	数值	mm	▲	▲	▲	
	底宽	数值	mm	▲	▲	▲	
	高度	数值	mm	▲	▲	▲	
	墙面坡率	数值	—	▲	▲	▲	如 1:1.5
	墙背坡率	数值	—	▲	▲	▲	如 1:1.5
	墙底坡率	数值	—	▲	▲	▲	如 1:1.5
材料信息	材料名称	文本	—	▲	▲	▲	
	规格型号	文本	—	△	△	△	
	材料编码	文本	—	—	△	—	
	材料用量	数值	—	▲	▲	▲	单位按实际材料填写
检验信息	试验检测报告	文件链接	—	—	▲	▲	如材料试验检测报告、工程实体对象检测报告
	施工记录表	文件链接	—	—	▲	▲	
	检验批质量验收记录	文件链接	—	—	▲	▲	
	外观质量	文本	—	—	▲	▲	混凝土表面应光滑、平整，无蜂窝、麻面、露筋现象，泄水孔通畅

注：表中“▲”表示应具备，“△”表示宜具备，“—”表示可不具备。

表 L.0.4 装配式挡土墙板信息交付要求

属性组	属性名称	参数类型	单位	模型精细度等级			备注
				L350	L400	L500	
身份信息	模型元素名称	文本	—	▲	▲	▲	
	分类编码	文本	—	▲	▲	▲	
	编号	文本	—	△	△	△	
定位信息	桩号范围	文本	—	▲	▲	▲	如 K5+000~K5+350
	相对位置	文本	—	▲	▲	▲	如左幅、右幅、整幅
实体尺寸	长度	数值	mm	▲	▲	▲	
	顶宽	数值	mm	▲	▲	▲	
	底宽	数值	mm	▲	▲	▲	

续表 L.0.4 装配式挡土墙板信息交付要求

属性组	属性名称	参数类型	单位	模型精细度等级			备注
				L350	L400	L500	
实体尺寸	高度	数值	mm	▲	▲	▲	
	墙面坡率	数值	—	▲	▲	▲	如 1:1.5
	墙背坡率	数值	—	▲	▲	▲	如 1:1.5
	墙底坡率	数值	—	▲	▲	▲	如 1:1.5
材料信息	材料名称	文本	—	▲	▲	▲	
	规格型号	文本	—	△	△	△	
	材料编码	文本	—	—	△	—	
	材料用量	数值	—	▲	▲	▲	单位按实际材料填写
检验信息	试验检测报告	文件链接	—	—	▲	▲	如材料试验检测报告、工程实体对象检测报告
	施工记录表	文件链接	—	—	▲	▲	
	检验批质量验收记录	文件链接	—	—	▲	▲	
	外观质量	文本	—	—	▲	▲	预制挡土墙板安装应板缝均匀、灌缝密实、泄水孔通畅

注：表中“▲”表示应具备，“△”表示宜具备，“—”表示可不具备。

表 L.0.5 砌体挡土墙信息交付要求

属性组	属性名称	参数类型	单位	模型精细度等级			备注
				L350	L400	L500	
身份信息	模型元素名称	文本	—	▲	▲	▲	
	分类编码	文本	—	▲	▲	▲	
	编号	文本	—	△	△	△	
定位信息	桩号范围	文本	—	▲	▲	▲	如 K5+000~K5+350
	相对位置	文本	—	▲	▲	▲	如左幅、右幅、整幅
	基底高程	数值	m	▲	▲	▲	
	顶面高程	数值	m	▲	▲	▲	
	轴线偏位	数值	mm	—	▲	▲	
实体尺寸	长度	数值	mm	▲	▲	▲	
	顶宽	数值	mm	▲	▲	▲	

续表 L.0.5 砌体挡土墙信息交付要求

属性组	属性名称	参数类型	单位	模型精细度等级			备注
				L350	L400	L500	
实体尺寸	底宽	数值	mm	▲	▲	▲	
	高度	数值	mm	▲	▲	▲	
	墙面坡率	数值	—	▲	▲	▲	如 1:1.5
	墙背坡率	数值	—	▲	▲	▲	如 1:1.5
	墙底坡率	数值	—	▲	▲	▲	如 1:1.5
材料信息	材料名称	文本	—	▲	▲	▲	
	规格型号	文本	—	△	△	△	
	材料编码	文本	—	—	△	—	
	材料用量	数值	—	▲	▲	▲	单位按实际材料填写
检验信息	试验检测报告	文件链接	—	—	▲	▲	如材料试验检测报告、工程实体对象检测报告
	施工记录表	文件链接	—	—	▲	▲	
	检验批质量验收记录	文件链接	—	—	▲	▲	
	外观质量	文本	—	—	▲	▲	挡土墙应牢固，外形美观，勾缝密实、均匀、泄水孔通畅

注：表中“▲”表示应具备，“△”表示宜具备，“—”表示可不具备。

表 L.0.6 加筋挡土墙墙板信息交付要求

属性组	属性名称	参数类型	单位	模型精细度等级			备注
				L350	L400	L500	
身份信息	模型元素名称	文本	—	▲	▲	▲	
	分类编码	文本	—	▲	▲	▲	
	编号	文本	—	△	△	△	
定位信息	桩号范围	文本	—	▲	▲	▲	如 K5+000~K5+350
	相对位置	文本	—	▲	▲	▲	如左幅、右幅、整幅
	标高	数值	mm	▲	▲	▲	
	轴线偏位	数值	mm	—	▲	▲	
实体尺寸	长度	数值	mm	▲	▲	▲	
	顶宽	数值	mm	▲	▲	▲	

续表 L.0.6 加筋挡土墙墙板信息交付要求

属性组	属性名称	参数类型	单位	模型精细度等级			备注
				L350	L400	L500	
实体尺寸	底宽	数值	mm	▲	▲	▲	
	高度	数值	mm	▲	▲	▲	
	墙面坡率	数值	—	▲	▲	▲	如 1:1.5
	墙背坡率	数值	—	▲	▲	▲	如 1:1.5
	墙底坡率	数值	—	▲	▲	▲	如 1:1.5
材料信息	材料名称	文本	—	▲	▲	▲	
	规格型号	文本	—	△	△	△	
	材料编码	文本	—	—	△	—	
	材料用量	数值	—	▲	▲	▲	单位按实际材料填写
检验信息	试验检测报告	文件链接	—	—	▲	▲	如材料试验检测报告、工程实体对象检测报告
	施工记录表	文件链接	—	—	▲	▲	
	检验批质量验收记录	文件链接	—	—	▲	▲	
	外观质量	文本	—	—	▲	▲	墙面板光洁、平顺、美观无破损，板缝均匀，线形顺畅，沉降缝上下贯通顺直，泄水孔通畅

注：表中“▲”表示应具备，“△”表示宜具备，“—”表示可不具备。

表 L.0.7 筋带信息交付要求

属性组	属性名称	参数类型	单位	模型精细度等级			备注
				L350	L400	L500	
身份信息	模型元素名称	文本	—	▲	▲	▲	
	分类编码	文本	—	▲	▲	▲	
	编号	文本	—	△	△	△	
定位信息	桩号范围	文本	—	▲	▲	▲	如 K5+000~K5+350
	相对位置	文本	—	▲	▲	▲	如左幅、右幅、整幅
	每层顶面高程	数值	m	▲	▲	▲	
实体尺寸	断面尺寸	文本	—	▲	▲	▲	
	长度	数值	mm	▲	▲	▲	

续表 L.0.7 筋带信息交付要求

属性组	属性名称	参数类型	单位	模型精细度等级			备注
				L350	L400	L500	
材料信息	材料名称	文本	—	▲	▲	▲	
	规格型号	文本	—	△	△	△	
	材料编码	文本	—	—	△	—	
	材料用量	数值	—	▲	▲	▲	单位按实际材料填写
检验信息	试验检测报告	文件链接	—	—	▲	▲	如材料试验检测报告、工程实体对象检测报告
	施工记录表	文件链接	—	—	▲	▲	
	检验批质量验收记录	文件链接	—	—	▲	▲	
	外观质量	文本	—	—	▲	▲	

注：表中“▲”表示应具备，“△”表示宜具备，“—”表示可不具备。

表 L.0.8 填土信息交付要求

属性组	属性名称	参数类型	单位	模型精细度等级			备注
				L350	L400	L500	
身份信息	模型元素名称	文本	—	▲	▲	▲	
	分类编码	文本	—	▲	▲	▲	
	编号	文本	—	△	△	△	
定位信息	桩号范围	文本	—	▲	▲	▲	如 K5+000~K5+350
	相对位置	文本	—	▲	▲	▲	如左幅、右幅、整幅
	轴线偏位	数值	mm	—	▲	▲	
实体尺寸	断面尺寸	文本	—	△	△	▲	
	填土厚度	数值	mm	▲	▲	▲	
材料信息	材料名称	文本	—	▲	▲	▲	
	规格型号	文本	—	△	△	△	
	材料编码	文本	—	—	△	—	
	材料用量	数值	—	▲	▲	▲	单位按实际材料填写
检验信息	试验检测报告	文件链接	—	—	▲	▲	如材料试验检测报告、工程实体对象检测报告
	施工记录表	文件链接	—	—	▲	▲	

续表 L.0.8 填土信息交付要求

属性组	属性名称	参数类型	单位	模型精细度等级			备注
				L350	L400	L500	
检验信息	检验批质量验收记录	文件链接	—	—	▲	▲	
	外观质量	文本	—	—	▲	▲	

注：表中“▲”表示应具备，“△”表示宜具备，“—”表示可不具备。

表 L.0.9 挡土墙滤层、泄水孔信息交付要求

属性组	属性名称	参数类型	单位	模型精细度等级			备注
				L350	L400	L500	
身份信息	模型元素名称	文本	—	▲	▲	▲	
	分类编码	文本	—	▲	▲	▲	
	编号	文本	—	△	△	△	
定位信息	桩号范围	文本	—	▲	▲	▲	如 K5+000~K5+350
	相对位置	文本	—	▲	▲	▲	如左幅、右幅、整幅
	孔口进口高程	数值	m	▲	▲	▲	
实体尺寸	孔口进口间距	数值	mm	▲	▲	▲	
	泄水断面尺寸	文本	—	▲	▲	▲	
	泄水坡度	数值	%	▲	▲	▲	
材料信息	材料名称	文本	—	▲	▲	▲	
	规格型号	文本	—	△	△	△	
	材料编码	文本	—	—	△	—	
	材料用量	数值	—	▲	▲	▲	单位按实际材料填写
检验信息	试验检测报告	文件链接	—	—	▲	▲	如材料试验检测报告、工程实体对象检测报告
	施工记录表	文件链接	—	—	▲	▲	
	检验批质量验收记录	文件链接	—	—	▲	▲	
	外观质量	文本	—	—	▲	▲	

注：表中“▲”表示应具备，“△”表示宜具备，“—”表示可不具备。

表 L.0.10 挡土墙帽石信息交付要求

属性组	属性名称	参数类型	单位	模型精细度等级			备注
				L350	L400	L500	
身份信息	模型元素名称	文本	—	▲	▲	▲	

续表 L.0.10 挡土墙帽石信息交付要求

属性组	属性名称	参数类型	单位	模型精细度等级			备注
				L350	L400	L500	
身份信息	分类编码	文本	—	▲	▲	▲	
	编号	文本	—	△	△	△	
定位信息	桩号范围	文本	—	▲	▲	▲	如 K5+000~K5+350
实体尺寸	断面尺寸	文本	—	▲	▲	▲	
	长度	数值	mm	▲	▲	▲	
材料信息	材料名称	文本	—	▲	▲	▲	
	规格型号	文本	—	△	△	△	
	材料编码	文本	—	—	△	—	
	材料用量	数值	—	▲	▲	▲	单位按实际材料填写
检验信息	试验检测报告	文件链接	—	—	▲	▲	如材料试验检测报告、工程实体对象检测报告
	施工记录表	文件链接	—	—	▲	▲	
	检验批质量验收记录	文件链接	—	—	▲	▲	
	外观质量	文本	—	—	▲	▲	帽石安装边缘顺畅、顶面平整、缝隙均匀密实

注：表中“▲”表示应具备，“△”表示宜具备，“—”表示可不具备。

表 L.0.11 挡土墙栏杆信息交付要求

属性组	属性名称	参数类型	单位	模型精细度等级			备注
				L350	L400	L500	
身份信息	模型元素名称	文本	—	▲	▲	▲	
	分类编码	文本	—	▲	▲	▲	
	编号	文本	—	△	△	△	
定位信息	桩号范围	文本	—	▲	▲	▲	如 K5+000~K5+350
	相对位置	文本	—	▲	▲	▲	如左幅、右幅、整幅
	栏杆平面偏位	数值	mm	—	▲	▲	
实体尺寸	长度	数值	mm	▲	▲	▲	
	宽度	数值	mm	▲	▲	▲	
	高度	数值	mm	▲	▲	▲	

续表 L.0.11 挡土墙栏杆信息交付要求

属性组	属性名称	参数类型	单位	模型精细度等级			备注
				L350	L400	L500	
实体尺寸	柱高	数值	mm	▲	▲	▲	
	栏杆间距	数值	mm	▲	▲	▲	
材料信息	材料名称	文本	—	▲	▲	▲	
	规格型号	文本	—	△	△	△	
	材料编码	文本	—	—	△	—	
	材料用量	数值	—	▲	▲	▲	单位按实际材料填写
检验信息	试验检测报告	文件链接	—	—	▲	▲	如材料试验检测报告、工程实体对象检测报告
	施工记录表	文件链接	—	—	▲	▲	
	检验批质量验收记录	文件链接	—	—	▲	▲	
	外观质量	文本	—	—	▲	▲	

注：表中“▲”表示应具备，“△”表示宜具备，“—”表示可不具备。

## 附录 M 交通安全设施信息交付要求

表 M.0.1 交通标线信息交付要求

属性组	属性名称	参数类型	单位	模型精细度等级			备注
				L350	L400	L500	
身份信息	模型元素名称	文本	—	▲	▲	▲	
	分类编码	文本	—	▲	▲	▲	
	编号	文本	—	△	△	△	
定位信息	定位坐标	数值数组	—	▲	▲	▲	(x, y, z)
	相对位置	文本	—	▲	▲	▲	如左幅左侧、左幅右侧、右幅左侧、右幅右侧
	位置偏差	数值	mm	—	▲	▲	
	高度	数值	mm	▲	▲	▲	
实体尺寸	长度	数值	mm	▲	▲	▲	
	宽度	数值	mm	▲	▲	▲	
	厚度	数值	mm	▲	▲	▲	
	纵向间距	数值	mm	▲	▲	▲	
材料信息	材料名称	文本	—	▲	▲	▲	
	规格型号	文本	—	△	△	△	
	材料编码	文本	—	—	△	—	
	材料用量	数值	—	▲	▲	▲	单位按实际材料填写
检验信息	试验检测报告	文件链接	—	—	▲	▲	如材料试验检测报告、工程实体对象检测报告
	施工记录表	文件链接	—	—	▲	▲	
	检验批质量验收记录	文件链接	—	—	▲	▲	
	外观质量	文本	—	—	▲	▲	标线边缘整齐、表面平整，无涂料流淌、沟槽、气泡等缺陷

注：表中“▲”表示应具备，“△”表示宜具备，“—”表示可不具备。

表 M.0.2 交通标志信息交付要求

属性组	属性名称	参数类型	单位	模型精细度等级			备注
				L350	L400	L500	
身份信息	模型元素名称	文本	—	▲	▲	▲	

续表 M.0.2 交通标志信息交付要求

属性组	属性名称	参数类型	单位	模型精细度等级			备注
				L350	L400	L500	
身份信息	分类编码	文本	—	▲	▲	▲	
	编号	文本	—	△	△	△	
定位信息	桩号范围	文本	—	▲	▲	▲	如 K5+000~K5+350
	相对位置	文本	—	▲	▲	▲	如左幅左侧、左幅右侧、右幅左侧、右幅右侧
	位置偏差	数值	mm	—	▲	▲	
实体尺寸	长度	数值	mm	▲	▲	▲	
	宽度	数值	mm	▲	▲	▲	
	高度	数值	mm	▲	▲	▲	
材料信息	材料名称	文本	—	▲	▲	▲	
	规格型号	文本	—	△	△	△	
	材料编码	文本	—	—	△	—	
	材料用量	数值	—	▲	▲	▲	单位按实际材料填写
检验信息	试验检测报告	文件链接	—	—	▲	▲	如材料试验检测报告、工程实体对象检测报告
	施工记录表	文件链接	—	—	▲	▲	
	检验批质量验收记录	文件链接	—	—	▲	▲	
	外观质量	文本	—	—	▲	▲	

注：表中“▲”表示应具备，“△”表示宜具备，“—”表示可不具备。

表 M.0.3 情报板信息交付要求

属性组	属性名称	参数类型	单位	模型精细度等级			备注
				L350	L400	L500	
身份信息	模型元素名称	文本	—	▲	▲	▲	
	分类编码	文本	—	▲	▲	▲	
	编号	文本	—	△	△	△	
定位信息	桩号范围	文本	—	▲	▲	▲	
	相对位置	文本	—	▲	▲	▲	如左幅左侧、左幅右侧、右幅左侧、右幅右侧
	安装高度	数值	m	▲	▲	▲	

续表 M.0.3 情报板信息交付要求

属性组	属性名称	参数类型	单位	模型精细度等级			备注
				L350	L400	L500	
定位信息	位置偏差	数值	mm	—	▲	▲	
实体尺寸	版面宽度	数值	mm	▲	▲	▲	
	版面高度	数值	mm	▲	▲	▲	
	版面厚度	数值	mm	▲	▲	▲	
材料信息	材料名称	文本	—	△	▲	▲	
	规格型号	文本	—	△	△	△	
	材料编码	文本	—	—	△	—	
	材料用量	数值	—	△	▲	▲	单位按实际材料填写
检验信息	试验检测报告	文件链接	—	—	▲	▲	如检测设备性能检测报告
	施工记录表	数值	%	—	▲	▲	
	检验批质量验收记录	文件链接	—	—	▲	▲	
	外观质量	文本	—	—	▲	▲	

注：表中“▲”表示应具备，“△”表示宜具备，“—”表示可不具备。

表 M.0.4 护栏和栏杆信息交付要求

属性组	属性名称	参数类型	单位	模型精细度等级			备注
				L350	L400	L500	
身份信息	模型元素名称	文本	—	▲	▲	▲	
	分类编码	文本	—	▲	▲	▲	
	编号	文本	—	△	△	△	
定位信息	桩号范围	文本	—	▲	▲	▲	如 K5+000~K5+350
	相对位置	文本	—	▲	▲	▲	如左幅、右幅，路侧、路中央等
	位置偏差	数值	mm	—	▲	▲	
实体尺寸	长度	数值	mm	▲	▲	▲	
	宽度	数值	mm	▲	▲	▲	
	高度	数值	mm	▲	▲	▲	
材料信息	材料名称	文本	—	▲	▲	▲	
	规格型号	文本	—	△	△	△	

续表 M.0.4 护栏和栏杆信息交付要求

属性组	属性名称	参数类型	单位	模型精细度等级			备注
				L350	L400	L500	
材料信息	材料编码	文本	—	—	△	—	
	材料用量	数值	—	▲	▲	▲	单位按实际材料填写
检验信息	试验检测报告	文件链接	—	—	▲	▲	如材料试验检测报告、工程实体对象检测报告
	施工记录表	文件链接	—	—	▲	▲	
	检验批质量验收记录	文件链接	—	—	▲	▲	
	外观质量	文本	—	—	▲	▲	护栏安装牢固、位置正确、线型美观

注：表中“▲”表示应具备，“△”表示宜具备，“—”表示可不具备。

表 M.0.5 视线诱导设施信息交付要求

属性组	属性名称	参数类型	单位	模型精细度等级			备注
				L350	L400	L500	
身份信息	模型元素名称	文本	—	▲	▲	▲	
	分类编码	文本	—	▲	▲	▲	
	编号	文本	—	△	△	△	
定位信息	桩号范围	文本	—	▲	▲	▲	如 K5+000~K5+350
	相对位置	文本	—	▲	▲	▲	如车行道左侧、车行道右侧、曲线段内侧、曲线段外侧、检修道顶部、平交口处
	中线偏位	数值	mm	—	▲	▲	
	间距	数值	mm	▲	▲	▲	
	安装高度	数值	mm	—	▲	▲	
实体尺寸	主要尺寸	文本	—	▲	▲	▲	如柱状（直径、高度），立方体（长×宽×高）等
材料信息	材料名称	文本	—	▲	▲	▲	
	规格型号	文本	—	△	△	△	
	材料编码	文本	—	—	△	—	
	材料用量	数值	—	▲	▲	▲	单位按实际材料填写
检验信息	试验检测报告	文件链接	—	—	▲	▲	如材料试验检测报告、工程实体对象检测报告

续表 M.0.5 视线诱导设施信息交付要求

属性组	属性名称	参数类型	单位	模型精细度等级			备注
				L350	L400	L500	
检验信息	施工记录表	文件链接	—	—	▲	▲	
	检验批质量验收记录	文件链接	—	—	▲	▲	
	外观质量	文本	—	—	▲	▲	

注：表中“▲”表示应具备，“△”表示宜具备，“—”表示可不具备。

表 M.0.6 防眩设施信息交付要求

属性组	属性名称	参数类型	单位	模型精细度等级			备注
				L350	L400	L500	
身份信息	模型元素名称	文本	—	▲	▲	▲	
	分类编码	文本	—	▲	▲	▲	
	编号	文本	—	△	△	△	
定位信息	桩号范围	文本	—	▲	▲	▲	如 K5+000~K5+350
	相对位置	文本	—	▲	▲	▲	如左幅左侧、左幅右侧、右幅左侧、右幅右侧
	板条间距	数值	mm	▲	▲	▲	
	安装高度	数值	mm	▲	▲	▲	
实体尺寸	规格尺寸	文本	—	▲	▲	▲	视构造形式填写，如防眩板（宽×高）
材料信息	材料名称	文本	—	▲	▲	▲	
	规格型号	文本	—	△	△	△	
	材料编码	文本	—	—	△	—	
	材料用量	数值	—	▲	▲	▲	单位按实际材料填写
检验信息	试验检测报告	文件链接	—	—	▲	▲	如材料试验检测报告、工程实体对象检测报告
	施工记录表	文件链接	—	—	▲	▲	
	检验批质量验收记录	文件链接	—	—	▲	▲	
	外观质量	文本	—	—	▲	▲	防眩板安装应牢固、位置正确，遮光角符合设计要求，板面无裂纹，涂层无气泡、缺损

注：表中“▲”表示应具备，“△”表示宜具备，“—”表示可不具备。

表 M.0.7 隔离栅信息交付要求

属性组	属性名称	参数类型	单位	模型精细度等级			备注
				L350	L400	L500	
身份信息	模型元素名称	文本	—	▲	▲	▲	
	分类编码	文本	—	▲	▲	▲	
	编号	文本	—	△	△	△	
定位信息	桩号范围	文本	—	▲	▲	▲	如 K5+000~K5+350
	相对位置	文本	—	▲	▲	▲	如左幅、右幅，路侧、路中央等
	柱顶高度	数值	mm	▲	▲	▲	
实体尺寸	长度	数值	mm	▲	▲	▲	
	宽度	数值	mm	▲	▲	▲	
	高度	数值	mm	▲	▲	▲	
	网格规格	数值	mm	▲	▲	▲	
材料信息	材料名称	文本	—	▲	▲	▲	
	规格型号	文本	—	△	△	△	
	材料编码	文本	—	—	△	—	
	材料用量	数值	—	▲	▲	▲	单位按实际材料填写
检验信息	试验检测报告	文件链接	—	—	▲	▲	如材料试验检测报告、工程实体对象检测报告
	施工记录表	文件链接	—	—	▲	▲	
	检验批质量验收记录	文件链接	—	—	▲	▲	
	外观质量	文本	—	—	▲	▲	

注：表中“▲”表示应具备，“△”表示宜具备，“—”表示可不具备。

表 M.0.8 防抛网、防落网信息交付要求

属性组	属性名称	参数类型	单位	模型精细度等级			备注
				L350	L400	L500	
身份信息	模型元素名称	文本	—	▲	▲	▲	
	分类编码	文本	—	▲	▲	▲	
	编号	文本	—	△	△	△	
定位信息	桩号范围	文本	—	▲	▲	▲	如 K5+000~K5+350

续表 M.0.8 防抛网、防落网信息交付要求

属性组	属性名称	参数类型	单位	模型精细度等级			备注
				L350	L400	L500	
定位信息	相对位置	文本	—	▲	▲	▲	如道路左侧、道路右侧
	安装高度	数值	mm	▲	▲	▲	
实体尺寸	长度	数值	mm	▲	▲	▲	
	高度	数值	mm	▲	▲	▲	
材料信息	材料名称	文本	—	▲	▲	▲	
	规格型号	文本	—	△	△	△	
	材料编码	文本	—	—	△	—	
	材料用量	数值	—	▲	▲	▲	单位按实际材料填写
检验信息	试验检测报告	文件链接	—	—	▲	▲	如材料试验检测报告、工程实体对象检测报告
	施工记录表	文件链接	—	—	▲	▲	
	检验批质量验收记录	文件链接	—	—	▲	▲	
	外观质量	文本	—	—	▲	▲	

注：表中“▲”表示应具备，“△”表示宜具备，“—”表示可不具备。

表 M.0.9 防撞设施信息交付要求

属性组	属性名称	参数类型	单位	模型精细度等级			备注
				L350	L400	L500	
身份信息	模型元素名称	文本	—	▲	▲	▲	
	分类编码	文本	—	▲	▲	▲	
	编号	文本	—	△	△	△	
定位信息	桩号范围	文本	—	▲	▲	▲	如 K5+000~K5+350
	相对位置	文本	—	▲	▲	▲	如左幅左侧、左幅右侧、右幅左侧、右幅右侧
	平面偏位	数值	mm	—	▲	▲	
实体尺寸	断面尺寸	文本	—	▲	▲	▲	
	高度	数值	mm	▲	▲	▲	
材料信息	材料名称	文本	—	▲	▲	▲	
	规格型号	文本	—	△	△	△	

续表 M.0.9 防撞设施信息交付要求

属性组	属性名称	参数类型	单位	模型精细度等级			备注
				L350	L400	L500	
材料信息	材料编码	文本	—	—	△	—	
	材料用量	数值	—	▲	▲	▲	单位按实际材料填写
检验信息	试验检测报告	文件链接	—	—	▲	▲	如材料试验检测报告、工程实体对象检测报告
	施工记录表	文件链接	—	—	▲	▲	
	检验批质量验收记录	文件链接	—	—	▲	▲	
	外观质量	文本	—	—	▲	▲	隔离墩安装应牢固、位置正确、线型美观，墩表面整洁

注：表中“▲”表示应具备，“△”表示宜具备，“—”表示可不具备。

表 M.0.10 导流岛信息交付要求

属性组	属性名称	参数类型	单位	模型精细度等级			备注
				L350	L400	L500	
身份信息	模型元素名称	文本	—	▲	▲	▲	
	分类编码	文本	—	▲	▲	▲	
	编号	文本	—	△	△	△	
定位信息	桩号范围	文本	—	▲	▲	▲	如 K5+000~K5+350
	相对位置	文本	—	▲	▲	▲	如左幅左侧、左幅右侧、右幅左侧、右幅右侧
实体尺寸	主要尺寸	文本	—	▲	▲	▲	
	转弯半径	数值	m	▲	▲	▲	
材料信息	材料名称	文本	—	▲	▲	▲	
	规格型号	文本	—	△	△	△	
	材料编码	文本	—	—	△	—	
	材料用量	数值	—	▲	▲	▲	单位按实际材料填写
检验信息	试验检测报告	文件链接	—	—	▲	▲	如材料试验检测报告、工程实体对象检测报告
	施工记录表	文件链接	—	—	▲	▲	
	检验批质量验收记录	文件链接	—	—	▲	▲	
	外观质量	文本	—	—	▲	▲	

注：表中“▲”表示应具备，“△”表示宜具备，“—”表示可不具备。

表 M. 0. 11 龙门架/限高架信息交付要求

属性组	属性名称	参数类型	单位	模型精细度等级			备注
				L350	L400	L500	
身份信息	模型元素名称	文本	—	▲	▲	▲	
	分类编码	文本	—	▲	▲	▲	
	编号	文本	—	△	△	△	
定位信息	桩号范围	文本	—	▲	▲	▲	如 K5+000~K5+350
	相对位置	文本	—	▲	▲	▲	如左幅左侧、左幅右侧、右幅左侧、右幅右侧
实体尺寸	长度	数值	mm	▲	▲	▲	
	宽度	数值	mm	▲	▲	▲	
	顶部标高	数值	mm	▲	▲	▲	
	杆体直径	数值	mm	▲	△	▲	
材料信息	材料名称	文本	—	▲	▲	▲	
	规格型号	文本	—	△	△	△	
	材料编码	文本	—	—	△	—	
	材料用量	数值	—	▲	▲	▲	单位按实际材料填写
检验信息	试验检测报告	文件链接	—	—	▲	▲	如材料试验检测报告、工程实体对象检测报告
	施工记录表	文件链接	—	—	▲	▲	
	检验批质量验收记录	文件链接	—	—	▲	▲	
	外观质量	文本	—	—	▲	▲	

注：表中“▲”表示应具备，“△”表示宜具备，“—”表示可不具备。

表 M. 0. 12 设备杆信息交付要求

属性组	属性名称	参数类型	单位	模型精细度等级			备注
				L350	L400	L500	
身份信息	模型元素名称	文本	—	▲	▲	▲	
	分类编码	文本	—	▲	▲	▲	
	编号	文本	—	△	△	△	
定位信息	桩号范围	文本	—	▲	▲	▲	如 K5+000~K5+350
	相对位置	文本	—	▲	▲	▲	如左幅左侧、左幅右侧、右幅左侧、右幅右侧

续表 M.0.12 设备杆信息交付要求

属性组	属性名称	参数类型	单位	模型精细度等级			备注
				L350	L400	L500	
实体尺寸	埋置深度	数值	mm	△	△	▲	
	杆体直径	数值	mm	△	△	▲	
	高度	数值	mm	△	△	▲	
材料信息	材料名称	文本	—	▲	▲	▲	
	规格型号	文本	—	△	△	△	
	材料编码	文本	—	—	△	—	
	材料用量	数值	—	▲	▲	▲	单位按实际材料填写
检验信息	试验检测报告	文件链接	—	—	▲	▲	如材料试验检测报告、工程实体对象检测报告
	施工记录表	文件链接	—	—	▲	▲	
	检验批质量验收记录	文件链接	—	—	▲	▲	
	外观质量	文本	—	—	▲	▲	

注：表中“▲”表示应具备，“△”表示宜具备，“—”表示可不具备。

## 附录 N 环保工程信息交付要求

**表 N.0.1 砌体声屏障信息交付要求**

属性组	属性名称	参数类型	单位	模型精细度等级			备注
				L350	L400	L500	
身份信息	模型元素名称	文本	—	▲	▲	▲	
	分类编码	文本	—	▲	▲	▲	
	编号	文本	—	△	△	△	
定位信息	桩号范围	文本	—	▲	▲	▲	如 K5+000~K5+350
	相对位置	文本	—	▲	▲	▲	如左幅、右幅
	中线偏位	数值	mm	—	▲	▲	
实体尺寸	墙体断面尺寸	文本	—	▲	▲	▲	
	长度	数值	mm	▲	▲	▲	
材料信息	材料名称	文本	—	▲	▲	▲	
	规格型号	文本	—	△	△	△	
	材料编码	文本	—	—	△	—	
	材料用量	数值	—	▲	▲	▲	单位按实际材料填写
检验信息	试验检测报告	文件链接	—	—	▲	▲	如材料试验检测报告、工程实体对象检测报告
	施工记录表	文件链接	—	—	▲	▲	
	检验批质量验收记录	文件链接	—	—	▲	▲	
	外观质量	文本	—	—	▲	▲	砌体声屏障应砌筑牢固，咬砌有序，砌缝均匀，勾缝密实。金属声屏障安装应牢固

注：表中“▲”表示应具备，“△”表示宜具备，“—”表示可不具备。

**表 N.0.2 金属声屏障信息交付要求**

属性组	属性名称	参数类型	单位	模型精细度等级			备注
				L350	L400	L500	
身份信息	模型元素名称	文本	—	▲	▲	▲	
	分类编码	文本	—	▲	▲	▲	

续表 N.0.2 金属声屏障信息交付要求

属性组	属性名称	参数类型	单位	模型精细度等级			备注
				L350	L400	L500	
身份信息	编号	文本	—	△	△	△	
定位信息	桩号范围	文本	—	▲	▲	▲	如 K5+000~K5+350
	相对位置	文本	—	▲	▲	▲	如左幅、右幅
	基线偏位	数值	mm	—	▲	▲	
	金属立柱中距	文本	—	▲	▲	▲	
实体尺寸	单元板高度	数值	mm	▲	▲	▲	
	单元板长度	数值	mm	▲	▲	▲	
	单元板面积	数值	m <sup>2</sup>	▲	▲	▲	
	立柱高度	数值	mm	▲	▲	▲	
	立柱截面尺寸	数值	mm	▲	▲	▲	
材料信息	材料名称	文本	—	▲	▲	▲	
	规格型号	文本	—	△	△	△	
	材料编码	文本	—	—	△	—	
	材料用量	数值	—	▲	▲	▲	单位按实际材料填写
检验信息	试验检测报告	文件链接	—	—	▲	▲	如材料试验检测报告、工程实体对象检测报告
	施工记录表	文件链接	—	—	▲	▲	
	检验批质量验收记录	文件链接	—	—	▲	▲	
	外观质量	文本	—	—	▲	▲	

注：表中“▲”表示应具备，“△”表示宜具备，“—”表示可不具备。

表 N.0.3 绿化工程信息交付要求

属性组	属性名称	参数类型	单位	模型精细度等级			备注
				L350	L400	L500	
身份信息	模型元素名称	文本	—	▲	▲	▲	
	分类编码	文本	—	▲	▲	▲	
	编号	文本	—	△	△	△	
定位信息	桩号范围	文本	—	▲	▲	▲	如 K5+000~K5+350

续表 N.0.3 绿化工程信息交付要求

属性组	属性名称	参数类型	单位	模型精细度等级			备注
				L350	L400	L500	
定位信息	相对位置	文本	—	▲	▲	▲	如左幅左侧、左幅右侧、右幅左侧、右幅右侧
实体尺寸	主要尺寸	文本	—	▲	▲	▲	
材料信息	材料名称	文本	—	▲	▲	▲	
	规格型号	文本	—	△	△	△	
	材料编码	文本	—	—	△	—	
	材料用量	数值	—	▲	▲	▲	单位按实际材料填写
检验信息	试验检测报告	文件链接	—	—	▲	▲	如材料试验检测报告、工程实体对象检测报告
	施工记录表	文件链接	—	—	▲	▲	
	检验批质量验收记录	文件链接	—	—	▲	▲	
	外观质量	文本	—	—	▲	▲	植物造型平整，形态自然完整

注：表中“▲”表示应具备，“△”表示宜具备，“—”表示可不具备。

## 附录 P 附属设施工程信息交付要求

**表 P.0.1 排水管信息交付要求**

属性组	属性名称	参数类型	单位	模型精细度等级			备注
				L350	L400	L500	
身份信息	模型元素名称	文本	—	▲	▲	▲	
	分类编码	文本	—	▲	▲	▲	
	编号	文本	—	△	△	△	
定位信息	桩号范围	文本	—	▲	▲	▲	如 K5+000~K5+350
	相对位置	文本	—	▲	▲	▲	如左侧、右侧
实体尺寸	管长	数值	mm	▲	▲	▲	
	外径	数值	mm	▲	▲	▲	
	壁厚	数值	mm	▲	▲	▲	
	纵坡	数值	%	▲	▲	▲	
材料信息	材料名称	文本	—	▲	▲	▲	
	规格型号	文本	—	△	△	△	
	材料编码	文本	—	—	△	—	
	材料用量	数值	—	▲	▲	▲	单位按实际材料填写
检验信息	试验检测报告	文件链接	—	—	▲	▲	如材料试验检测报告、工程实体对象检测报告
	施工记录表	文件链接	—	—	▲	▲	
	检验批质量验收记录	文件链接	—	—	▲	▲	
	外观质量	文本	—	—	▲	▲	

注：表中“▲”表示应具备，“△”表示宜具备，“—”表示可不具备。

**表 P.0.2 管井信息交付要求**

属性组	属性名称	参数类型	单位	模型精细度等级			备注
				L350	L400	L500	
身份信息	模型元素名称	文本	—	▲	▲	▲	
	分类编码	文本	—	▲	▲	▲	

续表 P.0.2 管井信息交付要求

属性组	属性名称	参数类型	单位	模型精细度等级			备注
				L350	L400	L500	
身份信息	编号	文本	—	△	△	△	
定位信息	桩号范围	文本	—	▲	▲	▲	如 K5+000~K5+350
	相对位置	文本	—	▲	▲	▲	如左侧、右侧
	井顶高程	数值	m	▲	▲	▲	
实体尺寸	截面尺寸	文本	—	▲	▲	▲	
	井壁厚	数值	mm	▲	▲	▲	
	井深	数值	mm	▲	▲	▲	
材料信息	材料名称	文本	—	▲	▲	▲	
	规格型号	文本	—	△	△	△	
	材料编码	文本	—	—	△	—	
	材料用量	数值	—	▲	▲	▲	单位按实际材料填写
检验信息	试验检测报告	文件链接	—	—	▲	▲	如材料试验检测报告、工程实体对象检测报告
	施工记录表	文件链接	—	—	▲	▲	
	检验批质量验收记录	文件链接	—	—	▲	▲	
	外观质量	文本	—	—	▲	▲	

注：表中“▲”表示应具备，“△”表示宜具备，“—”表示可不具备。

表 P.0.3 急流槽信息交付要求

属性组	属性名称	参数类型	单位	模型精细度等级			备注
				L350	L400	L500	
身份信息	模型元素名称	文本	—	▲	▲	▲	
	分类编码	文本	—	▲	▲	▲	
	编号	文本	—	△	△	△	
定位信息	桩号范围	文本	—	▲	▲	▲	如 K5+000~K5+350
	相对位置	文本	—	▲	▲	▲	如左侧、右侧
实体尺寸	主要尺寸	文本	—	▲	▲	▲	如矩形（宽×高、壁厚）
	槽身长	数值	mm	▲	▲	▲	

续表 P.0.3 急流槽信息交付要求

属性组	属性名称	参数类型	单位	模型精细度等级			备注
				L350	L400	L500	
实体尺寸	坡率	数值	—	▲	▲	▲	如 1:1.5
材料信息	材料名称	文本	—	▲	▲	▲	
	规格型号	文本	—	△	△	△	
	材料编码	文本	—	—	△	—	
	材料用量	数值	—	▲	▲	▲	单位按实际材料填写
检验信息	试验检测报告	文件链接	—	—	▲	▲	如材料试验检测报告、工程实体对象检测报告
	施工记录表	文件链接	—	—	▲	▲	
	检验批质量验收记录	文件链接	—	—	▲	▲	
	外观质量	文本	—	—	▲	▲	

注：表中“▲”表示应具备，“△”表示宜具备，“—”表示可不具备。

表 P.0.4 盲沟信息交付要求

属性组	属性名称	参数类型	单位	模型精细度等级			备注
				L350	L400	L500	
身份信息	模型元素名称	文本	—	▲	▲	▲	
	分类编码	文本	—	▲	▲	▲	
	编号	文本	—	△	△	△	
定位信息	桩号范围	文本	—	▲	▲	▲	如 K5+000~K5+350
	相对位置	文本	—	▲	▲	▲	如左侧、右侧
实体尺寸	主要尺寸	文本	—	▲	▲	▲	如矩形（宽×高、壁厚）
	沟底纵坡	数值	%	▲	▲	▲	
材料信息	材料名称	文本	—	▲	▲	▲	
	规格型号	文本	—	△	△	△	
	材料编码	文本	—	—	△	—	
	材料用量	数值	—	▲	▲	▲	单位按实际材料填写
检验信息	试验检测报告	文件链接	—	—	▲	▲	如材料试验检测报告、工程实体对象检测报告
	施工记录表	文件链接	—	—	▲	▲	

续表 P.0.4 盲沟信息交付要求

属性组	属性名称	参数类型	单位	模型精细度等级			备注
				L350	L400	L500	
检验信息	检验批质量验收记录	文件链接	—	—	▲	▲	
	外观质量	文本	—	—	▲	▲	

注：表中“▲”表示应具备，“△”表示宜具备，“—”表示可不具备。

表 P.0.5 泄水管信息交付要求

属性组	属性名称	参数类型	单位	模型精细度等级			备注
				L350	L400	L500	
身份信息	模型元素名称	文本	—	▲	▲	▲	
	分类编码	文本	—	▲	▲	▲	
	编号	文本	—	△	△	△	
定位信息	桩号范围	文本	—	▲	▲	▲	如 K5+000~K5+350
	相对位置	文本	—	▲	▲	▲	如左侧、右侧
	轴线偏位	数值	mm	—	▲	▲	
实体尺寸	管长	数值	mm	▲	▲	▲	
	管径	数值	mm	▲	▲	▲	
	壁厚	数值	mm	▲	▲	▲	
材料信息	材料名称	文本	—	▲	▲	▲	
	规格型号	文本	—	△	△	△	
	材料编码	文本	—	—	△	—	
	材料用量	数值	—	▲	▲	▲	单位按实际材料填写
检验信息	试验检测报告	文件链接	—	—	▲	▲	如材料试验检测报告、工程实体对象检测报告
	施工记录表	文件链接	—	—	▲	▲	
	检验批质量验收记录	文件链接	—	—	▲	▲	
	外观质量	文本	—	—	▲	▲	植物造型平整，形态自然完整

注：表中“▲”表示应具备，“△”表示宜具备，“—”表示可不具备。

表 P.0.6 雨水支管与雨水口信息交付要求

属性组	属性名称	参数类型	单位	模型精细度等级			备注
				L350	L400	L500	
身份信息	模型元素名称	文本	—	▲	▲	▲	

续表 P.0.6 雨水支管与雨水口信息交付要求

属性组	属性名称	参数类型	单位	模型精细度等级			备注
				L350	L400	L500	
身份信息	分类编码	文本	—	▲	▲	▲	
	编号	文本	—	△	△	△	
定位信息	桩号范围	文本	—	▲	▲	▲	如 K5+000~K5+350
	相对位置	文本	—	▲	▲	▲	如左侧、右侧
实体尺寸	井内尺寸	文本	—	▲	▲	▲	
材料信息	材料名称	文本	—	▲	▲	▲	
	规格型号	文本	—	△	△	△	
	材料编码	文本	—	—	△	—	
	材料用量	数值	—	▲	▲	▲	单位按实际材料填写
检验信息	试验检测报告	文件链接	—	—	▲	▲	如材料试验检测报告、工程实体对象检测报告
	施工记录表	文件链接	—	—	▲	▲	
	检验批质量验收记录	文件链接	—	—	▲	▲	
	外观质量	文本	—	—	▲	▲	雨水口内壁勾缝直顺、坚实，无漏勾、脱落。井框、井箅应完整、配套，安装平稳、牢固，雨水支管安装应直顺，无错口、反坡、存水，管内清洁，接口处内壁无砂浆外露及破损现象。管端面应完整

注：表中“▲”表示应具备，“△”表示宜具备，“—”表示可不具备。

表 P.0.7 排（截）水沟信息交付要求

属性组	属性名称	参数类型	单位	模型精细度等级			备注
				L350	L400	L500	
身份信息	模型元素名称	文本	—	▲	▲	▲	
	分类编码	文本	—	▲	▲	▲	
	编号	文本	—	△	△	△	
定位信息	桩号范围	文本	—	▲	▲	▲	如 K5+000~K5+350
	相对位置	文本	—	▲	▲	▲	如左侧、右侧
	轴线偏位	数值	mm	—	▲	▲	

续表 P.0.7 排（截）水沟信息交付要求

属性组	属性名称	参数类型	单位	模型精细度等级			备注
				L350	L400	L500	
定位信息	沟底高程	数值	m	▲	▲	▲	
实体尺寸	主要尺寸	文本	—	▲	▲	▲	如矩形（宽×高、壁厚）
	边坡坡率	数值	—	▲	▲	▲	如 1:1.5
	沟底纵坡	数值	%	▲	▲	▲	
材料信息	材料名称	文本	—	▲	▲	▲	
	规格型号	文本	—	△	△	△	
	材料编码	文本	—	—	△	—	
	材料用量	数值	—	▲	▲	▲	单位按实际材料填写
检验信息	试验检测报告	文件链接	—	—	▲	▲	如材料试验检测报告、工程实体对象检测报告
	施工记录表	文件链接	—	—	▲	▲	
	检验批质量验收记录	文件链接	—	—	▲	▲	
	外观质量	文本	—	—	▲	▲	砌筑水沟沟底应平整、无反坡、凹兜，边墙应平整、直顺、勾缝密实。与排水构筑物衔接顺畅，土沟断面应符合设计要求，沟底、边坡应坚实，无贴皮、反坡和积水现象

注：表中“▲”表示应具备，“△”表示宜具备，“—”表示可不具备。

表 P.0.8 倒虹管及涵洞信息交付要求

属性组	属性名称	参数类型	单位	模型精细度等级			备注
				L350	L400	L500	
身份信息	模型元素名称	文本	—	▲	▲	▲	
	分类编码	文本	—	▲	▲	▲	
	编号	文本	—	△	△	△	
定位信息	桩号范围	文本	—	▲	▲	▲	如 K5+000~K5+350
	相对位置	文本	—	▲	▲	▲	如左侧、右侧
	轴线偏位	数值	mm	—	▲	▲	
	内底高程	数值	m	▲	▲	▲	
实体尺寸	断面尺寸	文本	—	▲	▲	▲	

续表 P.0.8 倒虹管及涵洞信息交付要求

属性组	属性名称	参数类型	单位	模型精细度等级			备注
				L350	L400	L500	
实体尺寸	倒虹管长度	数值	mm	▲	▲	▲	
	涵管长度	数值	mm	▲	▲	▲	
材料信息	材料名称	文本	—	▲	▲	▲	
	规格型号	文本	—	△	△	△	
	材料编码	文本	—	—	△	—	
	材料用量	数值	—	▲	▲	▲	单位按实际材料填写
检验信息	试验检测报告	文件链接	—	—	▲	▲	如倒虹管闭水试验检测报告、工程实体对象检测报告
	施工记录表	文件链接	—	—	▲	▲	
	检验批质量验收记录	文件链接	—	—	▲	▲	
	外观质量	文本	—	—	▲	▲	

注：表中“▲”表示应具备，“△”表示宜具备，“—”表示可不具备。

表 P.0.9 雨水篦子信息交付要求

属性组	属性名称	参数类型	单位	模型精细度等级			备注
				L350	L400	L500	
身份信息	模型元素名称	文本	—	▲	▲	▲	
	分类编码	文本	—	▲	▲	▲	
	编号	文本	—	△	△	△	
定位信息	桩号范围	文本	—	▲	▲	▲	如 K5+000~K5+350
	相对位置	文本	—	▲	▲	▲	如左侧、右侧
	顶面高程	数值	m	▲	▲	▲	
实体尺寸	长度	数值	mm	▲	▲	▲	
	宽度	数值	mm	▲	▲	▲	
	厚度	数值	%	▲	▲	▲	
材料信息	材料名称	文本	—	▲	▲	▲	
	规格型号	文本	—	△	△	△	
	材料编码	文本	—	—	△	—	

续表 P.0.9 雨水篦子信息交付要求

属性组	属性名称	参数类型	单位	模型精细度等级			备注
				L350	L400	L500	
材料信息	材料用量	数值	—	▲	▲	▲	单位按实际材料填写
检验信息	试验检测报告	文件链接	—	—	▲	▲	如材料试验检测报告、工程实体对象检测报告
	施工记录表	文件链接	—	—	▲	▲	
	检验批质量验收记录	文件链接	—	—	▲	▲	
	外观质量	文本	—	—	▲	▲	

注：表中“▲”表示应具备，“△”表示宜具备，“—”表示可不具备。

表 P.0.10 排水沟盖板信息交付要求

属性组	属性名称	参数类型	单位	模型精细度等级			备注
				L350	L400	L500	
身份信息	模型元素名称	文本	—	▲	▲	▲	
	分类编码	文本	—	▲	▲	▲	
	编号	文本	—	△	△	△	
定位信息	桩号范围	文本	—	▲	▲	▲	如 K5+000~K5+350
	相对位置	文本	—	▲	▲	▲	如左侧、右侧
	顶面高程	数值	m	▲	▲	▲	
实体尺寸	长度	数值	mm	▲	▲	▲	
	宽度	数值	mm	▲	▲	▲	
	厚度	数值	%	▲	▲	▲	
材料信息	材料名称	文本	—	▲	▲	▲	
	规格型号	文本	—	△	△	△	
	材料编码	文本	—	—	△	—	
	材料用量	数值	—	▲	▲	▲	单位按实际材料填写
检验信息	试验检测报告	文件链接	—	—	▲	▲	如材料试验检测报告、工程实体对象检测报告
	施工记录表	文件链接	—	—	▲	▲	
	检验批质量验收记录	文件链接	—	—	▲	▲	
	外观质量	文本	—	—	▲	▲	

注：表中“▲”表示应具备，“△”表示宜具备，“—”表示可不具备。

表 P.0.11 集水（检查）井信息交付要求

属性组	属性名称	参数类型	单位	模型精细度等级			备注
				L350	L400	L500	
身份信息	模型元素名称	文本	—	▲	▲	▲	
	分类编码	文本	—	▲	▲	▲	
	编号	文本	—	△	△	△	
定位信息	桩号范围	文本	—	▲	▲	▲	如 K5+000~K5+350
	相对位置	文本	—	▲	▲	▲	如左侧、右侧
	井顶高程	数值	m	▲	▲	▲	
实体尺寸	主要尺寸	文本	—	▲	▲	▲	如矩形（长×宽、壁厚）
	井深	数值	mm	▲	▲	▲	
	盖板尺寸	文本	—	▲	▲	▲	如矩形（长×宽、厚）
材料信息	材料名称	文本	—	▲	▲	▲	
	规格型号	文本	—	△	△	△	
	材料编码	文本	—	—	△	—	
	材料用量	数值	—	▲	▲	▲	单位按实际材料填写
检验信息	试验检测报告	文件链接	—	—	▲	▲	如材料试验检测报告、工程实体对象检测报告
	施工记录表	文件链接	—	—	▲	▲	
	检验批质量验收记录	文件链接	—	—	▲	▲	
	外观质量	文本	—	—	▲	▲	

注：表中“▲”表示应具备，“△”表示宜具备，“—”表示可不具备。

表 P.0.12 植物防护信息交付要求

属性组	属性名称	参数类型	单位	模型精细度等级			备注
				L350	L400	L500	
身份信息	模型元素名称	文本	—	▲	▲	▲	
	分类编码	文本	—	▲	▲	▲	
	编号	文本	—	△	△	△	
定位信息	桩号范围	文本	—	▲	▲	▲	如 K5+000~K5+350
	相对位置	文本	—	▲	▲	▲	如左侧、右侧

续表 P. 0. 12 植物防护信息交付要求

属性组	属性名称	参数类型	单位	模型精细度等级			备注
				L350	L400	L500	
实体尺寸	边坡高度	数值	mm	▲	▲	▲	
	防护长度	数值	mm	▲	▲	▲	
	防护面积	数值	m <sup>2</sup>	▲	▲	▲	
	坡率	数值	—	▲	▲	▲	如 1:1.5
材料信息	材料名称	文本	—	▲	▲	▲	
	规格型号	文本	—	△	△	△	
	材料编码	文本	—	—	△	—	
	材料用量	数值	—	▲	▲	▲	单位按实际材料填写
检验信息	试验检测报告	文件链接	—	—	▲	▲	如材料试验检测报告、工程实体对象检测报告
	施工记录表	文件链接	—	—	▲	▲	
	检验批质量验收记录	文件链接	—	—	▲	▲	
	外观质量	文本	—	—	▲	▲	

注：表中“▲”表示应具备，“△”表示宜具备，“—”表示可不具备。

表 P. 0. 13 锚杆信息交付要求

属性组	属性名称	参数类型	单位	模型精细度等级			备注
				L350	L400	L500	
身份信息	模型元素名称	文本	—	▲	▲	▲	
	分类编码	文本	—	▲	▲	▲	
	编号	文本	—	△	△	△	
定位信息	桩号范围	文本	—	▲	▲	▲	
	定位点坐标	数值数组	m	▲	▲	▲	(x, y, z)
实体尺寸	长度	数值	mm	▲	▲	▲	
	孔深	数值	mm	▲	▲	▲	
	孔径	数值	mm	▲	▲	▲	
	管径	数值	mm	▲	▲	▲	
	管壁厚度	数值	mm	▲	▲	▲	

续表 P. 0. 13 锚杆信息交付要求

属性组	属性名称	参数类型	单位	模型精细度等级			备注
				L350	L400	L500	
实体尺寸	间距	数值	mm	▲	▲	▲	
	环向分布范围	数值	mm	▲	▲	▲	
	打入角度	数值	°	▲	▲	△	
材料信息	材料名称	文本	—	▲	▲	▲	
	规格型号	文本	—	△	△	△	
	材料编码	文本	—	—	△	—	
	材料用量	数值	—	▲	▲	▲	单位按实际材料填写
检验信息	试验检测报告	文件链接	—	—	▲	▲	如材料试验检测报告、工程实体对象检测报告
	施工记录表	文件链接	—	—	▲	▲	
	检验批质量验收记录	文件链接	—	—	▲	▲	
	外观质量	文本	—	—	▲	▲	

注：表中“▲”表示应具备，“△”表示宜具备，“—”表示可不具备。

表 P. 0. 14 挂网信息交付要求

属性组	属性名称	参数类型	单位	模型精细度等级			备注
				L350	L400	L500	
身份信息	模型元素名称	文本	—	▲	▲	▲	
	分类编码	文本	—	▲	▲	▲	
	编号	文本	—	△	△	△	
定位信息	桩号范围	文本	—	▲	▲	▲	
	定位点坐标	数值数组	m	▲	▲	▲	(x, y, z)
实体尺寸	防护长度	数值	mm	▲	▲	▲	
	坡率	数值	—	▲	▲	▲	如 1:1.5
	长度	数值	mm	▲	▲	▲	
	宽度	数值	mm	▲	▲	▲	
	网孔规格	文本	—	▲	▲	▲	
材料信息	材料名称	文本	—	▲	▲	▲	

续表 P. 0. 14 挂网信息交付要求

属性组	属性名称	参数类型	单位	模型精细度等级			备注
				L350	L400	L500	
材料信息	规格型号	文本	—	△	△	△	
	材料编码	文本	—	—	△	—	
	材料用量	数值	—	▲	▲	▲	单位按实际材料填写
检验信息	试验检测报告	文件链接	—	—	▲	▲	如材料试验检测报告、工程实体对象检测报告
	施工记录表	文件链接	—	—	▲	▲	
	检验批质量验收记录	文件链接	—	—	▲	▲	
	外观质量	文本	—	—	▲	▲	

注：表中“▲”表示应具备，“△”表示宜具备，“—”表示可不具备。

表 P. 0. 15 喷射混凝土信息交付要求

属性组	属性名称	参数类型	单位	模型精细度等级			备注
				L350	L400	L500	
身份信息	模型元素名称	文本	—	▲	▲	▲	
	分类编码	文本	—	▲	▲	▲	
	编号	文本	—	△	△	△	
定位信息	桩号范围	文本	—	▲	▲	▲	
	定位点坐标	数值数组	m	▲	▲	▲	(x, y, z)
实体尺寸	喷射平均厚度	数值	mm	▲	▲	▲	
	喷射最小厚度	数值	mm	▲	▲	▲	
	防护长度	数值	mm	▲	▲	▲	
	坡率	数值	—	▲	▲	▲	如 1:1.5
材料信息	材料名称	文本	—	▲	▲	▲	
	规格型号	文本	—	△	△	△	
	材料编码	文本	—	—	△	—	
	材料用量	数值	—	▲	▲	▲	单位按实际材料填写
检验信息	试验检测报告	文件链接	—	—	▲	▲	如材料试验检测报告、工程实体对象检测报告
	施工记录表	数值	%	—	▲	▲	

续表 P.0.15 喷射混凝土信息交付要求

属性组	属性名称	参数类型	单位	模型精细度等级			备注
				L350	L400	L500	
检验信息	检验批质量验收记录	文件链接	—	—	▲	▲	
	外观质量	文本	—	—	▲	▲	

注：表中“▲”表示应具备，“△”表示宜具备，“—”表示可不具备。

表 P.0.16 基材混合物信息交付要求

属性组	属性名称	参数类型	单位	模型精细度等级			备注
				L350	L400	L500	
身份信息	模型元素名称	文本	—	▲	▲	▲	
	分类编码	文本	—	▲	▲	▲	
	编号	文本	—	△	△	△	
定位信息	桩号范围	文本	—	▲	▲	▲	
	定位点坐标	数值数组	m	▲	▲	▲	(x, y, z)
实体尺寸	防护长度	数值	mm	▲	▲	▲	
	坡率	数值	—	▲	▲	▲	如 1:1.5
	基材厚度	数值	mm	▲	▲	▲	
材料信息	材料名称	文本	—	▲	▲	▲	
	规格型号	文本	—	△	△	△	
	材料编码	文本	—	—	△	—	
	材料用量	数值	—	▲	▲	▲	单位按实际材料填写
检验信息	试验检测报告	文件链接	—	—	▲	▲	如材料试验检测报告、工程实体对象检测报告
	施工记录表	数值	%	—	▲	▲	
	检验批质量验收记录	文件链接	—	—	▲	▲	
	外观质量	文本	—	—	▲	▲	基材干后不应出现明显的收缩和龟裂，不应板结或出现明显的分层现象

注：表中“▲”表示应具备，“△”表示宜具备，“—”表示可不具备。

表 P.0.17 干砌片石信息交付要求

属性组	属性名称	参数类型	单位	模型精细度等级			备注
				L350	L400	L500	
身份信息	模型元素名称	文本	—	▲	▲	▲	

续表 P. 0. 17 干砌片石信息交付要求

属性组	属性名称	参数类型	单位	模型精细度等级			备注
				L350	L400	L500	
身份信息	分类编码	文本	—	▲	▲	▲	
	编号	文本	—	△	△	△	
定位信息	桩号范围	文本	—	▲	▲	▲	如 K5+000~K5+350
	相对位置	文本	—	▲	▲	▲	如左侧、右侧
实体尺寸	边坡坡高	数值	mm	▲	▲	▲	
	防护长度	数值	mm	▲	▲	▲	
	防护厚度	数值	mm	▲	▲	▲	
	坡率	数值	—	▲	▲	▲	如 1:1.5
材料信息	材料名称	文本	—	▲	▲	▲	片(块)石材料、混凝土、泄水管、反滤层、伸缩缝、防护岩土等
	规格型号	文本	—	△	△	△	
	材料编码	文本	—	—	△	—	
	材料用量	数值	—	▲	▲	▲	单位按实际材料填写
检验信息	试验检测报告	文件链接	—	—	▲	▲	如材料试验检测报告、工程实体对象检测报告
	施工记录表	文件链接	—	—	▲	▲	
	检验批质量验收记录	文件链接	—	—	▲	▲	
	外观质量	文本	—	—	▲	▲	

注：表中“▲”表示应具备，“△”表示宜具备，“—”表示可不具备。

表 P. 0. 18 浆砌片石信息交付要求

属性组	属性名称	参数类型	单位	模型精细度等级			备注
				L350	L400	L500	
身份信息	模型元素名称	文本	—	▲	▲	▲	
	分类编码	文本	—	▲	▲	▲	
	编号	文本	—	△	△	△	
定位信息	桩号范围	文本	—	▲	▲	▲	如 K5+000~K5+350
	相对位置	文本	—	▲	▲	▲	如左侧、右侧
实体尺寸	边坡坡高	数值	mm	▲	▲	▲	

续表 P.0.18 浆砌片石信息交付要求

属性组	属性名称	参数类型	单位	模型精细度等级			备注
				L350	L400	L500	
实体尺寸	防护长度	数值	mm	▲	▲	▲	
	防护厚度	数值	mm	▲	▲	▲	
	坡率	数值	—	▲	▲	▲	如 1:1.5
材料信息	材料名称	文本	—	▲	▲	▲	片（块）石材料、混凝土、泄水管、反滤层、伸缩缝、防护岩土等
	规格型号	文本	—	△	△	△	
	材料编码	文本	—	—	△	—	
	材料用量	数值	—	▲	▲	▲	单位按实际材料填写
检验信息	试验检测报告	文件链接	—	—	▲	▲	如材料试验检测报告、工程实体对象检测报告
	施工记录表	文件链接	—	—	▲	▲	
	检验批质量验收记录	文件链接	—	—	▲	▲	
	外观质量	文本	—	—	▲	▲	

注：表中“▲”表示应具备，“△”表示宜具备，“—”表示可不具备。

表 P.0.19 混凝土护坡信息交付要求

属性组	属性名称	参数类型	单位	模型精细度等级			备注
				L350	L400	L500	
身份信息	模型元素名称	文本	—	▲	▲	▲	
	分类编码	文本	—	▲	▲	▲	
	编号	文本	—	△	△	△	
定位信息	桩号范围	文本	—	▲	▲	▲	如 K5+000~K5+350
	相对位置	文本	—	▲	▲	▲	如左侧、右侧
实体尺寸	边坡坡高	数值	mm	▲	▲	▲	
	防护长度	数值	mm	▲	▲	▲	
	防护厚度	数值	mm	▲	▲	▲	
	坡率	数值	—	▲	▲	▲	如 1:1.5
材料信息	材料名称	文本	—	▲	▲	▲	片（块）石材料、混凝土、泄水管、反滤层、伸缩缝、防护岩土等

续表 P.0.19 混凝土护坡信息交付要求

属性组	属性名称	参数类型	单位	模型精细度等级			备注
				L350	L400	L500	
材料信息	规格型号	文本	—	△	△	△	
	材料编码	文本	—	—	△	—	
	材料用量	数值	—	▲	▲	▲	单位按实际材料填写
检验信息	试验检测报告	文件链接	—	—	▲	▲	如材料试验检测报告、工程实体对象检测报告
	施工记录表	文件链接	—	—	▲	▲	
	检验批质量验收记录	文件链接	—	—	▲	▲	
	外观质量	文本	—	—	▲	▲	

注：表中“▲”表示应具备，“△”表示宜具备，“—”表示可不具备。

表 P.0.20 骨架护坡信息交付要求

属性组	属性名称	参数类型	单位	模型精细度等级			备注
				L350	L400	L500	
身份信息	模型元素名称	文本	—	▲	▲	▲	
	分类编码	文本	—	▲	▲	▲	
	编号	文本	—	△	△	△	
定位信息	桩号范围	文本	—	▲	▲	▲	如 K5+000~K5+350
	相对位置	文本	—	▲	▲	▲	如左侧、右侧
实体尺寸	边坡坡高	数值	mm	▲	▲	▲	
	防护长度	数值	mm	▲	▲	▲	
	防护厚度	数值	mm	▲	▲	▲	
	坡率	数值	—	▲	▲	▲	如 1:1.5
材料信息	材料名称	文本	—	▲	▲	▲	
	规格型号	文本	—	△	△	△	
	材料编码	文本	—	—	△	—	
	材料用量	数值	—	▲	▲	▲	单位按实际材料填写
检验信息	试验检测报告	文件链接	—	—	▲	▲	如材料试验检测报告、工程实体对象检测报告
	施工记录表	文件链接	—	—	△	▲	

续表 P. 0. 20 骨架护坡信息交付要求

属性组	属性名称	参数类型	单位	模型精细度等级			备注
				L350	L400	L500	
检验信息	检验批质量验收记录	文件链接	—	—	▲	▲	
	外观质量	文本	—	—	△	▲	

注：表中“▲”表示应具备，“△”表示宜具备，“—”表示可不具备。

表 P. 0. 21 浆砌片石护墙信息交付要求

属性组	属性名称	参数类型	单位	模型精细度等级			备注
				L350	L400	L500	
身份信息	模型元素名称	文本	—	▲	▲	▲	
	分类编码	文本	—	▲	▲	▲	
	编号	文本	—	△	△	△	
定位信息	桩号范围	文本	—	▲	▲	▲	如 K5+000~K5+350
	相对位置	文本	—	▲	▲	▲	如左侧、右侧
实体尺寸	顶宽	数值	mm	▲	▲	▲	
	底宽	数值	mm	▲	▲	▲	
	边坡坡高	数值	mm	▲	▲	▲	
	墙面坡率	数值	—	▲	▲	▲	如 1:1.5
	墙背坡率	数值	—	▲	▲	▲	如 1:1.5
	基底坡率	数值	—	▲	▲	▲	如 1:1.5
材料信息	材料名称	文本	—	▲	▲	▲	片（块）石材料、混凝土、泄水管、反滤层、伸缩缝、防护岩土等
	规格型号	文本	—	△	△	△	
	材料编码	文本	—	—	△	—	
	材料用量	数值	—	▲	▲	▲	单位按实际材料填写
检验信息	试验检测报告	文件链接	—	—	▲	▲	如材料试验检测报告、工程实体对象检测报告
	施工记录表	文件链接	—	—	▲	▲	
	检验批质量验收记录	文件链接	—	—	▲	▲	
	外观质量	文本	—	—	▲	▲	

注：表中“▲”表示应具备，“△”表示宜具备，“—”表示可不具备。

表 P.0.22 石笼防护信息交付要求

属性组	属性名称	参数类型	单位	模型精细度等级			备注
				L350	L400	L500	
身份信息	模型元素名称	文本	—	▲	▲	▲	
	分类编码	文本	—	▲	▲	▲	
	编号	文本	—	△	△	△	
定位信息	桩号范围	文本	—	▲	▲	▲	如 K5+000~K5+350
	相对位置	文本	—	▲	▲	▲	如左侧、右侧
实体尺寸	防护高度	数值	mm	▲	▲	▲	
	防护长度	数值	mm	▲	▲	▲	
	规格尺寸	文本	—	△	△	△	如长×宽×高
材料信息	材料名称	文本	—	▲	▲	▲	片(块)石材料、混凝土、泄水管、反滤层、伸缩缝、防护岩土等
	规格型号	文本	—	△	△	△	
	材料编码	文本	—	—	△	—	
	材料用量	数值	—	▲	▲	▲	单位按实际材料填写
检验信息	试验检测报告	文件链接	—	—	▲	▲	如材料试验检测报告、工程实体对象检测报告
	施工记录表	文件链接	—	—	▲	▲	
	检验批质量验收记录	文件链接	—	—	▲	▲	
	外观质量	文本	—	—	▲	▲	

注：表中“▲”表示应具备，“△”表示宜具备，“—”表示可不具备。

表 P.0.23 路缘石安砌信息交付要求

属性组	属性名称	参数类型	单位	模型精细度等级			备注
				L350	L400	L500	
身份信息	模型元素名称	文本	—	▲	▲	▲	
	分类编码	文本	—	▲	▲	▲	
	编号	文本	—	△	△	△	
定位信息	桩号范围	文本	—	▲	▲	▲	如 K5+000~K5+350
	相对位置	文本	—	▲	▲	▲	如左侧、右侧
	顶面高程	数值	m	—	△	▲	

续表 P.0.23 路缘石安砌信息交付要求

属性组	属性名称	参数类型	单位	模型精细度等级			备注
				L350	L400	L500	
材料信息	材料名称	文本	—	▲	▲	▲	
	规格型号	文本	—	△	△	△	
	材料编码	文本	—	—	△	—	
	材料用量	数值	—	▲	▲	▲	单位按实际材料填写
实体尺寸	宽度	数值	mm	▲	▲	▲	
	长度	数值	mm	▲	▲	▲	
	高度	数值	mm	▲	▲	▲	
	外露高度	数值	mm	▲	▲	△	
检验信息	试验检测报告	文件链接	—	—	▲	▲	如材料试验检测报告、工程实体对象检测报告
	施工记录表	文件链接	—	—	▲	▲	
	检验批质量验收记录	文件链接	—	—	▲	▲	
	外观质量	文本	—	—	▲	▲	路缘石应砌筑稳固，砂浆饱满，勾缝密实，外露面积清洁，线条顺畅，平缘石不阻水

注：表中“▲”表示应具备，“△”表示宜具备，“—”表示可不具备。

表 P.0.24 雕像/小品信息交付要求

属性组	属性名称	参数类型	单位	模型精细度等级			备注
				L350	L400	L500	
身份信息	模型元素名称	文本	—	▲	▲	▲	
	分类编码	文本	—	▲	▲	▲	
	编号	文本	—	△	△	△	
定位信息	桩号范围	文本	—	▲	▲	▲	如 K5+000~K5+350
	相对位置	文本	—	▲	▲	▲	如左幅左侧、左幅右侧、右幅左侧、右幅右侧
实体尺寸	长度	数值	mm	▲	▲	▲	
	宽度	数值	mm	▲	▲	▲	
	高度	数值	mm	▲	▲	▲	
材料信息	材料名称	文本	—	▲	▲	▲	

续表 P. 0. 24 雕像/小品信息交付要求

属性组	属性名称	参数类型	单位	模型精细度等级			备注
				L350	L400	L500	
材料信息	规格型号	文本	—	△	△	△	
	材料编码	文本	—	—	△	—	
	材料用量	数值	—	▲	▲	▲	单位按实际材料填写
检验信息	试验检测报告	文件链接	—	—	▲	▲	如材料试验检测报告、工程实体对象检测报告
	施工记录表	文件链接	—	—	▲	▲	
	检验批质量验收记录	文件链接	—	—	▲	▲	
	外观质量	文本	—	—	▲	▲	

注：表中“▲”表示应具备，“△”表示宜具备，“—”表示可不具备。

## 附录 Q 公交场站工程信息交付要求

**表 Q.0.1 停车坪/库信息交付要求**

属性组	属性名称	参数类型	单位	模型精细度等级			备注
				L350	L400	L500	
身份信息	模型元素名称	文本	—	▲	▲	▲	
	分类编码	文本	—	▲	▲	▲	
	编号	文本	—	△	△	△	
定位信息	定位坐标	数值数组	—	▲	▲	▲	(x, y, z)
	相对位置	文本	—	▲	▲	▲	
实体尺寸	断面宽度	数值	m	▲	▲	▲	
	横坡	数值	%	▲	▲	▲	
	曲线长度	数值	m	▲	▲	▲	
	曲线半径	数值	m	▲	▲	▲	
材料信息	材料名称	文本	—	▲	▲	▲	
	规格型号	文本	—	△	△	△	
	材料编码	文本	—	—	△	—	
	材料用量	数值	—	▲	▲	▲	单位按实际材料填写
检验信息	试验检测报告	文件链接	—	—	▲	▲	如材料试验检测报告、工程实体对象检测报告
	施工记录表	文件链接	—	—	▲	▲	
	检验批质量验收记录	文件链接	—	—	▲	▲	
	外观质量	文本	—	—	▲	▲	

注：表中“▲”表示应具备，“△”表示宜具备，“—”表示可不具备。

**表 Q.0.2 到发车位（首末站）信息交付要求**

属性组	属性名称	参数类型	单位	模型精细度等级			备注
				L350	L400	L500	
身份信息	模型元素名称	文本	—	▲	▲	▲	
	分类编码	文本	—	▲	▲	▲	

续表 Q.0.2 到发车位（首末站）信息交付要求

属性组	属性名称	参数类型	单位	模型精细度等级			备注
				L350	L400	L500	
身份信息	编号	文本	—	△	△	△	
定位信息	定位坐标	数值数组	—	▲	▲	▲	(x, y, z)
	相对位置	文本	—	▲	▲	▲	
实体尺寸	面积	数值	m <sup>2</sup>	▲	▲	▲	
	通道宽度	数值	m	▲	▲	▲	
	横坡	数值	%	▲	▲	▲	
材料信息	材料名称	文本	—	▲	▲	▲	
	规格型号	文本	—	△	△	△	
	材料编码	文本	—	—	△	—	
	材料用量	数值	—	▲	▲	▲	单位按实际材料填写
检验信息	试验检测报告	文件链接	—	—	▲	▲	如材料试验检测报告、工程实体对象检测报告
	施工记录表	文件链接	—	—	▲	▲	
	检验批质量验收记录	文件链接	—	—	▲	▲	
	外观质量	文本	—	—	▲	▲	

注：表中“▲”表示应具备，“△”表示宜具备，“—”表示可不具备。

表 Q.0.3 车轮挡、减速带、反光镜信息交付要求

属性组	属性名称	参数类型	单位	模型精细度等级			备注
				L350	L400	L500	
身份信息	模型元素名称	文本	—	▲	▲	▲	
	分类编码	文本	—	▲	▲	▲	
	编号	文本	—	△	△	△	
定位信息	定位坐标	数值数组	—	▲	▲	▲	(x, y, z)
	相对位置	文本	—	▲	▲	▲	
实体尺寸	长度	数值	mm	▲	▲	▲	
	宽度	数值	mm	▲	▲	▲	
	高度	数值	mm	▲	▲	▲	

续表 Q.0.3 车轮挡、减速带、反光镜信息交付要求

属性组	属性名称	参数类型	单位	模型精细度等级			备注
				L350	L400	L500	
材料信息	材料名称	文本	—	▲	▲	▲	
	规格型号	文本	—	△	△	△	
	材料编码	文本	—	—	△	—	
	材料用量	数值	—	▲	▲	▲	单位按实际材料填写
检验信息	试验检测报告	文件链接	—	—	▲	▲	如材料试验检测报告、工程实体对象检测报告
	施工记录表	文件链接	—	—	▲	▲	
	检验批质量验收记录	文件链接	—	—	▲	▲	
	外观质量	文本	—	—	▲	▲	

注：表中“▲”表示应具备，“△”表示宜具备，“—”表示可不具备。

表 Q.0.4 顶棚信息交付要求

属性组	属性名称	参数类型	单位	模型精细度等级			备注
				L350	L400	L500	
身份信息	模型元素名称	文本	—	▲	▲	▲	
	分类编码	文本	—	▲	▲	▲	
	编号	文本	—	△	△	△	
定位信息	定位坐标	数值数组	—	▲	▲	▲	(x, y, z)
	相对位置	文本	—	▲	▲	▲	
实体尺寸	长度	数值	mm	▲	▲	▲	
	宽度	数值	mm	▲	▲	▲	
	高度	数值	mm	▲	▲	▲	
材料信息	材料名称	文本	—	▲	▲	▲	
	规格型号	文本	—	△	△	△	
	材料编码	文本	—	—	△	—	
	材料用量	数值	—	▲	▲	▲	单位按实际材料填写
检验信息	试验检测报告	文件链接	—	—	▲	▲	如材料试验检测报告、工程实体对象检测报告
	施工记录表	文件链接	—	—	▲	▲	

续表 Q.0.4 顶棚信息交付要求

属性组	属性名称	参数类型	单位	模型精细度等级			备注
				L350	L400	L500	
检验信息	检验批质量验收记录	文件链接	—	—	▲	▲	
	外观质量	文本	—	—	▲	▲	

注：表中“▲”表示应具备，“△”表示宜具备，“—”表示可不具备。

表 Q.0.5 候车亭/候车廊信息交付要求

属性组	属性名称	参数类型	单位	模型精细度等级			备注
				L350	L400	L500	
身份信息	模型元素名称	文本	—	▲	▲	▲	
	分类编码	文本	—	▲	▲	▲	
	编号	文本	—	△	△	△	
定位信息	定位坐标	数值数组	—	▲	▲	▲	(x, y, z)
	相对位置	文本	—	▲	▲	▲	
实体尺寸	高度	数值	m	▲	▲	▲	
	顶棚宽	数值	m	▲	▲	▲	
	竖向缩缝距离	数值	m	▲	▲	▲	
材料信息	材料名称	文本	—	▲	▲	▲	
	规格型号	文本	—	△	△	△	
	材料编码	文本	—	—	△	—	
	材料用量	数值	—	▲	▲	▲	单位按实际材料填写
检验信息	试验检测报告	文件链接	—	—	▲	▲	如材料试验检测报告、工程实体对象检测报告
	施工记录表	文件链接	—	—	▲	▲	
	检验批质量验收记录	文件链接	—	—	▲	▲	
	外观质量	文本	—	—	▲	▲	

注：表中“▲”表示应具备，“△”表示宜具备，“—”表示可不具备。

表 Q.0.6 人行通道信息交付要求

属性组	属性名称	参数类型	单位	模型精细度等级			备注
				L350	L400	L500	
身份信息	模型元素名称	文本	—	▲	▲	▲	

续表 Q.0.6 人行通道信息交付要求

属性组	属性名称	参数类型	单位	模型精细度等级			备注
				L350	L400	L500	
身份信息	分类编码	文本	—	▲	▲	▲	
	编号	文本	—	△	△	△	
定位信息	定位坐标	数值数组	—	▲	▲	▲	(x, y, z)
	相对位置	文本	—	▲	▲	▲	
实体尺寸	厚度	数值	m	▲	▲	▲	
	宽度	数值	m	▲	▲	▲	
	长度	数值	m	▲	▲	▲	
材料信息	材料名称	文本	—	▲	▲	▲	
	规格型号	文本	—	△	△	△	
	材料编码	文本	—	—	△	—	
	材料用量	数值	—	▲	▲	▲	单位按实际材料填写
检验信息	试验检测报告	文件链接	—	—	▲	▲	如材料试验检测报告、工程实体对象检测报告
	施工记录表	文件链接	—	—	▲	▲	
	检验批质量验收记录	文件链接	—	—	▲	▲	
	外观质量	文本	—	—	▲	▲	

注：表中“▲”表示应具备，“△”表示宜具备，“—”表示可不具备。

表 Q.0.7 站台信息交付要求

属性组	属性名称	参数类型	单位	模型精细度等级			备注
				L350	L400	L500	
身份信息	模型元素名称	文本	—	▲	▲	▲	
	分类编码	文本	—	▲	▲	▲	
	编号	文本	—	△	△	△	
定位信息	相对位置	文本	—	▲	▲	▲	
	站台中心里程坐标	数值数组	—	▲	▲	▲	(x, y, z)
实体尺寸	横坡	数值	%	▲	▲	▲	
	站长	数值	m	▲	▲	▲	

续表 Q.0.7 站台信息交付要求

属性组	属性名称	参数类型	单位	模型精细度等级			备注
				L350	L400	L500	
实体尺寸	站高	数值	m	▲	▲	▲	
	站宽	数值	m	▲	▲	▲	
材料信息	材料名称	文本	—	▲	▲	▲	
	规格型号	文本	—	△	△	△	
	材料编码	文本	—	—	△	—	
	材料用量	数值	—	▲	▲	▲	单位按实际材料填写
检验信息	试验检测报告	文件链接	—	—	▲	▲	如材料试验检测报告、工程实体对象检测报告
	施工记录表	文件链接	—	—	▲	▲	
	检验批质量验收记录	文件链接	—	—	▲	▲	
	外观质量	文本	—	—	▲	▲	

注：表中“▲”表示应具备，“△”表示宜具备，“—”表示可不具备。

表 Q.0.8 无障碍设施(坡道、盲道)信息交付要求

属性组	属性名称	参数类型	单位	模型精细度等级			备注
				L350	L400	L500	
身份信息	模型元素名称	文本	—	▲	▲	▲	
	分类编码	文本	—	▲	▲	▲	
	编号	文本	—	△	△	△	
定位信息	定位坐标	数值数组	—	▲	▲	▲	(x, y, z)
	相对位置	文本	—	▲	▲	▲	
实体尺寸	长度	数值	m	▲	▲	▲	
	宽度	数值	m	▲	▲	▲	
	坡度	数值	%	▲	▲	▲	
	扶手高度	数值	m	▲	▲	▲	
材料信息	材料名称	文本	—	▲	▲	▲	
	规格型号	文本	—	△	△	△	
	材料编码	文本	—	—	△	—	

续表 Q.0.8 无障碍设施(坡道、盲道)信息交付要求

属性组	属性名称	参数类型	单位	模型精细度等级			备注
				L350	L400	L500	
材料信息	材料用量	数值	—	▲	▲	▲	单位按实际材料填写
检验信息	试验检测报告	文件链接	—	—	▲	▲	如材料试验检测报告、工程实体对象检测报告
	施工记录表	文件链接	—	—	▲	▲	
	检验批质量验收记录	文件链接	—	—	▲	▲	
	外观质量	文本	—	—	▲	▲	

注：表中“▲”表示应具备，“△”表示宜具备，“—”表示可不具备。

表 Q.0.9 智能站牌信息交付要求

属性组	属性名称	参数类型	单位	模型精细度等级			备注
				L350	L400	L500	
身份信息	模型元素名称	文本	—	▲	▲	▲	
	分类编码	文本	—	▲	▲	▲	
	编号	文本	—	△	△	△	
定位信息	定位坐标	数值数组	—	▲	▲	▲	(x, y, z)
	相对位置	文本	—	▲	▲	▲	
实体尺寸	牌面大小	数值	mm	▲	▲	▲	长×宽
	标志杆直径	数值	mm	▲	▲	▲	
	基础尺寸	数值	mm	▲	▲	▲	长×宽×高
材料信息	材料名称	文本	—	▲	▲	▲	
	规格型号	文本	—	△	△	△	
	材料编码	文本	—	—	△	—	
	材料用量	数值	—	▲	▲	▲	单位按实际材料填写
检验信息	试验检测报告	文件链接	—	—	▲	▲	如材料试验检测报告、工程实体对象检测报告
	施工记录表	文件链接	—	—	▲	▲	
	检验批质量验收记录	文件链接	—	—	▲	▲	
	外观质量	文本	—	—	▲	▲	

注：表中“▲”表示应具备，“△”表示宜具备，“—”表示可不具备。

表 Q.0.10 智能道闸信息交付要求

属性组	属性名称	参数类型	单位	模型精细度等级			备注
				L350	L400	L500	
身份信息	模型元素名称	文本	—	▲	▲	▲	
	分类编码	文本	—	▲	▲	▲	
	编号	文本	—	△	△	△	
定位信息	定位坐标	数值数组	—	▲	▲	▲	(x, y, z)
	相对位置	文本	—	▲	▲	▲	
实体尺寸	闸杆长度	数值	m	▲	▲	▲	
	闸杆宽度	数值	mm	▲	▲	▲	
	闸杆高度	数值	mm	▲	▲	▲	
	闸杆支架长度	数值	mm	▲	▲	▲	
	闸杆支架宽度	数值	mm	▲	▲	▲	
	闸杆支架高度	数值	mm	▲	▲	▲	
材料信息	材料名称	文本	—	▲	▲	▲	
	规格型号	文本	—	△	△	△	
	材料编码	文本	—	—	△	—	
	材料用量	数值	—	▲	▲	▲	单位按实际材料填写
检验信息	试验检测报告	文件链接	—	—	▲	▲	如材料试验检测报告、工程实体对象检测报告
	施工记录表	文件链接	—	—	▲	▲	
	检验批质量验收记录	文件链接	—	—	▲	▲	
	外观质量	文本	—	—	▲	▲	

注：表中“▲”表示应具备，“△”表示宜具备，“—”表示可不具备。

表 Q.0.11 充电桩信息交付要求

属性组	属性名称	参数类型	单位	模型精细度等级			备注
				L350	L400	L500	
身份信息	模型元素名称	文本	—	▲	▲	▲	
	分类编码	文本	—	▲	▲	▲	
	编号	文本	—	△	△	△	

续表 Q.0.11 充电桩信息交付要求

属性组	属性名称	参数类型	单位	模型精细度等级			备注
				L350	L400	L500	
定位信息	定位坐标	数值数组	—	▲	▲	▲	(x, y, z)
	相对位置	文本	—	▲	▲	▲	
实体尺寸	长度	数值	mm	▲	▲	▲	
	宽度	数值	mm	▲	▲	▲	
	高度	数值	mm	▲	▲	▲	
材料信息	材料名称	文本	—	▲	▲	▲	
	规格型号	文本	—	△	△	△	
	材料编码	文本	—	—	△	—	
	材料用量	数值	—	▲	▲	▲	单位按实际材料填写
检验信息	试验检测报告	文件链接	—	—	▲	▲	如材料试验检测报告、工程实体对象检测报告
	施工记录表	文件链接	—	—	▲	▲	
	检验批质量验收记录	文件链接	—	—	▲	▲	
	外观质量	文本	—	—	▲	▲	

注：表中“▲”表示应具备，“△”表示宜具备，“—”表示可不具备。

表 Q.0.12 洗车台/间信息交付要求

属性组	属性名称	参数类型	单位	模型精细度等级			备注
				L350	L400	L500	
身份信息	模型元素名称	文本	—	▲	▲	▲	
	分类编码	文本	—	▲	▲	▲	
	编号	文本	—	△	△	△	
定位信息	定位坐标	数值数组	—	▲	▲	▲	(x, y, z)
	相对位置	文本	—	▲	▲	▲	
实体尺寸	清洗间面积	数值	m <sup>2</sup>	▲	▲	▲	
	净高	数值	m	▲	▲	▲	
	内墙裙高度	数值	m	▲	▲	▲	
	沉淀池尺寸	数值	m	▲	▲	▲	长×宽×高

续表 Q.0.12 洗车台/间信息交付要求

属性组	属性名称	参数类型	单位	模型精细度等级			备注
				L350	L400	L500	
实体尺寸	洗车台尺寸	数值	m	▲	▲	▲	长×宽×高
	挡水门尺寸	数值	m	▲	▲	▲	长×宽×高
材料信息	材料名称	文本	—	▲	▲	▲	
	规格型号	文本	—	△	△	△	
	材料编码	文本	—	—	△	—	
	材料用量	数值	—	▲	▲	▲	单位按实际材料填写
检验信息	试验检测报告	文件链接	—	—	▲	▲	如材料试验检测报告、工程实体对象检测报告
	施工记录表	文件链接	—	—	▲	▲	
	检验批质量验收记录	文件链接	—	—	▲	▲	
	外观质量	文本	—	—	▲	▲	

注：表中“▲”表示应具备，“△”表示宜具备，“—”表示可不具备。

表 Q.0.13 保养器械信息交付要求

属性组	属性名称	参数类型	单位	模型精细度等级			备注
				L350	L400	L500	
身份信息	模型元素名称	文本	—	▲	▲	▲	
	分类编码	文本	—	▲	▲	▲	
	编号	文本	—	△	△	△	
定位信息	定位坐标	数值数组	—	▲	▲	▲	(x, y, z)
	相对位置	文本	—	▲	▲	▲	
实体尺寸	长度	数值	mm	▲	▲	▲	
	宽度	数值	mm	▲	▲	▲	
	高度	数值	mm	▲	▲	▲	
材料信息	材料名称	文本	—	▲	▲	▲	
	规格型号	文本	—	△	△	△	
	材料编码	文本	—	—	△	—	
	材料用量	数值	—	▲	▲	▲	单位按实际材料填写

续表 Q.0.13 保养器械信息交付要求

属性组	属性名称	参数类型	单位	模型精细度等级			备注
				L350	L400	L500	
检验信息	试验检测报告	文件链接	—	—	▲	▲	如材料试验检测报告、工程实体对象检测报告
	施工记录表	文件链接	—	—	▲	▲	
	检验批质量验收记录	文件链接	—	—	▲	▲	
	外观质量	文本	—	—	▲	▲	

注：表中“▲”表示应具备，“△”表示宜具备，“—”表示可不具备。

表 Q.0.14 垃圾桶信息交付要求

属性组	属性名称	参数类型	单位	模型精细度等级			备注
				L350	L400	L500	
身份信息	模型元素名称	文本	—	▲	▲	▲	
	分类编码	文本	—	▲	▲	▲	
	编号	文本	—	△	△	△	
定位信息	桩号范围	文本	—	▲	▲	▲	如 K5+000~K5+350
	相对位置	文本	—	▲	▲	▲	如左幅左侧、左幅右侧、右幅左侧、右幅右侧
实体尺寸	长度	数值	mm	▲	▲	▲	
	宽度	数值	mm	▲	▲	▲	
	高度	数值	mm	▲	▲	▲	
材料信息	材料名称	文本	—	▲	▲	▲	
	规格型号	文本	—	△	△	△	
	材料编码	文本	—	—	△	—	
	材料用量	数值	—	▲	▲	▲	单位按实际材料填写
检验信息	试验检测报告	文件链接	—	—	▲	▲	如材料试验检测报告、工程实体对象检测报告
	施工记录表	文件链接	—	—	▲	▲	
	检验批质量验收记录	文件链接	—	—	▲	▲	
	外观质量	文本	—	—	▲	▲	

注：表中“▲”表示应具备，“△”表示宜具备，“—”表示可不具备。

表 Q.0.15 长椅/凳子信息交付要求

属性组	属性名称	参数类型	单位	模型精细度等级			备注
				L350	L400	L500	
身份信息	模型元素名称	文本	—	▲	▲	▲	
	分类编码	文本	—	▲	▲	▲	
	编号	文本	—	△	△	△	
定位信息	桩号范围	文本	—	▲	▲	▲	如 K5+000~K5+350
	相对位置	文本	—	▲	▲	▲	如左幅左侧、左幅右侧、右幅左侧、右幅右侧
实体尺寸	长度	数值	mm	▲	▲	▲	
	宽度	数值	mm	▲	▲	▲	
	高度	数值	mm	▲	▲	▲	
材料信息	材料名称	文本	—	▲	▲	▲	
	规格型号	文本	—	△	△	△	
	材料编码	文本	—	—	△	—	
	材料用量	数值	—	▲	▲	▲	单位按实际材料填写
检验信息	试验检测报告	文件链接	—	—	▲	▲	如材料试验检测报告、工程实体对象检测报告
	施工记录表	文件链接	—	—	▲	▲	
	检验批质量验收记录	文件链接	—	—	▲	▲	
	外观质量	文本	—	—	▲	▲	

注：表中“▲”表示应具备，“△”表示宜具备，“—”表示可不具备。

## 附录 R 临时工程信息要求表

**表 R.0.1 驻地信息要求**

属性组	属性名称	参数类型	单位	模型精细度等级		备注
				L350	L400	
身份信息	模型元素名称	文本	—	▲	▲	
	分类编码	文本	—	▲	▲	
	编号	文本	—	△	△	
定位信息	坐标	数值数组	m	▲	▲	(x, y, z)
实体尺寸	长度	数值	mm	▲	▲	
	宽度	数值	mm	▲	▲	
	高度	数值	mm	▲	▲	
	建筑面积	数值	m <sup>2</sup>	△	△	
材料信息	材料名称	文本	—	▲	▲	
	规格型号	文本	—	△	△	
	材料编码	文本	—	—	△	
	材料用量	数值	—	▲	▲	
检验信息	试验检测报告	文件链接	—	—	▲	
	施工记录表	文件链接	—	—	▲	
	外观质量	文本	—	—	△	

注：表中“▲”表示应具备，“△”表示宜具备，“—”表示可不具备。

**表 R.0.2 场地信息要求**

属性组	属性名称	参数类型	单位	模型精细度等级		备注
				L350	L400	
身份信息	模型元素名称	文本	—	▲	▲	
	分类编码	文本	—	▲	▲	
	编号	文本	—	△	△	
定位信息	坐标	数值数组	m	▲	▲	(x, y, z)

续表 R.0.2 场地信息要求

属性组	属性名称	参数类型	单位	模型精细度等级		备注
				L350	L400	
实体尺寸	长度	数值	mm	▲	▲	
	宽度	数值	mm	▲	▲	
	高度	数值	mm	△	△	
	坡度	数值	%	△	△	
材料信息	材料名称	文本	—	▲	▲	
	规格型号	文本	—	△	△	
	材料编码	文本	—	—	△	
	材料用量	数值	—	▲	▲	
检验信息	试验检测报告	文件链接	—	—	▲	
	施工记录表	文件链接	—	—	▲	
	外观质量	文本	—	—	△	

注：表中“▲”表示应具备，“△”表示宜具备，“—”表示可不具备。

表 R.0.3 施工便道信息要求

属性组	属性名称	参数类型	单位	模型精细度等级		备注
				L350	L400	
身份信息	模型元素名称	文本	—	▲	▲	
	分类编码	文本	—	▲	▲	
	编号	文本	—	△	△	
定位信息	轴线坐标	数值数组	m	▲	▲	(x, y, z)
实体尺寸	长度	数值	mm	▲	▲	
	宽度	数值	mm	▲	▲	
	高度	数值	mm	▲	▲	
	横坡	数值	%	▲	▲	
	纵坡	数值	%	▲	▲	
材料信息	材料名称	文本	—	▲	▲	
	规格型号	文本	—	△	△	
	材料编码	文本	—	—	△	

续表 R.0.3 施工便道信息要求

属性组	属性名称	参数类型	单位	模型精细度等级		备注
				L350	L400	
材料信息	材料用量	数值	—	▲	▲	
检验信息	试验检测报告	文件链接	—	—	▲	
	施工记录表	文件链接	—	—	▲	
	外观质量	文本	—	—	△	

注：表中“▲”表示应具备，“△”表示宜具备，“—”表示可不具备。

表 R.0.4 安全文明施工设施信息要求

属性组	属性名称	参数类型	单位	模型精细度等级		备注
				L350	L400	
身份信息	模型元素名称	文本	—	▲	▲	
	分类编码	文本	—	▲	▲	
	编号	文本	—	△	△	
定位信息	坐标	数值数组	m	▲	▲	(x, y, z)
实体尺寸	长度	数值	mm	▲	▲	
	宽度	数值	mm	▲	▲	
	高度	数值	mm	▲	▲	
材料信息	材料名称	文本	—	▲	▲	
	规格型号	文本	—	△	△	
	材料编码	文本	—	—	△	
	材料用量	数值	—	▲	▲	
检验信息	试验检测报告	文件链接	—	—	▲	
	施工记录表	文件链接	—	—	▲	
	外观质量	文本	—	—	▲	

注：表中“▲”表示应具备，“△”表示宜具备，“—”表示可不具备。

表 R.0.5 管线信息要求

属性组	属性名称	参数类型	单位	模型精细度等级		备注
				L350	L400	
身份信息	模型元素名称	文本	—	▲	▲	

续表 R.0.5 管线信息要求

属性组	属性名称	参数类型	单位	模型精细度等级		备注
				L350	L400	
身份信息	分类编码	文本	—	▲	▲	
	编号	文本	—	△	△	
定位信息	起点坐标	数值数组	m	▲	▲	(x, y, z)
	终点坐标	数值数组	m	▲	▲	(x, y, z)
	特征点坐标	数值数组	m	▲	▲	(x, y, z)
实体尺寸	长度	数值	m	▲	▲	
	截面	文本	—	▲	▲	
材料信息	材料名称	文本	—	▲	▲	
	规格型号	文本	—	△	△	
	材料编码	文本	—	—	△	
	材料用量	数值	—	▲	▲	
检验信息	试验检测报告	文件链接	—	—	▲	
	施工记录表	文件链接	—	—	▲	
	外观质量	文本	—	—	△	

注：表中“▲”表示应具备，“△”表示宜具备，“—”表示可不具备。

表 R.0.6 管件信息要求

属性组	属性名称	参数类型	单位	模型精细度等级		备注
				L350	L400	
身份信息	模型元素名称	文本	—	▲	▲	
	分类编码	文本	—	▲	▲	
	编号	文本	—	△	△	
定位信息	坐标	数值数组	m	▲	▲	(x, y, z)
实体尺寸	长度	数值	mm	▲	▲	
	宽度	数值	mm	▲	▲	
	高度	数值	mm	▲	▲	
材料信息	材料名称	文本	—	▲	▲	
	规格型号	文本	—	△	△	

续表 R.0.6 管件信息要求

属性组	属性名称	参数类型	单位	模型精细度等级		备注
				L350	L400	
材料信息	材料编码	文本	—	—	△	
	材料用量	数值	—	▲	▲	
检验信息	试验检测报告	文件链接	—	—	▲	
	施工记录表	文件链接	—	—	▲	
	外观质量	文本	—	—	▲	

注：表中“▲”表示应具备，“△”表示宜具备，“—”表示可不具备。

表 R.0.7 变压器信息要求

属性组	属性名称	参数类型	单位	模型精细度等级		备注
				L350	L400	
身份信息	模型元素名称	文本	—	▲	▲	
	分类编码	文本	—	▲	▲	
	编号	文本	—	△	△	
定位信息	坐标	数值数组	m	▲	▲	(x, y, z)
实体尺寸	长度	数值	mm	▲	▲	
	宽度	数值	mm	▲	▲	
	高度	数值	mm	▲	▲	
材料信息	变压器类型	文本	—	▲	▲	
	规格型号	文本	—	▲	▲	
检验信息	试验检测报告	文件链接	—	—	▲	
	施工记录表	文件链接	—	—	▲	
	外观质量	文本	—	—	▲	

注：表中“▲”表示应具备，“△”表示宜具备，“—”表示可不具备。

表 R.0.8 配电箱信息要求

属性组	属性名称	参数类型	单位	模型精细度等级		备注
				L350	L400	
身份信息	模型元素名称	文本	—	▲	▲	
	分类编码	文本	—	▲	▲	

续表 R.0.8 配电箱信息要求

属性组	属性名称	参数类型	单位	模型精细度等级		备注
				L350	L400	
身份信息	编号	文本	—	△	△	
定位信息	坐标	数值数组	m	▲	▲	(x, y, z)
实体尺寸	长度	数值	mm	▲	▲	
	宽度	数值	mm	▲	▲	
	高度	数值	mm	▲	▲	
材料信息	规格型号	文本	—	▲	▲	
检验信息	试验检测报告	文件链接	—	—	▲	
	施工记录表	文件链接	—	—	▲	
	外观质量	文本	—	—	▲	

注：表中“▲”表示应具备，“△”表示宜具备，“—”表示可不具备。

表 R.0.9 灯具信息要求

属性组	属性名称	参数类型	单位	模型精细度等级		备注
				L350	L400	
身份信息	模型元素名称	文本	—	▲	▲	
	分类编码	文本	—	▲	▲	
	编号	文本	—	△	△	
定位信息	坐标	数值数组	m	▲	▲	(x, y, z)
实体尺寸	长度	数值	mm	▲	▲	
	宽度	数值	mm	▲	▲	
	高度	数值	mm	▲	▲	
材料信息	光源类型	文本	—	▲	▲	
	规格型号	文本	—	▲	▲	
检验信息	试验检测报告	文件链接	—	—	▲	
	施工记录表	文件链接	—	—	▲	
	外观质量	文本	—	—	▲	

注：表中“▲”表示应具备，“△”表示宜具备，“—”表示可不具备。

表 R. 0. 10 摄像机信息要求

属性组	属性名称	参数类型	单位	模型精细度等级		备注
				L350	L400	
身份信息	模型元素名称	文本	—	▲	▲	
	分类编码	文本	—	▲	▲	
	编号	文本	—	△	△	
定位信息	坐标	数值数组	m	▲	▲	(x, y, z)
实体尺寸	长度	数值	mm	▲	▲	
	宽度	数值	mm	▲	▲	
	高度	数值	mm	▲	▲	
材料信息	规格型号	文本	—	▲	▲	
检验信息	试验检测报告	文件链接	—	—	▲	
	施工记录表	文件链接	—	—	▲	
	外观质量	文本	—	—	▲	

注：表中“▲”表示应具备，“△”表示宜具备，“—”表示可不具备。

表 R. 0. 11 监控测量设施信息要求

属性组	属性名称	参数类型	单位	模型精细度等级		备注
				L350	L400	
身份信息	模型元素名称	文本	—	▲	▲	
	分类编码	文本	—	▲	▲	
	编号	文本	—	△	△	
定位信息	坐标	数值数组	m	▲	▲	(x, y, z)
实体尺寸	长度	数值	mm	▲	▲	
	宽度	数值	mm	▲	▲	
	高度	数值	mm	▲	▲	
材料信息	规格型号	文本	—	▲	▲	
检验信息	试验检测报告	文件链接	—	—	▲	
	施工记录表	文件链接	—	—	▲	
	外观质量	文本	—	—	▲	

注：表中“▲”表示应具备，“△”表示宜具备，“—”表示可不具备。

表 R.0.12 绿植信息要求

属性组	属性名称	参数类型	单位	模型精细度等级		备注
				L350	L400	
身份信息	模型元素名称	文本	—	▲	▲	
	分类编码	文本	—	▲	▲	
	编号	文本	—	△	△	
定位信息	坐标	数值数组	m	▲	▲	(x, y, z)
实体尺寸	长度	数值	mm	▲	▲	
	宽度	数值	mm	▲	▲	
	高度	数值	mm	▲	▲	
	胸径/地径	数值	mm	▲	▲	
	冠幅	数值	mm	▲	▲	
材料信息	绿植名称	文本	—	△	▲	
	规格参数	文本	—	△	▲	
检验信息	试验检测报告	文件链接	—	—	▲	
	施工记录表	文件链接	—	—	▲	
	外观质量	文本	—	—	▲	

注：表中“▲”表示应具备，“△”表示宜具备，“—”表示可不具备。

表 R.0.13 基坑工程信息要求

属性组	属性名称	参数类型	单位	模型精细度等级		备注
				L350	L400	
身份信息	模型元素名称	文本	—	▲	▲	
	分类编码	文本	—	▲	▲	
	编号	文本	—	△	△	
定位信息	定位点坐标	数值数组	m	▲	▲	(x, y, z)
	基底高程	数值	m	△	▲	
	轴线偏移	数值	mm	—	▲	
实体尺寸	基坑长度	数值	mm	△	▲	
	基坑宽度	数值	mm	△	▲	
	分层开挖厚度	数值	mm	△	▲	

续表 R.0.13 基坑工程信息要求

属性组	属性名称	参数类型	单位	模型精细度等级		备注
				L350	L400	
实体尺寸	边坡坡度	数值	%	△	▲	
检验信息	试验检测报告	文件链接	—	—	▲	
	施工记录表	文件链接	—	—	▲	单位按实际材料填写
	检验批质量验收记录	文件链接	—	—	▲	
	外观质量	文本	—	—	▲	

注：表中“▲”表示应具备，“△”表示宜具备，“—”表示可不具备。

表 R.0.14 模板工程信息要求

属性组	属性名称	参数类型	单位	模型精细度等级		备注
				L350	L400	
身份信息	模型元素名称	文本	—	▲	▲	
	分类编码	文本	—	▲	▲	
	编号	文本	—	△	△	
定位信息	坐标	数值数组	m	▲	▲	(x, y, z)
实体尺寸	长度	数值	mm	▲	▲	
	宽度	数值	mm	▲	▲	
	高度	数值	mm	△	△	
材料信息	材料名称	文本	—	▲	▲	
	规格型号	文本	—	△	△	
	材料编码	文本	—	—	△	
	材料用量	数值	—	▲	▲	
检验信息	试验检测报告	文件链接	—	—	▲	
	施工记录表	文件链接	—	—	▲	
	检验批质量验收记录	文件链接	—	—	▲	
	外观质量	文本	—	—	▲	

注：表中“▲”表示应具备，“△”表示宜具备，“—”表示可不具备。

表 R.0.15 支架工程信息要求

属性组	属性名称	参数类型	单位	模型精细度等级		备注
				L350	L400	
身份信息	模型元素名称	文本	—	▲	▲	
	分类编码	文本	—	▲	▲	
	编号	文本	—	△	△	
定位信息	坐标	数值数组	m	▲	▲	(x, y, z)
实体尺寸	长度	数值	mm	▲	▲	
	宽度	数值	mm	▲	▲	
	高度	数值	mm	△	△	
材料信息	材料名称	文本	—	▲	▲	
	规格型号	文本	—	△	△	
	材料编码	文本	—	—	△	
	材料用量	数值	—	▲	▲	
检验信息	试验检测报告	文件链接	—	—	▲	
	施工记录表	文件链接	—	—	▲	
	检验批质量验收记录	文件链接	—	—	▲	
	外观质量	文本	—	—	▲	

注：表中“▲”表示应具备，“△”表示宜具备，“—”表示可不具备。

表 R.0.16 施工设备信息要求

属性组	属性名称	参数类型	单位	模型精细度等级		备注
				L350	L400	
身份信息	模型元素名称	文本	—	▲	▲	
	分类编码	文本	—	▲	▲	
	编号	文本	—	△	△	
定位信息	坐标	数值数组	m	▲	▲	(x, y, z)
实体尺寸	长度	数值	mm	▲	▲	
	宽度	数值	mm	▲	▲	
	高度	数值	mm	△	△	

续表 R.0.16 施工设备信息要求

属性组	属性名称	参数类型	单位	模型精细度等级		备注
				L350	L400	
材料信息	规格型号	文本	—	▲	▲	
检验信息	试验检测报告	文件链接	—	—	▲	
	施工记录表	文件链接	—	—	▲	
	外观质量	文本	—	—	▲	

注：表中“▲”表示应具备，“△”表示宜具备，“—”表示可不具备。

表 R.0.17 其他临时构筑物信息要求

属性组	属性名称	参数类型	单位	模型精细度等级		备注
				L350	L400	
身份信息	模型元素名称	文本	—	▲	▲	
	分类编码	文本	—	▲	▲	
	编号	文本	—	△	△	
定位信息	坐标	数值数组	m	▲	▲	(x, y, z)
实体尺寸	长度	数值	mm	▲	▲	
	宽度	数值	mm	▲	▲	
	高度	数值	mm	△	△	
材料信息	规格型号	文本	—	▲	▲	
检验信息	试验检测报告	文件链接	—	—	▲	
	施工记录表	文件链接	—	—	▲	
	外观质量	文本	—	—	▲	

注：表中“▲”表示应具备，“△”表示宜具备，“—”表示可不具备。

## 附录 S 通用信息交付要求

表 S.0.1 通用信息交付要求

属性组	属性名称	参数类型	单位	模型精细度等级			备注
				L350	L400	L500	
身份信息	模型元素名称	文本	—	▲	▲	▲	
	分类编码	文本	—	▲	▲	▲	
	编号	文本	—	△	△	△	
人工信息	人工工种	文本	—	△	▲	—	
	人工编码	文本	—	—	△	—	
	人工数量	数值	人	△	▲	—	
机械信息	机械种类	文本	—	△	▲	—	
	机械编码	文本	—	—	△	—	
	机械数量	数值	—	△	▲	—	单位按实际施工机械填写
工法信息	工法名称	文本	—	△	▲	—	
	工艺名称	文本	—	△	▲	—	
进度信息	开始时间	文本	—	—	▲	△	
	结束时间	文本	—	—	▲	▲	
安全信息	危险源种类	文本	—	△	▲	—	
	危险源应对措施	文本	—	—	▲	—	
	问题整改	文本	—	—	▲	—	
计量信息	工程量清单项名称	文本	—	▲	▲	▲	
	工程量清单项编码	文本	—	▲	▲	▲	
	工程量	数值	—	▲	▲	▲	单位按实际材料填写

注：表中“▲”表示应具备，“△”表示宜具备，“—”表示可不具备。

## 本标准用词说明

- 1 为了便于在执行本标准条文时区别对待，对要求严格程度不同的用词说明如下：
  - 1) 表示很严格，非这样做不可的用词：  
正面词采用“必须”，反面词采用“严禁”；
  - 2) 表示严格，在正常情况下均应这样做的用词：  
正面词采用“应”，反面词采用“不应”或“不得”；
  - 3) 表示允许稍有选择，在条件许可时首先应这样做的用词：  
正面词采用“宜”，反面词采用“不宜”；
  - 4) 表示有选择，在一定条件下可以这样做的，采用“可”。
- 2 条文中指明应按其他有关的标准、规范执行的写法为“符合……的规定”或“应按……执行”；非必须按所指定的标准和规范执行的写法为“可参照……执行”。

## 引用标准名录

- 1 《建筑信息模型应用统一标准》 GB/T 51212
- 2 《建筑信息模型分类和编码标准》 GB/T 51269
- 3 《建筑信息模型设计交付标准》 GB/T 51301
- 4 《建筑信息模型施工应用标准》 GB/T 51235
- 5 《建设工程分类标准》 GB/T 50841
- 6 《道路工程制图标准》 GB 50162
- 7 《国际单位制及其应用》 GB 3100
- 8 《沥青路面施工及验收规范》 GB 50092
- 9 《道路交通标志和标线》 GB 5768
- 10 《建设工程工程量清单计价规范》 GB 50500
- 11 《市政工程工程量计算规范》 GB 50857
- 12 《城市道路工程施工与质量验收规范》 CJJ 1
- 13 《公路路基施工技术规范》 JTGT 3610
- 14 《城市道路照明工程施工及验收规范》 CJJ 89
- 15 《市政工程施工安全检查标准》 CJJ/T 275
- 16 《公路工程质量检验评定标准 第一册 土建工程》 JTG F80/1

深圳市工程建设地方标准

市政道路工程信息模型施工应用标准

**SJG 116 - 2022**

条文说明



# 目 次

1	总 则 .....	187
2	术语和缩略语 .....	188
2.1	术语 .....	188
3	基本规定 .....	189
3.1	一般规定 .....	189
3.2	施工应用策划 .....	190
3.3	共享与协同 .....	191
4	模型创建和管理 .....	193
4.1	一般规定 .....	193
4.2	模型创建 .....	194
4.3	模型精细度要求 .....	195
4.4	命名规则 .....	196
4.5	版本管理 .....	201
5	深化设计 .....	203
5.1	一般规定 .....	203
5.8	临时工程设计 .....	203
6	施工模拟 .....	204
6.1	一般规定 .....	204
6.2	施工组织模拟 .....	204
6.3	施工工艺模拟 .....	204
7	现场资源管理 .....	205
7.1	一般规定 .....	205
7.2	人员管理 .....	205
7.3	物料管理 .....	205
7.4	机械设备管理 .....	206
7.5	征地拆迁管理 .....	206
8	预制加工 .....	207
8.1	一般规定 .....	207
9	进度管理 .....	208
9.1	一般规定 .....	208
9.2	进度计划管理 .....	208
9.3	进度控制 .....	208
10	质量管理 .....	209
10.1	一般规定 .....	209
10.3	质量过程控制 .....	209
10.4	质量验收 .....	209
11	安全和文明施工管理 .....	210

11.3	安全过程控制 .....	210
11.5	文明施工管理 .....	210
12	造价管理 .....	211
12.1	一般规定 .....	211
12.2	工程算量 .....	211
12.3	工程造价管理 .....	211
12.4	工程成本管理 .....	212
13	竣工交付 .....	213
13.1	一般规定 .....	213
13.2	竣工交付要求 .....	213
13.3	审核要求 .....	213
附录 B	模型元素交付要求.....	214
附录 C	工程总体信息交付要求 .....	215
附录 D~S	模型元素信息交付要求 .....	216

# 1 总 则

**1.0.1** 通过制定深圳市交通建设工程信息模型施工应用标准，对模型应用过程中的模型创建、模型管理、模型使用、模型交付等内容进行详细规定，指导各专业模型应用，实现施工阶段模型的应用规范化、标准化，保证施工阶段竣工模型有效传递到运维阶段，更好的服务于工程的全生命周期管理。

深圳市《交通建设工程 BIM 标准体系》（图 1）包括技术标准和应用标准两大部分。技术标准分为《交通建设工程数据存储标准》《城市道路工程信息模型分类和编码标准》和《交通建设工程信息传递标准》，这三个标准主要针对软件开发人员，目的是确保工程各参与单位基于计算机的互操作性，也是交通建设工程 BIM 标准体系的核心标准。

应用标准分为设计、施工、运维三个阶段进行编制，交通建设工程信息模型施工应用标准按道路工程、桥梁工程、隧道工程、管廊管线工程等专业分别编制。

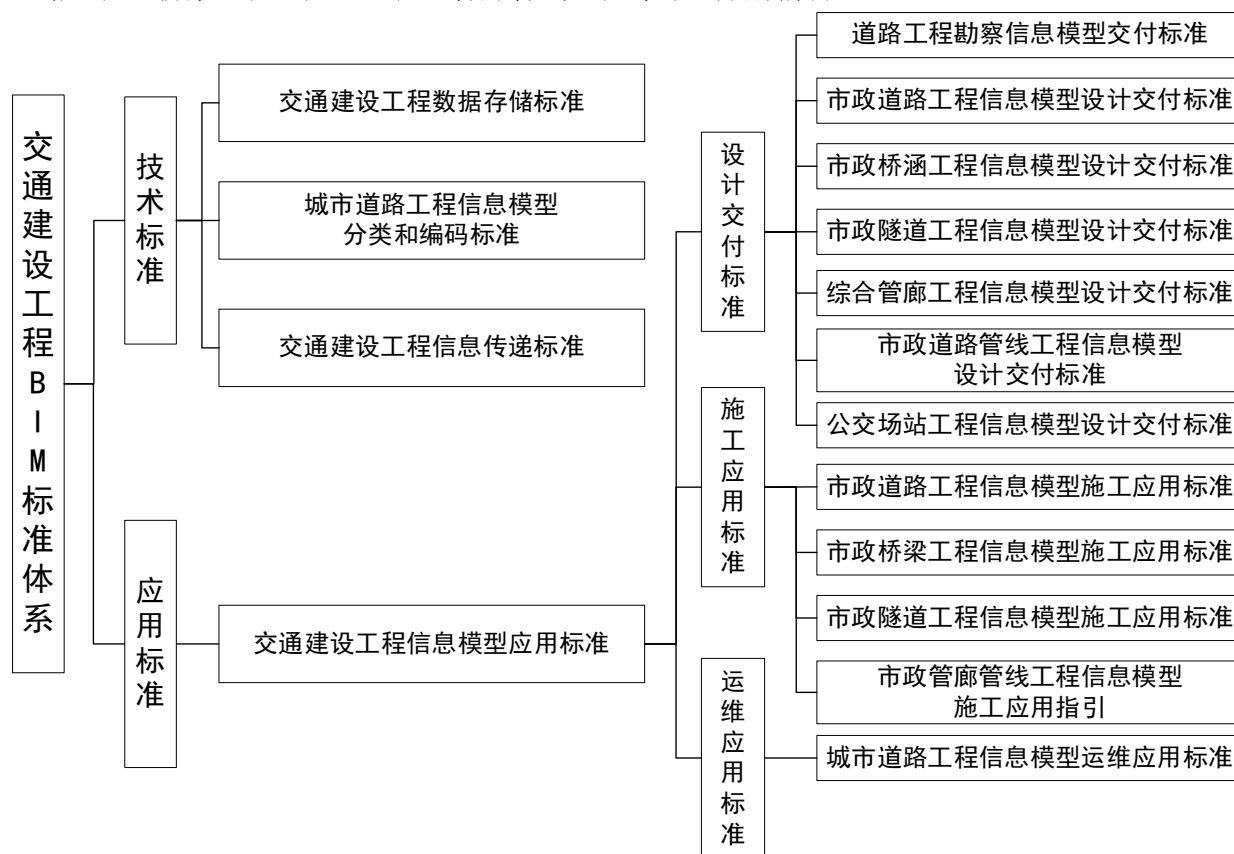


图 1 交通建设工程 BIM 标准体系

**1.0.2** 本标准将适用于深圳市所有新建的市政道路工程在施工阶段的模型应用成果交付，其范围包括路线、路基、路面、公交场站、排水设施、防护支挡设施、交通安全设施、景观绿化等内容。改建、扩建工程可根据工程特点参考执行。

**1.0.3** 本标准应与《建筑信息模型应用统一标准》GB/T 51212、《建筑信息模型施工应用标准》GB/T 51235、《广东省建筑信息模型应用统一标准》DBJ/T 15-142 和深圳市《交通建设工程 BIM 标准体系》中的其他标准结合使用。

## 2 术语和缩略语

### 2.1 术语

**2.1.1** 本标准中所定义的城市道路工程，是指在深圳市范围内，由深圳市交通运输主管部门所管辖的提供无轨机动车辆、非机动车辆或行人通行的市政基础工程及附属设施，包括道路、桥梁、涵洞、隧道及配建的综合管廊、市政管线、公共交通场站工程等。

**2.1.5** 功能空间及相关的产品（部品）在物理世界中体现为“工程对象”。建（构）筑物为某种服务需要而建设的建筑物、构筑物与附属设施，如道路、桥梁、隧道、交通安全设施、机电设施等。功能系统是将实现同一类型物理作用的同类事物按一定的关系联合起来，成为一个有组织的整体，是建筑物、构筑物的组成部分。构件、设备、零件为可单独实现特定物理功能的物理实体，是功能系统的组成部分。

**2.1.6** “模型元素”与《建筑信息模型设计交付标准》GB/T 51301-2018 或《建筑工程设计信息模型制图标准》JGJ/T 448-2018 中“模型单元”为近义术语。

**2.1.7** 美国 BIMForum 协会对美国建筑师协会（AIA）的 LOD 定义进行了细化，并制定了细度规范(Level of Development Specification)，《建筑信息模型应用统一标准》GB/T 51212-2016 规定模型结构由资源数据、共享元素、专业元素组成。因此模型精细度体现不同系统在不同阶段的模型元素特征表达丰富程度，能让模型创建者和模型应用者清楚模型的详尽程度和可用程度。模型精细度是衡量模型完备程度的指标，本标准采用与美国建筑师协会（AIA）相近的做法，根据工程阶段特点对施工阶段模型精细度进行了划分。由于版权关系，本标准采用 Level of Model Development，简称为 L。

**2.1.8** BIM 协同平台为工程各参与单位提供协同工作环境，应充分考虑 BIM 应用的工作流程、管理模式以及信息共享和交换需求，支持 BIM 应用中各参与单位的协同工作和数据互用，并支持工程进度、质量、安全和文明施工、造价、合同和档案等管理业务的协同。

**2.1.10** 交付物包括模型、图纸、文档和可视化资料等文件。

## 3 基本规定

### 3.1 一般规定

**3.1.1** 模型作为工程项目物理和功能特性数字化表达的方式和手段，其应用效果与应用主体的应用水平密切相关。技术、管理的标准化程度以及施工过程的信息化水平都是市政道路工程信息模型发挥价值的重要基础。因此在一个项目进行施工应用策划时，需要综合考虑建设单位的要求、项目需求、团队能力、资源条件、应用成本、应用风险等因素，其中行业的 BIM 应用水平可作为重点考量的因素。

**3.1.2** 工程全生命期、多参与方综合应用是未来发展方向，在具体工程中应根据实际需要酌情制定 BIM 施工应用策划并实施，具体规定在本标准第 3.2 节中规定。

市政道路工程信息模型应用包括深化设计 BIM 应用（第 5 章）、施工模拟 BIM 应用（第 6 章）、现场资源管理 BIM 应用（第 7 章）、预制加工 BIM 应用（第 8 章）、进度管理 BIM 应用（第 9 章）、质量管理 BIM 应用（第 10 章）、安全和文明施工管理 BIM 应用（第 11 章）、造价管理 BIM 应用（第 12 章）等。

施工阶段的每项 BIM 应用的条文均包括四个方面：应用内容、模型创建、应用要求和交付成果。“应用内容”部分给出宜应用 BIM 技术的专业任务，以及附录 A 中的对应的应用流程；“模型创建”给出模型的创建要求，是模型精细度的展开规定；“应用要求”给出 BIM 应用的具体要求和深度应用的建议；“应用成果”给出 BIM 应用宜交付的成果类型。上述内容在制定施工应用策划方案时应当按本标准的规定执行。

**3.1.3** 项目的 BIM 应用也是工程任务的一部分，也应遵循 PDCA（计划 Plan、执行 Do、检查 Check、行动 Action）过程控制和管理方法，因此制定施工应用策划方案应该是施工应用的第一步，并通过后期应用过程管理逐步完善和提升。通过制定施工应用策划方案，可实现下列目标：

- 1 团队成员能够清晰地理解 BIM 应用目标；
- 2 团队成员能够理解各自角色和责任；
- 3 能够根据业务经验和组织流程，制定切实可行的执行计划；
- 4 通过计划，描述保证成功应用的所需其他资源、培训等条件；
- 5 为未来加入的团队成员，提供一个描述应用过程的标准；
- 6 在工程施工期内，为度量施工进展提供一个基准。

**3.1.6** 市政道路、桥梁、隧道、管廊等工程信息模型都是城市建设和管理的底层数据，竣工后将提交至城市管理部门或维护管理单位，因此需要考虑模型在不同软件平台中的兼容性问题，在开展 BIM 应用和模型创建之前，应根据工程具体情况和管理需求合理选择，并应符合深圳市的相关标准规范要求。目前深圳市已发布《城市道路工程信息模型分类和编码标准》SJG 88、《道路工程勘察信息模型交付标准》SJG 89、《市政道路工程信息模型设计交付标准》SJG 90、《市政桥涵工程信息模型设计交付标准》SJG 91、《市政隧道工程信息模型设计交付标准》SJG 92、《综合管廊工程信息模型设计交付标准》SJG 93、《市政道路管线工程信息模型设计交付标准》SJG 94。

## 3.2 施工应用策划

### 3.2.2 市政道路工程信息模型施工应用策划宜明确下列内容：

1 工程简介：阐述工程的关键信息，如：工程名称、工程位置、工程简介、工程重难点、关键的时间节点等；

2 应用总体目标：阐述 BIM 应用要达到的目标和效益，建议对目标和效益进行量化；

3 组织架构和职责：组织架构可选择以建设单位或者施工单位为主导、工程参与单位自主应用等方式，且应有完善的岗位职责、管理制度和绩效考核标准，定人定岗，落实主要责任人；

5 应用范围、深度和流程：是由建设单位在合同内提出，工程各参与单位结合合同要求、公司要求和项目特点，进行执行层面细化，并以总体流程图和分项流程图的形式清晰展示整个 BIM 应用过程；

6 统一的单位、分部（子分部）、分项工程划分原则和 WBS 分解原则：工作分解结构（Work Breakdown Structure, WBS）是针对工艺或工种的项目分解体系，在 PMBOK 中，WBS 被定义为一种面向可交付成果的项目元素分组，以可交付成果为导向的工作层级分解，其分解的对象是项目团队为实现项目目标、提交所需可交付成果而实施的工作。工作分解结构应根据项目的整体工程、单位工程、分部（子分部）工程、分项工程、检验批依次分解；而市政工程基于检验批的质量验收，正是以工作分解结构作为颗粒度的。工程按类型不同、特点不同，分项工程的数量、内容会有所不同，因此开工前，施工单位均宜与监理单位作具体划定，并形成文件，作为工程检查验收的依据；

7 基础技术条件需求：描述保证施工应用策划方案实施所需的硬件、软件、BIM 协同平台、网络等基础条件；

8 协同机制：详细描述工程团队协同的规程，主要包括模型协同创建要求、模型质量控制要求、数据安全要求等。尤其是数据安全要求，模型中的数据信息是项目建设的资源，也是企业的数字资产，工程各参与单位有义务按照相关信息管理规范，确保信息安全，信息共享和交换环节需利用技术手段和规章制度有效避免数据被非法修改、增加、删除，避免信息被非法获取；

9 信息交换要求：在应用实施前，充分考虑信息交换的需求。不同项目、不同施工方之间可能采用不同的建模设计软件，为便于多源数据交互共享，建设单位应在 BIM 技术实施前，综合考虑工程设计、施工建造、竣工模型交付、运维管理等各阶段模型应用和数据交换需求，评估后约定各参与方之间模型交互的数据格式、信息互用协议等。多平台之间的交互信息，可基于工业基础类（IFC）的数据格式进行交换。在 EPC 总承包模式下，能更有效地借助 BIM 技术，使工程信息能够更低成本更有效地在勘察、规划、设计、施工、运营全生命期内共享与传递，从而促进施工单位与运营单位的信息共享，实现全生命期信息的集成化管理；

10 应用成果交付及版本管理要求：包括应用进度计划、应用成果格式要求、版本号管理等；

11 应用的实施计划：阐述施工应用具体的工期安排、成果共享、交付要求以及成果归档要求；

12 应用保障措施分为组织保障、制度保障、技术保障、环境保障四个方面，宜包含下列内容：

1) 人员、软件、硬件等资源支持；

2) 培训宣贯措施；

3) 合同管理措施；

4) 统一的 BIM 协同平台与数据交互标准；

- 5)模型、数据维护制度；
- 6)模型、数据质量控制措施；
- 7)数据安全保护措施；
- 8)应用成果的共享、交付和审查机制；
- 9)施工现场应用效果反馈制度与检查机制；
- 10)数据安全保护措施；
- 11)协调沟通机制；

**13 评价体系：**为 BIM 技术带来的效益进行有效量化，客观评价 BIM 技术实施水平，并对已有的 BIM 技术进行优化，BIM 技术后评价体系的引入很有必要。BIM 应用效果评价方法可以分为定性评价和定量评价，定量评价可以从投资收益率（ROI）、实验研究方法、建立评价指标体系（如：OPM3 项目管理成熟度模型、bimSCORE 打分卡、BIM 能力成熟度模型）等方面进行构建。

**3.2.3** 因 BIM 应用在实施过程中将由施工单位、监理单位、建设单位、设计单位中多个部门参与，制定整体流程有利于工程各参与单位与参与人员了解自身所处的位置、角色及前后相关流程；制定分项流程有利于明确各角色的工作任务和权限，有利于具体工作的开展。参考资料是指对工程任务和 BIM 应用非常关键的信息，但不能直接实现模型输入操作，例如：施工图、施工工艺资料、变更确认函等。

### 3.3 共享与协同

**3.3.1** 协同的基础是基于开放的协同环境。协同的方式包括模型协同、业务协同、数据协同和文件协同。

**3.3.3** 业务数据指信息接收方需要的、由数据生产岗位创建的基础数据，包括但不限于模型元素信息、智能设备采集信息、BIM 应用信息等。

**3.3.4** 监理单位附加或关联的信息宜包含下列内容：

**1** 材料质量证明信息：重点部位、关键工序所用原材料见证取样检测的记录，原材料质量合格与否的判定结论，原材料是否能够用于现场的判定结论，检验环节发现不符合质量标准的原材料退场记录等信息；

**2** 测量放样信息：测量复核的成果数据，对施工单位测量复核有效性的判定结论，现场检测和试验结论，施工过程中检查复测的具体记录、过程中发现的问题及问题的处理记录等信息；

**3** 质检记录：进行抽查、巡视、旁站的具体记录，过程中发现的问题及问题的处理记录等信息；

**4** 实测实量记录数据；

**5** 检验批、分项工程、分部（子分部）工程验收过程及具体记录；

**6** 竣工验收过程及具体记录：工程竣工验收的时间记录，竣工验收存在问题的整改完成复查时间记录，单位工程的施工验收记录；

**7** 工程质量评估报告。

**3.3.6** BIM 协同平台宜包含下列专业特性：

**1** 具备处理大型工程模型及相关应用数据的能力：可拓展性受项目大小和模型精细度的影响，实际使用时遇到项目规模的问题，主流的解决方案有参数化建模、限制有效编辑、跨文件更新等；

2 支持模型轻量化展示及应用功能，具备支持各种类型客户端应用的能力：满足电脑用户端、Web 端、移动端等类型客户端应用的能力，当模型体量较大对前端渲染压力较大时，可采用服务端渲染后像素流送的方式进行展示；

3 支持以开放数据交换标准进行数据交换，支持多源异构数据融合：支持《建筑信息模型存储标准》GB/T 51447 和深圳市《建筑信息模型数据存储标准》SJG 114，能将平台中的模型与其他业务软件相互映射；

4 支持多用户协作与权限管理：允许多个用户基于互联网在同一个项目文件中同时进行编辑修改，并有效管理用户访问的信息；

5 支持对工程进度、质量、安全、文明施工、造价、合同和档案等业务的协同管理：支持基于 BIM 技术的开展业务功能；

6 采用分布式架构：面向大数据应用，支持流式数据的实时处理、分布式计算和分析，支持工程全生命期各阶段、各参与单位和各专业之间的数据交换和共享；

7 支持数据加密和自动备份：模型中的数据信息是工程建设的资源，也是企业的数字资产，工程各参与方有义务按照相关信息安全管理规范，确保信息安全。

**3.3.7** 用于协同与使用的模型应为参建各方内部完成确认后的版本，以确保协同过程的严肃性与准确性。因模型的施工应用涉及较长的流程，过程中需要根据各方意见对模型进行调整与优化，使用的模型不一定是完成交付过程的模型。

## 4 模型创建和管理

### 4.1 一般规定

4.1.1 施工过程模型包括：施工组织模型、施工工艺模型、现场资源管理模型、预制加工模型、进度管理模型、征地拆迁模型、质量管理模型、安全管理模型、文明施工管理模型、造价管理模型、成本管理模型等。施工模型关系图如图 2 所示：

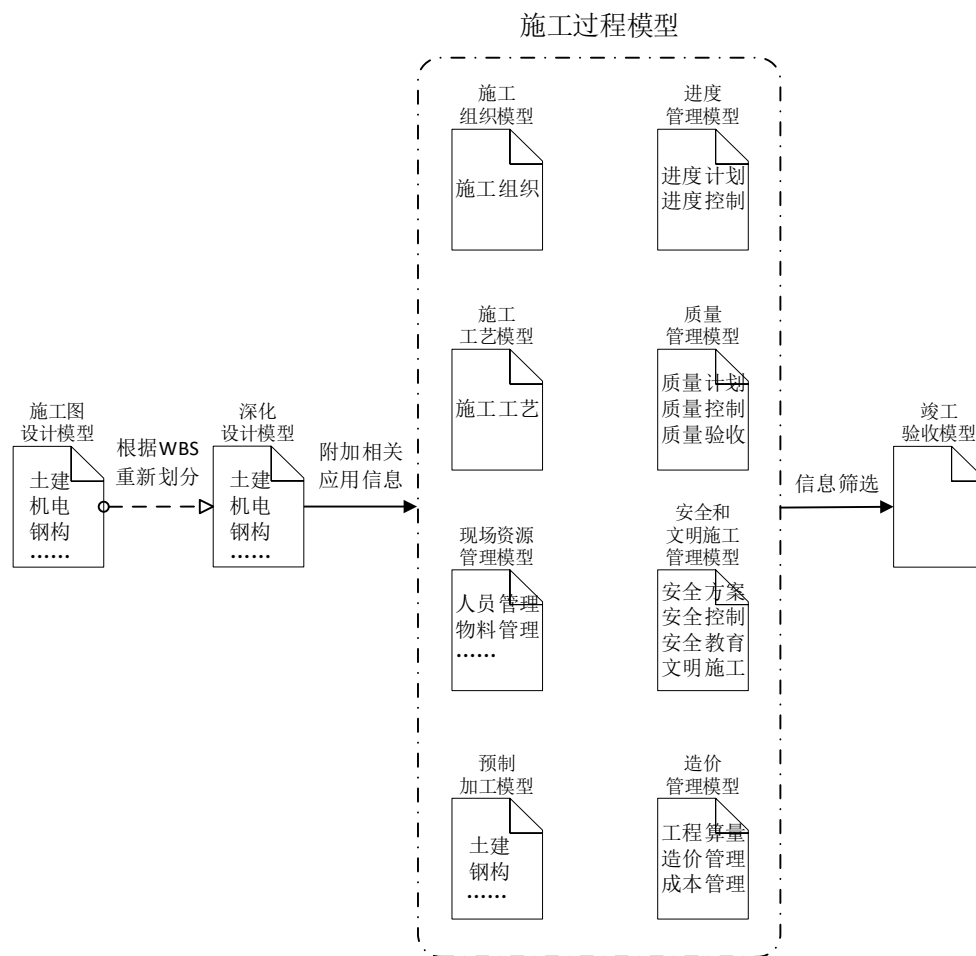


图 2 施工模型关系图

4.1.3 模型创建过程中规范的模型元素命名有助于使用者识别模型表达的工程对象，便于开展协同工作；规范的模型元素编码和各模型元素符合要求的颜色可帮助使用者识别工程对象的类型。

4.1.5 本条提出了可对模型或模型元素进行的操作：

- 1 增加：增加模型、增加模型元素；
- 2 细化：增加模型元素信息，几何形体与实际形体更接近；
- 3 拆分：单个模型过大时可将模型拆分为小模型，例如，按照专业拆分模型。将单个模型元素根据需求拆分成两个或多个模型元素，例如，根据施工段划分对模型元素进行拆分；
- 4 合并：合并与模型元素拆分相对应，将两个或多个模型元素合并成一个整体；以及与模

型拆分相对应，将两个或多个模型合成一个整体；

5 集成：一般指跨系统、异构数据的模型综合。

## 4.2 模型创建

**4.2.1** 不同工程、不同参与单位之间采用不同的建模设计软件时，为便于数据交互共享，建设单位应在工程 BIM 技术实施前，约定各参与单位之间模型交互的数据格式、软件版本、信息互用协议等。

**4.2.3** 模型创建前应约定相关规则，便于后续多专业模型的数据融合以及共享：

1 2000 国家大地坐标系，是国务院批准使用的新一代国家大地坐标系（CGCS2000）。该坐标系于 2008 年 7 月 1 日启用。根据深圳市规划和自然资源局《关于我市全面启用 2000 国家大地坐标系的通知》（深规划资源〔2020〕389 号），深圳市从 2020 年 10 月 8 日起全面采用 CGCS2000 国家大地坐标系。考虑到工程的实际情况，若工程在设计时有实际需要，经建设主管部门同意，也可采用其他坐标系统或高程系统，但需要分别明确与 CGCS2000、1985 高程的转换关系；

2 计量单位的选择，考虑本标准相关构件属于单体对象，为保证尺寸精度，便于设计、施工、生产的准确量测，模型元素的尺寸宜采用 mm、m、km 等国际单位作为计量单位；

3 模型创建采用相对参考坐标时，应提供统一的工程相对参考坐标原点，以及相对参考坐标与绝对坐标的转换关系。

**4.2.4** 质量审核的方式可包括模拟验证、模型评审、阶段验收、指标分析、冲突检测、建筑限界检查等。施工单位需根据工程实际需要和管理便利选用合适的审核方式，促进模型的优化、完善。模型应符合的标准包括：建模标准、交付标准，以及各类工程专业标准。

**4.2.5** 深化设计模型宜考虑充分利用模型的可共享特性，优先基于施工图设计阶段模型建立，施工图设计模型若满足指导施工，则可直接作为深化设计模型。

深化设计模型的信息宜体现深化设计和施工组织设计的意图，包括工程实体信息、周边环境信息、临时工程信息等。

**4.2.6** 施工过程模型包括施工图设计或深化设计阶段的工程设施产品信息（几何信息、非几何信息等），也包括施工建造活动过程中产生或需要的施工信息。

产品信息来源于上游即深化设计模型，而施工过程模型需将产品信息与相关的过程信息进行有机组织，以满足施工过程中的信息管理与应用需求。

施工建造活动过程中产生或需要的施工信息，对于不同应用点，宜在统一的 BIM 协同平台里进行 BIM 应用，当 BIM 协同平台无法满足应用需求时，可呈现为不同的施工过程模型，包括用于施工模拟、进度管理、质量管理、安全和文明施工管理、造价管理等主要应用场景下的模型。

若考虑使用正射影像、倾斜摄影、激光点云等技术进行逆向建模，可尝试应用物体识别技术，让点云模型构件化。

**4.2.7** 竣工验收模型宜基于施工过程模型创建，将信息动态完善至竣工验收阶段，包括描述工程实际特征的几何信息、非几何信息，用于支撑工程验收业务的数字化成果应用，并作为数字资产服务于工程运维。

增加的信息一般包括：质量验收、竣工验收信息。删除的信息一般包括：设计阶段产生的部分信息和施工阶段产生的部分管理信息如施工安全信息、拆除的临时工程模型等。

竣工验收应按施工及验收规范中相应的主控项目和一般项目进行验收。主控项目中出现的工程误差，宜在竣工验收模型中体现。

### 4.3 模型精细度要求

4.3.1 市政道路工程信息模型的模型精细度等级代号及要求应符合表 1 的规定。

表 1 模型精细度等级代号及要求

名称	代号	形成阶段
可行性研究模型	L100	可行性研究阶段
初步设计模型	L200	初步设计阶段
施工图设计模型	L300	施工图设计阶段
深化设计模型	L350	深化设计阶段
施工过程模型	L400	施工实施阶段
竣工验收模型	L500	竣工验收阶段

4.3.2 各级模型精细度对应的几何表达要求应符合表 2 的规定。

表 2 各级模型精细度对应的几何表达要求

代号	几何表达要求
L100	应体现市政道路工程对象基本的几何体量、位置和方向等信息
L200	应体现市政道路工程对象的整体与重要局部的尺寸、形状、颜色、位置和方向等外观的几何特征信息
L300	应满足建造、安装、采购等精细识别需求，体现市政道路工程对象的整体与局部的尺寸、形状、颜色、位置、方向和细节刻画等主要外观的几何特征信息
L350	应满足建造、安装等精细度需求，体现市政道路工程单位、分部（子分部）、分项工程划分和工程对象的各部件细部尺寸、形状、位置、数量、方向和细节刻画等外观的几何特性信息，并应支持深化设计应用
L400	应基于 L350 的几何表达要求，满足采购、安装等精细度需求，体现市政道路工程对象各部件安装尺寸的几何特性信息，并应支持施工模拟、预制加工、现场资源管理、进度管理、质量管理、安全和文明施工管理、造价管理等应用
L500	应基于 L400 的几何表达要求，结合验收规范和合同要求，经过校核修改与工程交付实体一致，并宜删除临时工程的几何表达内容；因施工改变的周边环境和需保留的临时工程，宜作为竣工验收模型成果

4.3.3 各级模型精细度对应的信息交付要求应符合表 3 的规定。

表 3 各级模型精细度对应的信息交付要求

代号	信息交付要求
L100	应包括模型元素的身份描述、位置、基本构造尺寸、可行性研究中需体现的技术参数和其他用于成本估算的技术经济指标
L200	应包括 L100 等级的信息，增加初步设计中需体现的重要局部尺寸、技术参数和其他用于工程概算编制的技术经济指标
L300	应包括 L200 等级的信息，增加施工图设计中需体现的详细构造尺寸、材料、性能、工艺工法和其他用于工程预算编制的技术经济指标

续表 3 各级模型精细度对应的信息交付要求

代号	信息交付要求
L350	应包括 L300 等级的信息，并应增加深化设计中满足施工深度的详细构造尺寸、材料、性能、具体工艺工法及说明、单位、分部（子分部）、分项工程划分等信息
L400	应包括 L350 等级的信息，并应增加施工应用中需体现的 WBS、进度管理、质量管理、安全和文明施工管理、现场资源管理、档案管理等信息和其他用于工程造价管理的技术经济指标
L500	应包括 L350 等级的信息和经过筛选后 L400 等级的信息，并应增加竣工验收中需体现的竣工验收、质量评定信息和其他用于工程结算编制的技术经济指标

**4.3.11** 临时工程的要求比较特殊，对几何表达精细度高要求的意义不显著，但也不宜低于 L200，宜体现工程对象的整体与重要局部的尺寸、形状、颜色、位置和方向等主要外观的几何特性信息。

#### 4.4 命名规则

**4.4.1** 规范的文件夹、文件、模型元素和模型视图的命名，有利于协同及归档管理。考虑到各类工程实际情况较为复杂，且各参与单位习惯不一，因此本标准只规定命名的一般原则。为了保证文件存放、命名标准化，在实际应用过程中可在施工应用策划中明确具体命名要求，并在施工实施过程中对过程文件、交付文件执行统一命名规则。

**1** 本标准未对构成应用成果名称的字段进行统一规定和分类。本条文说明给出了各字段的示例，使用过程中可以参考选用。构成文件夹、文件、模型元素和视图名称的字段包括了工程简称、文件夹类型、工程阶段、标段、位置、应用成果类型、应用成果细分类型、专业代码、工程对象名称、视图名称、版本号、顺序码等，分别说明如下：

- 1) 工程简称可采用路段名称简要称号的中文、拼音首字母或英文组成，一般情况下，工程简称不宜空缺；
- 2) 文件夹类型既可以仅选择数字编码、简称其中一项信息，也可以按顺序选择编码、简称两项信息，文件夹类型可参照表 4 的规定取值；

表 4 文件夹类型

编码	文件夹类型	内含文件主要适用范围
01	项目信息	来源于工程各参与单位，与施工相关的外部参考性文件
02	过程文件	正在编制且并未通过施工单位内部审核的文件
03	审核中	已经编制完成并通过施工单位内部审核的文件，拟提交开展应用成果审核或正处于审核过程中
04	竣工交付	完成施工应用交付的文件

- 3) 工程阶段宜划分为设计阶段、施工阶段和运维阶段；
- 4) 标段可采用表达工程标段名称的汉字、拼音缩写与数字组合命名；
- 5) 位置宜根据构件在的桩号范围和相对位置；
- 6) 工程对象名称宜采用反映专业分类或构件名称进行命名；
- 7) 应用成果类型宜按应用类别进行分类，应用成果细分类型宜按具体应用点名称进行分类，命名字段可采用相应的数字编码、拼音代码或简称组成，命名时既可以仅选择其中一

项信息，也可以按顺序选择其中任意两项信息，应用成果类型额参照表 5 的规定取值；

表 5 应用成果类型

应用成果类型				应用成果细分类型			
编码	应用类别名称	简称	代码	编码	应用点名称	简称	代码
01	深化设计	深化	SH	01	土石方调配	土石方	TS
				02	环境保护和水土保持设施深化设计	环水保	HSB
				03	边坡防护深化设计	边坡	BP
				04	特殊路基深化设计	特殊路基	TSLJ
				05	交通安全设施深化设计	交安	JA
				06	排水设施深化设计	排水	PS
				07	临时工程设计	临时	LS
02	施工模拟	模拟	MN	01	施工组织模拟	施组	SZ
				02	施工工艺模拟	工艺	GY
03	现场资源管理	资源	ZY	01	人员管理	人员	RY
				02	物料管理	物料	WL
				03	机械设备管理	机械	JX
				04	征地拆迁管理	拆迁	CQ
04	预制加工	预制	YZ	01	交通安全设施加工	交安预制	JY
				02	排水设施加工	排水预制	PY
05	进度管理	进度	JD	01	进度计划编制	进计	JJ
				02	进度控制	进控	JK
06	质量管理	质量	ZL	01	质量管理计划编制	质计	ZJ
				02	质量过程管理	质管	ZG
				03	质量验收	验收	YS
07	安全和文明施工管理	安全	AQ	01	安全管理方案编制	安计	AJ
				02	安全过程控制	安管	AG
				03	安全生产教育	教育	JY
				04	文明施工管理	文明	WM
08	造价管理	造价	ZJ	01	工程算量	算量	SL

续表 5 应用成果类型

应用成果类型				应用成果细分类型			
编码	应用类别名称	简称	代码	编码	应用点名称	简称	代码
08	造价管理	造价	ZJ	02	工程造价管理	造价	ZJ
				03	工程成本管理	成本	CB

8)专业代码包括一级专业代码和二级专业代码，命名字段可采用一级专业、二级专业的数字编码、拼音代码或简称组成，命名时既可以仅选择其中一项信息，也可以按顺序选择其中任意两项信息，专业代码可参照表 6 的规定取值；

表 6 专业代码

一级专业				二级专业				备注
编码	名称	简称	代码	编码	名称	简称	代码	
01	道路工程	道路	DL	01	路基	路基	LJ	
				02	路面	路面	LM	
02	桥梁工程	桥梁	QL	01	桥面系	桥面	QM	
				02	上部结构	上部	SB	
				03	下部结构	下部	XB	
				04	基础工程	基础	JC	
				05	附属工程	附属	FS	
03	人行地下通道	通道	TD	01	洞口工程	洞口	DK	
				02	洞身工程	洞身	DS	
				03	基础工程	基础	JC	
				04	附属工程	附属	FS	
04	涵洞工程	涵洞	HD	01	洞口工程	洞口	DK	
				02	洞身工程	洞身	DS	
				03	基础工程	基础	JC	
				04	附属工程	附属	FS	
05	隧道工程	隧道	SD	01	洞口工程	洞口	DK	
				02	洞身结构	洞身	DS	
				03	附属工程	附属	FS	
06	场站设施	场站	CZ	01	信息设施	信息	XX	
				02	服务设施	服务	FW	
				03	运营管理设施	管理	GL	
				04	生活设施	生活	SH	

续表 6 专业代码

一级专业				二级专业				备注
编码	名称	简称	代码	编码	名称	简称	代码	
07	环保与景观设施	环保	LH	01	环保设施	环保	HB	
				02	景观绿化	景观	JG	
08	防护设施	防护	FH	01	边坡	边坡	BP	
				02	挡土墙	挡墙	DQ	
				03	沿河防护	沿河	YH	
09	交通安全设施	交安	JA	01	交通标志	标志	BZ	
				02	交通标线	标线	BX	
				03	护栏和栏杆	护栏	HL	
				04	隔离防护设施	隔离	GL	
				05	其他安全设施	其他	QT	
10	给水及防排水设施	排水	PS	01	给水管道	给水	GS	
				02	排水管道	排水	PS	
				03	排水管沟	管沟	GG	
				04	排水井点	水井	SJ	
				05	防水设施	防水	FS	
11	机电设施	机电	JD	01	供配电系统	供电	GD	
				02	照明设施	照明	ZM	
				03	监控系统	监控	JK	
				04	通信设施	通信	TX	
				05	消防系统	消防	XF	
				06	通风与空调设施	通风	TF	
				07	收费系统	收费	SF	
				08	管道及线缆	管线	GX	
				09	其他机电设备	其他	QT	
12	房建工程	房建	FJ	01	房建设施	房屋	FJ	
				02	附属设施	附属	FS	

9)工程对象名称宜采用《城市道路工程信息模型分类和编码标准》SJG 88-2021 中的“城市道路工程元素”和“城市道路工作成果”分类表，能反映专业分类或构件名称的类

目进行命名；

10)视图名称宜采用工程对象名称与具体视图类型组合的方式进行命名；

11)版本号包括主版本号和子版本号，版本管理应符合本标准第 4.5 节的规定；

12)顺序码宜采用数字编码，长度可自定义。

2 字段内可以增加用于补充说明的描述内容，用字段内连接符“-”连接；

3 除工程简称，构成应用成果名称的字段可根据实际需要选用，如某字段被省略，则宜用“0”代替，保证交付物名称具有统一的结构和格式，便于计算机管理；

5 如字段包含半角下划线“\_”，将与前述第 2 款规定的字段间连接符混淆，无法正确解析应用成果名称的含义。

4.4.2 文件夹名称宜由工程简称、工程阶段、文件夹类型、标段和应用成果类型等层级依次组成。文件夹结构层级及示例如表 7 和图 3。

表 7 文件夹结构层级

文件夹层级	命名方式	示例
第一级	工程简称	皇岗路
第二级	工程阶段	施工阶段
第三级	文件夹类型	过程文件
第四级	标段	标段 1
第五级	应用成果类型	01 深化

其中，第一层级为工程简称；第二层级为工程阶段；第三层级根据工作状态确定文件夹类型，如图所示正处于应用成果审核过程中；第四层级为标段，根据实际标段划分确定，第五层级为应用成果类型。外部参考文件夹中的文件夹名称可根据工程管理需求另行规定。

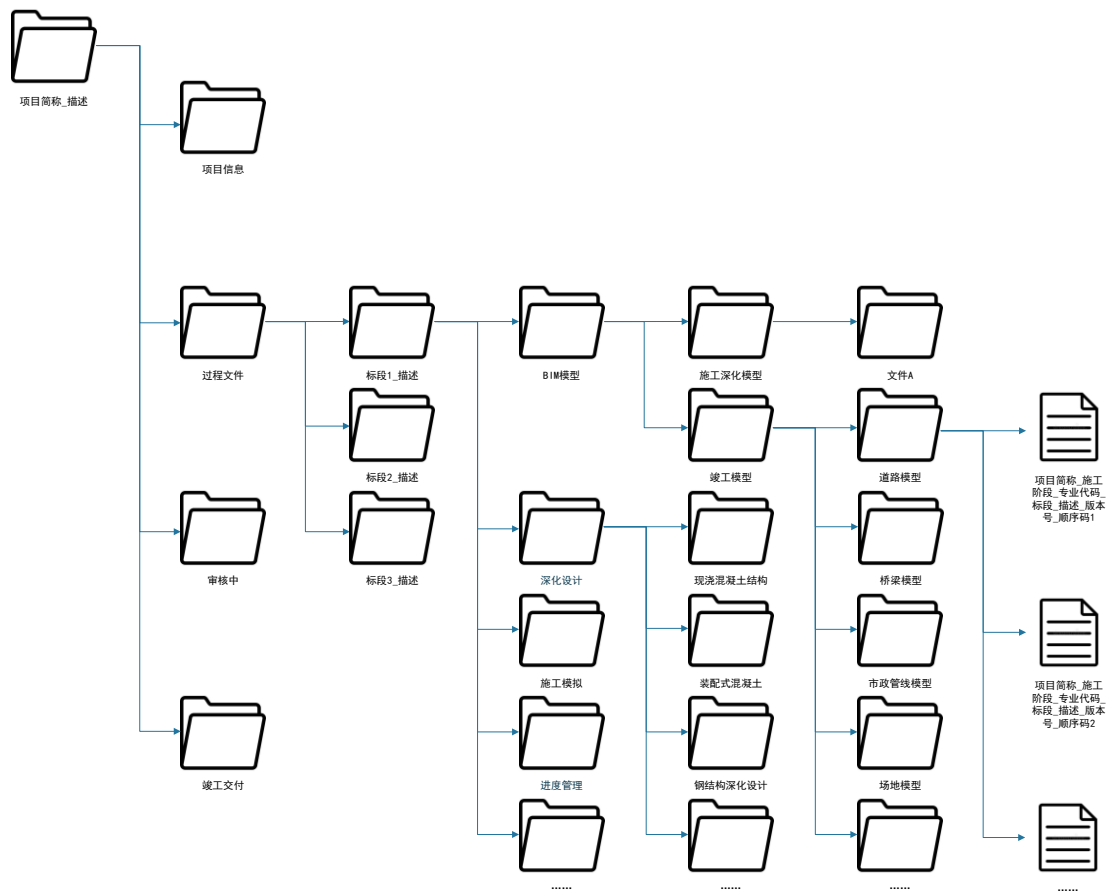


图 3 文件夹结构示例

4.4.3 文件包含应用成果中的文档、图片、视频等形式的文件和创建的模型文件，文件名称宜由顺序码、工程简称、应用成果细分类型、专业代码、位置和版本号依次组成。

如文件名“003\_华夏二路市政道路\_交安设施深化设计\_09BZ\_标段 1\_V2.6”，表示顺序号为 003 的华夏二路市政道路交安设施深化设计成果的 2.6 版本，其中：

“003”表示该文件的顺序码；“华夏二路市政道路”为工程简称；“交安设施深化设计”为应用成果细分类型；“09BZ”为专业代码；“标段 1”为标段名称；“V2.6”为文件版本号，其中主版本号为 2，子版本号为 6。

4.4.4 模型元素的名称宜在施工应用策划中进行规定，以便当需要按专业或任务分别进行模型创建时，各模型应支持集成应用。

4.4.5 模型视图的名称宜由位置、视图名称和顺序码依次组成。其中，视图名称宜由工程对象名称和视图类型组成。

市政道路工程信息模型中明确视图命名管理要求有利于专业内或多专业协同。考虑到不同建模软件及协同方式，因此本标准只做原则行规定，宜根据实际建模软件及工作方式补充完善。

市政道路工程信息模型的模型视图命名示例如下：XX 路段\_断面图\_001，表明该视图是表现 XX 路段的路面断面 001 视图。

## 4.5 版本管理

4.5.1 通过审核并正式发布的应用成果，才具有相应的版本号。

**4.5.2** 宜在市政道路施工过程中对各 BIM 应用成果文件做好版本管理，对于版本修改内容和反馈意见进行必要的说明，为后续成果文件上传至 BIM 协同平台提供版本可追溯的依据。

**4.5.3** 版本变更说明文件宜以表格或文档形式体现，主要用于专业内或多专业协同建模及应用管理，也可用于辅助成果交付。

**4.5.6** 当施工需求与外部参考文件发生较大变化时，如对周边环境造成较大影响的重大事项、对使用功能作较大改变的重大事项、存在重大影响的其他事项，应进行主版本号变更。其他情况宜在同一主版本号下做子版本号变更管理。

## 5 深化设计

### 5.1 一般规定

**5.1.1** 本标准未规定机电工程深化设计的设计要求，可参照《市政隧道工程信息模型施工应用标准》SJG 118 的规定执行。

### 5.8 临时工程设计

**5.6.2** 施工场地涉及时的模型创建，宜借助 GIS 及三维地质等数据，通过多源数据集成来进行，同时还需考虑主体工程、临时工程建（构）筑物和机械设备等模型元素。

## 6 施工模拟

### 6.1 一般规定

**6.1.2** 工艺模拟成果作为施工方案优化的依据，例如，通过复杂节点浇筑的施工工艺模拟，优化构件的尺寸、连接方式、空间要求以及施工顺序等。

### 6.2 施工组织模拟

**6.2.1** 施工组织模拟前，宜完成初步的施工方案编制，但鼓励完全基于模型对施工方案进行全过程的编制与迭代。

**6.2.4** 施工组织模拟过程中可通过绘制资源负荷图进行资源配置的分析与优化，通过绘制进度计划流程图进行整体施工组织的分析与优化。

### 6.3 施工工艺模拟

**6.3.2** 在施工工艺模拟中，可基于深化设计模型，结合施工工艺相关的施工机具、施工辅助措施、施工信息等创建施工工艺模型，输出分析报告、优化报告及计算书，并指导模型、视频、文档等方案可视化技术交底材料的制作。

**6.3.3** 在制定一些较为复杂或施工风险较大的工艺方案时，宜基于已有的模型按工艺逻辑拆分、合并模型并按工序建立模型元素的关联关系与逻辑顺序，辅助验证工艺的可行性，识别工艺流程中的潜在风险。

## 7 现场资源管理

### 7.1 一般规定

**7.1.1** 本章内容主要涉及施工现场的资源管理，管理对象包括人、机、料及专用工艺装备、设施、临时工程等，通过传感器、物联网、人工智能、边缘计算等技术对现场资源进行数字化、信息化、智能化监控监测，属“智慧工地”系统的范畴。但智慧工地的内涵比较宽泛，不宜全部纳入，为便于清晰表达本章所规范的内容，采用此标题。

**7.1.3** 现场资源管理的意义在于通过传感器及智能硬件的实时监控监测，及时获取必要信息并做出正确反应，提高对现场资源的掌握能力，为现场施工人员、物料管理和机械设备等提供更好的安全保障，同时辅助现场的指挥调度和管理决策。

**7.1.4** 近年来信息技术的发展为工程建设领域的信息化改造升级提供了比较好的机遇，在相关设备和技术方面有较为多样化的选择，可根据现场资源管理的实际需求将其集成到软件系统中，为工程建设服务。由于施工现场环境较为复杂，物资、设备、预制构件等可能存在露天存放的情况，采用二维码容易受到污损，在堆放状态下或处于高空时扫码也存在不便之处，有些企业采用无源 RFID（Radio Frequency Identification，射频识别技术）作为自动识别手段，取得较好的效果，随着生产成本的进一步降低，RFID 可能更适合工程需求，可与二维码配合使用。5G 通信、移动互联和移动终端 APP 的普及对现场管理有很大的帮助。边缘计算技术在智能终端中的应用也不断取得进展，有利于施工装备的智能化改造，其发展动态值得关注。对于目前广泛采用的新型监控设备，有些文献称之为“智慧摄像机”，似有不妥，单一的设备或产品对人工智能技术的实际运用还远未达到“智慧”的程度，本标准统一改为“智能摄像机”。

### 7.2 人员管理

**7.2.1** 施工现场的作业环境复杂多变，为加强现场管理、保障施工人员安全，可采用图像识别、自动门禁、智能安全帽等新型信息化产品辅助进行信息采集、验证、通信、救援等管理工作。

为加强劳务人员管理，保障其合法权益，全国有多个省市的地方政府已建设了相应的劳务人员信息监管系统，并要求在本地进行工程施工的企业提供信息接入服务，随着政府监管能力的提高和信息化平台建设进程的不断深入，信息接入的范围有望扩大，在部署软件系统时应根据当地政府的要求采取适当的方式进行信息共享。

### 7.3 物料管理

**7.3.1** 物资材料是构成工程造价的重要组成部分，具有需求量大、种类繁多、周转速度快、出入库频繁、存放场地条件有限等特点，宜采用物联网、二维码、RFID、图像识别等技术辅助进行原材料及半成品的仓储、转运、生产过程控制和质量溯源等管理工作。

## 7.4 机械设备管理

**7.4.1** 国内市政道路工程施工的机械化和自动化程度已经达到比较高的水平，并向信息信息化和智能化方面深入发展，有些厂家为出厂的机械设备配置了多种传感器和大数据云平台，已经具备了一定的信息采集和实时监测功能，施工企业可以通过部署 BIM 协同平台，利用厂家提供的数据接口和物联网、智能硬件等将其接入现场资源管理模块，辅助进行机械设备的定位追踪、施工调度、安全监测等管理工作。对于传统的机械设备，也可根据现场管理需求对其进行信息化升级改造。

## 7.5 征地拆迁管理

**7.5.2** 在项目获得核准后宜建立项目征地模型，并基于项目地貌模型做征地拆迁规划，减少因为抢建、抢种而增加不必要的征地拆迁、青苗补偿支出。

## 8 预制加工

### 8.1 一般规定

**8.1.4** 在构件生产、成品管理等过程中，需要工厂级 MES（Manufacturing Execution System，即制造执行系统）系统等信息化手段，采集预制加工模型中有关加工构件的产品信息、生产过程中的业务信息等附加或关联到模型，以传递至下游环节进行管理。

可建立一致的预制构件编码体系和生产管理体系。其中，预制构件编码体系包括构件类型码、识别码、材料属性编码等；生产管理编码体系包括合同编码、工位编码、设备机站编码、人员编码等。

## 9 进度管理

### 9.1 一般规定

9.1.1 进度计划编制包括总体进度计划和分项工程进度计划的编制。

### 9.2 进度计划管理

9.2.5 进度模拟前，宜完成初步的进度计划编制，但鼓励完全基于模型和 BIM 技术对施工进度计划进行编制与优化。

可考虑使用流程图（Flowline）搭建 workflow 之间的逻辑关系，帮助进度计划编制人员在计划编制阶段就集成大量信息，使晦涩的原理变得通俗，从而更加科学地编制分项工程进度计划。

初步的分项工程进度计划完成之后，可考虑绘制人力资源曲线，对进度计划进行比选和优化。

### 9.3 进度控制

9.3.4~9.3.6 施工过程中，宜采集实际进度信息并对进度管理模型进行更新，并通过数据可视化等手段呈现进度对比分析结果，根据预设指标与阈值进行预警。信息采集方式可采用手工填报录入，也可来自相关业务信息系统的接入或智能摄像机、无人机等方式采集数据后进行图像识别获取。

9.3.7 根据进度对比分析结果，发生进度预警或目标工期变化等情况时，需基于进度管理模型，结合资源、工期等约束条件，重新调配现场资源，对进度计划进行调整和优化。工作步骤按照下列规定执行：

1 结合企业定额和管理人员在同类工程中的工期与进度方面的工程管理经验，确定工作持续时间；

2 根据工程量、用工数量及持续时间等信息，检查进度计划是否满足约束条件，是否达到最优；

3 当施工资源投入不满足要求时，需对进度计划进行优化；

4 优化过程中需充分考虑施工逻辑关系，各施工工序所需的人工、材料、机械，以及当地自然条件等因素，若改动后的进度计划与原进度计划的总工期、节点工期冲突，则需与工程师共同协商；

5 根据优化后的进度计划，完善资源配置计划，并将优化后的进度计划和资源配置计划关联至进度管理模型。

## 10 质量管理

### 10.1 一般规定

**10.1.2** 可根据检验批划分情况适当调整模型，使模型元素信息与代表的部位相匹配。

### 10.3 质量过程控制

**10.3.9** 在 BIM 协同平台上进行质量问题的发起、警示、处理、复查，可有效提质增效，有助于实现项目质量可控的目标。

**10.3.10** 所汇总的和展示的质量信息和问题，可为质量管理持续改进提供参考和依据。

### 10.4 质量验收

**10.4.3** 在质量问题处理与质量验收时，可将质量问题处理信息与质量验收信息附加或关联到对应的模型元素，在生产会中提出质量问题报告，为工程质量整改提供参考和依据，提升项目工程质量水平。

## 11 安全和文明施工管理

### 11.3 安全过程控制

**11.3.5** 施工单位可参考交通运输部《公路桥梁和隧道工程施工安全风险评估指南（试行）》进行危险源管理的规划。危险源辨识时，用传统的 LEC 法结合人工智能识别技术，对重大危险源进行分析。该方法用与系统风险有关的三种因素指标值的乘积来评价操作人员伤亡风险大小，这三种因素分别是：L（Likelihood，事故发生的可能性）、E（Exposure，人员暴露于危险环境中的频繁程度）和 C（Consequence，一旦发生事故可能造成的后果）。给三种因素的不同等级分别确定不同的分值，再以三个分值的乘积 D（Danger，危险性）来评价作业条件危险性的大小，D 值越大，说明该系统危险性大，需要增加安全措施，或改变发生事故的可能性，或减少人体暴露于危险环境中的频繁程度，或减轻事故损失，直至调整到允许范围内。

**11.3.11** 所汇总和展示的安全信息和问题，可为安全管理持续改进提供参考和依据。

### 11.5 文明施工管理

**11.5.1** 国内工程企业大多已经开展过试点应用或项目级 BIM 管理平台部署，有些项目采用了电子沙盘、智慧工地等信息化系统辅助进行现场管理，从协同管理的角度看，这些信息化系统都可以通过开放数据接口的方式实现数据共享，在预算有限的情况下，也可以重点开展某些具体方面的应用。目前，智能摄像机的应用已经比较普及，可以将其纳入 BIM 协同平台辅助进行现场监控管理。

在环境监测方面，国内生产厂家已经能够提供品种丰富、功能适用的成熟产品，施工企业可以根据实际需要进行选配，并将其纳入到 BIM 协同平台进行统一管理。

**11.5.12** 建筑工地 TSP 环境在线监测系统，由摄像头、颗粒物在线监测仪、噪声监测仪、气象监测仪、视频监控系统、数据采集和传输系统及信息监控管理平台等部分组成，可广泛应用在建筑工地施工现场扬尘噪声的实时监控。

## 12 造价管理

### 12.1 一般规定

**12.1.1** 对工程项目而言，工程算量是造价管理的基础，从不同的视角维度，造价管理工作内容存在差异。其中，工程造价管理是从建设单位（或者第三方专业咨询单位）的角度，为确保建设工程的经济效益和有关各方面的经济权益，结合 BIM 模型和工程量，对建设工程造价及建筑安装工程费所进行的全过程、全方位的符合政策和客观规律的全部业务行为和组织活动；工程成本管理是从施工单位的角度，在保证工期和质量满足要求的情况下，采取相应措施，包括组织措施、经济措施、技术措施、合同措施把成本控制在计划范围内，并进一步寻求最大程度的成本节约。

**12.1.2** 造价管理模型的创建，宜基于深化设计模型，将造价编码、定额编号等用于工程量计算的信息与相应的模型元素进行关联后创建。

信息的规则应符合《市政工程工程量计算规范》GB 50857、《通用安装工程工程量计算规范》GB 50856、《房屋建筑与装饰工程工程量计算规范》GB 50854 等现行国家标准的规定。

施工图阶段造价管理模型一般由设计单位或者第三方专业咨询单位创建，主要用于招标工程量清单和控制价编制（或评审）参考使用。

施工阶段造价管理模型由施工单位创建，经监理单位和建设单位审核确认后，作为施工阶段造价管理的基础。

**12.1.5** 造价管理工作宜基于 BIM 协同平台进行，BIM 协同平台需按不同参建方职责分配对应的管理和查看权限。

### 12.2 工程算量

**12.2.1** 基于造价管理模型，并将市政标准清单相应子目的计算规则、市政定额相应子目的计算规则等信息与相应模型进行关联，就能在实体工程量基础上进行扣减或换算，根据算法计算出清单工程量和定额工程量。

开始施工前，依据施工图设计模型，可用于招标工程量清单及控制价（或施工图预算）编制，其模型应包括工程实体、常规施工组织设计的相关措施、常规临时工程布置等相关信息，模型精细度应达到 L350。

施工过程中，应基于深化设计模型进行深化，增加节点细部做法结合施工工艺、实施性施工组织设计、设计图变更、技术核定等资料。可分阶段、分部位提取相应工程量。用于过程造价管理和成本控制。模型精细度应达到 L400。

项目竣工验收后，宜形成竣工验收模型，模型精细度应达到 L500。可提取清单工程量、定额工程量辅助项目结算。

### 12.3 工程造价管理

**12.3.1** 基于造价管理模型，可输出工程量统计表，辅助招标工程量编制、招标控制价编制和评

审、工程变更对比分析、计量申报及审批、竣工结算办理等工程造价管理工作。

**12.3.6** 为提升项目管理效率，工程的进度计量申报及付款审批工作宜在 BIM 协同平台上完成。

**12.3.7** 造价管理模型应结合现场实际情况，随工程进度及时更新，动态反映工程造价的变动情况。

## **12.4 工程成本管理**

**12.4.5** 基于成本管理模型，可辅助合同预算核定、目标成本编制、资源配置计划编制、材料采购计划编制、资金需求计划编制、成本核算等成本管理工作，提高施工单位三算对比、成本分析、成本纠偏的效率和准确度。

**12.4.6** 可基于 BIM 协同平台，对材料的供应商选择、合同签署、订单派发、工厂（场）制作、预验收、运输物流、库存、消耗等进行管控，实现材料采购、运输、仓储和使用全过程统计分析和信息追溯。

## 13 竣工交付

### 13.1 一般规定

**13.1.1** 本章节阐述的主要是针对市政道路工程信息模型施工应用成果进行的交付和验收，是作为现有竣工验收的补充。

**13.1.2** 深化设计模型包含钢筋等模型元素和信息，可作为竣工验收模型的补充进行交付。工程总体信息表、合同段信息表和模型元素属性信息表统称属性信息表。

### 13.2 竣工交付要求

**13.2.4** 施工模型的工程总体信息要求、合同段总体信息要求和单体工程信息要求应符合本标准附录 C 的规定。

### 13.3 审核要求

**13.3.1** 建设单位可委托第三方咨询单位负责模型审核及其他相关工作。

## 附录 B 模型元素交付要求

**1** 本附录规定了市政道路工程信息模型中的模型元素在不同施工阶段的应用交付要求，附录中模型元素和附录 D~R 信息交付要求中的模型元素互相对应，均来源于《城市道路工程信息模型分类和编码标准》SJG 88-2021 中的“城市道路工作成果”分类表。

**2** 附录 B 中的模型元素宜按照“单位工程、分部工程（子分部工程）、分项工程”的划分方法，在施工图设计模型基础上重新进行模型架构的划分。

**3** 原则上附录 B 中列出的模型元素均应创建模型。

## 附录 C 工程总体信息交付要求

- 1 工程总体信息交付表，适用于描述整个工程的信息，工程可包含多个合同段。
- 2 合同段总体信息交付表，适用于描述模型所在的合同段信息，合同段可包含道路、桥梁、隧道及配建的市政管廊、市政管线、公共交通场站等单体工程。
- 3 道路工程信息交付表，适合用于描述市政道路工程单位工程的信息，可作为单独的文件与道路单位工程的模型建立关联关系。

## 附录 D~S 模型元素信息交付要求

1 各模型元素信息交付表中模型元素名称宜按照本标准第 4.4.4 条的要求进行命名与填写；分类编码宜在《城市道路工程信息模型分类和编码标准》SJG 88-2021 的“城市道路工作成果”分类表中选用对应的市政道路工作成果、编码填写。

2 工作成果表中没有列出的部分，可根据工程实际需要在合适的类目下按照《城市道路工程信息模型分类和编码标准》SJG 88-2021 的扩展规则增加相应类目与编码。若有其他需要辅助表述的信息，可在其他表中选用并通过编码运算的方式呈现。

3 信息交付表中的编号采用自然数或与英文字母组合的方式进行编号，同一类型模型元素宜遵循统一规则进行编号，具体编号规则宜在执行计划中详细规定。

4 附录中的信息交付要求是在继承了施工图设计模型信息的基础上，在施工阶段的最低交付要求，并根据属性组类型分为身份信息、定位信息、实体尺寸、材料信息、检验信息、人工信息、机械信息、工法信息、进度信息、安全信息、计量信息。附录 D~R 是模型元素的质量信息交付要求，分为身份信息、定位信息、实体尺寸、材料信息、检验信息四种类型。其中，实体尺寸中 L350 的要求是继承设计交付标准中的构造尺寸，并按深化设计要求予以调整，L400、L500 的要求是工程施工完成并通过质量验收后的构件实际尺寸。

5 附录 S 通用信息交付要求，包含的是模型元素在 BIM 协同平台中需要增加和关联的应用信息。

6 建设单位可根据工程管理需要调整模型元素的信息交付要求。信息宜在模型创建过程中录入，也可单独形成属性信息表，利用软件实现模型元素属性名称和属性值的自动关联录入。

7 附录 D~R 及附录 S 中 L500 要求的交付信息，宜附加在模型元素上进行交付。附录 S 中 L350 和 L400 要求的交付信息，宜采用通用数据库或标准数据交换模板方式移交。

8 附录中规定的交付信息，若在施工过程中不涉及，可不进行填写。

9 部分模型元素在录入交付信息时，可能会涉及部分属性需要录入多个特征值的情况，可根据实际情况自行增加相关属性，并应明确区分各属性差异。

10 公交场站工程中的房建工程应按照《建筑工程施工质量验收统一标准》GB50300-2013 的规定进行验收，如车站工程中的管理用房、卫生间、岗亭，停车场工程中的管理用房、生活设施（宿舍、文娱室、医务室等）、食堂、卫生间，保养场工程中的保养车库、修理工间、材料仓库、劳保后勤库、宿舍、食堂、卫生间，修理厂工程中的管理用房、维修车间、材料仓库、劳保后勤库、宿舍、食堂、卫生间、指挥中心办公楼/房。